

# Apalpador óptico para máquinas OMP600



## Especificação

<b>Aplicação principal</b>		Inspeção de peças e preparação de trabalho em centros de usinagem de todos os tamanhos e máquinas multitarefas pequenas até médias.	
<b>Tipo de transmissão</b>		Transmissão óptica por infravermelho em 360°	
<b>Interfaces compatíveis</b>		<b>Modulado</b> OMI-2, OMI-2T, OMI-2H, OMI-2C ou OMM-2 / OMM-2C com OSI / OSI-D	<b>Produto antigo</b> OMI ou OMM com MI 12
<b>Alcance operacional</b>		Até 6 m	
<b>Pontas recomendadas</b>		Fibra de carbono de alto desempenho, comprimentos 50 mm até 200 mm	
<b>Peso (sem haste)</b>		Incluindo baterias	1029 g
<b>Opções de ligar / desligar</b>		Óptico liga → Cone liga → Giro liga →	Código M desliga ou temporizador desliga Cone desliga Giro desliga ou temporizador desliga
<b>Duração da bateria (2 x AA 3,6 V lítio - cloreto de tionila)</b>	Vida útil em espera	800 dias máximo dependendo da opção liga / desliga	
	Utilização contínua	<b>Modulado</b> 380 horas máximo, dependendo da opção liga / desliga.	<b>Produto antigo</b> 410 horas máximo, dependendo da opção liga / desliga.
<b>Sentidos de medição</b>		±X, ±Y, +Z	
<b>Repetibilidade unidirecional</b>		0,25 µm 2σ – comprimento da ponta 50 mm <sup>1</sup> 0,35 µm 2σ – comprimento da ponta 100 mm	
<b>X, Y (2D) desvio da medição de forma</b>		±0,25 µm – comprimento da ponta 50 mm <sup>1</sup> ±0,25 µm – comprimento da ponta 100 mm	
<b>X, Y, Z (3D) desvio da medição de forma</b>		±1,00 µm – comprimento da ponta 50 mm <sup>1</sup> ±1,75 µm – comprimento da ponta 100 mm	
<b>Força de ativação da ponta <sup>2,3</sup></b> Plano XY (mínimo típico) Plano +Z (mínimo típico)		0.15 N, 15 gf 1.75 N, 178 gf	
<b>Força de sobrecurso da ponta</b> Plano XY (mínimo típico) Plano +Z (mínimo típico)		3,05N, 311gf <sup>4</sup> 10.69 N, 1090 gf <sup>5</sup>	
<b>Avanço do apalpador (mínimo)</b>		3 mm/min <sup>6</sup>	
<b>Ambiente</b>		Índice IP	IPX8 BS EN 60529:1992+A2:2013
		Classificação IK (típico)	IK01, BS EN 62262:2002+A1:2021 [para visor de vidro]
		Temperatura de armazenamento	-25 °C a +70 °C
		Temperatura operacional	+5 °C a +55 °C

<sup>1</sup> A especificação de desempenho é testada a uma velocidade de teste padrão de 240 mm/min com uma ponta de fibra de carbono de 50 mm. Velocidades significativamente mais altas são possíveis, dependendo dos requisitos da aplicação.

<sup>2</sup> A força de ativação, crítica em algumas aplicações, é a força exercida sobre a peça pela ponta quando o apalpador é ativado. A força máxima aplicada ocorrerá depois do ponto de ativação (final de curso). O valor da força depende de variáveis relacionadas, incluindo velocidade de medição, desaceleração da máquina e latência do sistema.

Os apalpadores equipados com RENGAGE operam com forças de ativação ultrabaixas ao medir com avanços reduzidos.

<sup>3</sup> Estas são configurações de fábrica, um ajuste manual não é possível.

<sup>4</sup> A força de sobrecurso da ponta no plano XY ocorre 70 µm após o ponto de ativação e aumenta em 0,1 N/mm, 10 gf/mm até que a máquina-ferramenta pare (no sentido da força alta e usando uma ponta de fibra de carbono de 50 mm).

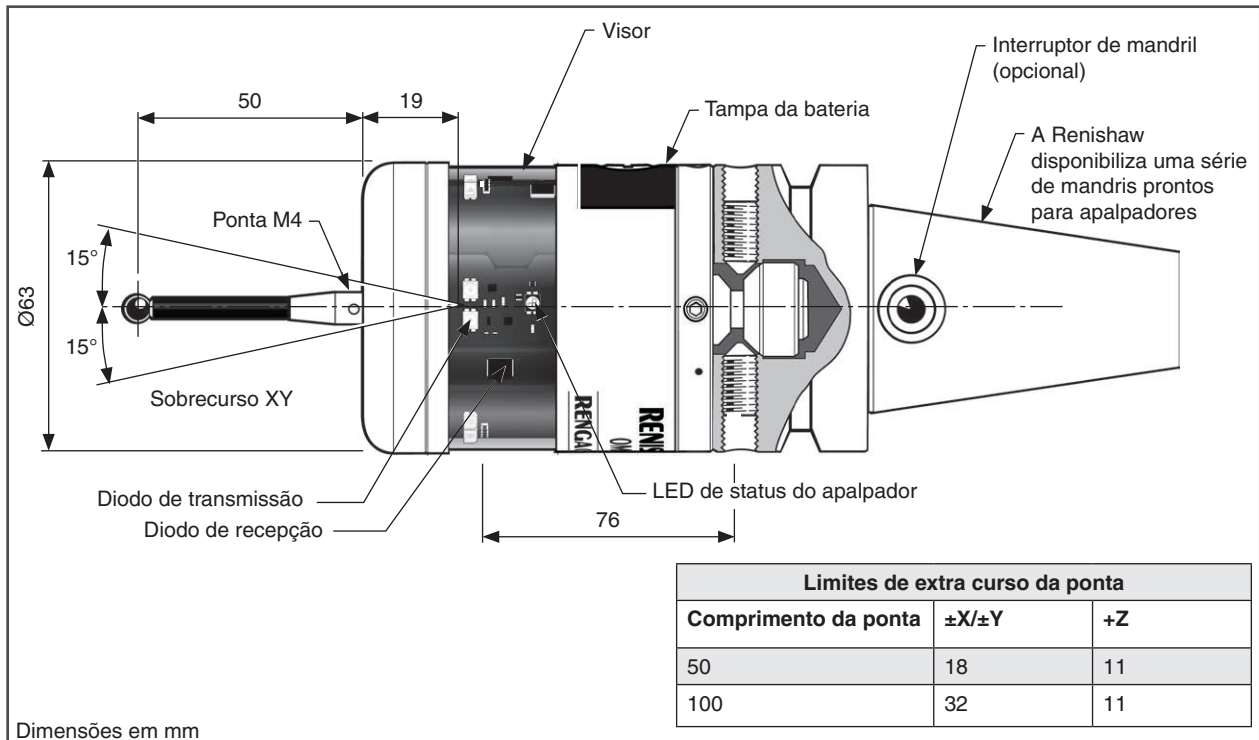
<sup>5</sup> Força de sobrecurso da ponta no sentido + Z ocorre 10 a 11 µm após o ponto de ativação e aumenta em 1,2 N/mm, 122 gf/mm até que a máquina-ferramenta pare.

<sup>6</sup> Velocidades abaixo de 3 mm/min normalmente ocorrem ao mover manualmente o apalpador usando o volante com uma velocidade de avanço muito fina.

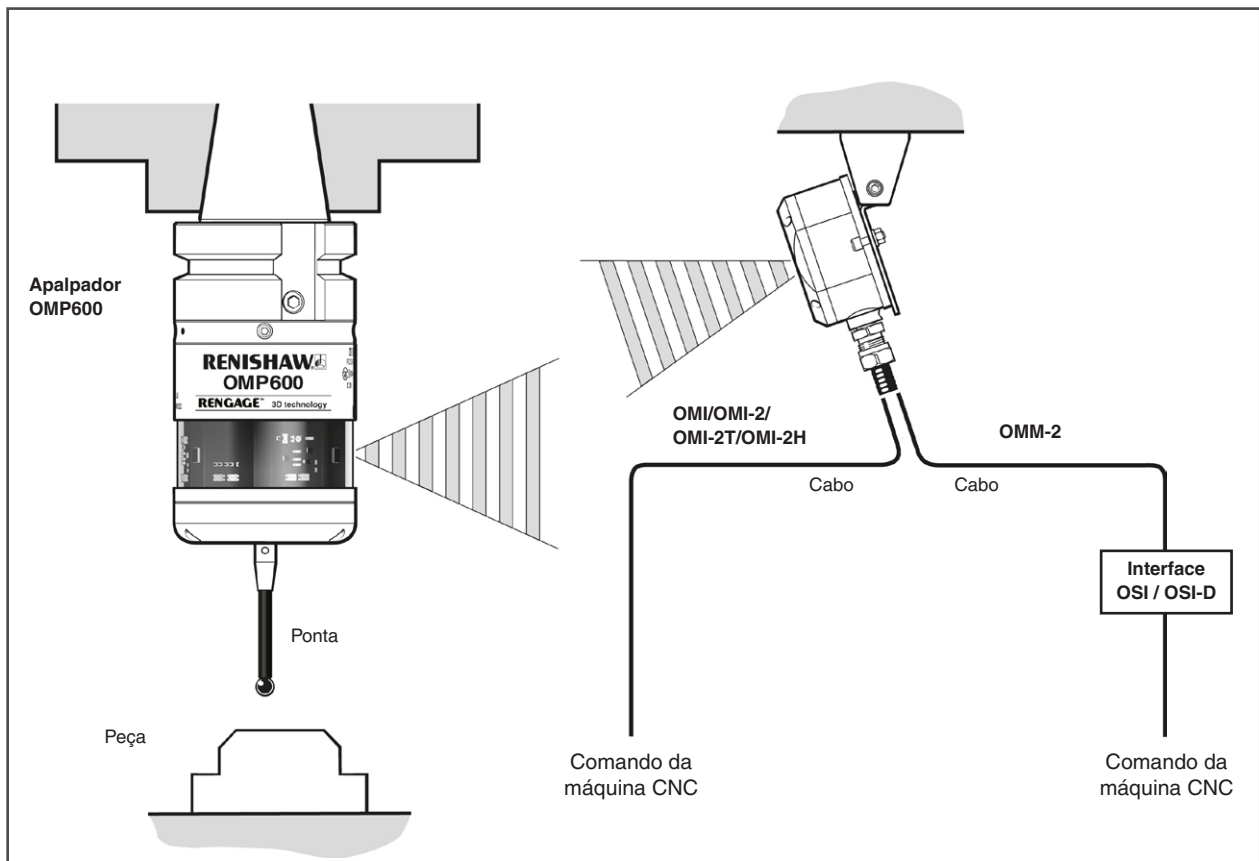
Para mais informações e para a melhor aplicação possível e suporte de desempenho, contate a Renishaw ou visite

[www.renishaw.com/OMP600](http://www.renishaw.com/OMP600)

## Dimensões do OMP600



## Instalando o OMP600 com interface OMI-2, OMI-2T, OMI-2H, ou receptor OMM-2 com interface OSI / OSI-D



## Espaço de desempenho ao usar o OMP600 com interface OMI-2, OMI-2T, OMI-2H, ou o receptor OMM-2 (transmissão modulada)

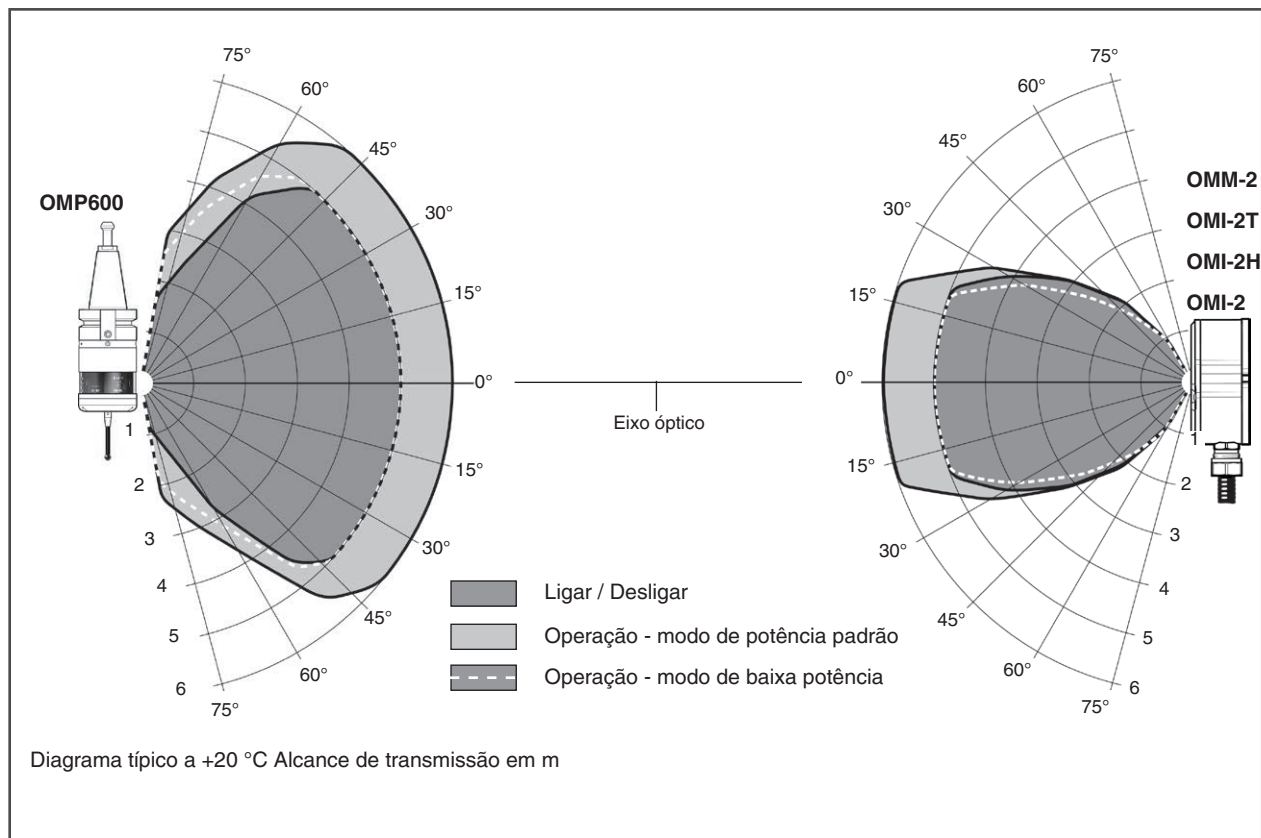
O apalpador OMP600 pode transmitir num campo de 360°, com os alcances indicados abaixo.

O sistema de apalpador deve ser posicionado de modo que o alcance ideal seja mantido durante todo o percurso dos eixos da máquina.

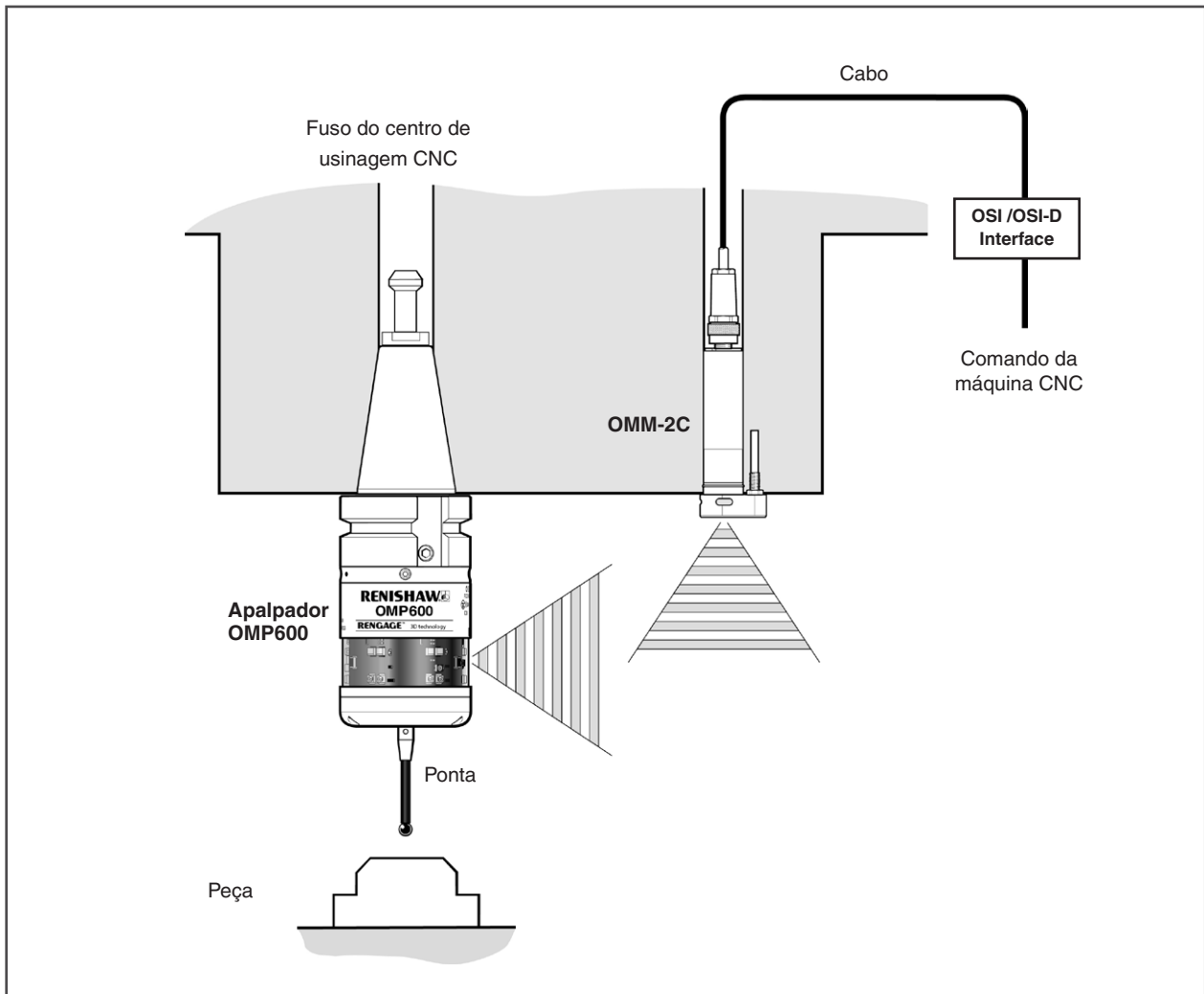
O OMP600 e os receptores ópticos podem desviar-se da linha de centro óptica, desde que os cones de luz opostos sempre se sobreponham, com transmissores e receptores no campo de visão um do outro (linha de visão).

Superfícies refletoras naturais dentro da máquina podem melhorar o alcance de transmissão do sinal.

O acúmulo de resíduo de refrigerante no receptor prejudica a transmissão. Efetue a limpeza sempre que necessário para manter uma transmissão sem restrições.



## Instalando o OMP600 com o receptor OMM-2C e a interface OSI / OSI-D



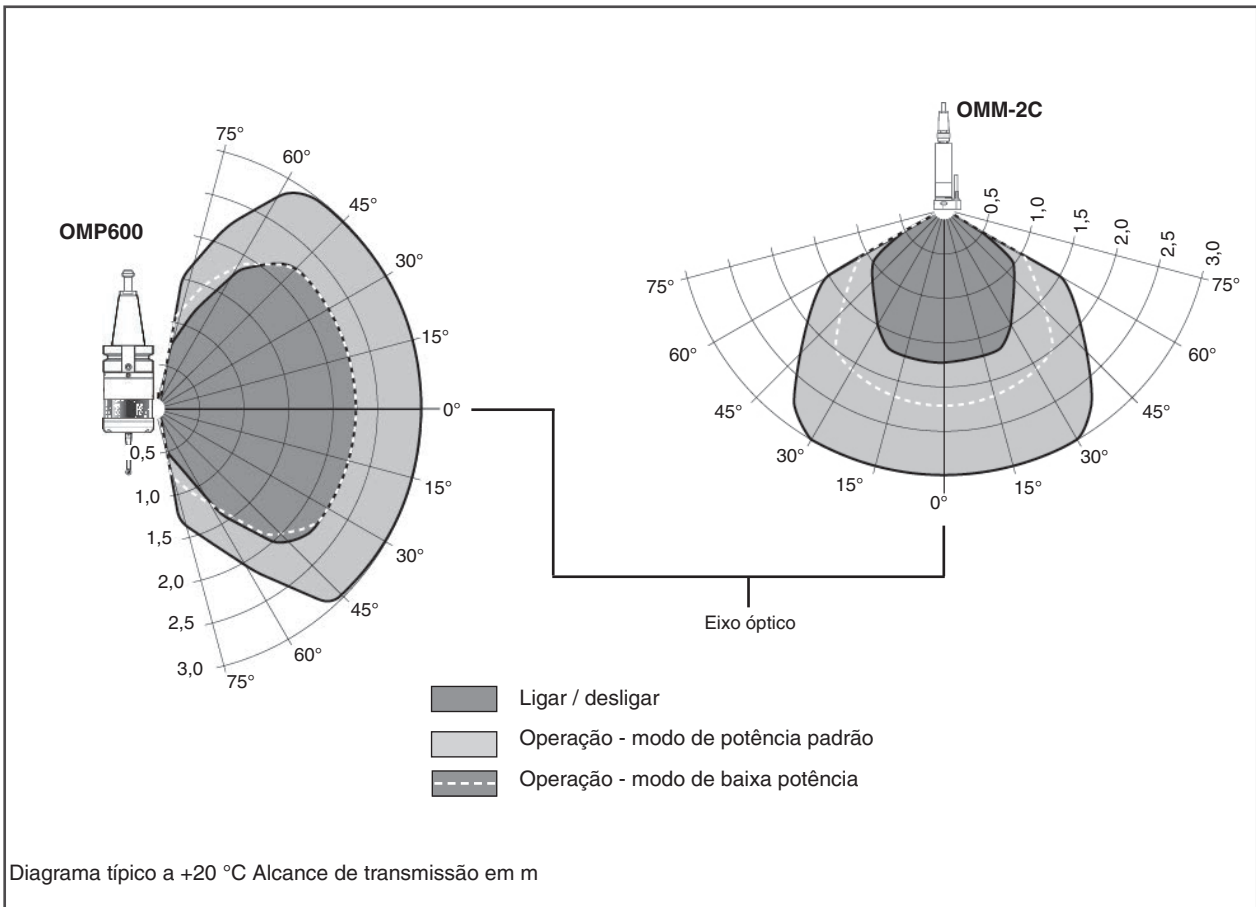
## Espaço de desempenho ao usar o OMP600 com um receptor OMM-2C e interface OSI / OSI-D (transmissão modulada).

**AVISO:** Certifique-se de manter a máquina-ferramenta em condições seguras e desligar a energia antes de remover as tampas. Os interruptores só devem ser ajustados por pessoal qualificado.

O receptor OMM-2C com interface OSI / OSI-D deve ser montado o mais próximo possível do fuso da máquina.

Ao montar o receptor OMM-2C, é importante que o anel de vedação forme uma vedação firme em torno da borda do furo no qual o corpo do OMM-2C deverá se alojar.

Os diodos do OMP600 e do receptor OMM-2C com interface OSI / OSI-D devem estar no campo de visão um do outro e dentro do espaço de desempenho mostrado. O espaço de desempenho do OMP600 baseia-se na linha de centro óptica do receptor OMM-2C com interface OSI / OSI-D situada em 0° e vice-versa.



## Peças de reposição e acessórios

Está disponível uma linha completa de peças de reposição e acessórios. Contate a Renishaw para obter uma lista completa.

[www.renishaw.com.br/contato](http://www.renishaw.com.br/contato)

#renishaw

+55 11 2078 0740

brazil@renishaw.com

© 2015– 2024 Renishaw plc. Todos os direitos reservados. Este documento não pode ser copiado, reproduzido total ou parcialmente e/ou transferido para quaisquer outros meios e/ou idiomas, por qualquer meio, sem a autorização prévia e por escrito da Renishaw.

RENISHAW® e o símbolo de apalpador, são marcas comerciais registradas da Renishaw plc. A marca "apply innovation" e os nomes e denominações dos produtos Renishaw são marcas registradas da Renishaw plc ou de suas subsidiárias. Outras marcas, produtos ou nomes de empresas são marcas comerciais dos respectivos proprietários.

EMBORA TENHA SIDO FEITO UM ESFORÇO CONSIDERÁVEL PARA VERIFICAR A EXATIDÃO DESTES DOCUMENTOS NO MOMENTO DE SUA PUBLICAÇÃO, TODAS AS GARANTIAS, CONDIÇÕES, REPRESENTAÇÕES E RESPONSABILIDADES, INDEPENDENTEMENTE DA SUA ORIGEM, SÃO EXCLUÍDAS NA MEDIDA EM QUE A LEI O PERMITA. A RENISHAW RESERVA-SE O DIREITO DE FAZER ALTERAÇÕES NESTE DOCUMENTO E NO EQUIPAMENTO E/OU NO SOFTWARE E NA ESPECIFICAÇÃO AQUI DESCRITA SEM QUALQUER OBRIGAÇÃO DE NOTIFICAR TAIS ALTERAÇÕES.

Renishaw plc. Registrada na Inglaterra e no País de Gales. Empresa n.º: 1106260. Sede Social: New Mills, Wotton-under-Edge, Glos, GL12 8JR, Reino Unido.

Por razões de melhor legibilidade, a forma masculina é usada para nomes pessoais e substantivos pessoais neste documento. Estes termos se aplicam de forma geral a todos os gêneros com sentido de igualdade de tratamento. A forma abreviada da linguagem é apenas para fins editoriais e não implica qualquer julgamento.

Código: H-5180-8206-02-A

Edição: 05.2024