

# OMP600 optik parça ölçme probu



## Teknik özellikler

<b>Temel uygulama</b>		İşleme tezgahlarının tüm boyutlarında ve küçük - orta boy arası çok amaçlı tezgahlarda iş parçası ölçümü ve parça ayarı	
<b>İletim tipi</b>		360° kızıl ötesi optik iletim	
<b>Uyumlu arayüzler</b>		<b>Modülasyonlu</b> OMI-2, OMI-2T, OMI-2H, OMI-2C veya OSI / OSI-D arayüzüne sahip OMM-2 / OMM-2C	<b>Eski tip modülasyonsuz</b> MI 12 arayüzüne sahip OMI veya OMM
<b>Çalışma aralığı</b>		6 metreye kadar	
<b>Tavsiye edilen prob uçları</b>		Yüksek modüllü karbon fiber, 50 mm - 200 mm uzunlukta	
<b>Ağırlık (tutucu olmaksızın)</b>		piller dahil	1029 g
<b>Açma / kapama seçenekleri</b>		Optik açma Tutucunun üzerindeki butonla açma Döndürerek açma	Optik kapama veya zamanlayıcı ile kapama Tutucunun üzerindeki butonla kapatma Döndürerek kapama veya zamanlayıcı ile kapama
<b>Pil Ömrü (2 x AA 3,6 V lityum-tiyonil klorür)</b>	Bekleme ömrü	Maksimum 800 gün açma/kapama seçeneğine bağlıdır	
	Sürekli çalışma	<b>Modülasyonlu</b> Maksimum 380 saat, açma/kapama seçeneğine bağlıdır.	<b>Eski tip modülasyonsuz</b> Maksimum 410 saat, açma/kapama seçeneğine bağlıdır.
<b>Algılama yönleri</b>		±X, ±Y, +Z	
<b>Tek yönde tekrarlanabilirlik</b>		0,25 µm 2σ – 50 mm prob ucu uzunluğu <sup>1</sup> 0,35 µm 2σ – 100 mm prob ucu uzunluğu	
<b>X, Y (2D) formunda ölçüm sapması</b>		±0,25 µm – 50 mm prob ucu uzunluğu <sup>1</sup> ±0,25 µm – 100 mm prob ucu uzunluğu	
<b>X, Y, Z (3D) formunda ölçüm sapması</b>		±1,00 µm – 50 mm prob ucu uzunluğu <sup>1</sup> ±1,75 µm – 100 mm prob ucu uzunluğu	
<b>Prob ucu tetikleme kuvveti<sup>2,3</sup></b> XY düzlemi (tipik minimum) +Z düzlemi (tipik minimum)		0,15 N, 15 gf 1,75 N, 178 gf	
<b>Prob ucunun maksimum hareket gücü</b> XY düzlemi (tipik minimum) +Z düzlemi (tipik minimum)		3,05N, 311gf <sup>4</sup> 10,69 N, 1090 gf <sup>5</sup>	
<b>Prob ilerleme hızı (minimum)</b>		3 mm/dakika <sup>6</sup>	
<b>Ortam</b>		IP derecelendirmesi	IPX8, BS EN 60529:1992+A2:2013
		IK derecelendirmesi (tipik)	IK01, BS EN 62262:2002+A1:2021 [cam pencere için]
		Depolama sıcaklığı	-25 °C - +70 °C
		Çalışma sıcaklığı	+5 °C - +55 °C

<sup>1</sup> Performans özellikleri 50 mm karbon fiber prob ucu ile 240 mm/dakika standart test hızında test edilmiştir. Uygulama gerekliliklerine bağlı olarak çok daha yüksek hızların kullanılması mümkündür.

<sup>2</sup> Bazı uygulamalarda çok önemli olan tetikleme kuvveti, prob tetiklediğinde prob ucu tarafından bileşene uygulanan kuvvettir. Uygulanan maksimum kuvvet, tetikleme noktasından sonra (maksimum hareket) ortaya çıkacaktır. Kuvvet değeri, ölçüm hızı, tezgahın yavaşlama ivmelenmesi ve sistem gecikmesi dahil olmak üzere, ilgili değişkenlere bağlıdır.

RENGAGE ile donatılmış proplar, düşük ilerleme hızlarında prob ile ölçüm yaparken çok düşük tetikleme kuvvetleri sunarlar.

<sup>3</sup> Bunlar fabrika ayarlarıdır: manüel ayarlama yapmak mümkün değildir.

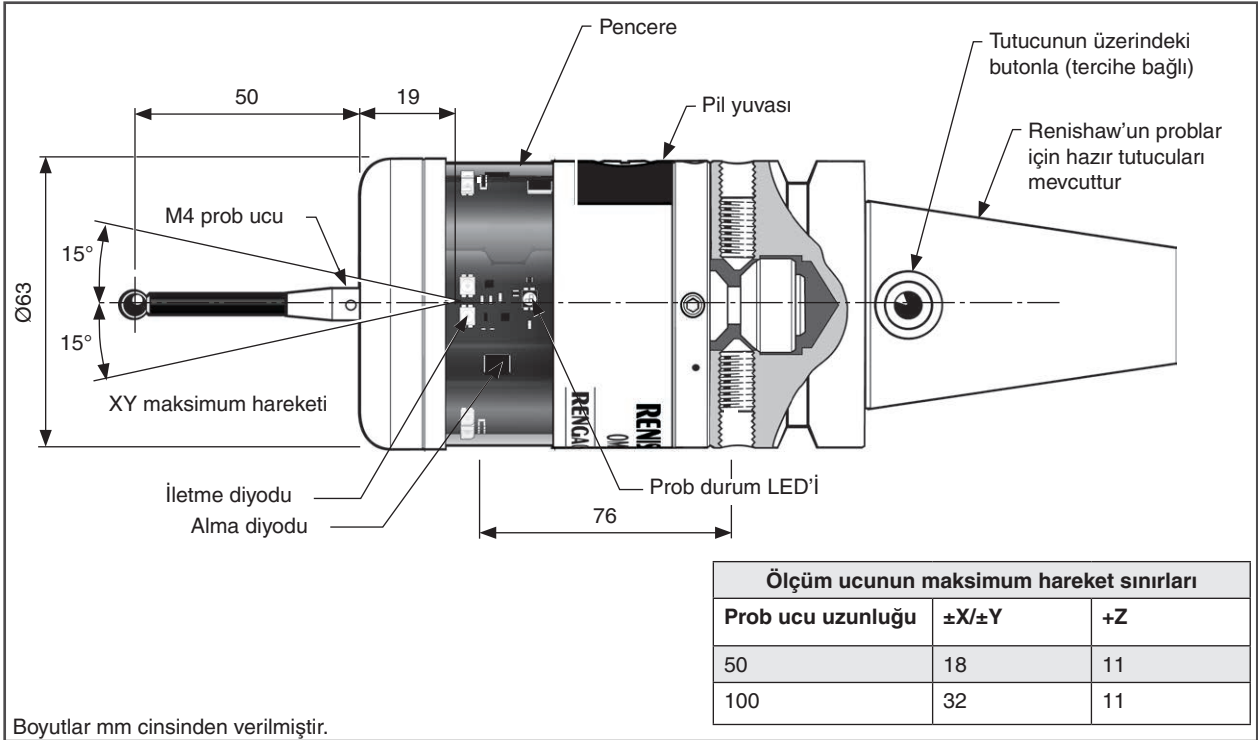
<sup>4</sup> XY düzlemindeki prob ucu maksimum hareket kuvveti tetikleme noktasından 70 µm sonra oluşur ve takım tezgahı durana kadar 0,1 N/mm, 10 gf/mm değerlerine yükselir (yüksek kuvvet yönünde ve 50 mm uzunluğunda bir karbon fiber prob ucu kullanıldığında).

<sup>5</sup> Prob ucunun +Z yönünde maksimum hareket gücü tetikleme noktasından 10 - 11 µm sonra oluşur ve takım tezgahı durana kadar 1,2 N/mm, 122 gf/mm değerlerine yükselir.

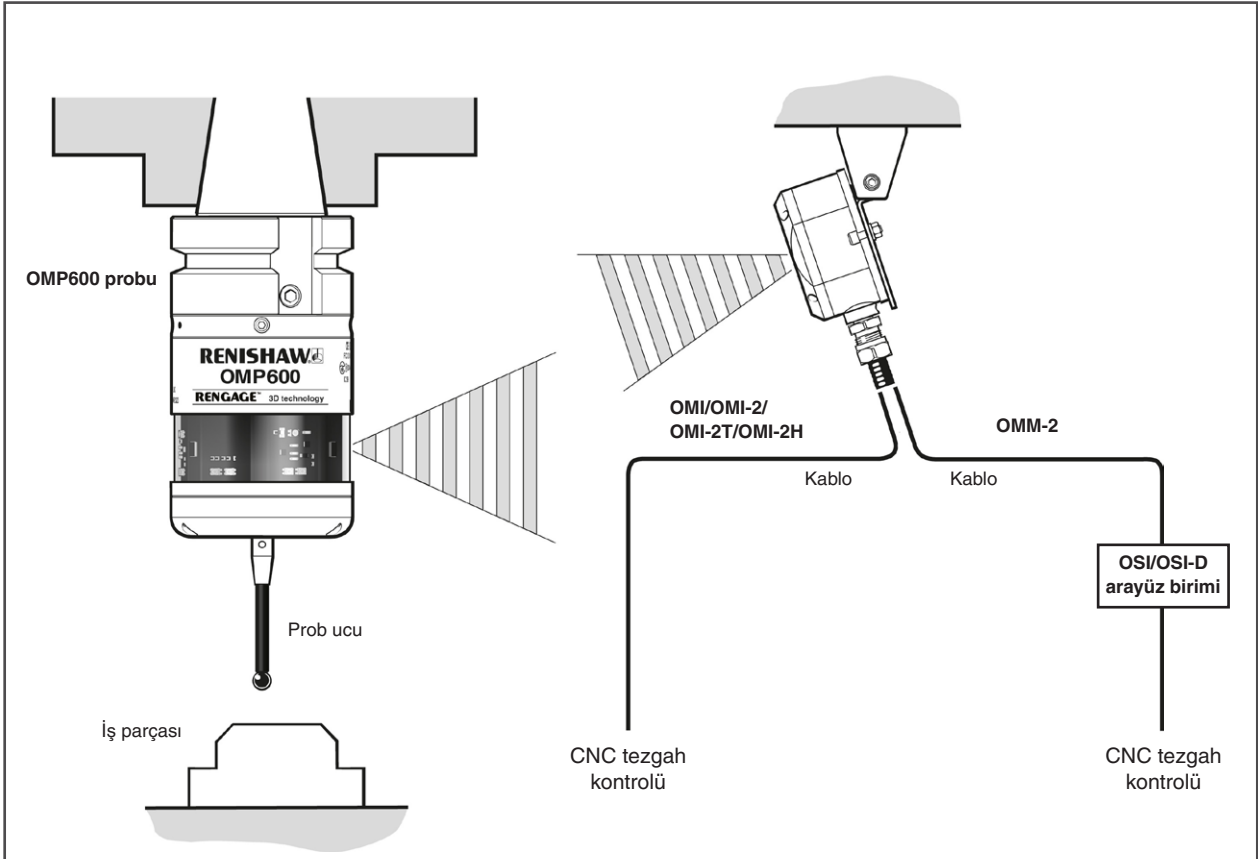
<sup>6</sup> 3 mm/dakikanın altındaki hızlar genellikle prob çok hassas bir ilerleme hızına sahip bir çark kullanılarak manüel olarak hareket ettirildiğinde gerçekleşir.

Daha fazla bilgi ve en uygun uygulama ve performans desteği için Renishaw ile iletişime geçin veya [www.renishaw.com/omp600](http://www.renishaw.com/omp600) adresini ziyaret edin.

## OMP600 boyutları



## OMI-2, OMI-2T, OMI-2H arayüzüne veya OSI / OSI-D arayüzlü OMM-2 alıcıya sahip OMP600 kurulumu



## OMI -2, OMI-2T, OMI-2H arayüzüne veya OMM -2 alıcıya sahip OMP600 kullanırken performans alanı (modülasyonlu iletim)

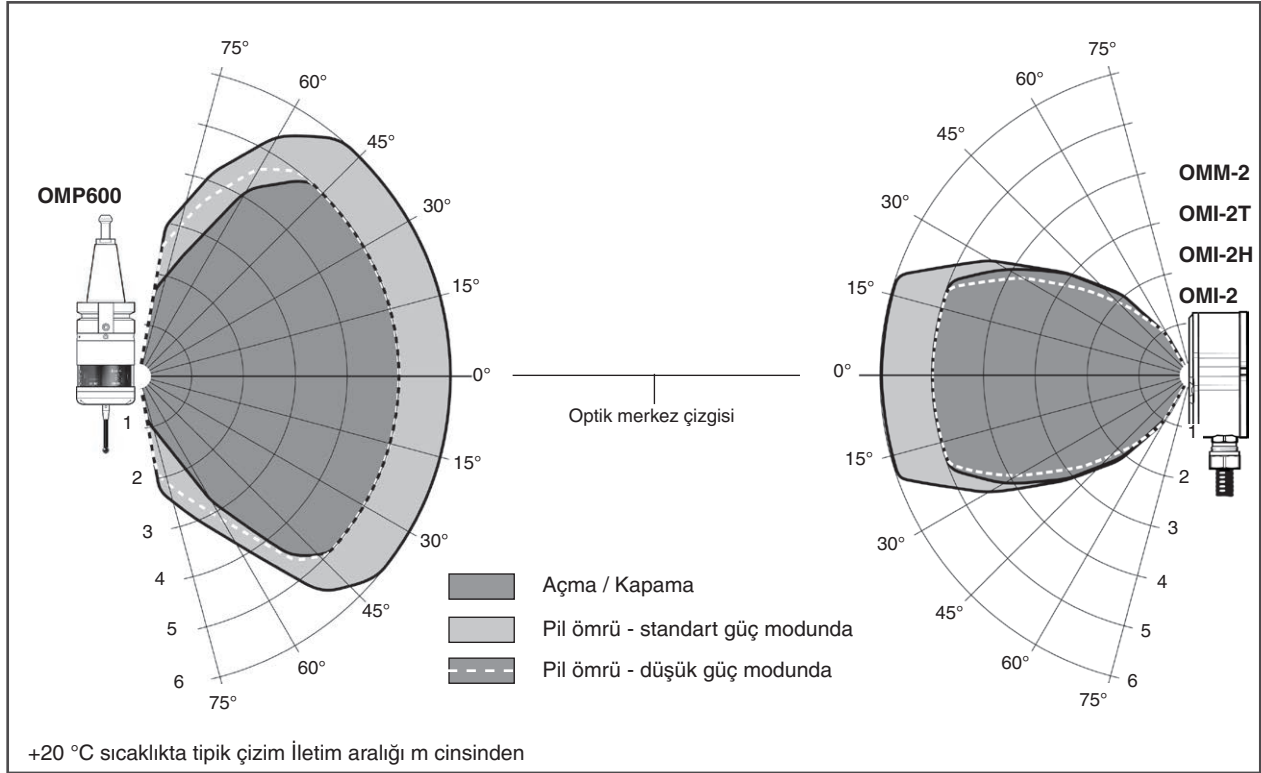
OMP600'ün aşağıda gösterilen aralıklarda 360° iletim alanı vardır.

Prob sistemi, tezgah eksenlerinin tüm hareketi boyunca optimum menzile oluşturacak şekilde yerleştirilmelidir.

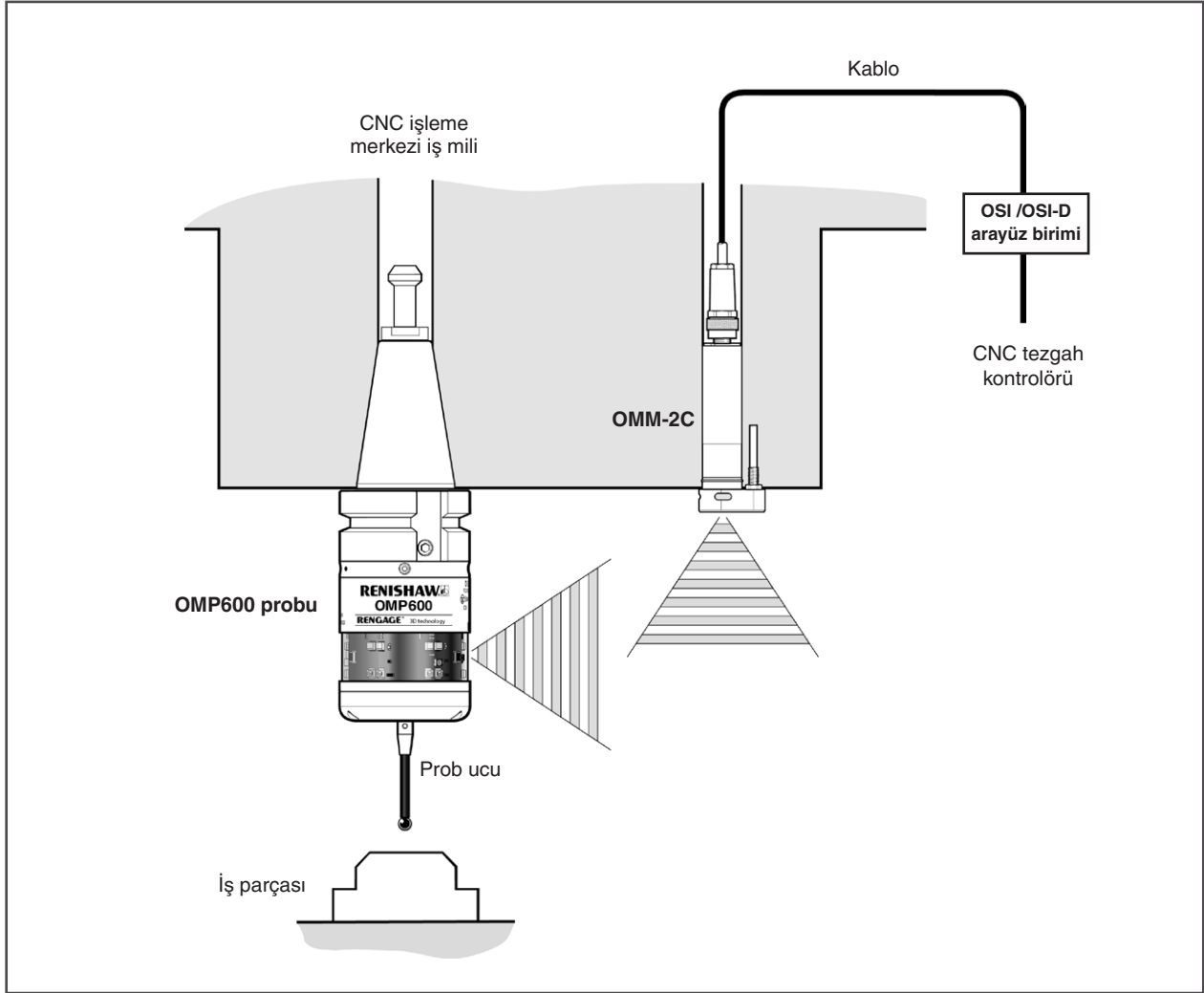
Karşıt ışık konilerinin her zaman üst üste binmesi, alıcılar ve vericilerin diğerinin görüş alanında (görüş hattı) kalması şartı ile, OMP600 ve optik alıcılar optik merkez çizgisinden sapabilir.

Tezgah içerisindeki doğal yansıtıcı yüzeyler sinyal iletim menziline arttırabilir.

Alıcının üzerinde biriken soğutma sıvısı kalıntıları iletim performansı üzerinde olumsuz etkiye neden olabilir. Sınırsız iletim sağlamak için problemleri gerekli olduğu sıklıkta temizleyin.



## OSI / OSI-D arayüzüne sahip bir OMM-2C alıcılı OMP600 kurulumu



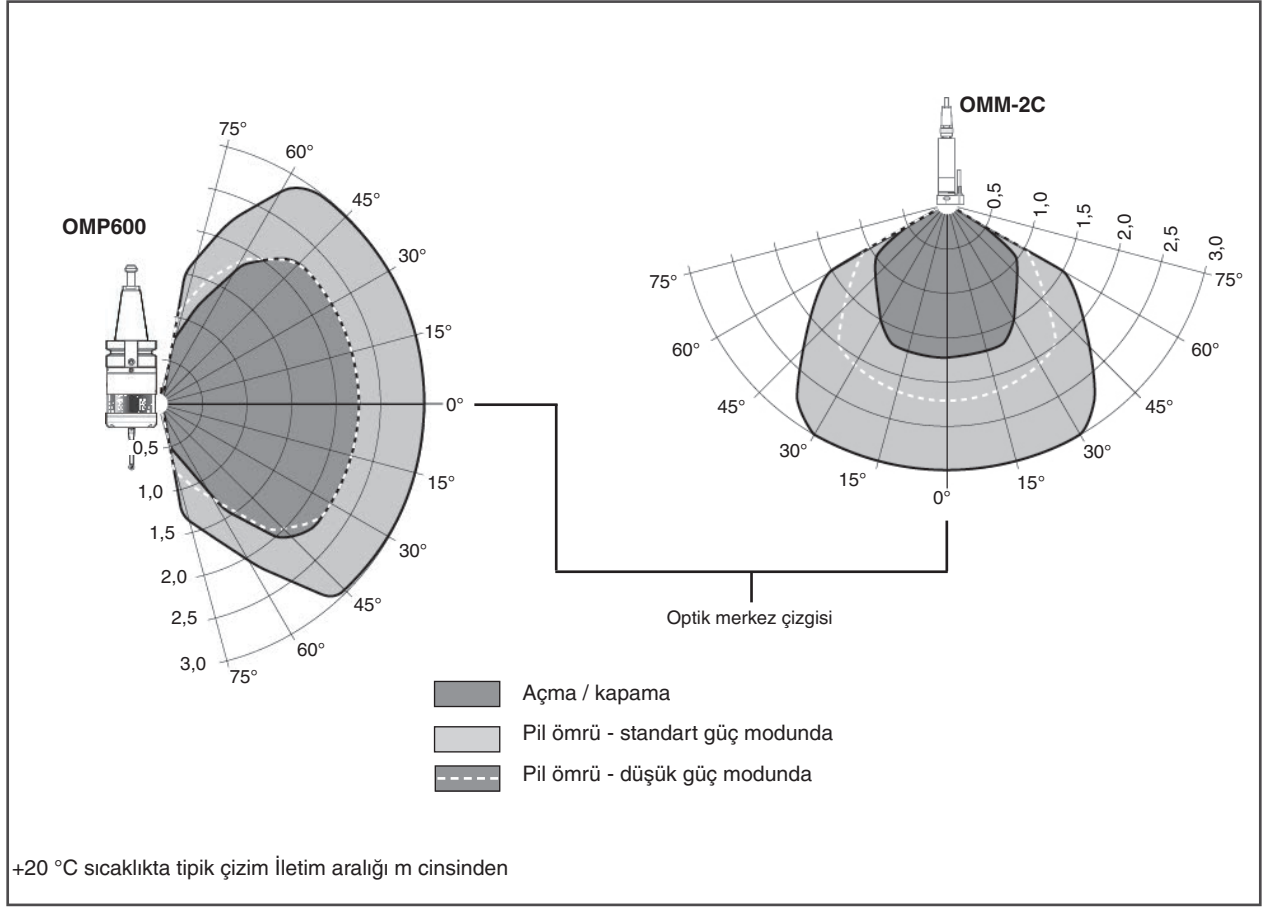
## OSI / OSI-D arayüzüne sahip bir OMM-2C alıcılı OMP600 kullanırken performans alanı (modülasyonlu iletim)

**UYARI:** Kapakları çıkarmadan önce takım tezgahının güvenli bir durumda olduğundan ve güç bağlantısının kesildiğinden emin olun. Anahtarları sadece kalifiye personel ayarlamalıdır.

OSI / OSI-D arayüzüne sahip OMM-2C alıcı tezgah iş miline mümkün olduğunca yakın monte edilmelidir.

OMM-2C alıcısını monte ederken, sızdırmazlık halkasının, içine OMM-2C alıcısının gövdesinin yerleştirileceği deliğin ağzında sıkı bir sızdırmazlık oluşturması önemlidir.

OMP600 ve OSI / OSI-D arayüzüne sahip OMM-2C alıcının diyetleri birbirlerinin görüş alanlarında ve gösterilen performans alanı içerisinde olmalıdır. OMM-2C performans alanı, 0° açıda OSI / OSI-D arayüzüne sahip OMM-2C alıcının optik merkez çizgisini esas alır.



## Yedek parçalar ve aksesuarlar

Yedek parçaların ve aksesuarların tam bir serisi mevcuttur. Tüm liste için Renishaw ile iletişime geçin.

[www.renishaw.com.tr/contact](http://www.renishaw.com.tr/contact)

#renishaw

+90 216 380 92 40

turkiye@renishaw.com

© 2016–2024 Renishaw plc. Tüm hakları saklıdır. Bu belge, Renishaw plc'nin önceden yazılı izni olmadan tamamen veya kısmen kopyalanamaz, çoğaltılamaz veya herhangi bir araçla herhangi bir ortama veya dile aktarılamaz.

RENISHAW® ve prob simgesi Renishaw plc'nin tescilli ticari markalarıdır. Renishaw ürün adları, tanımlamaları ve 'apply innovation' markası Renishaw plc veya iştiraklerinin ticari markalarıdır. Diğer marka, ürün veya şirket isimleri kendi sahiplerinin ticari markalarıdır.

BU BELGENİN YAYINLANMASI SIRASINDA DOĞRU OLMASINI SAĞLAMAYA BÜYÜK ÖZEN GÖSTERİLMESİ İLE BİRLİKTE, HANGİ NEDENLE ORTAYA ÇIKARSA ÇIKSIN TÜM GARANTİLER, KOŞULLAR, SUNUMLAR VE YÜKÜMLÜLÜKLER YASALARIN İZİN VERDİĞİ ÖLÇÜDE HARIÇ TUTULMAKTADIR. RENISHAW BU BELGEDE VE EKİPMANDA VE/VEYA YAZILIMDA VE BURADA AÇIKLANAN TEKNİK ÖZELLİKLERDE BU DEĞİŞİKLİKLERE İLİŞKİN DUYURU YAPMA YÜKÜMLÜLÜĞÜ OLMADAN DEĞİŞİKLİK YAPMA HAKKINI SAKLI TUTAR.

Renishaw plc, İngiltere ve Galler'de kayıtlı. Şirket no: 1106260. Kanuni şirket merkezi: New Mills, Wotton-under-Edge, Gloucestershire, GL12 8JR, İngiltere.

Parça no.: H-5180-8210-02-A

Yayın tarihi: 07.2024