

LTS (工具長ツールセッター)



本製品の規格準拠についての情報は、QRコードか以下の Web ページからご覧ください。

www.renishaw.jp/mtpdoc



目次

ご使用になる前に	1-1
保証	1-1
CNC 工作機械の操作について	1-1
インターフェースの取扱いについて	1-1
特許について	1-1
使用目的	1-1
安全について	1-2
LTS の基本事項	2-1
はじめに	2-1
ソフトウェアルーチン	2-1
電源	2-2
入力電圧のリップル	2-2
オーバートラベルスイッチ仕様	2-2
LTS の出力	2-2
プローブステータスのソリッドステートリレー (SSR) 出力	2-2
ステータスの SSR の仕様	2-2
LTS 各部寸法	2-3
LTS (トールエアブロー) 各部寸法	2-4
LTS 製品仕様	2-5
システムの取付け	3-1
CNC 工作機械テーブルへの LTS の取付け	3-2
アダプタ (オプション) を使った LTS の取付け	3-3
エアブローの使用	3-4
供給エアの要件	3-4
ケーブルの接続	3-5
LTS をスタンドアロンとして使用する場合	3-6
結線図 (出力グループ図示)	3-6
オーバートラベルスイッチの使用	3-6
LTS のステータス LED	3-7
LTS のキャリブレーション	3-8
キャリブレーションする理由	3-8

メンテナンス	4-1
ベローズシールの検査	4-2
コンタクトパッドの交換	4-5
トラブルシューティング	5-1
パーツリスト	6-1

ご使用になる前に

保証

お客様とレニショーとの間で合意し、お客様とレニショーが個別契約書に署名している場合を除き、本装置および/またはソフトウェアの販売条件は、レニショーの標準販売条件に従います。レニショーの標準販売条件は、かかる装置および/またはソフトウェアに付随するものであり、また、レニショーまで請求できます。

レニショーは、関連するレニショーの説明書に記載されているとおりに正確に、設置および使用されていることを条件として、レニショーの装置とソフトウェアを、限定期間にわたって保証します（標準販売条件に記載）。保証の詳細については、標準販売条件をご確認ください。

第三者サプライヤからお客様が購入した装置および/またはソフトウェアは、かかる装置および/またはソフトウェアに付随する、個別の販売条件に委ねられます。詳細については、該当の第三者サプライヤにお問い合わせください。

CNC 工作機械の操作について

CNC 工作機械の操作は必ず機械メーカーの教育を受けた有資格者が行ってください。

インターフェースの取扱いについて

常に清潔に保ってください。

特許について

LTS および同様の他のレニショー製品の機能は、次の特許や特許出願の対象となっています。

対象となる特許はありません。

使用目的

LTS は、自動工具折損検出や高速工具長計測を行うためのハードワイヤ信号伝達式工具計測プローブで、さまざまなサイズの CNC 機械で使用できます。

安全について

ユーザーへの情報

工作機械を使用する場合は、保護眼鏡の着用を推奨します。

機械メーカーの操作説明書を参照してください。

LTS のインストールは必ず、適切な技術を持つ作業者が、関係する安全対策を遵守しながら行うようにしてください。作業を始める前に、工作機械の電源を OFF にして工作機械が安全な状態を確保するようにしてください。

機械メーカーへの情報

操作に伴うあらゆる危険性 (レニショー製品の説明書に記載されている内容を含む) をユーザーに明示すること、それらを防止する十分なカバーおよび安全用インターロックの取付けは工作機械メーカーの責任で行ってください。

LTS システムに不具合があると、プローブ信号が正しく出力されない場合があります。プローブ信号のみに頼って機械を停止させないようにしてください。

エンジニアリング会社への情報

すべてのレニショー製品は、英国、EU および FCC の関連規制要件に準拠して設計されています。これらの規制に準拠して製品を機能させるために、エンジニアリング会社の責任において次のガイドラインを遵守してください。

- 変圧器やサーボアンプなど電気ノイズの発生源からインターフェースを離して配置してください。
- すべての 0V/アース接続は、機械の集中アース部分に接続してください (集中アースとはすべての機器のアースとシールドケーブルを接続する一点アースのことです)。この接続は非常に重要で、怠るとアース間で電位差を生じることがあります。
- ユーザーガイドに示されたとおりにすべてのシールドを接続してください。
- モータの電源ケーブルなどの大電流のケーブルや、高速のデータケーブルからケーブルを離してください。
- ケーブル長は、常にできるだけ短くしてください。

製品の使用について

本製品をメーカーが指定する方法以外で使用した場合、本製品の保護性能が低下することがあります。

LTS の基本事項

はじめに

LTS は単軸の工具長ツールセッターです。LTS 用のソフトウェアで操作し、以下のような機能があります。

- 工具長の計測
- 工具摩耗および工具折損のチェック
- 取付け先 CNC マシニングセンターの熱変位の補正

LTS は、小型～大型の CNC 立形/横形マシニングセンターでの使用と取付けに適します。誤トリガーや振動に対する耐性が備わっています。

工具計測サイクルでは、工具が Z 軸方向に移動し、コンタクトパッドに接触します。コンタクトパッドが変位し、しきい値に達すると、トリガー信号が生成されます。生成されたトリガー信号はケーブルを経由して CNC 機械コントローラに送信されます。

注: 計測する工具は静止させておく必要があります。

インサート付き工具は、各インサートを計測できるよう工具を手で割り出す必要があります (インサート付き工具用のレニショー自動計測マクロサイクルをご用意しています)。

LTS は、CNC マシニングセンターにおける過酷な環境への耐性を備えた正確で高い繰り返し精度を持つ製品です。オーバートラベルスイッチを搭載しており、Z 軸のクラッシュプロテクションとして機能します (適切に取り付けた場合)。

ソフトウェアルーチン

LTS 用ソフトウェアは、CNC コントローラごとに分かれており、以下のルーチンを実装しています。

- キャリブレーション
- 工具計測
- 工具折損検出
- 熱変位補正
- LTS のセットアップ状態のチェック

LTS 用ソフトウェアはレニショーからご購入いただけます。

詳細については、www.renishaw.jp/lts をご覧ください。

電源

本機器への DC 供給は、現地での最新の電気安全要件に準拠し、かつ IEC 60950-1、UL BS EN IEC 62368-1、UL BS EN IEC 61010-1 およびその他の該当規格の認証を得た電源から取得してください。電源を確保したら、LTS の電源を ON します (詳細については、**3-6 ページ**の「LTS をスタンドアロンとして使用する場合」を参照してください)。

入力電圧のリップル

LTS への入力電圧のリップルにより、電圧が 12V 未満に低下または 30V を超えないようにしてください。

オーバートラベルスイッチ仕様

- 最大入力電圧 = 30V。
- 最大入力電流 = 100mA。

LTS の出力

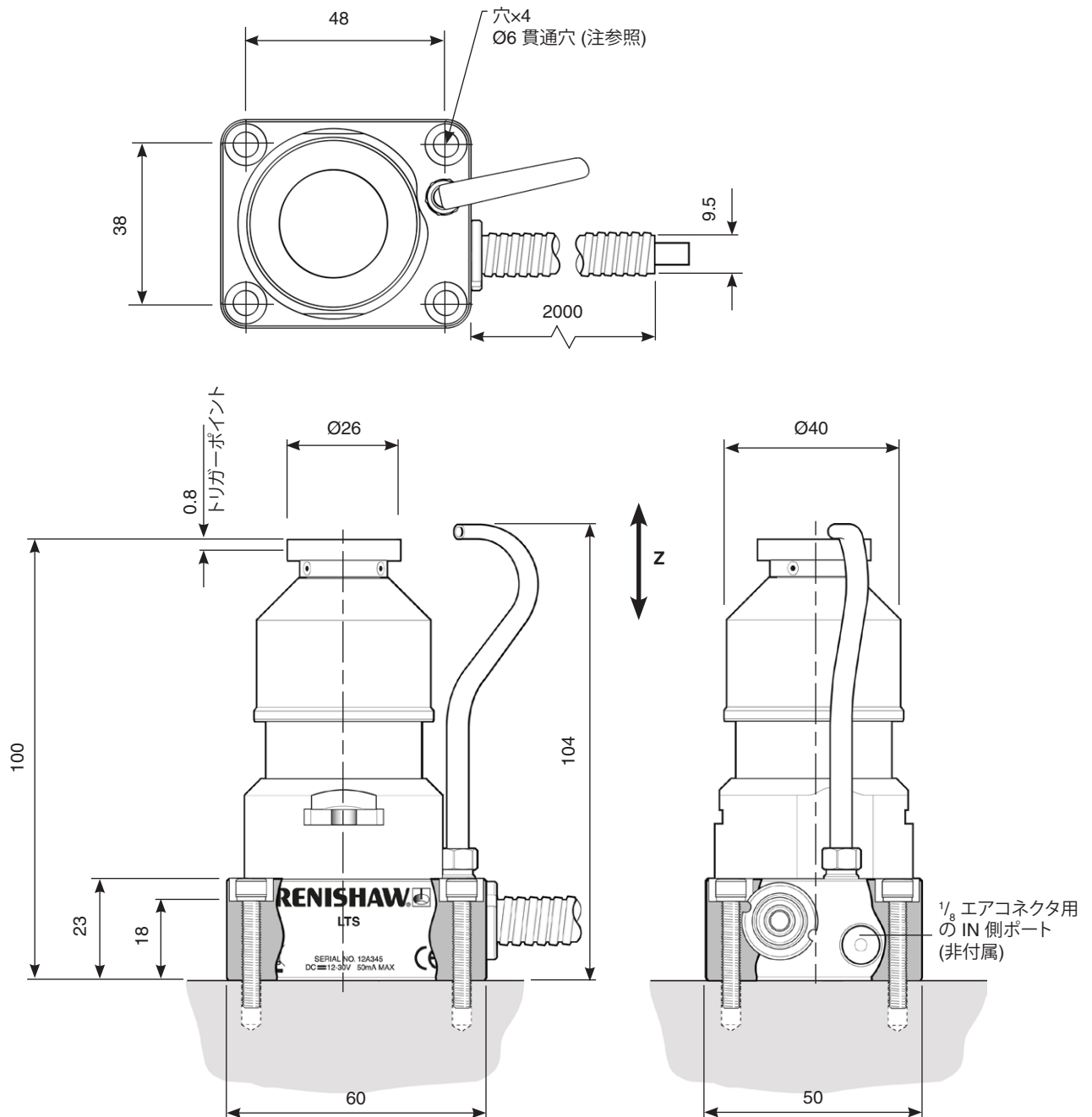
プローブステータスのソリッドステートリレー (SSR) 出力

ノーマルオープン (NO) またはノーマルクローズ (NC) に設定できます。

ステータスの SSR の仕様

- 最大 ON 抵抗 = 25Ω。
- 最大負荷電圧 = 30V。
- 最大負荷電流 = 100mA。

LTS 各部寸法



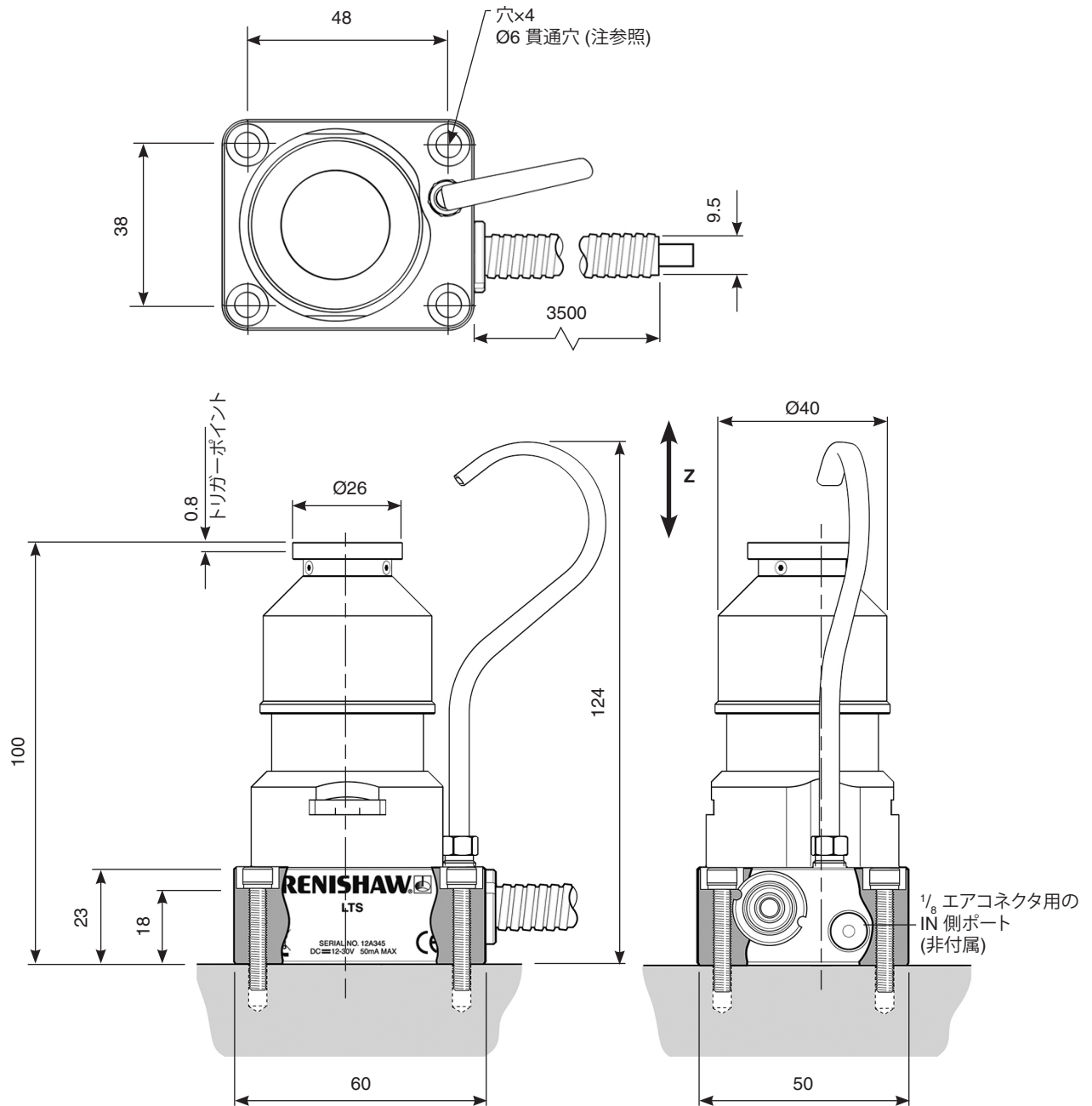
注:

M5×25mm キャップねじ (×4、非付属品) に適した取付け穴。

T 溝を使って取り付けるためのアダプタをレニショーから販売しております。

単位: mm

LTS (トルエアブロー) 各部寸法



注:

M5×25mm キャップねじ (×4, 非付属品) に適した取付け穴。

T 溝を使って取り付けるためのアダプタをレニショーから販売しております。

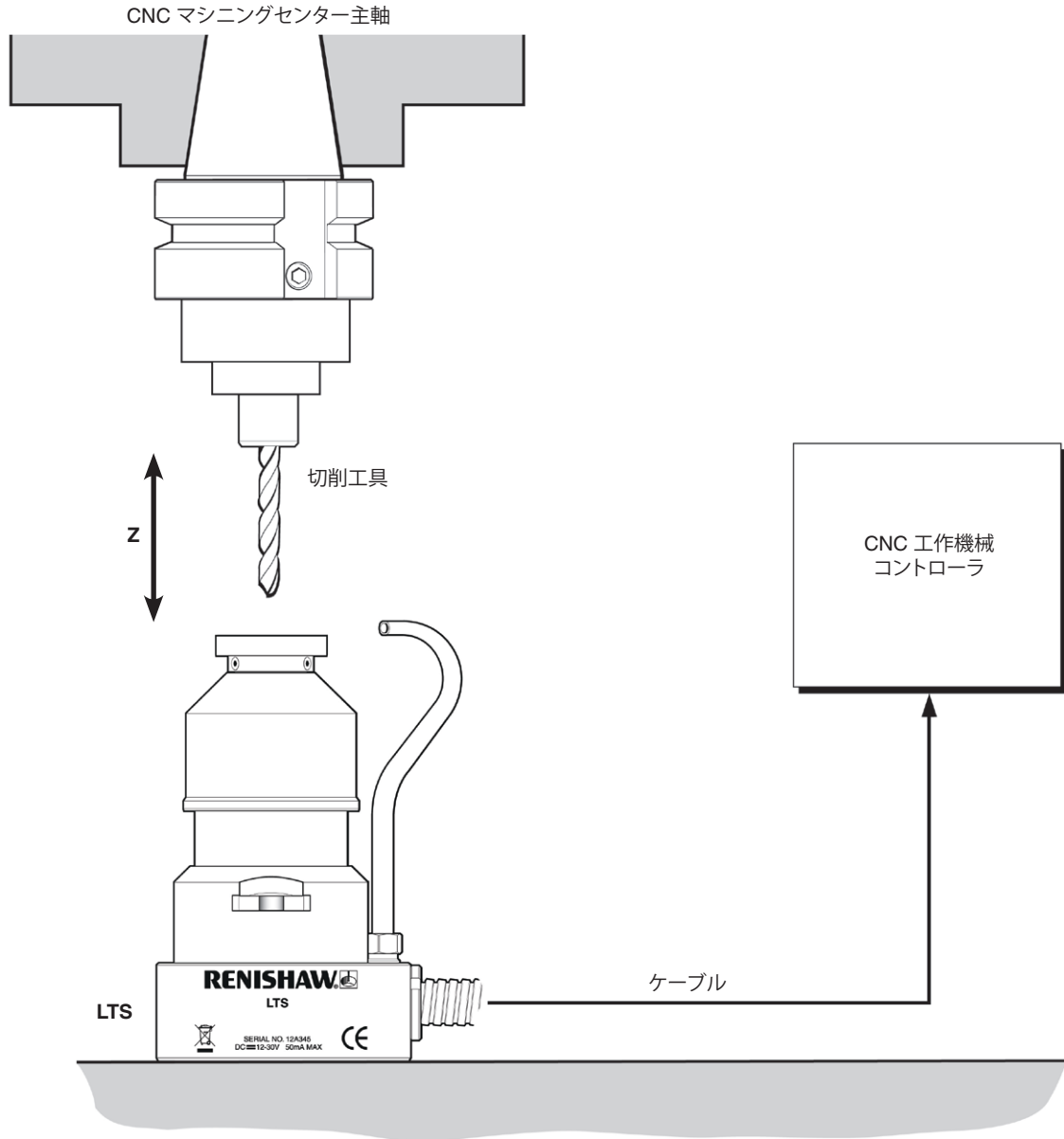
単位: mm

LTS 製品仕様

主な用途	工具長計測、工具折損検出、熱膨張補正 (対象機械: CNC 機械全般)	
対応工具	最小工具径 Ø0.1mm、静止計測	
寸法	高さ	100mm (公称値)
	幅	60mm
	奥行	50mm
	コンタクトパッド	Ø26mm
重量	ケーブルとコンジット込み	726g 835g – (ツールエアブロー)
信号伝達方式	ハードワイヤ	
インターフェース	インターフェース内蔵、DC12V~DC30V、最小供給電流 50mA	
ケーブル	仕様	Ø5mm の 7 芯シールドケーブル、各芯線 Ø0.1mm の 7 本撚り
	長さ	8m
	動的曲げ半径	最小 35mm
検出方向	+Z 軸	
繰り返し精度	0.75µm、2σ値	
測定圧力	3N/306gf、Z 方向	
トリガー位置 (スタンバイ位置から)	Z 軸	0.8mm (公称値)
オーバートラベルスイッチ位置 (スタンバイ位置から)	Z 軸	7.5mm (公称値)
ハードストップ位置 (スタンバイ位置から)	Z 軸	12mm (公称値)
取付け方法	M5×25mm キャップねじ (×4) – (非付属品)	
使用環境	IP 保護等級	IPX6、IPX8、BS EN 60529:1992+A2:2013
	保管時温度	-25°C~+70°C
	動作時温度	+5°C~+55°C

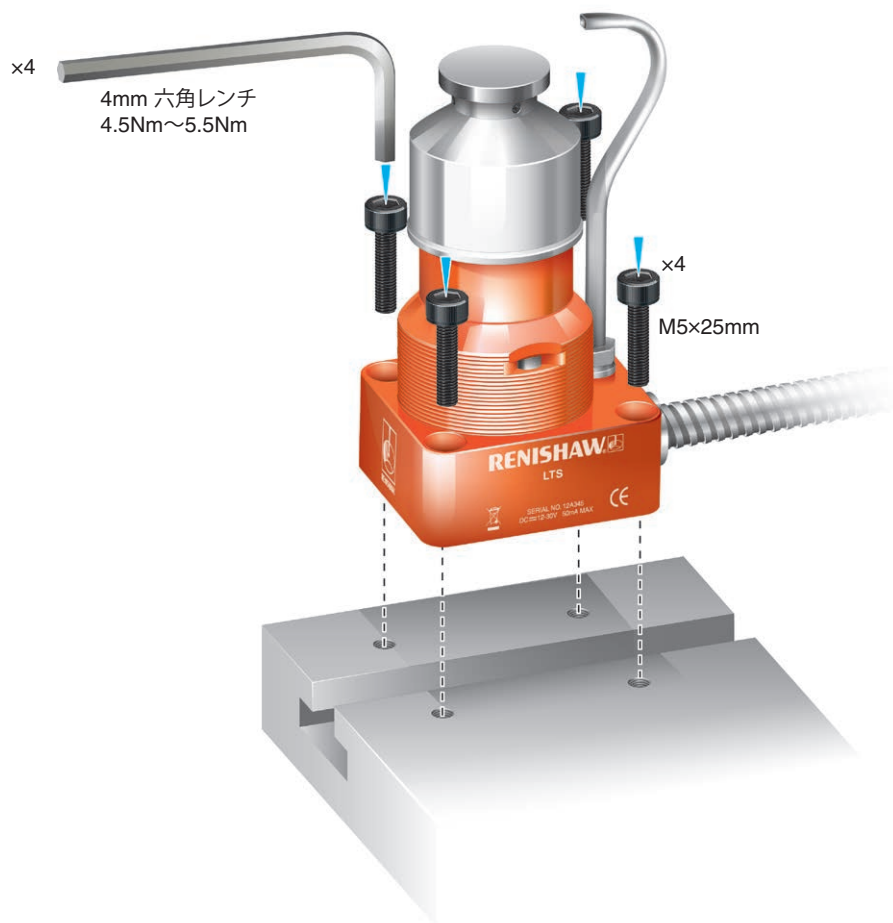
本ページは意図的に空白にしています。

システムの取付け



CNC 工作機械テーブルへの LTS の取付け

1. CNC 工作機械テーブル上で LTS の設置に適した場所を決めます。具体的には、CNC 工作機械の可動部に LTS が接触しない場所を選定します。
2. M5×25mm キャップねじに適した穴を 4 個あけます (詳細については、**2-3 ページ**の「LTS 各部寸法」を参照してください)。
3. CNC 工作機械のテーブルに LTS を取り付け、M5×25mm キャップねじ (非付属品) 4 本で固定します。
4. M5×25mm キャップねじを 4.5Nm~5.5Nm まで締め付けます。

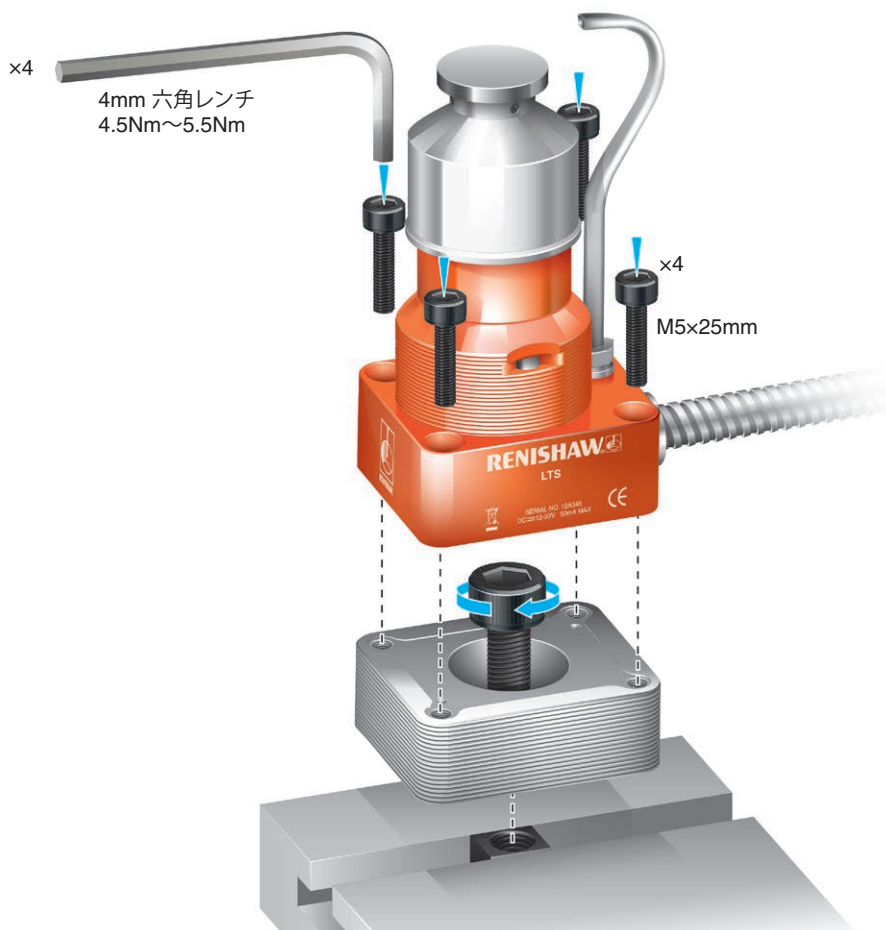


アダプタ (オプション) を使った LTS の取付け

注: 求める計測精度によっては、アダプタは取付け後に機械上で平面出しする必要があります。

1. CNC 工作機械テーブル上で LTS の設置に適した場所を決めます。具体的には、CNC 工作機械の可動部に LTS が接触しない場所を選定します。
2. ボルトと T 溝ナット (非付属品) でアダプタを取り付けます。ボルトは M12 以下のものを使用してください。
3. アダプタに LTS を取り付け、M5×25mm キャップねじ (非付属品) 4 本で固定します。
4. M5×25mm キャップねじを 4.5Nm～5.5Nm まで締め付けます。

注: オプションのアダプタは、レニショーからご購入いただけます (詳細については、**6-1 ページ**の「パーツリスト」を参照してください)。



エアブローの使用

LTS では、コンタクトパッドの上にたまった切り粉を、備えられたエアブローパイプから圧縮空気を排出することで除去することができます。エアブロー機能を使うには、LTS のベースにある IN 側ポートに Rp 1/8 エアコネクタ (非付属品) を介して清潔な圧縮空気を供給する必要があります。

供給エアの要件

エアブロー機能を確実に動作させるには、0.2MPa 以上、0.7MPa 以下でエアを供給する必要があります (詳細については、6-1 ページの「パーツリスト」を参照してください)。

1



2



ケーブルの接続

LTS のケーブルは取り外すことができません。また、ケーブルはコンジットで保護しており、このコンジットは脱着可能です。

注意: ケーブルが保護されていないと、ケーブルが損傷したり、芯線をつたってクーラントが浸入したりして、システムが故障する可能性があります。ケーブルの保護不良による故障は保証範囲外です。

LTS をスタンドアロンとして使用する場合

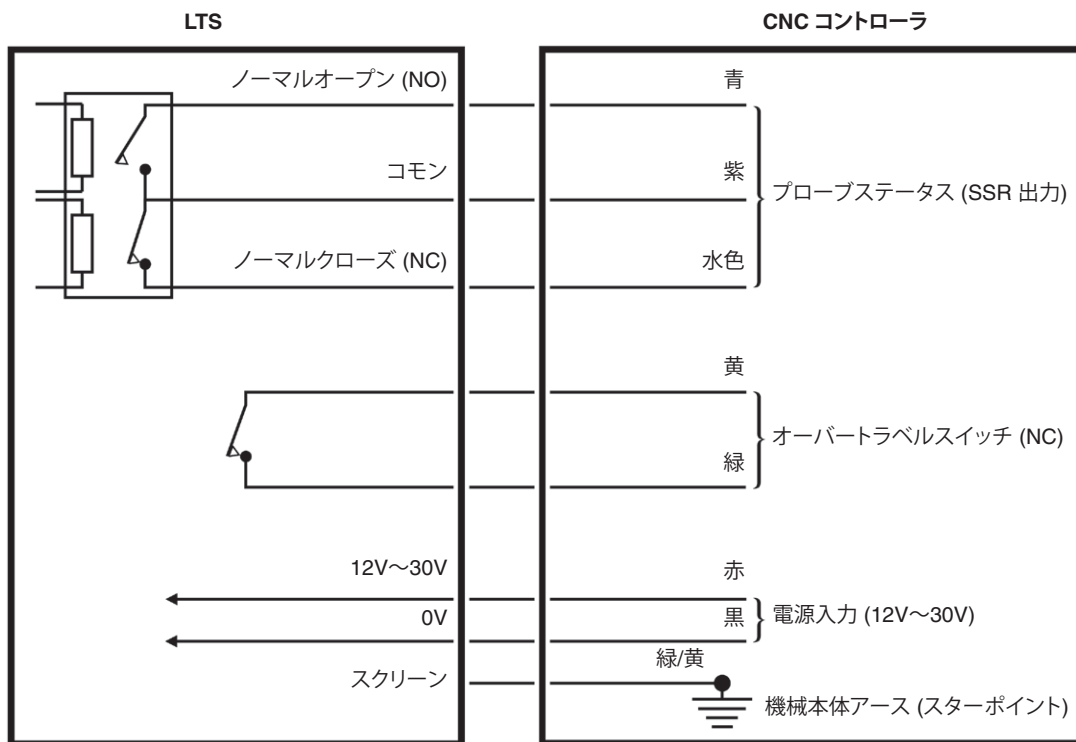
結線図 (出力グループ図示)

プローブステータスの SSR は、機械のスキップチャンネルに接続する必要があります。

注意:

スクリーンは、機械本体のアース (スターポイント) に接続するようにしてください。また、ヒューズ付きの電源を使用してください。

プローブステータスの SSR をノーマルオープン (NO) で使用する場合、配線を間違えるとフェールセーフが機能しなくなるおそれがあるため、注意してください。フェールセーフを機能させるには、オーバートラベルスイッチを使用するようにしてください。



オーバートラベルスイッチの使用

オーバートラベルスイッチを組み込むことで、Z 軸のクラッシュプロテクションになります。

オーバートラベルスイッチは、機械の緊急停止回路に直結します。コンタクトパッドが 7.5mm 変位すると、オーバートラベル信号が送信されて緊急停止回路が作動し、機械が急停止します。

アラーム状態を解除する手段として、ノンラッチ型のノーマルオープン (NO) スイッチ (非付属品) を、オーバートラベルスイッチの回路にオーバートラベルスイッチと並列接続することを推奨します。スイッチがクローズのままのときに、主軸を退避させ、オーバートラベル信号を解除できます。

LTS のステータス LED



ステータス LED	
●	LTS シート状態
●	LTS トリガー状態
●	出力回路過負荷状態
消灯	LTS の電源 OFF

LTS のキャリブレーション

キャリブレーションする理由

LTS は、工作機械と通信を行う計測システムの構成部品のひとつです。システムの各構成部品が原因で、LTS が工具でトリガーする位置と機械が把握する位置との間に一定の差異が生じる可能性があります。LTS をキャリブレーションしておかないと、この差異が計測誤差となって現れます。LTS をキャリブレーションすることにより、計測ソフトウェアでこの誤差を補正できるようになります。

通常使用時は、タッチ位置と機械が取得する位置データの間の差異は変化しません。ただし、下記の状況下では LTS をキャリブレーションする必要があります。

- 初めて使用する場合
- 定期メンテナンスの一環として
- コンタクトパッドを交換した場合
- コンタクトパッドが変形したり、衝突したりした疑いがある場合
- 装置の設定を変更した場合

キャリブレーションルーチンについては、使用しているコントローラタイプに合った LTS 用ソフトウェアユーザーガイドを参照してください。

メンテナンス

メンテナンスは、本章に記載した手順に従って行ってください。

レニショー製品の分解と修理は、レニショー認定のサービスセンター以外では実施しないでください。

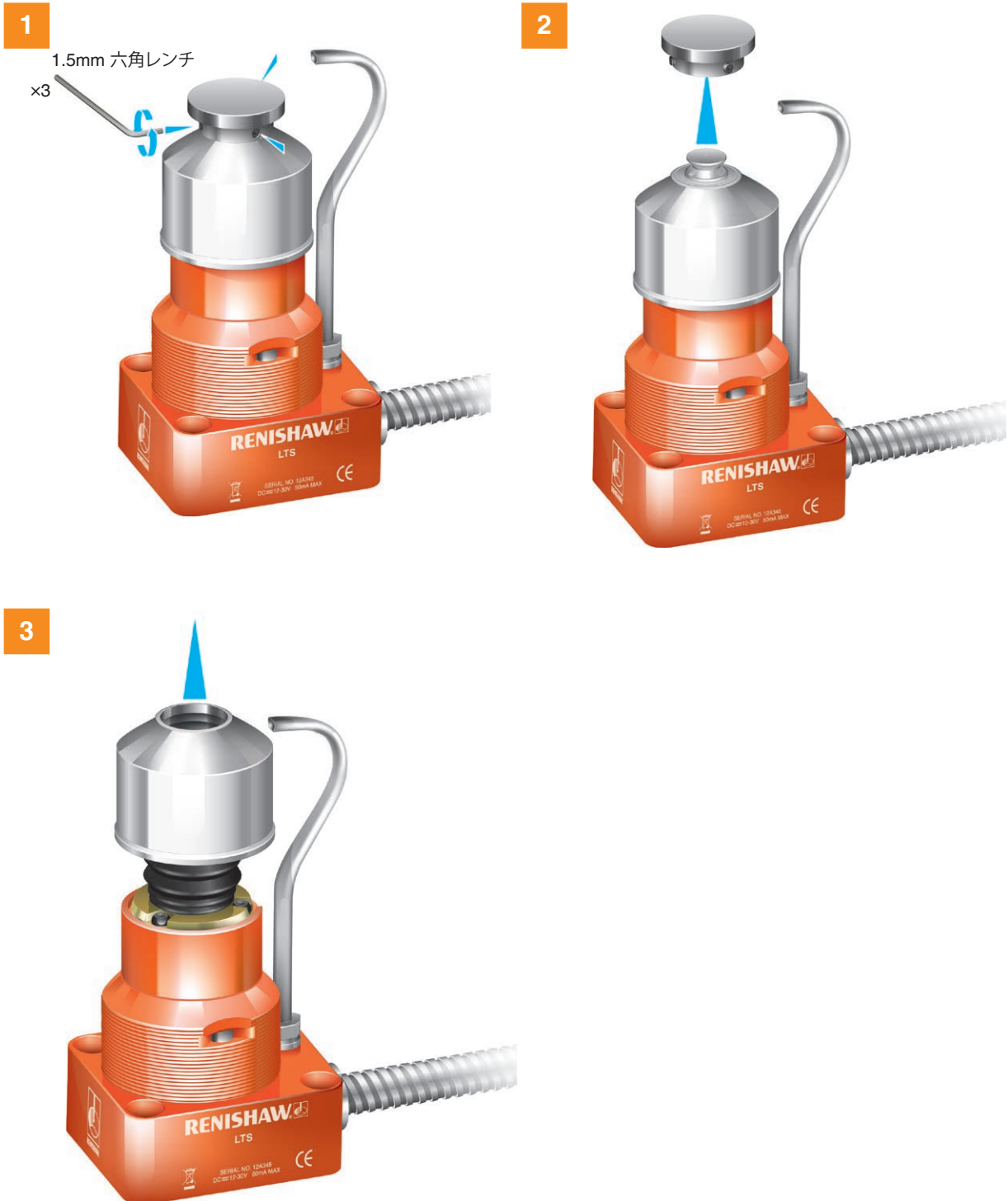
LTS は精密機器のため、取扱いには十分注意してください。LTS は、過酷な加工環境である CNC マシニングセンターに常設できるよう設計されていますが、最低限のメンテナンスは必要です。

LTS の機能を正常に保つ方法:

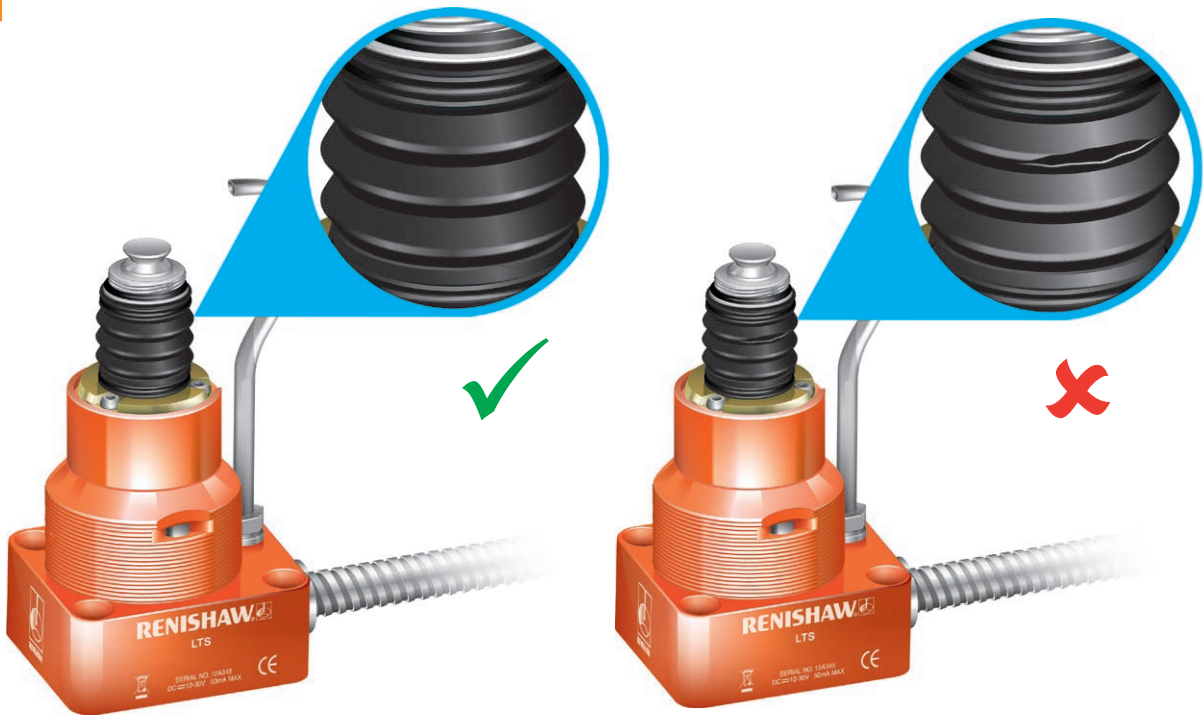
1. しっかりと固定するようにしてください。
2. 本体の周囲に切り粉やくずを過剰に堆積させないようにしてください。
3. すべての電気接点をきれいに保ってください。
4. 内部の機構を保護しているベローズシールを定期的に検査してください。穴や裂け目などが見つかった場合は、購入元に LTS 一式を返却して修理を依頼してください。
5. 定期的にキャリブレーションしてください。

ベローズシールの検査

カバー下のベローズシールは、損傷がないか定期的に検査してください。損傷がなければ、LTS を組み直し、キャリブレーションし直してください。穴や裂け目などが見つかった場合は、最寄りのレニショーオフィスまでお問い合わせください。



4



5



6

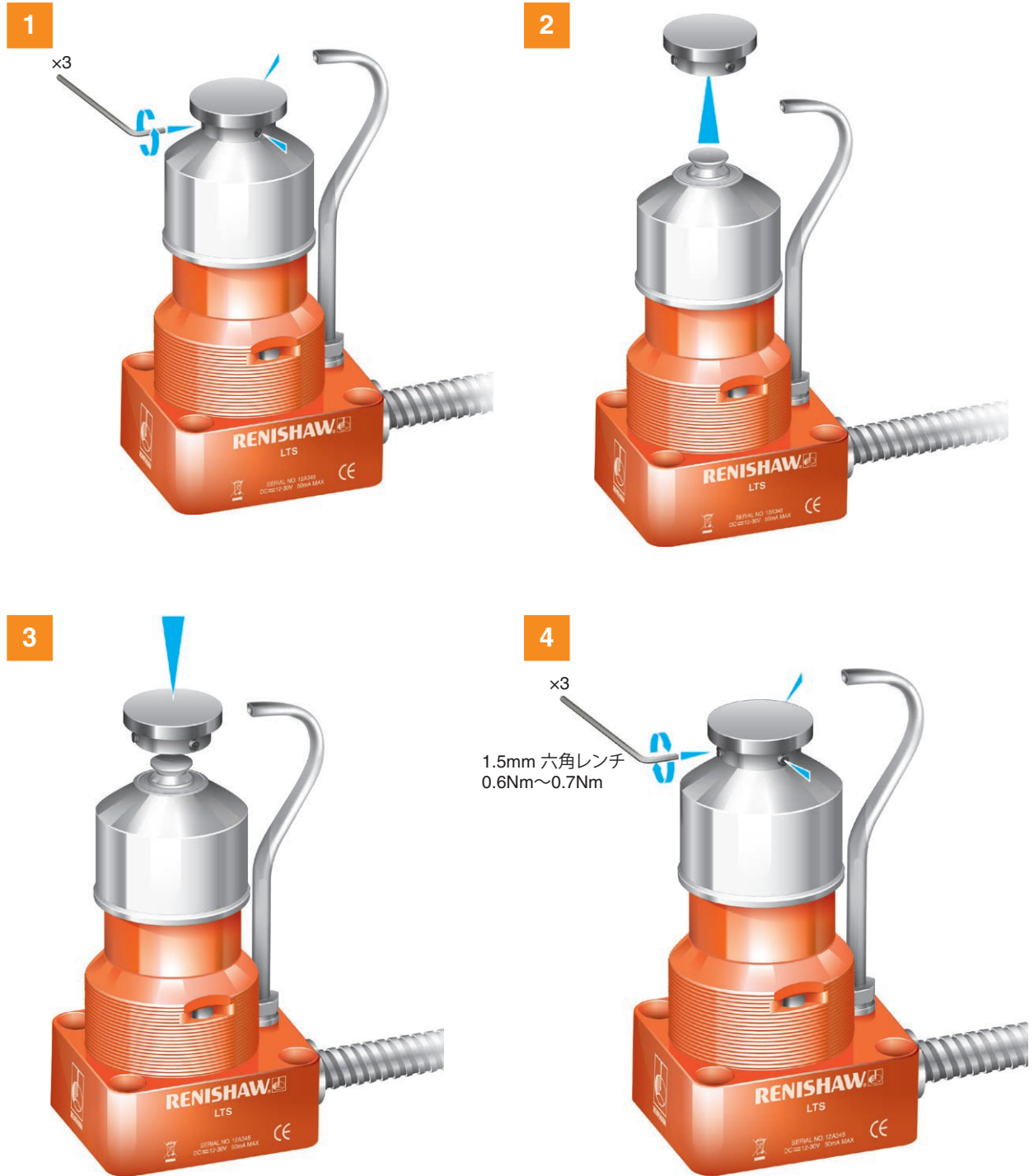


7



コンタクトパッドの交換

コンタクトパッドが損傷している場合は、止めねじ 3 本をゆるめてコンタクトパッドを取り外します。取り外したら、新しいコンタクトパッドを取り付け、3 本の止めねじを締め付けて新しいコンタクトパッドを固定します。交換用のコンタクトパッドは、レニショーからご購入いただけます（詳細については、6-1 ページの「パーツリスト」を参照してください）。



本ページは意図的に空白にしています。

トラブルシューティング

トラブル内容	原因	対処方法
LTS が電源 ON しない (LED が点灯しない)。	誤配線。	配線を確認してください。
LTS の LED が黄色に点灯する。	出力回路過負荷状態。	配線を確認してください。
工具長計測サイクル中、予期せぬ位置で機械が停止する。	コンタクトパッドが予期しないタイミングで変位し、オーバートラベルになっています。	プログラムを見直してください。
主軸が LTS に衝突する。	工具長オフセットが不適切です。	オフセットを確認してください。
繰り返し精度不良およびまたは計測精度不良。	コンタクトパッドに切り粉がたまっています。	コンタクトパッドに汚れがないか確認してください。
	LTS の取付けがゆるんでいます。	該当箇所をチェックし、締め直してください。
	コンタクトパッドの取付けがゆるんでいます。	該当箇所をチェックし、締め直してください。
	キャリブレーション値が更新されていない、およびまたはオフセットが正しくありません。	LTS のソフトウェアを見直してください。キャリブレーションを再実行してください。
LTS が動作しない、または電源 ON しない。	工作機械本体のトラブル。	工作機械本体の精度検査を行ってください。
	衝突によって LTS に不具合が生じています。	レニショーに連絡して、サポートを要請してください。


本ページは意図的に空白にしています。

パーツリスト

品目	パーツ No.	内容
LTS	A-5475-0001	LTS とサポートカード。
LTS (トールエアブロー)	A-5475-0005	エアの噴射口の位置が高い仕様の LTS とサポートカード。
LTS (アダプタ付き)	A-5475-0002	アダプタ付きの LTS とサポートカード。
取付けキット	A-5475-0401	構成部品: M5 キャップねじ (×4)、エアコネクタ (×1)、 エアフローレギュレータ (×1)、5m×Ø6mm エアチューブ。
コンタクトパッド	A-5475-0402	Ø26mm コンタクトパッド (超硬)、ツール。
エアチューブ	A-5475-0403	LTS 用のエアチューブ。
トールエアチューブ	A-5475-0413	LTS トールエアブロー用のエアチューブ。
アダプタ	A-5475-0404	T 溝取付け用の LTS アダプタ。
ツール	A-5475-0060	構成部品: 圧着端子 (×3)、1.5mm 六角レンチ (×1)。
ソレノイドバルブキ ット	A-5299-2933	エア制御用のソレノイドバルブキット。
LTS ソフトウェア	A-5475-8700	LTS 用ソフトウェアパッケージ。レニショーからご購入いただけます。
カタログ・取扱説明書。 レニショーのホームページ www.renishaw.jp からダウンロードできます。		
LTS	H-5475-8550	インストレーションガイド: LTS を設定するためのガイド。
ソフトウェアユーザー ガイド (Fanuc)	H-5475-8600	ユーザーガイド: Fanuc/Meldas CNC 工作機械コントローラで LTS を使用するためのガイド (東アジア)。
ソフトウェアユーザー ガイド (Fanuc)	H-5475-8601	ユーザーガイド: Fanuc/Meldas CNC 工作機械コントローラで LTS を使用するためのガイド (ヨーロッパ)。
ソフトウェアユーザー ガイド (Fanuc)	H-5475-8602	ユーザーガイド: Fanuc/Meldas CNC 工作機械コントローラで LTS を使用するためのガイド (世界その他地域)。
ソフトウェアユーザー ガイド (Siemens)	H-5475-8603	ユーザーガイド: Siemens CNC 工作機械コントローラで LTS を使 用するためのガイド (極東)。
ソフトウェアユーザー ガイド (Siemens)	H-5475-8604	ユーザーガイド: Siemens CNC 工作機械コントローラで LTS を使 用するためのガイド (ヨーロッパ)。
ソフトウェアユーザー ガイド (Siemens)	H-5475-8605	ユーザーガイド: Siemens CNC 工作機械コントローラで LTS を使 用するためのガイド (世界その他地域)。

www.renishaw.jp/contact

 #renishaw

 03-5366-5315

 japan@renishaw.com

© 2012–2024 Renishaw plc. 無断転用禁止。レニショーの書面による許可を事前に受けずに、本文書の全部または一部をコピー、複製、その他のいかなるメディアへの変換、その他の言語への翻訳をすることを禁止します。
RENISHAW® およびプローブシンボルは、Renishaw plc の登録商標です。レニショー製品の名称および呼称ならびに「apply innovation」マークは、Renishaw plc およびその子会社の商標です。その他のブランド名、製品名または会社名は、各々の所有者の商標です。
本書作成にあたり細心の注意を払っておりますが、レニショーは、法律により認められる範囲で、いかなる保証、条件提示、表明、損害賠償も行いません。レニショーは、本文書ならびに、本書記載の本装置、および/またはソフトウェアおよび仕様に、事前通知の義務なく、変更を加える権利を有します。
Renishaw plc. イングランドおよびウェールズにおいて登録。会社登録番号: 1106260. 登録事務所: New Mills, Wotton-under-Edge, Glos, GL12 8JR, UK

パーツ No.: H-5475-8509-05-A

発行: 2024 年 07 月