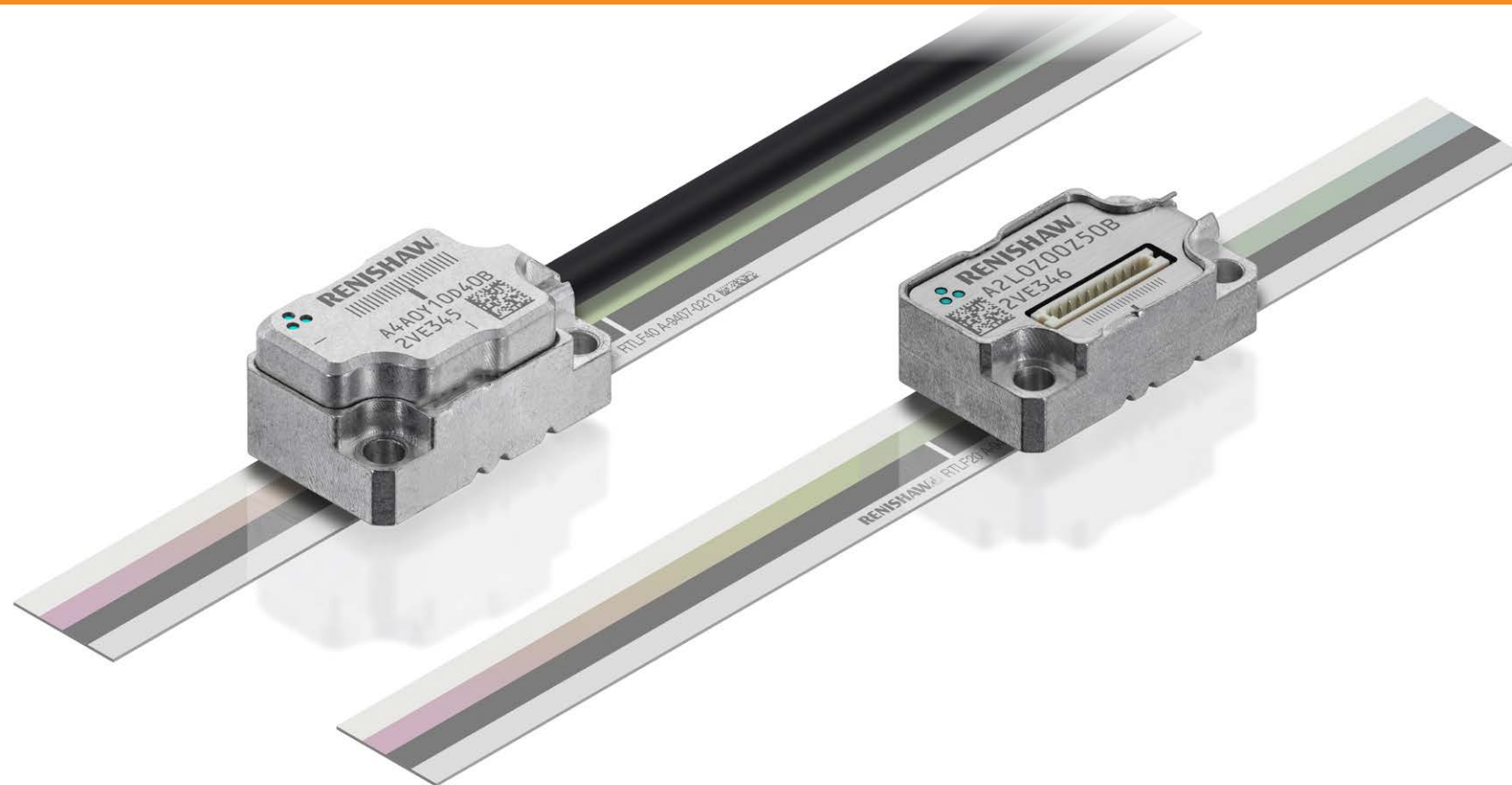


ATOM DX™和RTLFL直线光栅系统



本页空白。

目录

法律声明	5
存储与使用	10
ATOM DX系统安装概述	12
RTLFL钢带栅尺安装图	13
RTLFL安装方式	14
使用定位台阶或定位销安装RTLFL所需的设备	15
RTLFL栅尺安装 (定位台阶或定位销安装)	16
使用栅尺安装工具安装RTLFL所需的设备	18
RTLFL栅尺安装 (任意栅尺长度)	19
安装栅尺基准夹具	21
安装栅尺端部盖条	21
取消选择RTLFL上的参考零位	22
系统连接: 顶部出线型读数头	23
读数头安装和调整: 方式	25
ATOM DX校准概述	31
系统校准	32
恢复出厂默认设置	33
开启或关闭自动增益控制 (AGC)	33
读数头LED指示灯状态诊断	34
故障排除	35
ATOM DX线缆型读数头尺寸	38
ATOM DX顶部出线型读数头尺寸	39
支架尺寸	40

输出信号41
速度42
电气连接	44
输出规格	46
通用规格47
RTLf栅尺规格	48

法律声明

专利

雷尼绍ATOM DX™光栅系统及类似产品的功能特点已获得下列一项或多项专利:

EP1946048	JP5017275	US7624513	EP1957943	US7839296
CN105008865	EP3564628	EP2936073	IN428552	JP6563813
KR2128135	US9952068	US10768026	CN106104216	EP3052898
IN429478	JP7153997	US10281301	CN105814408	EP3052897
IN455785	JP7032045	US10823587	CN106030251	EP3052895
JP6811610	EP3052900	IN399411	JP7083228	US11543270
US8466943				

条款、条件和保修

除非您和Renishaw达成并签署单独的书面协议, 否则此等设备和/或软件应根据其随附的《Renishaw标准条款和条件》出售, 或者您也可以向当地的Renishaw分支机构索取前述的《Renishaw标准条款和条件》。

Renishaw为其设备和软件提供有限保修(如《Renishaw标准条款和条件》所载), 前提是此等设备和软件完全按照Renishaw相关文档中的规定进行安装和使用。如需详细了解保修信息, 请参阅《Renishaw标准条款和条件》。

您从第三方供应商处购买的设备和/或软件应受限于其随附的相应条款和条件。详情请联系第三方供应商。

符合声明

雷尼绍公司特此声明, ATOM DX光栅系统符合以下指令中的基本要求和和其他相关规定:

- 适用欧盟指令



如需查阅标准符合声明全文, 请访问 www.renishaw.com.cn/productcompliance

预期用途

ATOM DX光栅系统用于测量位置,并在需要运动控制的应用中向驱动器或控制器提供位置信息。必须按照雷尼绍文档中的规定,并依据《标准保修条款和条件》及所有其他相关法规的要求进行安装、操作和维护。

详细信息

如需详细了解ATOM DX光栅系列产品,请参阅《ATOM DX™微型光栅系统规格手册》(雷尼绍文档编号: L-9517-9791)、《高级诊断工具ADTi-100规格手册》(雷尼绍文档编号: L-9517-9724)、《高级诊断工具ADTi-100和ADT View软件快速入门指南》(雷尼绍文档编号: M-6195-9321),以及《高级诊断工具ADTi-100和ADT View软件使用指南》(雷尼绍文档编号: M-6195-9418)。您可从下方雷尼绍网站下载这些资料,也可向当地的雷尼绍业务代表索取: www.renishaw.com.cn/atomdxdownloads

包装

雷尼绍产品的包装中包含下列材料,均可循环使用。

包装组件	材料	ISO 11469	循环使用指导
外包装箱	硬纸板	不适用	可循环使用
	聚丙烯	PP	可循环使用
内衬	低密度聚乙烯泡沫	LDPE	可循环使用
	硬纸板	不适用	可循环使用
包装袋	高密度聚乙烯袋	HDPE	可循环使用
	金属化聚乙烯	PE	可循环使用

REACH法规

如需获取第1907/2006 (EC) 号法规 (“REACH”) 之第33(1) 条针对含有高度关注物质 (SVHC) 的产品要求提供的信息, 请访问 www.renishaw.com.cn/REACH

废弃电子电气设备 (WEEE) 处置



在雷尼绍产品及/或随附文件中使用此符号, 表示本产品不可与普通生活垃圾混合处置。最终用户有责任在指定的废弃电子电气设备 (WEEE) 收集点处置本产品, 以实现重新利用或循环使用。正确处置本产品有助于节省宝贵的资源, 并防止对环境造成负面影响。如需了解详细信息, 请联系当地的废品处置服务商或雷尼绍经销商。

ATOM DX软件声明

第三方许可证

ATOM DX中包含嵌入式软件(固件), 该等软件(固件) 适用下列声明:

Copyright © 2009 - 2013 ARM LIMITED

All rights reserved.

This Redistribution and use in source and binary forms, with or without modification, are permitted provided that the following conditions are met:

- Redistributions of source code must retain the above copyright notice, this list of conditions and the following disclaimer.
- Redistributions in binary form must reproduce the above copyright notice, this list of conditions and the following disclaimer in the documentation and/or other materials provided with the distribution.
- Neither the name of ARM nor the names of its contributors may be used to endorse or promote products derived from this software without specific prior written permission.

THIS SOFTWARE IS PROVIDED BY THE COPYRIGHT HOLDERS AND CONTRIBUTORS "AS IS" AND ANY EXPRESS OR IMPLIED WARRANTIES, INCLUDING, BUT NOT LIMITED TO, THE IMPLIED WARRANTIES OF MERCHANTABILITY AND FITNESS FOR A PARTICULAR PURPOSE ARE DISCLAIMED. IN NO EVENT SHALL COPYRIGHT HOLDERS AND CONTRIBUTORS BE LIABLE FOR ANY DIRECT, INDIRECT, INCIDENTAL, SPECIAL, EXEMPLARY, OR CONSEQUENTIAL DAMAGES (INCLUDING, BUT NOT LIMITED TO, PROCUREMENT OF SUBSTITUTE GOODS OR SERVICES; LOSS OF USE, DATA, OR PROFITS; OR BUSINESS INTERRUPTION) HOWEVER CAUSED AND ON ANY THEORY OF LIABILITY, WHETHER IN CONTRACT, STRICT LIABILITY, OR TORT (INCLUDING NEGLIGENCE OR OTHERWISE) ARISING IN ANY WAY OUT OF THE USE OF THIS SOFTWARE, EVEN IF ADVISED OF THE POSSIBILITY OF SUCH DAMAGE.

Copyright © NXP Semiconductors, 2012

All rights reserved.

Software that is described herein is for illustrative purposes only which provides customers with programming information regarding the LPC products.

This software is supplied "AS IS" without any warranties of any kind, and NXP Semiconductors and its licensor disclaim any and all warranties, express or implied, including all implied warranties of merchantability, fitness for a particular purpose and non-infringement of intellectual property rights.

- NXP Semiconductors assumes no responsibility or liability for the use of the software, conveys no license or rights under any patent, copyright, mask work right, or any other intellectual property rights in or to any products.
- NXP Semiconductors reserves the right to make changes in the software without notification.
- NXP Semiconductors also makes no representation or warranty that such application will be suitable for the specified use without further testing or modification.

Permission to use, copy, modify, and distribute this software and its documentation is hereby granted, under NXP Semiconductors' and its licensor's relevant copyrights in the software, without fee, provided that it is used in conjunction with NXP Semiconductors microcontrollers. This copyright, permission, and disclaimer notice must appear in all copies of this code.

美国政府公告

NOTICE TO UNITED STATES GOVERNMENT CONTRACT AND PRIME CONTRACT CUSTOMERS

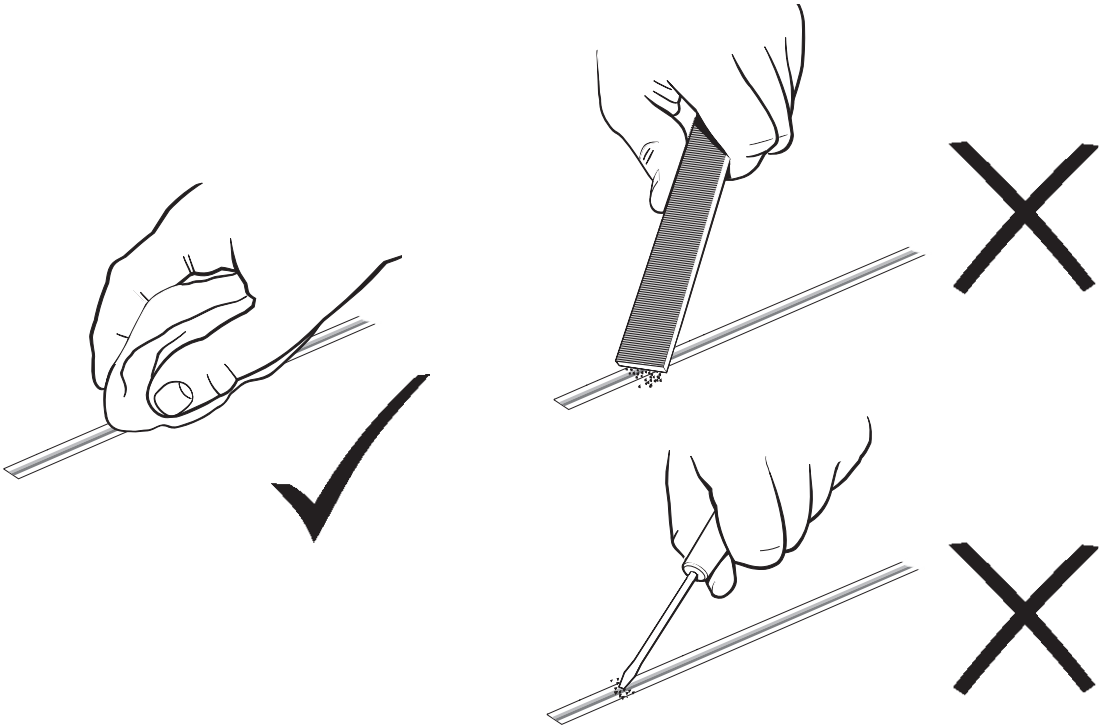
This software is commercial computer software that has been developed by Renishaw exclusively at private expense. Notwithstanding any other lease or licence agreement that may pertain to, or accompany the delivery of, this computer software, the rights of the United States Government and/or its prime contractors regarding its use, reproduction and disclosure are as set forth in the terms of the contract or subcontract between Renishaw and the United States Government, civilian federal agency or prime contractor respectively. Please consult the applicable contract or subcontract and the software licence incorporated therein, if applicable, to determine your exact rights regarding use, reproduction and/or disclosure.

雷尼绍最终用户许可协议 (EULA)

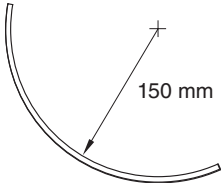
雷尼绍软件已根据雷尼绍许可协议获得许可, 详情请访问

www.renishaw.com.cn/legal/softwareterms

存储与使用



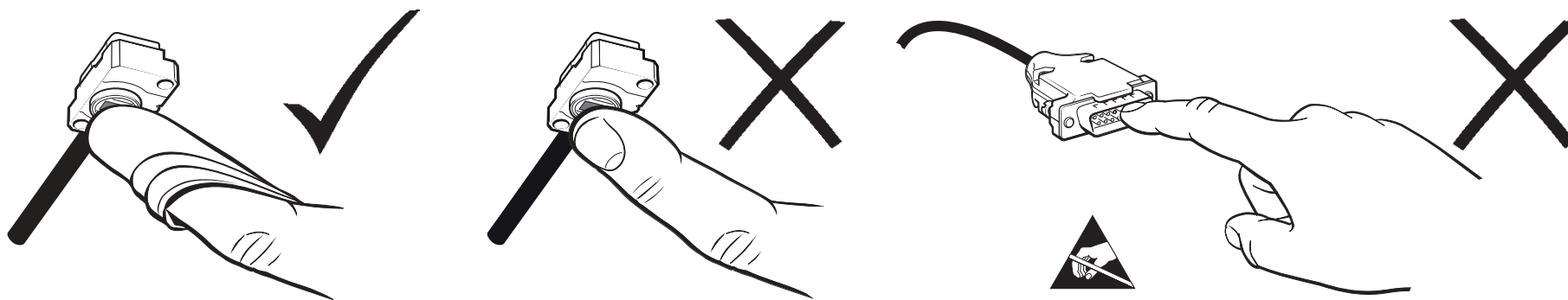
最小弯曲半径



注：在存储期间，确保不干胶带贴于弯曲面外侧。

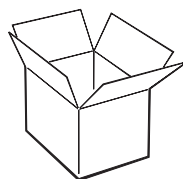
系统



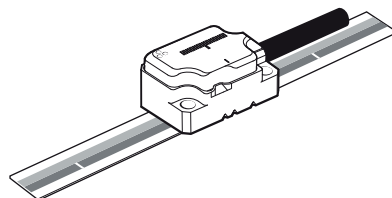


温度

存储	
系统	-20 °C至+70 °C

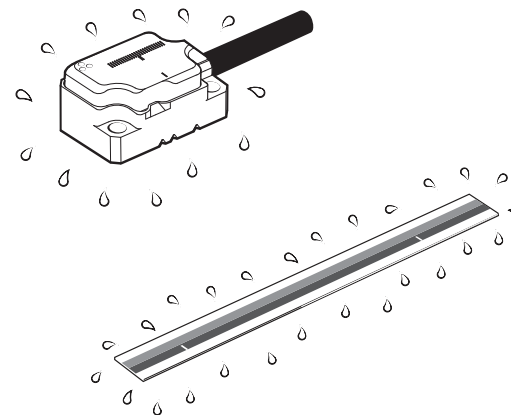


工作	
系统	0 °C至+70 °C



湿度

95%相对湿度 (非冷凝), 符合IEC 60068-2-78标准

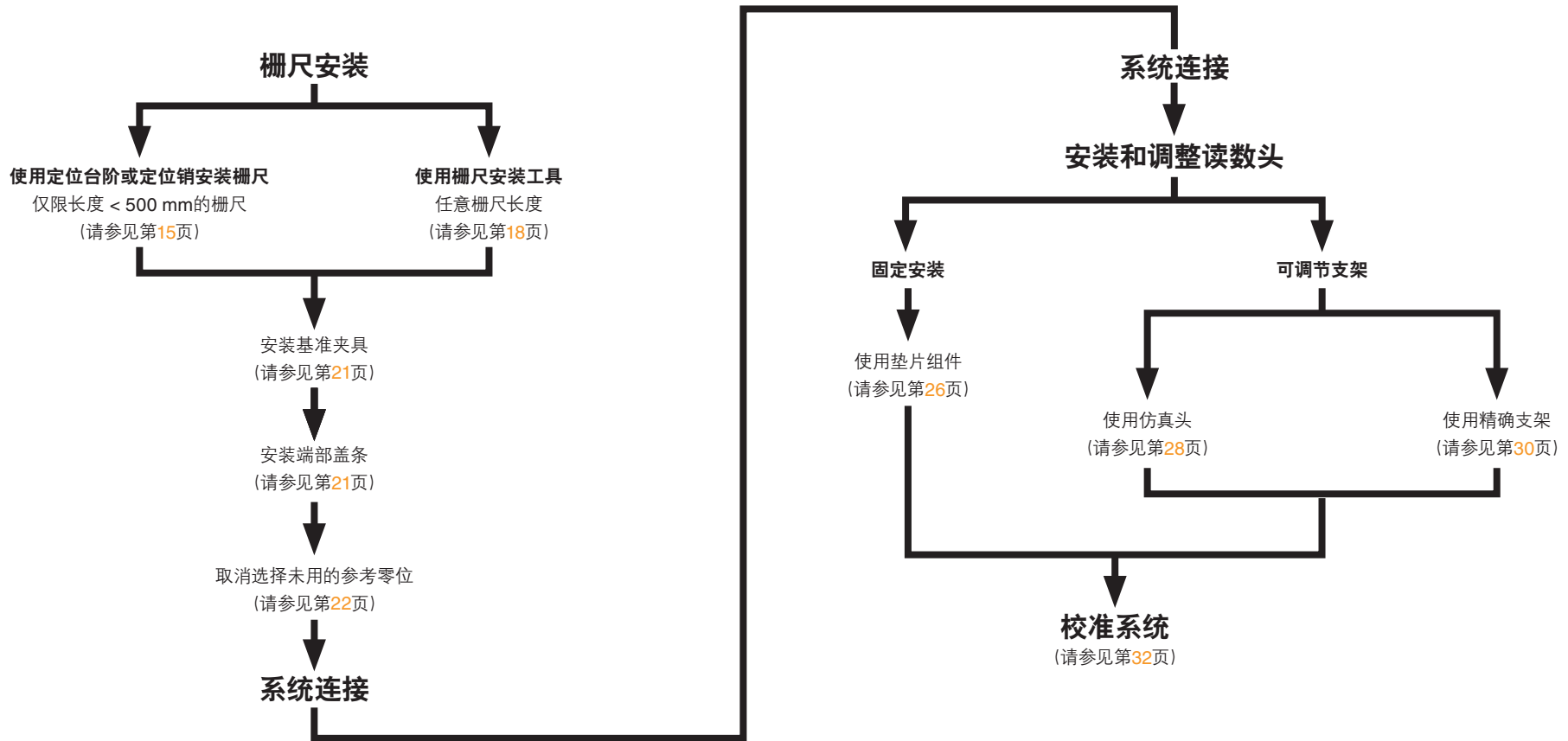


ATOM DX系统安装概述

本节概述了ATOM DX光栅系统的安装、设定和校准步骤。详情请参见本文档的其他章节。

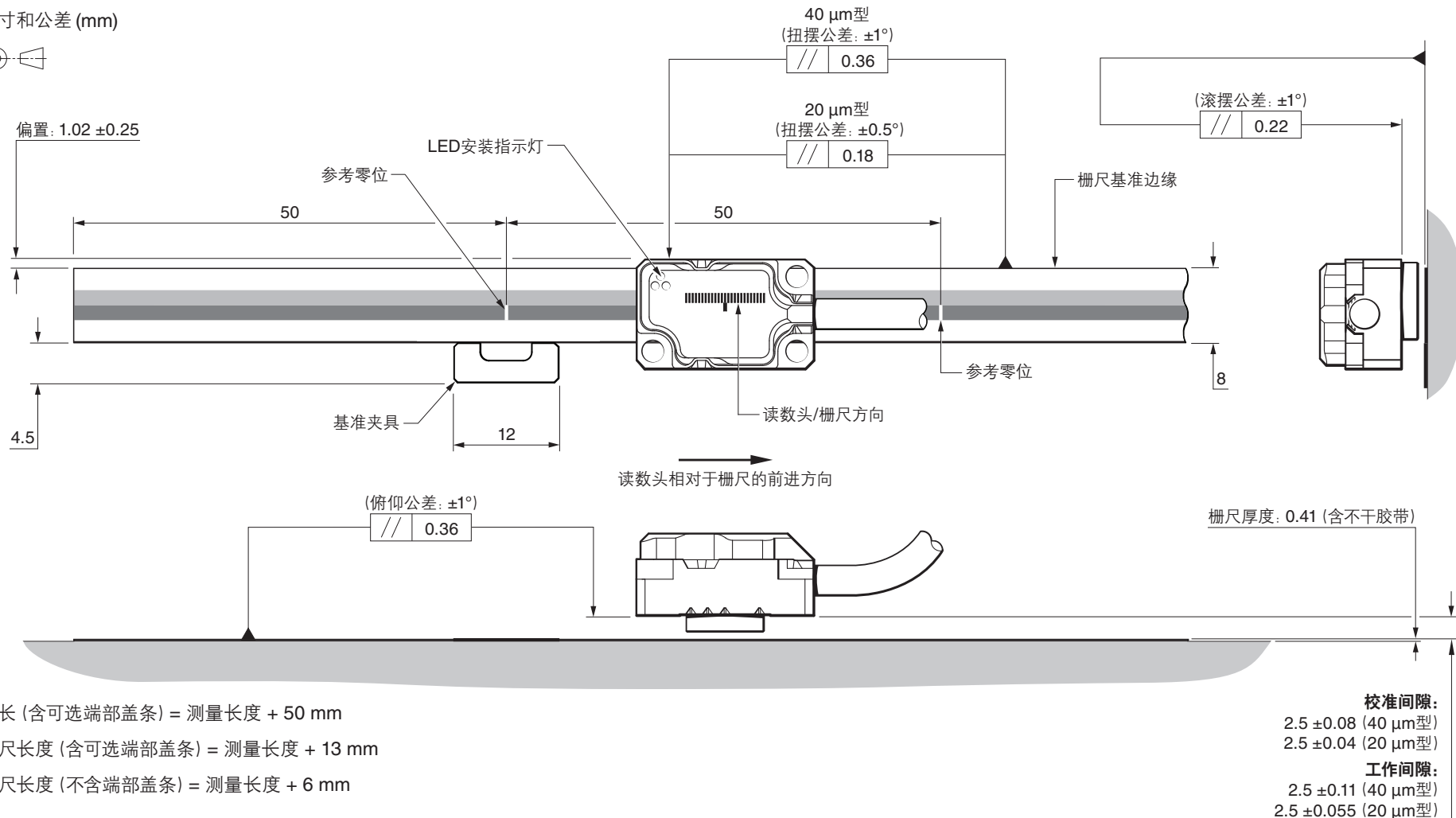
关于光栅系统中的读数头和栅尺设计的信息, 请参阅网站 www.renishaw.com.cn/atomdxdownloads 上的详细安装图和3D模型, 或联系当地的雷尼绍业务代表。如需详细了解ATOM DX产品系列, 请参阅《ATOM DX™微型光栅系统规格手册》(雷尼绍文档编号: L-9517-9791)。

重要提示: 在安装读数头和直线栅尺之前, 应仔细查看安装图, 以确保读数头相对于栅尺的安装方向正确 (请参见第13页)。



RTLF钢带栅尺安装图

尺寸和公差 (mm)



总长 (含可选端部盖条) = 测量长度 + 50 mm

栅尺长度 (含可选端部盖条) = 测量长度 + 13 mm

栅尺长度 (不含端部盖条) = 测量长度 + 6 mm

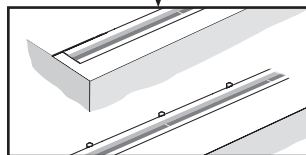
注: 图示为ATOM DX线缆型读数头。¹

¹ 读数头尺寸请参见第38和39页。

RTLF安装方式

RTLF栅尺的安装方式取决于栅尺长度和所使用的支架类型。

使用定位台阶或定位销安装栅尺
(仅限长度 < 500 mm的RTLF栅尺)

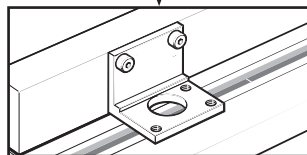


使用定位台阶或定位销安装
(请参见第15页)

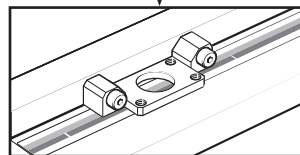
使用栅尺安装工具安装栅尺
(任意RTLF栅尺长度)

使用可调节支架

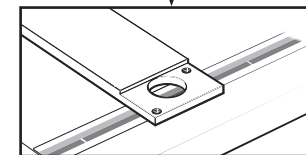
使用固定式安装



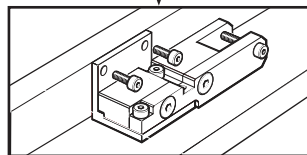
读数头的基准边缘紧贴支架上的定位台阶，
用以控制扭摆。与“L”型安装支架A-9402-0037
或客户定制的支架配合使用。



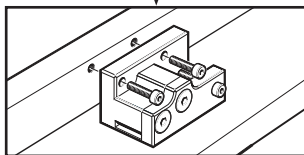
读数头的基准边缘紧贴机器轴安装。
与侧式安装支架A-9401-0103或客户
定制的支架配合使用。



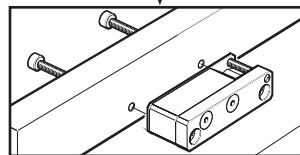
读数头安装是机器整体安装的一
部分，不允许调节间隙。



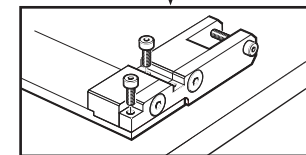
顶部安装式安装工具A-9402-0028
(请参见第18页)



侧面安装式安装工具A-9402-0034。仅限
与“L”型安装支架A-9402-0037配合使用
(请参见第18页)



细长安装工具A-9402-0060
(请参见第18页)



顶部安装式安装工具A-9402-0028
(请参见第18页)

安装基准夹具和栅尺端部盖条 (请参见第21页)

取消选择未用的参考零位 (请参见第22页)

使用定位台阶或定位销安装RTLIF所需的设备

适用于:

长度 < 500 mm的RTLIF钢带栅尺。

必备部件:

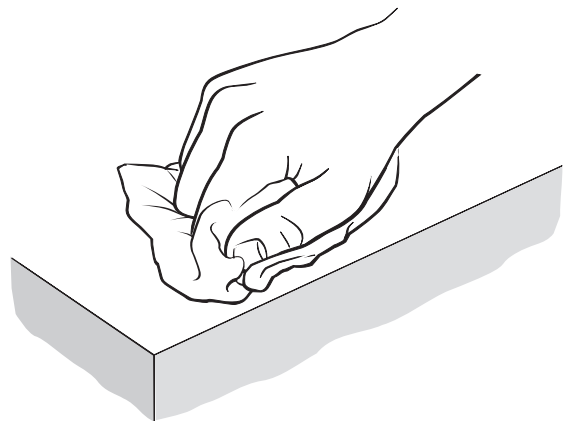
- 合适长度的RTLIF钢带栅尺 (请参见第13页的“RTLIF钢带栅尺安装图”)
- 合适的清洁剂 (请参见第10页的“存储与使用”)
- 基准夹具 (A-9585-0028)
- Loctite® 435™ (P-AD03-0012)

可选部件:

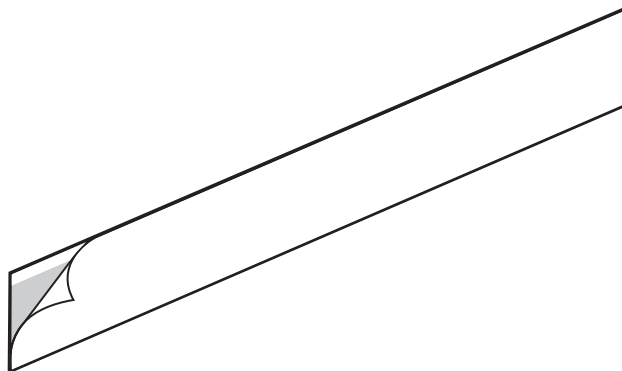
- 雷尼绍栅尺擦拭布 (A-9523-4040)
- Loctite 435点胶头 (P-TL50-0209)
- 端部盖条组件 (A-9585-0035)
- 用于取消选择参考零位的贴纸 (A-9402-0049, 一张20个)
- 无绒布

RTLFL栅尺安装 (定位台阶或定位销安装)

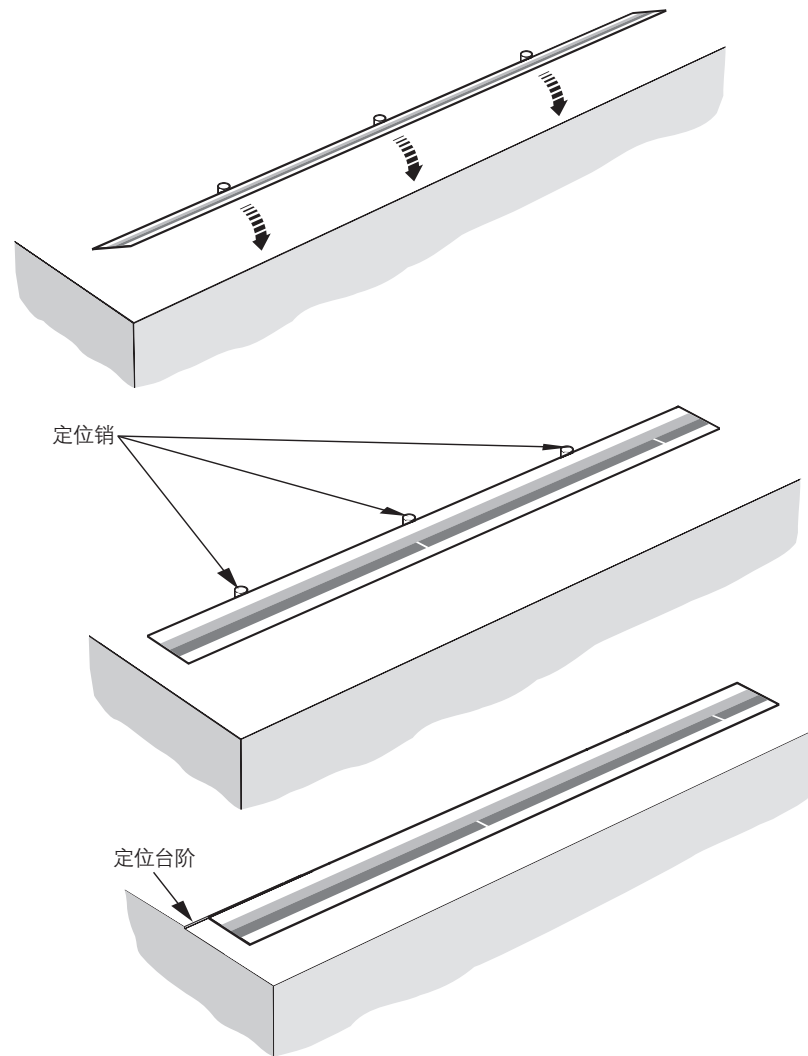
1. 使用推荐的溶剂, 彻底清洁基体并去除其表面的油污 (请参见第10页的“存储与使用”)。在安装栅尺之前, 首先确保基体干燥。



2. 从栅尺上取下背纸。

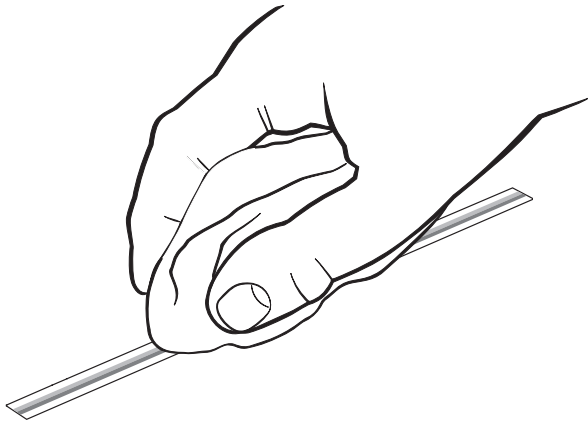


3. 使栅尺贴紧定位销或定位台阶, 并向下旋转固定到基体上。¹



¹ 如果定位销或定位台阶永久固定, 那么其超出基体的最大高度不应超过0.6 mm。

4. 用雷尼绍栅尺擦拭布或干净、干燥的无绒布清洁栅尺。



5. 安装基准夹具和端部盖条 (请参见第21页的“安装栅尺基准夹具”和“安装栅尺端部盖条”), 如有必要, 取消选择不需要的参考零位 (请参见第22页的“取消选择RTL上的参考零位”)。
6. 移除临时定位销 (若安装)。

使用栅尺安装工具安装RTLFL所需的设备

适用于:

任意长度的RTLFL钢带栅尺。

必备部件:

- 合适长度的RTLFL钢带栅尺
(请参见第13页的“RTLFL钢带栅尺安装图”)
- 合适的清洁剂 (请参见第10页的“存储与使用”)
- 基准夹具 (A-9585-0028)
- Loctite® 435™ (P-AD03-0012)
- 读数头安装支架 (见下表)
- 合适的栅尺安装工具 (见下表)

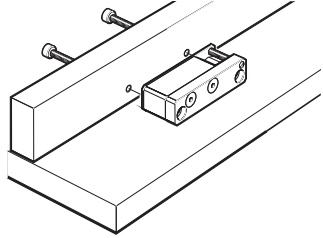
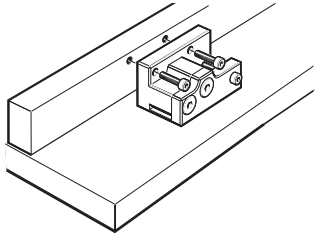
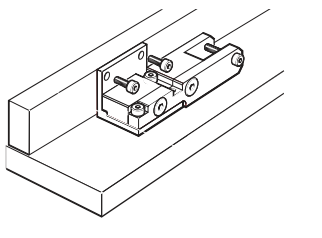
- 2个安装工具安装螺钉
- 2个M2 × 6螺钉, 仅限顶部安装式安装工具

可选部件:

- 雷尼绍栅尺擦拭布 (A-9523-4040)
- Loctite 435点胶头 (P-TL50-0209)
- 端部盖条组件 (A-9585-0035)
- 用于取消选择参考零位的贴纸 (A-9402-0049, 一张20个)
- 无绒布

读数头安装支架和栅尺安装工具:

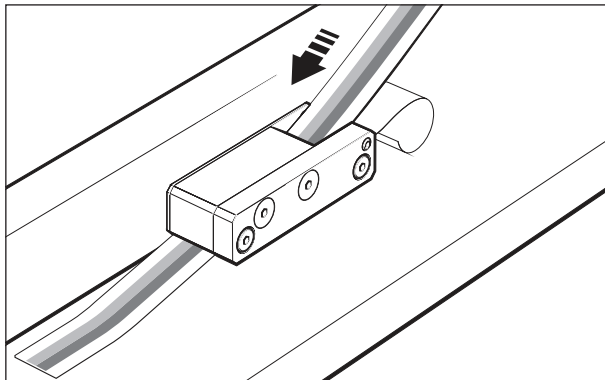
应根据所使用的读数头安装支架类型来选择正确的栅尺安装工具类型。有关支架设计的详细信息, 请与当地的雷尼绍业务代表联系。

	细长安装工具 (A-9402-0060)	侧面安装式安装工具 (A-9402-0034)	顶部安装式安装工具 (A-9402-0028)
安装			
适用支架	代替读数头支架 侧式安装支架 (A-9401-0103) 或客户定制的支架	代替读数头支架 “L”型安装支架 (A-9402-0037) 或客户定制的支架	代替读数头 “L”型安装支架 (A-9402-0037) 或客户定制的支架

RTLFL栅尺安装 (任意栅尺长度)

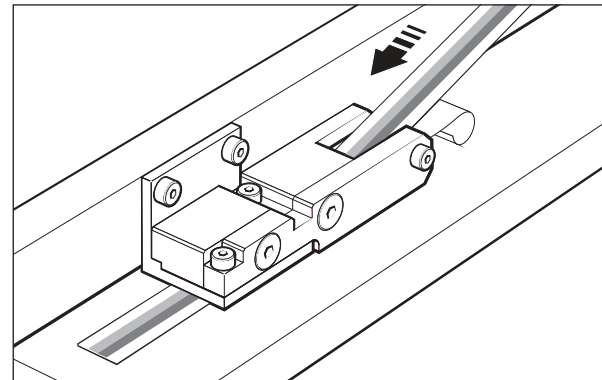
1. 安装之前首先使RTLFL栅尺适应安装环境。
2. 在轴基体上, 标出栅尺的起始位置。
3. 使用推荐的溶剂, 彻底清洁基体并去除其表面的油污 (请参见第10页的“存储与使用”)。在安装栅尺之前, 首先确保基体干燥。
4. 安装选定的栅尺安装工具 (请参见第18页的“读数头安装支架和栅尺安装工具:”)。
5. 如下图所示, 将轴移至行程起点位置, 留出足够空间以便将栅尺插入安装工具。
6. 检查栅尺方向是否正确 (请参见第13页的“RTLFL钢带栅尺安装图”)。
7. 细长或侧面安装式安装工具:

- 先撕掉栅尺末端的背纸, 然后将栅尺插入安装工具中, 直至起点位置。
- 确保背纸围绕分离螺钉伸出安装工具背面, 如下页所示。

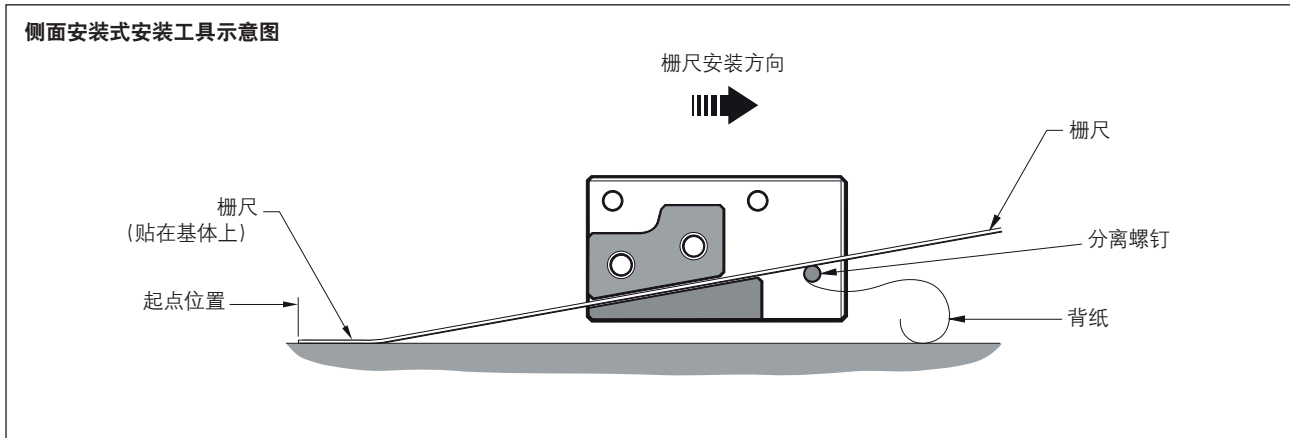


顶部安装式安装工具:

- 从栅尺末端约30 mm处切割背纸。
- 将末端的背纸留在栅尺上, 开始撕掉剩余背纸。
- 将栅尺插入安装工具, 直至起点位置。
- 确保背纸伸出安装工具背面。



- 用手指隔着干净、干燥的无绒布用力按压，确保栅尺端部牢固地贴在基体上。
- 缓慢、平稳地移动安装工具，使其通过整个运动长度，确保手动将背纸从栅尺中拉出，且不会碰到安装工具下方。



- 拆下安装工具，如有必要，手动粘贴剩余的栅尺。

注：当使用顶部安装式安装工具时，确保撕掉遗留在轴起始位置的背纸。

- 在安装完成后，用手指隔着干净、干燥的无绒布用力按压整个栅尺，确保粘牢。
- 拆下安装工具，如有必要，手动粘贴剩余的栅尺。

注：仅限细长和侧面安装式安装工具：移除栅尺安装工具后，安装读数头安装支架。

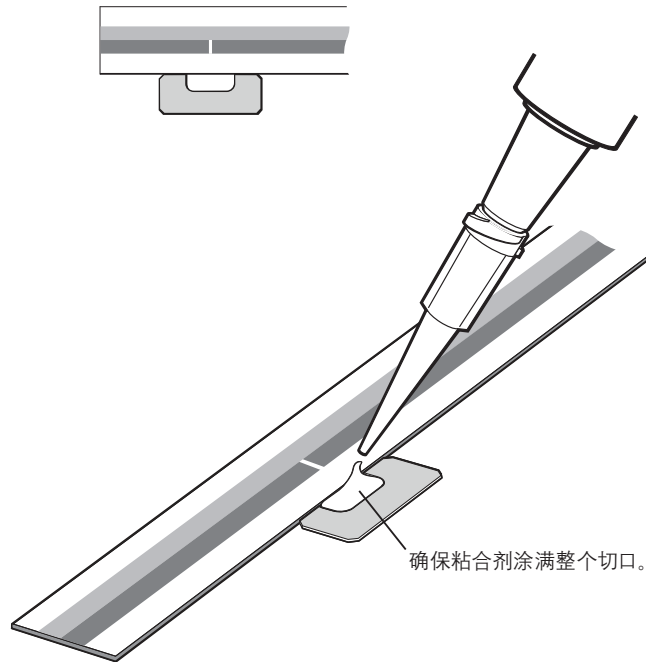
- 用雷尼绍栅尺擦拭布或干净、干燥的无绒布清洁栅尺。
- 安装基准夹具和端部盖条 (请参见第21页的“[安装栅尺基准夹具](#)”和“[安装栅尺端部盖条](#)”), 如有必要, 取消选择不需要的参考零位 (请参见第22页的“[取消选择RTLFL上的参考零位](#)”)。

安装栅尺基准夹具

基准夹具将RTLFL栅尺牢牢地固定在基体的选定位置上。

小心：如果不使用基准夹具，则系统的测量精度可能会受到影响。依据客户需求，可以将其沿轴放置在任意位置。

1. 从基准夹具上取下背纸。将基准夹具（切口朝向栅尺）放在选定的位置。
2. 在基准夹具上的切口内加入少量的粘合剂 (Loctite 435)，确保栅尺表面上不要沾到粘合剂。

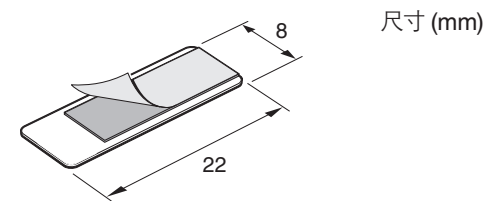


安装栅尺端部盖条

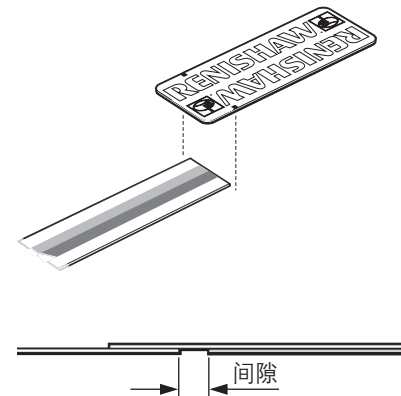
端部盖条组件设计与RTLFL栅尺配合使用，以保护外露的栅尺端。

注：端部盖条为选配，可以在读数头安装之前或之后安装。

1. 取下端部盖条背面的胶带上的背纸。



2. 使端部盖条边缘上的标记与栅尺末端对准，并将端部盖条放在栅尺上。

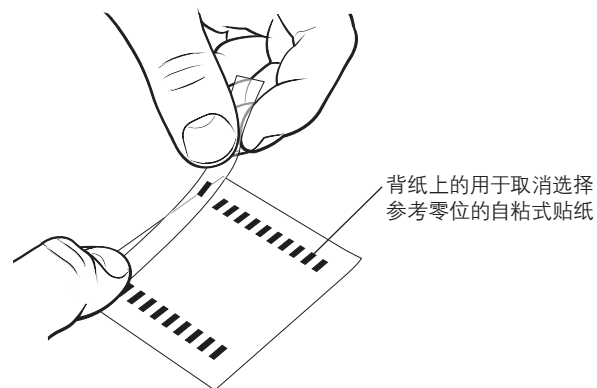


注：栅尺末端与端部盖条上的胶带间存在间隙。

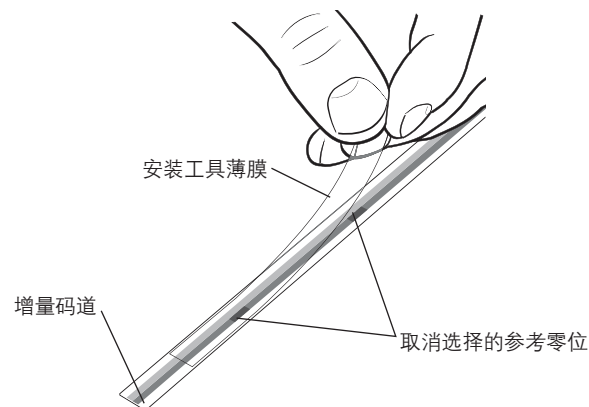
取消选择RTLFL上的参考零位

长度 > 100 mm的RTLFL钢带栅尺每隔50 mm有一个参考零位。可以使用贴纸来取消选择所有未用的参考零位。贴纸以50 mm的间隔在背纸上排列，以便一次能够选择两片，从而取消选择两个参考零位。

1. 用雷尼绍栅尺擦拭布或其中一种推荐的溶剂进行清洁，确保去除栅尺的脏污和油渍（请参见第10页的“存储与使用”）。
2. 将透明的安装工具薄膜放在用于取消选择参考零位的贴纸上方，并用力摩擦，直至贴纸粘在安装工具薄膜上。一次能够选择两片贴纸。
3. 从背纸上取下安装工具薄膜与贴纸。



4. 将贴纸与栅尺上不需要的参考零位对齐（如下图所示），然后在安装工具薄膜上用力摩擦，直至贴纸粘到栅尺上。应小心进行，确保贴纸完全覆盖参考零位，且没有遮挡增量码道。



5. 撕掉安装工具薄膜。

系统连接：顶部出线型读数头

雷尼绍提供一系列适用于顶部出线型读数头的电缆。

15针D型连接器	
电缆长度 (m)	订货号
0.5	A-9414-1223
1.0	A-9414-1225
1.5	A-9414-1226
3.0	A-9414-1228

10针JST型	
电缆长度 (m)	订货号
0.5	A-9414-1233
1.0	A-9414-1235
1.5	A-9414-1236
3.0	A-9414-1238

- 在读数头处提供合适的应力消除电缆夹。雷尼绍顶部出线型读数头电缆上装有一个P形夹,可确保合适的电缆应力消除作用。
- 当使用雷尼绍顶部出线型读数头电缆时,确保将P形夹安装在距读数头电缆出线口半径为50 mm的范围内。
- 芯线的最小静态弯曲半径为3 mm。
- 对于要求严苛的动态应用,可考虑增加芯线应力消除夹。
- 确保读数头和P形夹之间没有相对运动。
- 读数头连接器的最大插拔循环次数为20次。取下连接器时应小心操作,防止将芯线从电缆连接器中拉出。

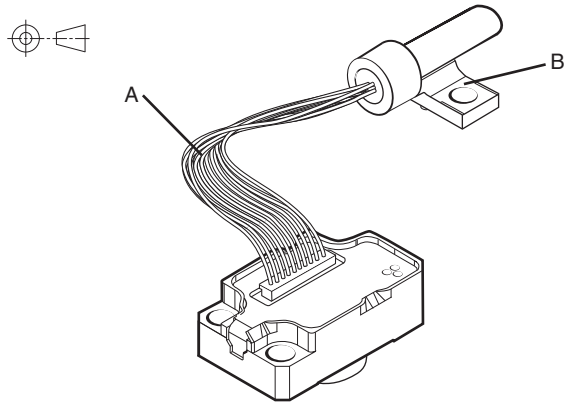
屏蔽

为达到理想性能,必须:

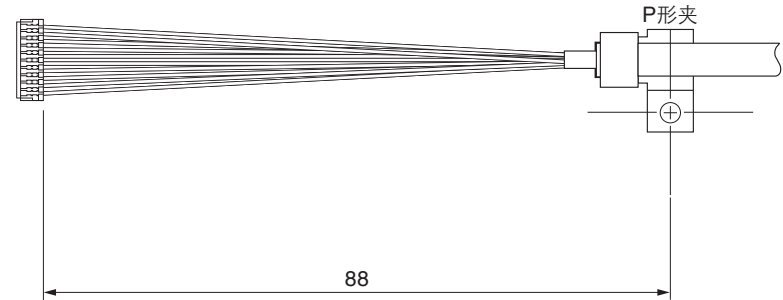
- 确保100%屏蔽。
- 将安装支架接地。
- 确保读数头本体和电缆屏蔽之间的连通性。对于雷尼绍顶部出线型读数头电缆,P形夹提供了与电缆屏蔽的电气连接。
- 尽可能增大光栅和电机线缆之间的距离。

顶部出线型读数头 (已插入读数头电缆)

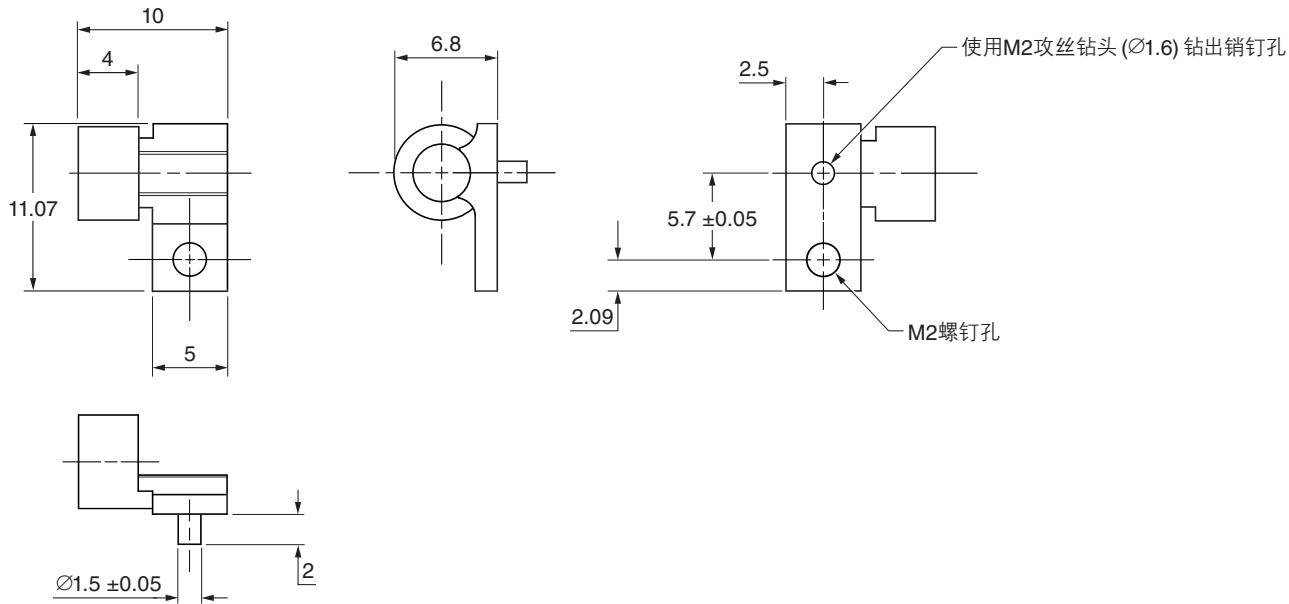
尺寸和公差 (mm)



A点详图: 连接器 (读数头端) 和P形夹



B点详图: P形夹尺寸



读数头安装和调整: 方式

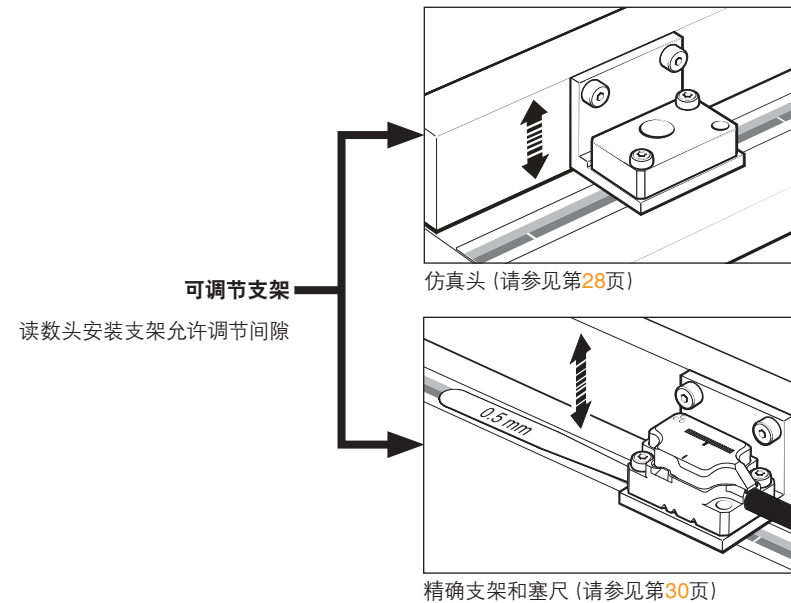
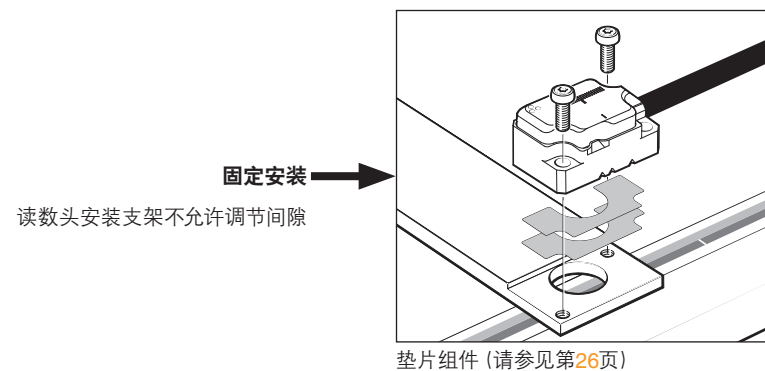
根据系统设计, 有一系列工具可帮助进行读数头安装, 详见下文说明。如需详细了解如何设计安装支架, 以及如何选择合适的安装工具, 请联系当地的雷尼绍业务代表。

必须保持栅尺、读数头光学窗口和安装面清洁, 无障碍物。

小心: 请勿将读数头窗口浸泡在清洁剂中, 因为这可能会导致污染物进入读数头窗口内部而无法清除干净。

重要提示: 无论使用何种方式安装读数头, 均应小心确保在操作中不要损坏栅尺表面, 尤其是金属和金属相接触的情况下避免划伤栅尺。

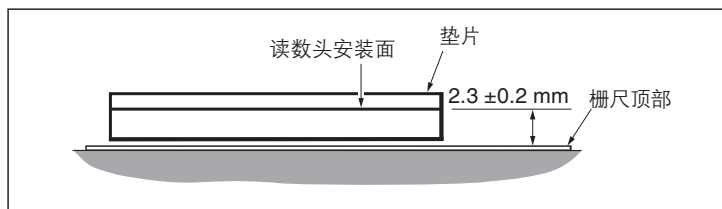
注: 线缆型读数头的安装方法如下文所示, 但相同的读数头安装和调整方法同样适用于顶部出线型读数头。



垫片组件 (A-9401-0050)

这种方法适用于读数头间隙无法调整的应用。

系统的设计应实现从读数头安装面到码盘表面之间的标称距离为2.3 mm (± 0.2 mm)。

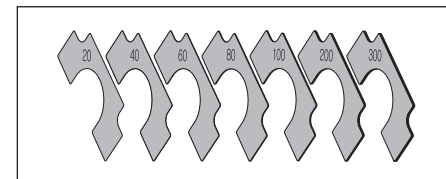


在读数头的安装面和支架之间插入已知厚度的垫片，以提供合适的间隙，即2.5 mm (± 0.2 mm)。

必备部件

- 千分表 (DTI) 或类似工具
- 2个M2 × 6螺钉
- ATOM读数头垫片组件 (A-9401-0050) 中包含:

订货号	厚度 (μm)	每包数量
A-9401-0041	20	10
A-9401-0042	40	10
A-9401-0043	60	10
A-9401-0044	80	10
A-9401-0045	100	20
A-9401-0046	200	20
A-9401-0047	300	10



- 六角扳手
- ATOM DX读数头

选配部件

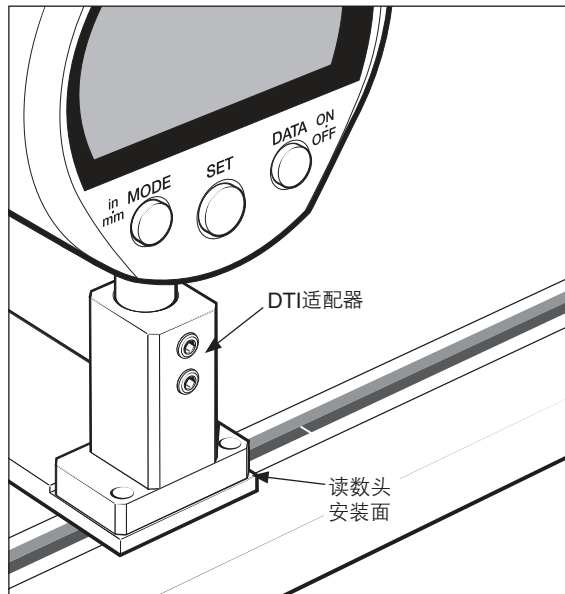
- DTI适配器 (A-9401-0105)

1. 使用数字千分表或类似工具测量从读数头安装面到栅尺表面的距离。

必须小心操作以确保栅尺表面无划痕。雷尼绍提供DTI适配器, 可用于辅助此操作。

- 将DTI插入适配器中, 在平面上将DTI归零。
- 放置或安装千分表/适配器以代替读数头, 并测量到栅尺表面的距离。

关于DTI和适配器的详细信息, 请联系当地的雷尼绍业务代表。



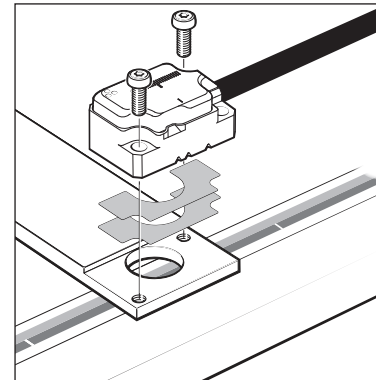
2. 将测得的距离减去2.5 mm的标称间隙, 即可计算出所需的垫片厚度。例如, 如果测得的距离为2.37 mm, 则所需的垫片厚度为130 μm 。

3. 选择最少数量的垫片, 确保差异在10 μm 以内。如果距离小于100 μm , 则应使用一个垫片, 如果距离大于100 μm , 则应选择一个厚垫片 ($\geq 100 \mu\text{m}$) 和一个薄垫片 ($< 100 \mu\text{m}$)。

在上例中, 所需的垫片厚度为130 μm , 则应使用:

- 1个100 μm 垫片和1个40 μm 垫片, 或
- 1个100 μm 垫片和1个20 μm 垫片。

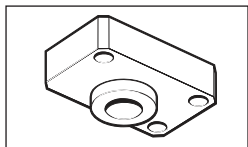
4. 将选定的垫片放置在读数头和支架之间。
5. 通过斜对的两个固定孔, 使用2个M2 x 6螺钉将读数头安装到支架上, 确保读数头紧固均匀并与支架表面平行。



6. 将读数头连接至接收电子装置并打开电源。
7. 检查确保读数头LED安装指示灯在整个轴行程上均为绿色闪烁。
8. 转至第32页执行“系统校准”。

仿真头 (A-9401-0072)

可重复使用的仿真头与ATOM DX读数头具有相同的安装孔,但是“头端”更长,因此具有理想的间隙 ($2.5\text{ mm} \pm 0.02\text{ mm}$)。

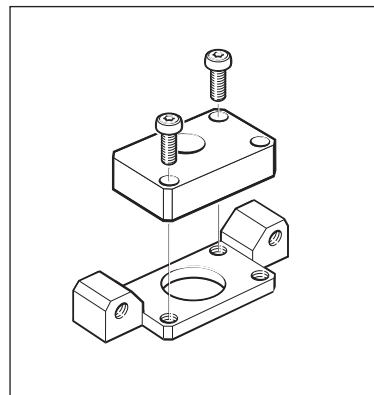


它可代替读数头直接安装在支架上。支架上应有一个定位销或台肩来控制读数头扭摆。关于支架设计的详细信息,请联系当地的雷尼绍业务代表。

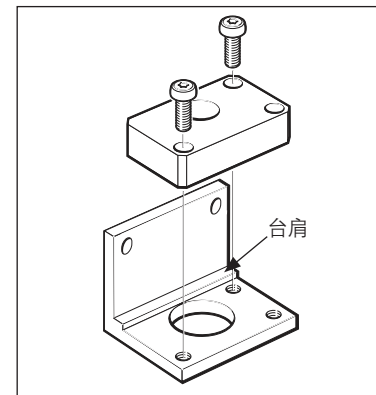
必备部件

- 仿真头 (A-9401-0072)
- 2个M2 × 6螺钉
- 侧式安装支架 (A-9401-0103)、“L”型安装支架 (A-9402-0037) 或客户定制的支架¹
- 2个支架安装螺钉
- 六角扳手
- ATOM DX读数头

1. 使用2个M2 × 6螺钉将仿真头安装到支架上。

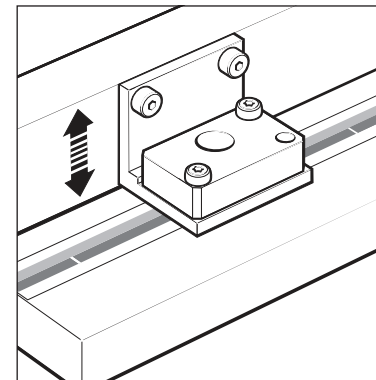
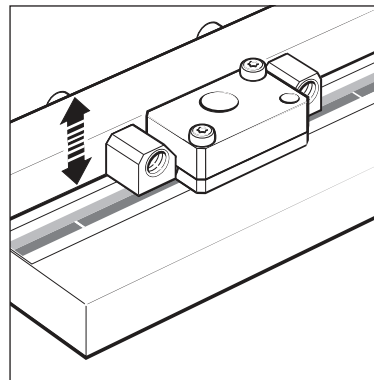


侧式安装支架



“L”型安装支架

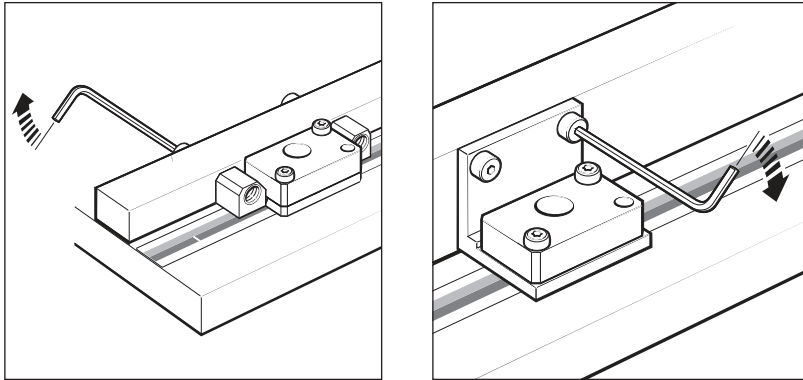
2. 将读数头支架松松地安装在轴上。



3. 调节支架高度,直至仿真头的“头端”刚好碰到栅尺。

¹ 有关支架设计的详细信息,请与当地的雷尼绍业务代表联系。

4. 拧紧支架固定螺钉, 同时确保仿真头的“头端”与栅尺表面之间接触良好。



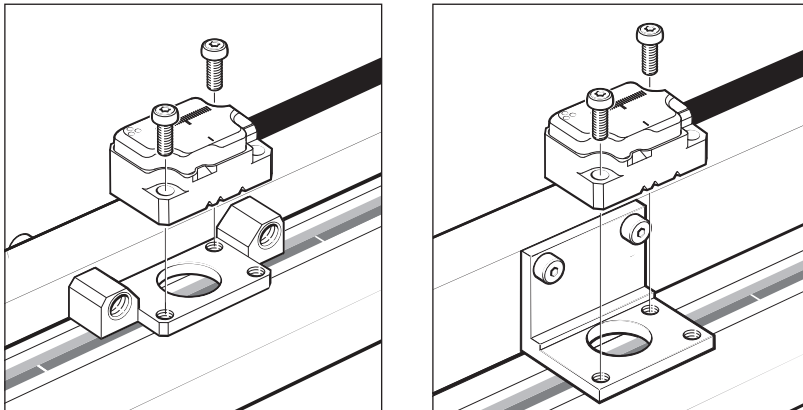
7. 将读数头连接至接收电子装置并打开电源。

8. 检查确保读数头LED安装指示灯在整个轴行程上均为绿色闪烁。

9. 转至第32页执行“系统校准”。

5. 取下仿真头。

6. 通过斜对的两个固定孔, 使用M2 × 6螺钉安装ATOM DX读数头, 代替仿真头。确保读数头紧贴支架台肩或安装面。



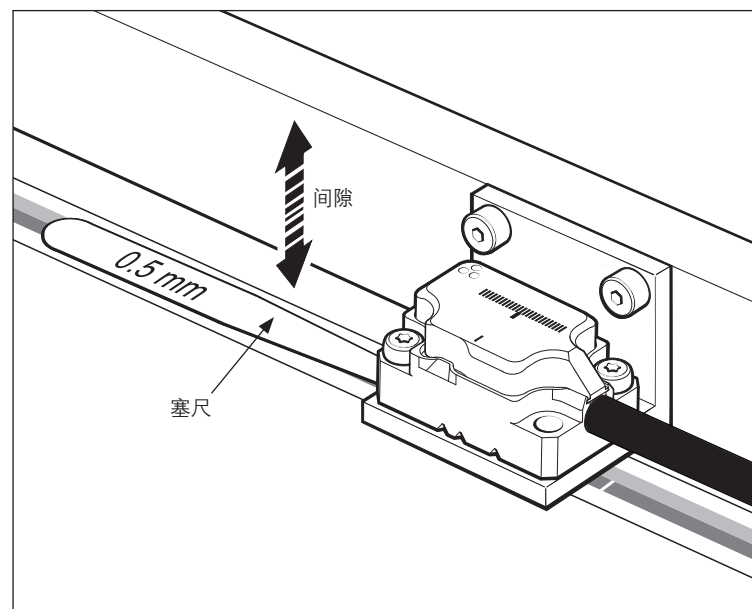
精确支架和塞尺

适用于读数头安装支架允许调节间隙（支架厚度为 $2 \pm 0.02 \text{ mm}$ ）的应用。

必备部件

- “L”型安装支架 (A-9402-0037) 或客户定制的支架（厚度为 $2 \pm 0.02 \text{ mm}$ ）。¹
- 2个支架安装螺钉
- 0.5 mm塞尺
- 2个M2 × 6螺钉
- 六角扳手
- ATOM DX读数头

1. 将读数头安装到支架上。
2. 将读数头支架松松地安装在轴上。
3. 将塞尺放在读数头支架和栅尺之间。

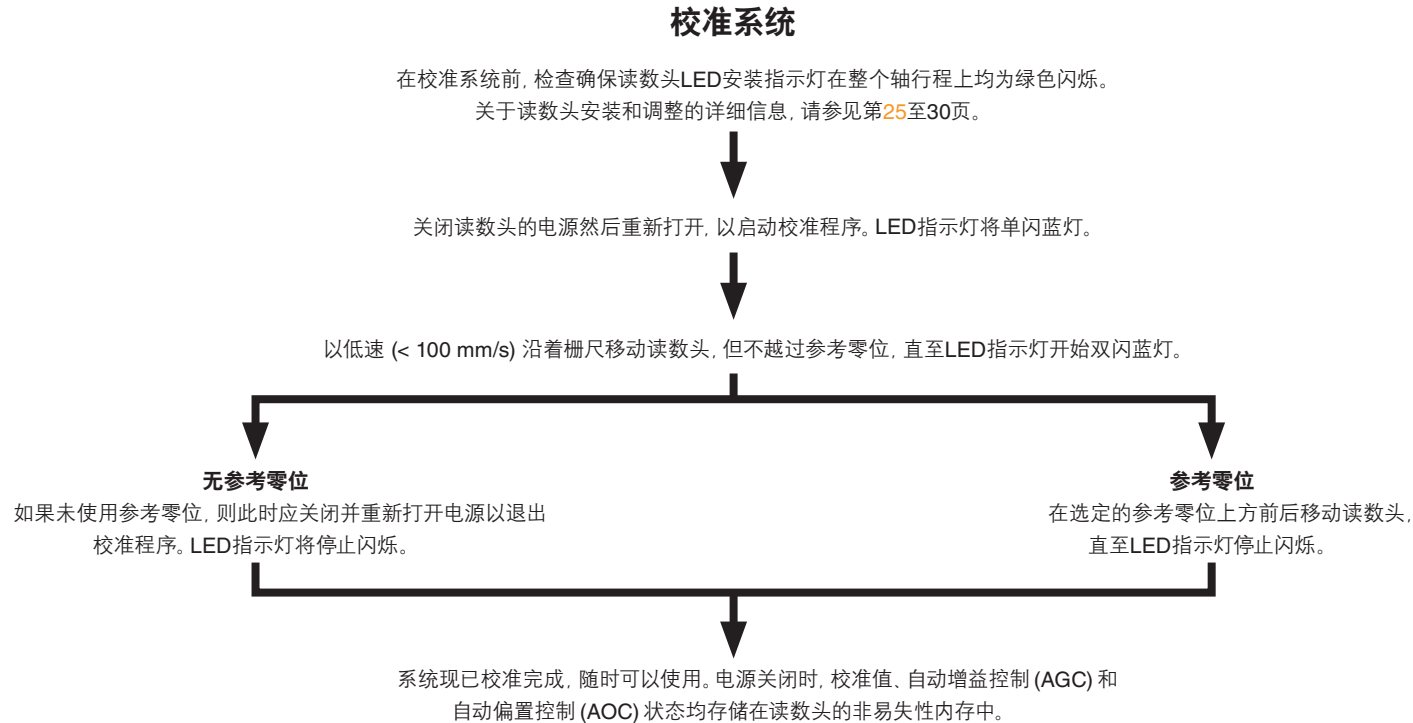


4. 拧紧支架固定螺钉, 同时确保支架、垫片与栅尺表面之间接触良好。
5. 将读数头连接至接收电子装置并打开电源。
6. 检查确保读数头LED安装指示灯在整个轴行程上均为绿色闪烁。
7. 转至第32页执行“系统校准”。

¹ 有关支架设计的详细信息, 请与当地的雷尼绍业务代表联系。

ATOM DX校准概述

本节概述了ATOM DX光栅系统的校准程序。关于读数头校准的详细信息，请参见本安装指南第32页的内容。选配的高级诊断工具ADTi-100¹ (A-6195-0100) 和ADT View软件²可用于辅助安装和校准。



注：如果校准程序失败（读数头LED指示灯保持单闪蓝灯），则将读数头恢复为出厂默认设置（请参见第33页的“恢复出厂默认设置”），并重复安装和校准程序。

¹ 详情请参阅《高级诊断工具ADTi-100和ADT View软件使用指南》（雷尼绍文档编号：M-6195-9418）和《高级诊断工具ADTi-100和ADT View软件快速入门指南》（雷尼绍文档编号：M-6195-9321）。

² 软件可从www.renishaw.com.cn/adt免费下载。

系统校准

注：使用选配的ADTi-100和ADT View软件也可以执行下文所述的功能。详情请访问 www.renishaw.com.cn/adt

系统校准前：

1. 清洁栅尺和读数头光学窗口。
2. 如果是重新安装，请恢复读数头的出厂默认设置（请参见第33页的“恢复出厂默认设置”）。
3. 在整个轴行程上实现最大信号强度（读数头LED安装指示灯闪烁绿灯）。

注：在校准过程中，速度不得超过100 mm/s或读数头的最高速度，以最慢速度为准。

增量信号校准

1. 关闭读数头的电源然后重新打开，或者将“远程校准”输出针脚连接至0V并保持<3秒。读数头将单闪蓝灯以指示其处于校准模式。只有当LED指示灯闪烁绿灯时，读数头才会进入校准模式。
2. 沿轴以低速移动读数头，确保没有越过参考零位，直至LED指示灯开始双闪。这表示正在校准增量信号，且新设置已存储在读数头内存中。
3. 系统现在准备就绪，可以进行参考零位相位调整。对于没有参考零位的系统，可关闭读数头的电源然后重新打开，或者将“远程校准”输出针脚连接至0V并保持<3秒，以退出校准模式。
4. 如果系统没有自动进入参考零位相位调整阶段（LED指示灯持续单闪），则表明增量信号校准失败。在确定失败原因不是超速后，退出校准程序，恢复读数头的出厂默认设置（请参见第33页的“恢复出厂默认设置”），并检查读数头安装情况和系统清洁情况，然后再重复校准程序。

参考零位相位调整

1. 在参考零位上方前后移动读数头，直至LED指示灯停止闪烁并常亮蓝灯。这时，参考零位已被定相。
2. 系统自动退出校准程序，准备就绪可以工作。
3. 校准完成后，AGC将会自动开启。如需关闭AGC，请参见第33页的“开启或关闭自动增益控制 (AGC)”。
4. 如果在读数头多次越过参考零位后，LED指示灯继续双闪蓝灯，则表示没有检测到参考零位。
 - 确保读数头方向和位置调整正确。

手动退出校准程序

如需在任意阶段退出校准程序，只需关闭读数头的电源然后重新打开，或者将“远程校准”输出针脚连接至0V并保持<3秒。之后，LED指示灯将停止闪烁。

系统校准过程中的LED指示灯状态

LED指示灯	存储的设置
蓝灯单闪	无，恢复出厂默认设置并重新校准
蓝灯双闪	仅增量
蓝灯（自动完成）	增量和参考零位

注：有关完整的读数头LED指示灯状态诊断，请参见第34页。

恢复出厂默认设置

重新安装系统时或连续校准失败时，应恢复出厂默认设置。

注：使用选配的ADTi-100和ADT View软件也可以执行恢复出厂默认设置功能。详情请访问
www.renishaw.com.cn/adt

如需恢复出厂默认设置，则应：

1. 关闭系统。
2. 遮挡读数头光学窗口，或者将“远程校准”输出针脚连接至0 V。
3. 接通读数头电源。
4. 移除遮挡物或（如使用）断开“远程校准”输出针脚与0 V之间的连接。
5. 读数头LED指示灯将开始持续闪烁，表示已恢复出厂默认设置，且读数头处于安装模式。
6. 重复系统校准程序（请参见第32页的“系统校准”）。

开启或关闭自动增益控制 (AGC)

系统校准完成后，AGC将会自动开启（由LED指示灯常亮蓝灯表示）。将“远程校准”输出针脚连接至0 V，并保持 > 3秒且 < 10秒，即可手动关闭AGC。然后读数头LED安装指示灯将常亮绿灯。

注：可以使用选配的ADTi-100和ADT View软件开启或关闭AGC。详情请访问
www.renishaw.com.cn/adt

读数头LED指示灯状态诊断

模式	LED指示灯	状态
安装模式	绿灯闪烁	安装状态良好, 闪烁速率越快, 越接近最佳安装状态
	橙灯闪烁	安装状态较差, 调整读数头直至LED指示灯闪烁绿灯
	红灯闪烁	安装状态较差, 调整读数头直至LED指示灯闪烁绿灯
校准模式	蓝灯单闪	校准增量信号
	蓝灯双闪	校准参考零位
正常工作	蓝灯	AGC开启; 安装状态最佳
	绿灯	AGC关闭; 安装状态最佳
	红灯	安装状态较差; 信号电平可能过低, 无法可靠运行
	闪烁熄灭	检测到参考零位 (仅在速度 < 100 mm/s时可见)
报警	红灯闪烁4次	信号电平低或过高, 系统故障

故障排除

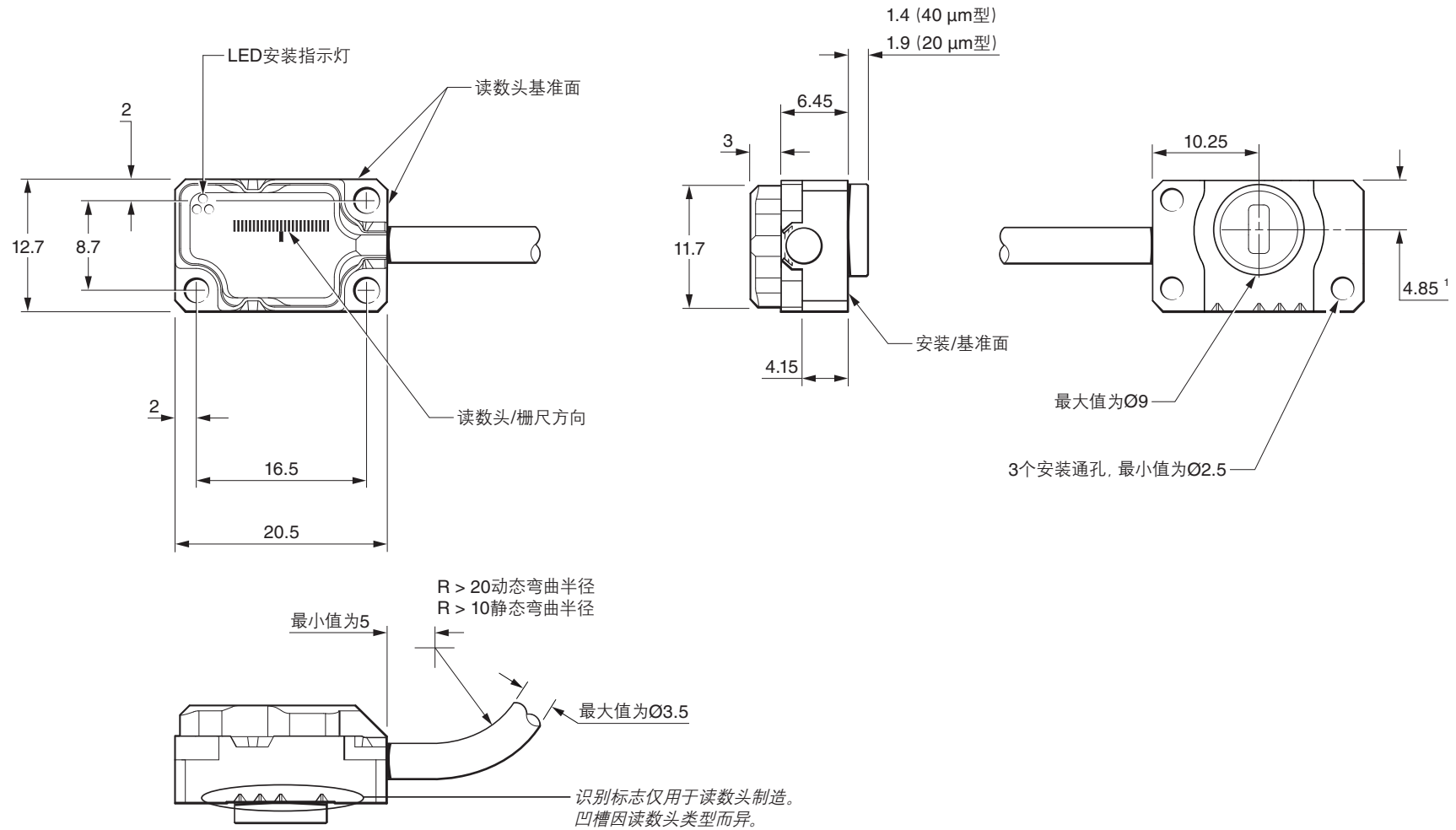
故障	原因	可能的解决方案
读数头LED指示灯熄灭	读数头未通电	<ul style="list-style-type: none"> • 确保读数头供电电压为5 V • 对于线缆型读数头, 应确保连接器布线正确
读数头LED指示灯亮起红灯, 无法亮起绿灯	信号强度 < 50%	<ul style="list-style-type: none"> • 确保读数头光学窗口和栅尺清洁、无污染 • 恢复出厂默认设置 (请参见第33页), 并检查读数头的调整情况。尤其是: <ul style="list-style-type: none"> • 间隙 • 扭摆 • 偏置 • 检查栅尺和读数头方向 • 确保读数头型号适合选定的栅尺 (关于读数头配置的详细信息, 请参见《ATOM DX™微型光栅系统规格手册》(雷尼绍文档编号: L-9517-9791))。
LED指示灯在轴旋转的整个圆周内无法闪烁绿灯	系统跳动度超出规格范围	<ul style="list-style-type: none"> • 确保读数头型号适合选定的栅尺 (关于读数头配置的详细信息, 请参见《ATOM DX™微型光栅系统规格手册》(雷尼绍文档编号: L-9517-9791))。 • 使用DTI检查跳动度是否符合规格要求 • 恢复出厂默认设置 • 重新调整读数头, 直至跳动度数值的中点, LED指示灯闪烁绿灯 • 重新校准系统 (请参见第32页)
无法启动校准程序	信号强度 < 70%	<ul style="list-style-type: none"> • 恢复出厂默认设置 • 重新调整读数头直至LED指示灯闪烁绿灯

故障	原因	可能的解决方案
即使沿着整个轴行程长度移动之后, 读数头上的LED指示灯仍然单闪蓝灯	由于信号强度 < 70%, 系统未能完成增量信号的校准	<ul style="list-style-type: none"> 退出校准模式, 并恢复出厂默认设置 (请参见第33页) 在重新校准前, 先检查系统设定, 并重新调整读数头, 实现在整个轴行程上移动时, LED指示灯闪烁绿灯
在校准过程中, 即使读数头多次越过参考零位, 读数头LED指示灯仍然双闪蓝灯	读数头检测不到参考零位	<ul style="list-style-type: none"> 确保数次移动读数头越过选定参考零位 检查栅尺/读数头方向 检查栅尺/读数头调整情况 确保读数头光学窗口和栅尺清洁、无污染 确保读数头型号适合选定的栅尺 (关于读数头配置的详细信息, 请参阅《ATOM DX™微型光栅系统规格手册》(雷尼绍文档编号: L-9517-9791))
无参考零位输出		<ul style="list-style-type: none"> 在校准模式中, 确保读数头没有超速 (最高速度为 < 100 mm/s) 校准系统 (请参见第32页) <ul style="list-style-type: none"> 如果系统完成了校准模式, 则表示成功检测到并校准了参考零位。如果仍然无法检测到参考零位, 则应检查系统布线 如果系统没有校准参考零位 (读数头LED安装指示灯保持双闪蓝灯), 请参见上述可能的解决方案
参考零位不可重复	只有在校准步骤中使用过的选定参考零位才可重复, 其他参考零位可能未被定相	<ul style="list-style-type: none"> 确保要使用的参考零位已经过校准, 以便作为系统位置参考基准 读数头支架必须稳定, 且不允许读数头发生任何机械运动 检查确认已经取消选择所有未用的参考零位 清洁栅尺和读数头光学窗口, 并检查是否有损坏, 然后在选定参考零位上重新校准系统 (请参见第32页)

故障	原因	可能的解决方案
<p>读数头在参考零位上方时, LED指示灯闪烁红灯</p>	<p>参考零位未被定相</p>	<ul style="list-style-type: none"> • 确保要使用的参考零位已经过校准, 以便作为系统位置参考基准, 因为只有该参考零位才能保证定相。如果其他参考零位尚未被取消选择, 那么当读数头通过它们时, LED指示灯可能闪烁红灯 (请参见第22页) • 清洁栅尺和读数头光学窗口, 并检查是否有划痕, 然后在选定参考零位上重新校准系统 (请参见第32页)
<p>多个参考零位输出</p>	<p>未用的参考零位尚未取消选择</p>	<ul style="list-style-type: none"> • 所有未用的参考零位都应取消选择 (请参见第22页), 因为只有校准过的参考零位才可重复 • 检查用于取消选择参考零位的贴纸的对齐情况

ATOM DX线缆型读数头尺寸

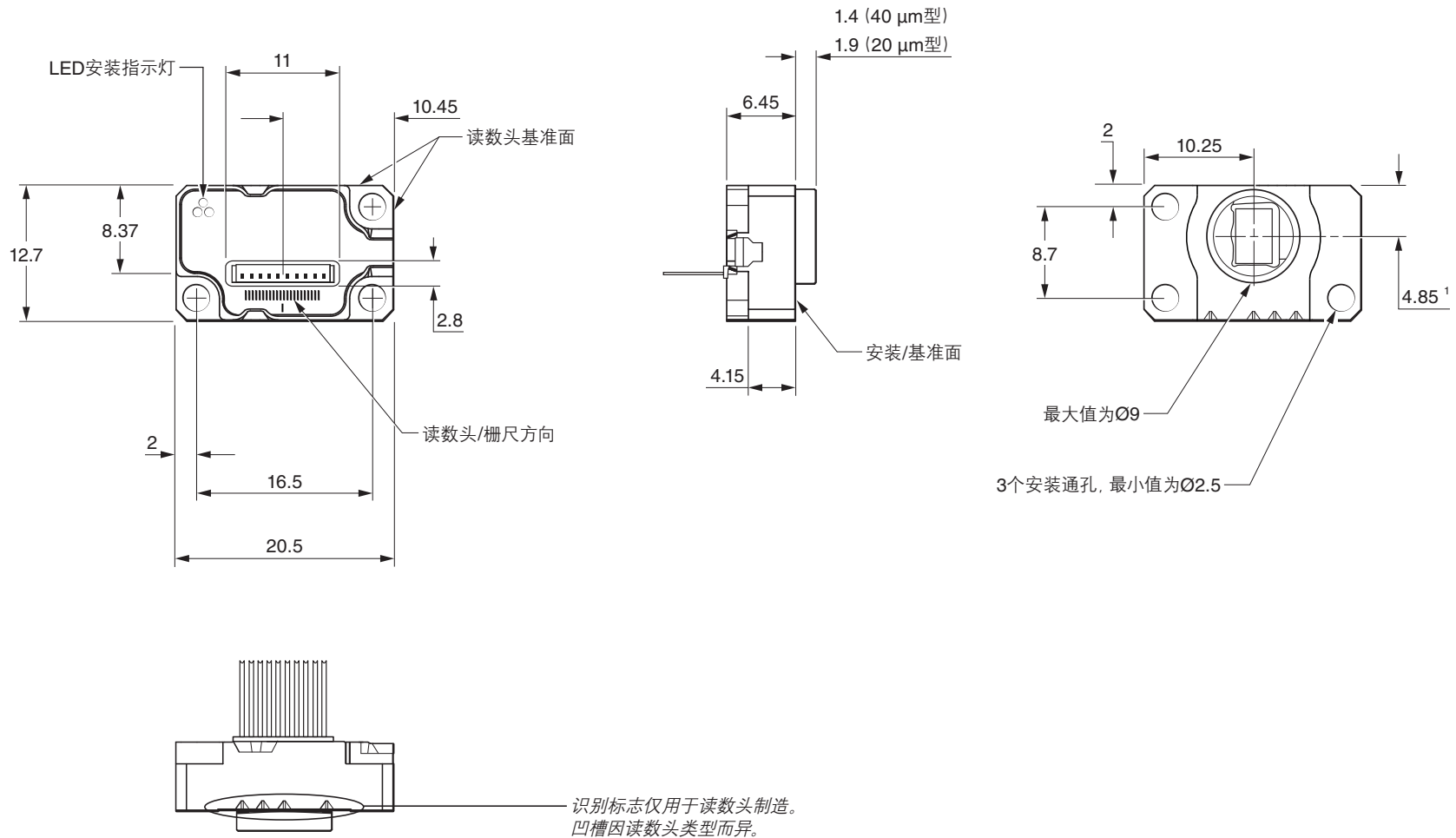
尺寸和公差 (mm)



¹ 并非光学中心线

ATOM DX顶部出线型读数头尺寸

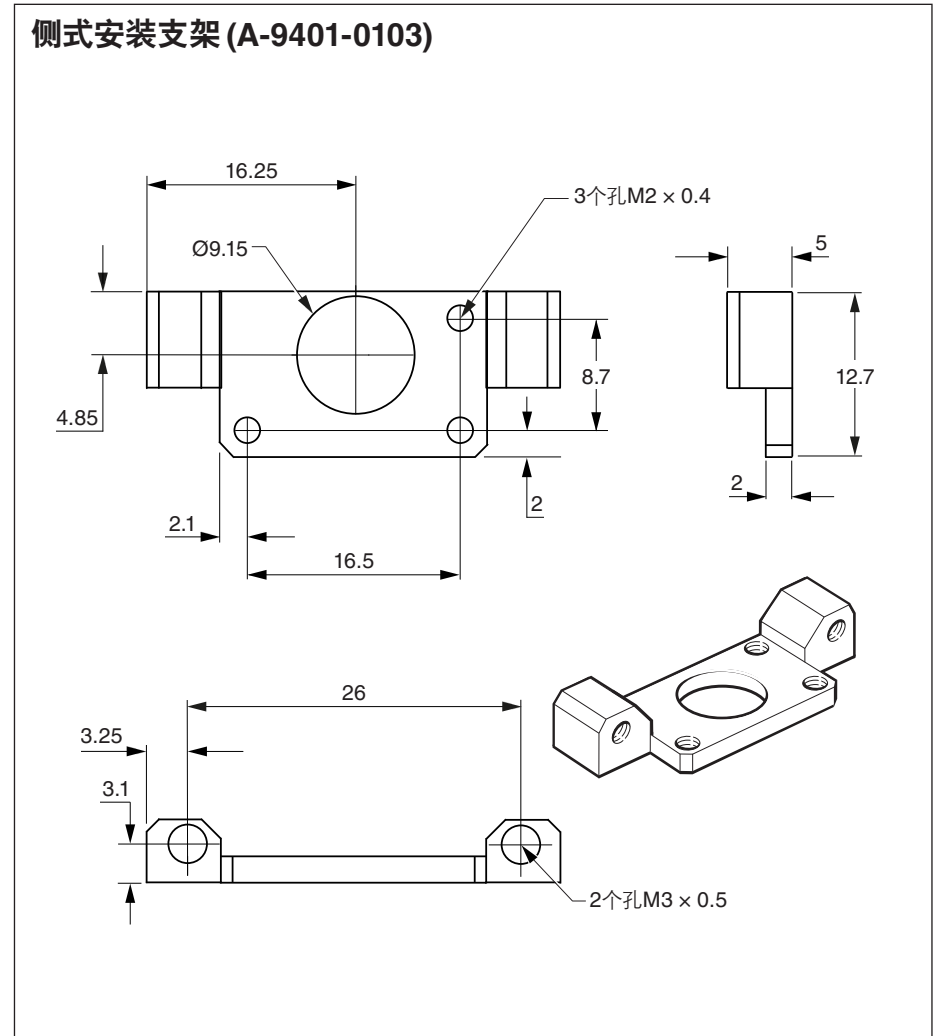
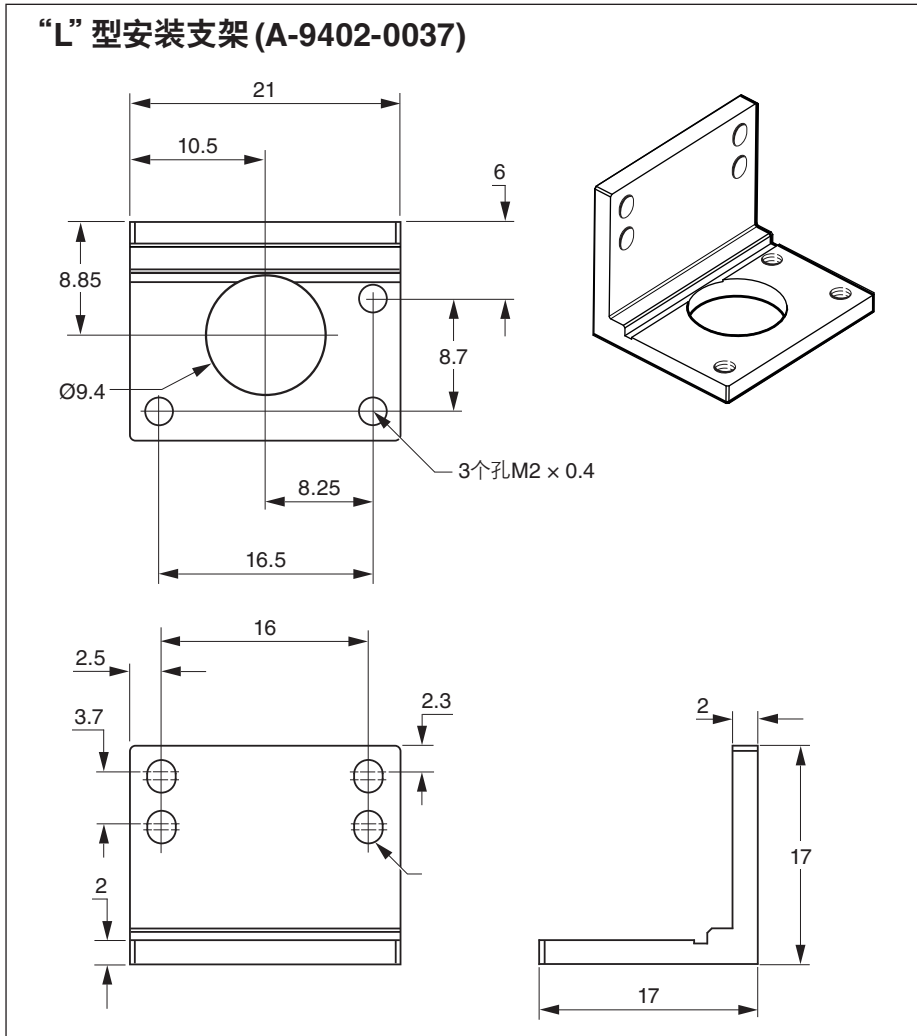
尺寸和公差 (mm)



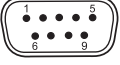
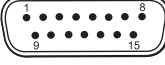


¹ 并非光学中心线

支架尺寸

尺寸和公差 (mm)



输出信号

			线缆型				顶部出线型 (读数头)
							
功能	信号	颜色	9针D型 (A)	15针D型 (D)	15针D型 可选输出引脚 (H)	10针JST型 ¹ (K)	10针JST型 ² (Z)
电源	5 V	褐	5	7, 8	4, 12	10	10
	0 V	白	1	2, 9	2, 10	2	9
增量	A	+	2	14	1	9	5
		-	6	6	9	7	6
	B	+	4	13	3	4	8
		-	8	5	11	1	7
参考零位	Z	+	3	12	14	8	4
		-	7	4	7	5	3
报警	E	-	-	3	13	6	2
远程校准 ³	校准	透明	9	1	5	3	1
屏蔽	-	屏蔽	壳体	壳体	壳体	线箍	-

注：顶部出线型读数头电缆可端接“K”引脚或“D”引脚，取决于所使用的顶部出线型读数头电缆。

¹ PCB上装有配对连接器：顶端出线 (BM10B-SRSS-TB)；侧端出线 (SM10B-SRSS-TB)。

² 仅顶部出线型读数头上装有连接器：配对连接器 (10SUR - 32S)。

³ 必须连接远程校准线以便配用ADTi-100。

速度

20 μm ATOM DX读数头

时钟输出选项 (MHz)	最高速度 (m/s)											最小边缘间隔 ¹ (ns)
	读数头类型											
	D (5 μm)	X (1 μm)	Z (0.5 μm)	W (0.2 μm)	Y (0.1 μm)	H (50 nm)	M (40 nm)	I (20 nm)	O (10 nm)	Q (5 nm)	R (2.5 nm)	
50	10	10	10	7.25	3.63	1.813	1.450	0.725	0.363	0.181	0.091	25.1
40	10	10	10	5.80	2.90	1.450	1.160	0.580	0.290	0.145	0.073	31.6
25	10	10	9.06	3.63	1.81	0.906	0.725	0.363	0.181	0.091	0.045	51.0
20	10	10	8.06	3.22	1.61	0.806	0.645	0.322	0.161	0.081	0.040	57.5
12	10	10	5.18	2.07	1.04	0.518	0.414	0.207	0.104	0.052	0.026	90.0
10	10	8.53	4.27	1.71	0.85	0.427	0.341	0.171	0.085	0.043	0.021	109
08	10	6.91	3.45	1.38	0.69	0.345	0.276	0.138	0.069	0.035	0.017	135
06	10	5.37	2.69	1.07	0.54	0.269	0.215	0.107	0.054	0.027	0.013	174
04	10	3.63	1.81	0.73	0.36	0.181	0.145	0.073	0.036	0.018	0.009	259
01	4.53	0.91	0.45	0.18	0.09	0.045	0.036	0.018	0.009	0.005	0.002	1038

¹ 针对带1 m电缆的读数头。

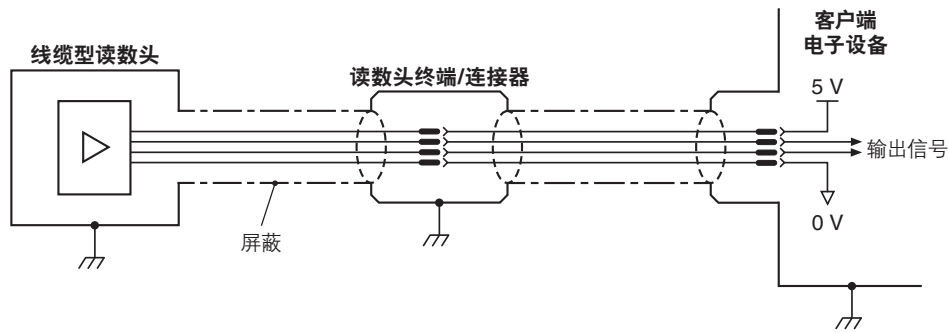
40 μm ATOM DX读数头

时钟输出选项 (MHz)	最高速度 (m/s)												最小边缘间隔 ¹ (ns)
	读数头类型												
	T (10 μm)	D (5 μm)	G (2 μm)	X (1 μm)	Z (0.5 μm)	W (0.2 μm)	Y (0.1 μm)	H (50 nm)	M (40 nm)	I (20 nm)	O (10 nm)	Q (5 nm)	
50	20	20	20	20	18.13	7.25	3.63	1.813	1.450	0.725	0.363	0.181	25.1
40	20	20	20	20	14.50	5.80	2.90	1.450	1.160	0.580	0.290	0.145	31.6
25	20	20	20	18.13	9.06	3.63	1.81	0.906	0.725	0.363	0.181	0.091	51.0
20	20	20	20	16.11	8.06	3.22	1.61	0.806	0.645	0.322	0.161	0.081	57.5
12	20	20	20	10.36	5.18	2.07	1.04	0.518	0.414	0.207	0.104	0.052	90.0
10	20	20	17.06	8.53	4.27	1.71	0.85	0.427	0.341	0.171	0.085	0.043	109
08	20	20	13.81	6.91	3.45	1.38	0.69	0.345	0.276	0.138	0.069	0.035	135
06	20	20	10.74	5.37	2.69	1.07	0.54	0.269	0.215	0.107	0.054	0.027	174
04	20	18.13	7.25	3.63	1.81	0.73	0.36	0.181	0.145	0.073	0.036	0.018	259
01	9.06	4.53	1.81	0.91	0.45	0.18	0.09	0.045	0.036	0.018	0.009	0.005	1038

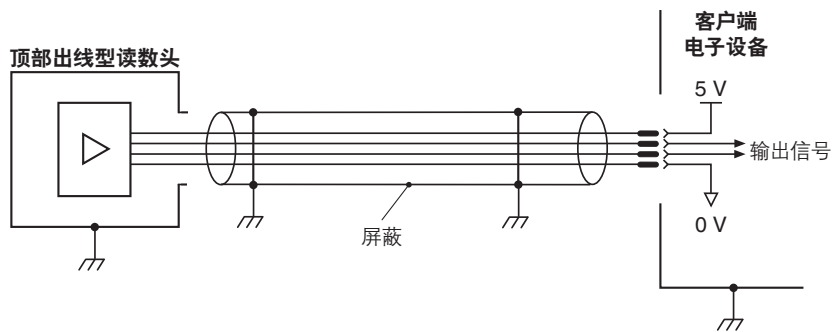
¹ 针对带1 m电缆的读数头。

电气连接

接地和屏蔽



重要提示: 屏蔽必须连接到设备地线上(励磁接地)。对于JST型号, 线箍必须连接到设备地线上。



重要提示: 屏蔽必须连接到设备地线上(励磁接地)。

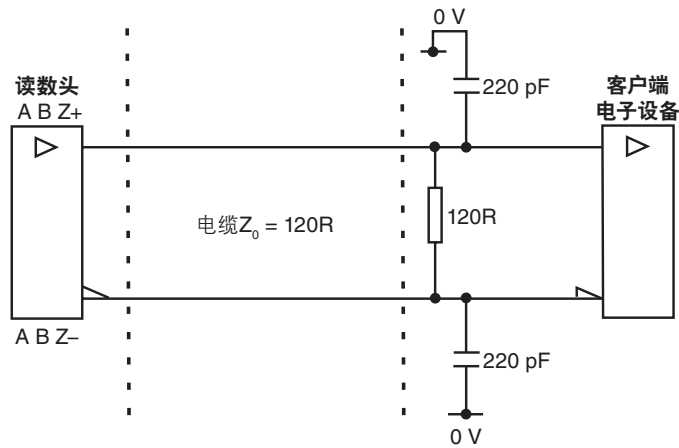
注: 对于雷尼绍顶部出线型读数头电缆, 通过P形夹实现屏蔽连接。

最大读数头电缆长度: 3 m

最大延长电缆长度: 取决于电缆类型、读数头电缆长度和时钟速度。详情请联系当地的雷尼绍业务代表。

建议的信号终端

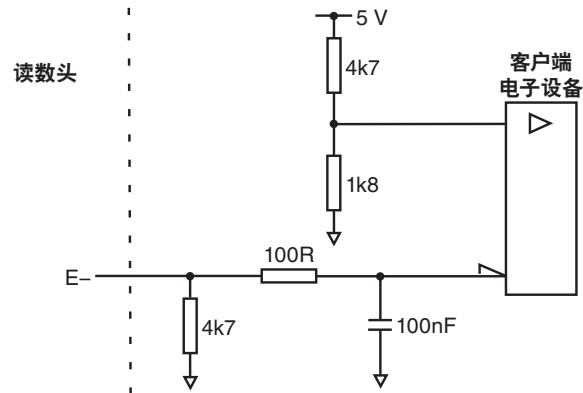
数字输出



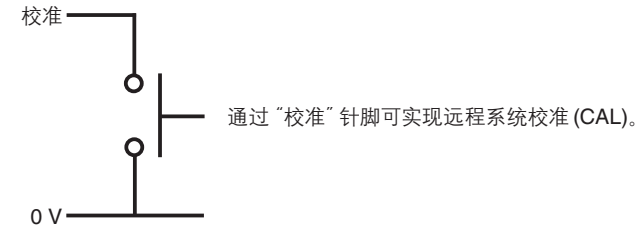
标准RS422A线接收器电路。
 推荐使用电容器以提高抗噪能力。

单端报警信号终端

(电缆终端为“A”时不可用)



远程校准操作



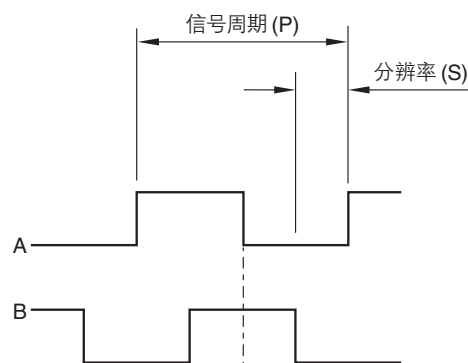
输出规格

数字输出信号

形状 — 方波差分线性驱动器符合EIA RS422A标准

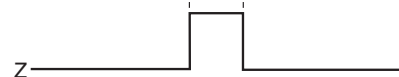
增量¹

A和B双通道正交方波 (90°移相)



分辨率选项代码	P (μm)	S (μm)
T ²	40	10
D	20	5
G ²	8	2
X	4	1
Z	2	0.5
W	0.8	0.2
Y	0.4	0.1
H	0.2	0.05
M	0.16	0.04
I	0.08	0.02
O	0.04	0.01
Q	0.02	0.005
R ³	0.01	0.0025

参考零位¹

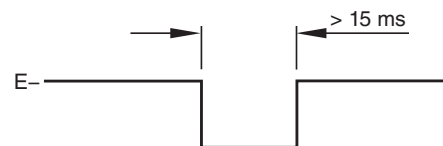


同步脉冲Z, 持续时间等同于分辨率。
双向可重复。⁴

¹ 为使表述清楚, 未显示相反信号。
² 仅限40 μm ATOM DX读数头。
³ 仅限20 μm ATOM DX读数头。
⁴ 只有经过校准的参考零位才双向可重复。

报警

线性驱动 (异步脉冲)
(电缆终端为“A”时不可用)




报警引发条件:

- 信号幅值 < 20%或 > 135%
- 读数头速度过高, 无法可靠运行

或三态报警

当报警条件有效时, 差分传输信号强制开路 > 15 ms。

通用规格

电源	5 V -5%/+10%	当完全端接时, 通常为 < 200 mA 5 V直流电源, 符合标准IEC 60950-1中的SELV要求
	纹波	当频率高达500 kHz时, 最大值为200 mVpp
温度	存储	-20 °C至+70 °C
	工作	0 °C至+70 °C
湿度		95%相对湿度 (非冷凝), 符合IEC 60068-2-78标准
防护等级		IP40
加速度 (系统)	工作	400 m/s ² , 3轴
冲击 (系统)	工作	1000 m/s ² , 11 ms, ½正弦, 3轴
振动	工作	在55 Hz至2,000 Hz时, 最大振动为100 m/s ² , 3轴
重量	线缆型读数头	3.2 g
	顶部出线型读数头	2.9 g
	电缆	18 g/m
电缆	线缆型读数头	10芯线高柔性EMI屏蔽线缆, 外径最大值为3.5 mm 弯曲半径为20 mm时, 挠曲寿命为 > 20 × 10 ⁶ 次循环, 最大长度为3 m (使用雷尼绍认证的延长线缆时, 延长线缆最长可达25 m) UL认证元件 
	顶部出线型读数头	提供长度为0.5 m至3 m的电缆, 并提供15针D型或10针JST (SH) 型连接器选项
连接器选项	线缆型读数头	9针D型 15针D型 (标准和可选输出针脚) 10针JST (SH) 型
	顶部出线型读数头	10针JST (SUR) 型
典型电子细分误差 (SDE)	20 μm型	< ±75 nm
	40 μm型	< ±120 nm

小心: 雷尼绍光栅系统的设计符合相关的EMC标准, 但必须正确集成, 以符合EMC标准。特别必须注意屏蔽布置。

RTLF栅尺规格

材料	经过硬化和淬火处理的马氏体不锈钢, 背面自带不干胶	
尺寸 (高 × 宽)	0.41 mm × 8 mm (含不干胶带)	
栅距	20 μm或40 μm	
基准固定	涂有Loctite® 435™的粘贴式基准夹具A-9585-0028	
参考零位	定位	在整个指定的速度和温度范围内, 自动调相光学参考零位的重复精度可达到单位分辨率 用户可按照50 mm的间距自由选择参考零位 对于长度 < 100 mm的栅尺, 参考零位在栅尺中心
精度 (20 °C时)	RTLF20-S/RTLF40H-S	±5 μm/m
	RTLF40-S	±15 μm/m
热膨胀系数 (20 °C时)	10.1 ±0.2 μm/m/°C	
长度 ¹	20 mm至1 m时以10 mm为增量 1 m至10 m时以1 m为增量 ²	
重量	12.2 g/m	

¹ 有关基体如何影响轴的信息, 请与当地的雷尼绍业务代表联系。

² 对于20 μm型号系统, 建议的最大轴长为1 m。

www.renishaw.com.cn/contact

+86 21 6180 6416

 shanghai@renishaw.com

© 2017-2024 Renishaw plc. 版权所有。未经Renishaw事先书面同意，不得以任何手段复印或复制本文的全部或部分内容，或将本文转移至任何其他媒介或转成任何其他语言。

RENISHAW®和测头图案是Renishaw plc的注册商标。Renishaw产品名、型号和“apply innovation”标识为Renishaw plc或其子公司的商标。其他品牌名、产品名或公司名为其各自所有者的商标。

Renishaw plc. 在英格兰和威尔士注册。公司编号: 1106260。注册办公地: New Mills, Wotton-under-Edge, Glos, GL12 8JR, UK。

在出版本文时，我们为核实本文的准确性作出了巨大努力，但在法律允许的范围内，无论因何产生的所有担保、条件、声明和责任均被排除在外。RENISHAW保留更改本文和本文中规定的设备和/或软件以及规格说明的权利，而没有义务提供有关此等更改的通知。

 #雷尼绍



扫码关注雷尼绍官方微信

文档编号: M-9414-9904-01-A
发布: 2024.06