

# Sonda radiowa do tokarek RLP40



© 2022-2024 Renishaw plc. Wszelkie prawa zastrzeżone.

Kopiowanie niniejszego dokumentu, jego reprodukcja w całości bądź w części, a także przenoszenie na inne nośniki informacji lub tłumaczenie na inne języki z użyciem jakichkolwiek metod bez uprzedniej pisemnej zgody firmy Renishaw jest zabronione.

Renishaw plc. Zarejestrowano w Anglii i Walii. pod numerem: 1106260. Zarejestrowane biuro: New Mills, Wotton-under-Edge, Gloucestershire, GL12 8JR, Wielka Brytania.

Informacje dotyczące zgodności tego produktu z przepisami można uzyskać, skanując kod kreskowy lub odwiedzając stronę [www.renishaw.pl/mtpdoc](http://www.renishaw.pl/mtpdoc)



# Spis treści

<b>Przed rozpoczęciem pracy</b> .....	1.1
Zastrzeżenie .....	1.1
Znaki towarowe .....	1.1
Gwarancja .....	1.1
Wprowadzanie zmian w sprzęcie .....	1.2
Obrabiarki CNC .....	1.2
Obchodzenie się z sondą .....	1.2
Patenty .....	1.2
Powiadomienia dotyczące oprogramowania RLP40 (model RLP40QE) .....	1.3
Przeznaczenie .....	1.4
Bezpieczeństwo .....	1.4
<b>Podstawy RLP40</b> .....	2.1
Wprowadzenie .....	2.1
RLP40H .....	2.2
Rozpoczęcie pracy z systemem .....	2.2
Interfejs systemu .....	2.2
Konfiguracja sondy .....	2.3
Opti-Logic™ .....	2.3
Trigger Logic™ .....	2.3
Tryby pracy sondy .....	2.3
Ustawienia, które można konfigurować .....	2.4
Metody włączania/wyłączania .....	2.4
Filtr wyzwiania .....	2.5
Tryb hibernacji .....	2.5
Tryb pracy z wieloma sondami .....	2.6
Tryb zestrojenia .....	2.7
Wymiary RLP40 .....	2.8

RLP40 i RLP40H — dane techniczne . . . . .	2.9
Przeciętny czas pracy baterii . . . . .	2.10
<b>Instalacja systemu . . . . .</b>	<b>3.1</b>
Instalacja sondy RLP40 z interfejsem RMI-Q lub RMI-QE . . . . .	3.1
Obszar współpracy. . . . .	3.1
Pozycjonowanie sondy RLP40 z interfejsem RMI-Q lub RMI-QE . . . . .	3.2
Przestrzeń robocza . . . . .	3.2
Przygotowanie RLP40 do użycia. . . . .	3.3
Mocowanie trzpienia pomiarowego . . . . .	3.3
Instalowanie baterii. . . . .	3.4
Mocowanie sondy w chwycie . . . . .	3.5
Regulacja centrowania końcówki pomiarowej . . . . .	3.6
Siła wyzwania dla końcówki pomiarowej i regulacja (tylko RLP40) . . . . .	3.7
Kalibracja sondy RLP40 . . . . .	3.8
Dlaczego należy kalibrować sondę? . . . . .	3.8
Kalibrowanie w otworze lub na toczonej średnicy . . . . .	3.8
Kalibrowanie w sprawdzianie pierścieniowym lub na kuli wzorcowej. . . . .	3.8
Kalibrowanie długości sondy . . . . .	3.9
<b>Konfiguracja sondy . . . . .</b>	<b>4.1</b>
Konfigurowanie sondy przy użyciu aplikacji Probe Setup . . . . .	4.1
Korzystanie z funkcji Opti-Logic™ . . . . .	4.1
Sprawdzanie ustawień sondy . . . . .	4.2
Ustawienia trybu pracy z wieloma sondami . . . . .	4.3
Rejestr konfiguracji sondy . . . . .	4.4
Funkcja zestrojenia sondy. . . . .	4.5
Przy włączonym interfejsie RMI-Q. . . . .	4.6
Przy włączonym interfejsie RMI-QE . . . . .	4.7
Zestrojenie RLP40 – RMI-Q . . . . .	4.8
Zestrojenie RLP40 – RMI-QE . . . . .	4.9
Zmiana ustawień sondy podczas zestrzajania z interfejsem RMI-Q. . . . .	4.11
Zmiana ustawień sondy podczas zestrzajania z interfejsem RMI-QE. . . . .	4.14
Funkcja pełnego resetowania . . . . .	4.16
Tryb roboczy . . . . .	4.19

<b>Konserwacja</b> .....	5.1
Konserwacja .....	5.1
Czyszczenie sondy .....	5.1
Wymiana baterii. ....	5.2
Osłona sondy RLP40 .....	5.4
<b>Rozwiązywanie problemów</b> .....	6.1
<b>Lista części</b> .....	7.1

Ta strona została celowo pozostawiona pusta.

# Przed rozpoczęciem pracy

## Zastrzeżenie

MIMO ŻE DOŁOŻONO WSZELKICH STARAŃ, ABY ZWERYFIKOWAĆ DOKŁADNOŚĆ NINIEJSZEGO DOKUMENTU W CHWILI JEGO PUBLIKACJI, W MAKSYMALNYM ZAKRESIE DOZWOLONYM PRZEZ PRZEPISY PRAWA WYŁĄCZA SIĘ WSZELKIE WYNIKAJĄCE Z NIEGO GWARANCJE, WARUNKI, OBIETNICE I ODPOWIEDZIALNOŚĆ PRAWNĄ.

FIRMA RENISHAW ZASTRZEGA PRAWO DO WPROWADZANIA ZMIAN W NINIEJSZYM DOKUMENCIE ORAZ W OPISANYCH W NIM URZĄDZENIACH, OPROGRAMOWANIU I DANYCH TECHNICZNYCH BEZ OBOWIĄZKU POWIADOMIENIA O TAKICH ZMIANACH.

## Znaki towarowe

RENISHAW® i symbol sondy są zarejestrowanymi znakami towarowymi firmy Renishaw plc. Nazwy produktów Renishaw, oznaczenia i znak „apply innovation” są znakami towarowymi firmy Renishaw plc lub jej podmiotów zależnych.

Google Play i logo Google Play są znakami towarowymi firmy Google LLC.

Apple and the Apple logo are trademarks of Apple Inc., registered in the U.S. and other countries. App Store is a service mark of Apple Inc., registered in the U.S. and other countries.

Inne nazwy marek, produktów i firm są znakami towarowymi odpowiednich właścicieli.

## Gwarancja

O ile klient i firma Renishaw nie uzgodnili i nie zawarli odrębnej pisemnej umowy, sprzedawane urządzenia i oprogramowanie podlegają standardowym Warunkom i postanowieniom firmy Renishaw, które zostały dołączone do takich urządzeń i oprogramowania lub są dostępne na żądanie w lokalnym oddziale firmy Renishaw.

Firma Renishaw udziela ograniczonej czasowo gwarancji na swoje urządzenia i oprogramowanie (zgodnie ze standardowymi Warunkami i postanowieniami), o ile zostały one zainstalowane i są użytkowane w sposób ściśle zgodny z opisem podanym w powiązanej dokumentacji firmy Renishaw. Szczegółowe informacje na temat gwarancji można znaleźć w standardowych Warunkach i postanowieniach.

Urządzenia i oprogramowanie zakupione przez klienta od zewnętrznego dostawcy podlega odrębnym warunkom i postanowieniom dostarczonym z takimi urządzeniami i oprogramowaniem. Szczegółowe informacje można uzyskać u zewnętrznego dostawcy.

## Wprowadzanie zmian w sprzęcie

Firma Renishaw zastrzega sobie prawo dokonywania zmian w specyfikacji technicznej bez obowiązku powiadamiania kogokolwiek o tych zmianach.

## Obrabiarki CNC

Obrabiarka CNC musi być zawsze obsługiwana zgodnie z zaleceniami instrukcji producenta przez przeszkolony personel.

## Obchodzenie się z sondą

Elementy systemu należy utrzymywać w czystości i obchodzić się z sondą tak jak z precyzyjnym przyrządem.

## Patenty

Funkcje sondy RLP40 i RLP40H i podobnych produktów Renishaw podlegają co najmniej jednemu z niżej wymienionych patentów i/lub zgłoszeń patentowych:

CN 100416216	IN 215787	US 6941671
CN 100466003	IN 234921	US 7145468
CN 101476859	IN 8707/DELNP/2008	US 7285935
CN 101482402	IN WO2004/057552	US 7316077
EP 1425550	JP 4237051	US 7441707
EP 1457786	JP 4575781	US 7486195
EP 1576560	JP 4852411	US 7665219
EP 1613921	JP 5238749	US 7812736
EP 1804020	JP 5390719	US 7821420
EP 1931936	KR 1001244	US 9140547
EP 2216761	TW I333052	



## Powiadomienia dotyczące oprogramowania RLP40 (model RLP40QE)

Ten produkt RMP40 zawiera oprogramowanie wbudowane (sprzętowe), do którego odnoszą się poniższe uwagi:

### Powiadomienie rządu Stanów Zjednoczonych

#### POWIADOMIENIE DLA KLIENTÓW KORZYSTAJĄCYCH Z KONTRAKTÓW RZĄDU STANÓW ZJEDNOCZONYCH I KONTRAKTÓW GŁÓWNYCH

To oprogramowanie jest komercyjnym oprogramowaniem komputerowym, które zostało opracowane przez firmę Renishaw wyłącznie na koszt prywatny. Bez względu na wszelkie inne umowy dzierżawy lub licencyjne, które mogą dotyczyć tego oprogramowania komputerowego lub towarzyszyć dostawie tego oprogramowania, prawa rządu Stanów Zjednoczonych i/lub jego głównych wykonawców dotyczące jego użytkowania, reprodukcji i ujawniania są takie, jak określono w warunkach kontraktu lub umowy podwykonawczej pomiędzy firmą Renishaw a, odpowiednio, rządem Stanów Zjednoczonych, cywilną agencją federalną lub głównym wykonawcą. W celu określenia dokładnych praw użytkownika w zakresie wykorzystania, powielania i/lub ujawniania informacji należy zapoznać się z odpowiednią umową lub umową podwykonawczą oraz z licencją na oprogramowanie, jeśli ma ona zastosowanie.

### Oprogramowanie firmy Renishaw — EULA

Oprogramowanie Renishaw jest licencjonowane zgodnie z licencją Renishaw:  
[www.renishaw.pl/legal/softwareterms](http://www.renishaw.pl/legal/softwareterms)

### Umowa licencyjna dotycząca oprogramowania RLP40 (model RLP40QE)

Produkt RMP40 zawiera następujące oprogramowanie innych firm:

#### BSD 3-Clause Licence

Copyright © 2009 – 2015 ARM LIMITED. All rights reserved.

Redistribution and use in source and binary forms, with or without modification, are permitted provided that the following conditions are met:

1. Redistributions of source code must retain the above copyright notice, this list of conditions and the following disclaimer.
2. Redistributions in binary form must reproduce the above copyright notice, this list of conditions and the following disclaimer in the documentation and/or other materials provided with the distribution.
3. Neither the name of ARM nor the names of its contributors may be used to endorse or promote products derived from this software without specific prior written permission.

THIS SOFTWARE IS PROVIDED BY THE COPYRIGHT HOLDERS AND CONTRIBUTORS "AS IS" AND ANY EXPRESS OR IMPLIED WARRANTIES, INCLUDING, BUT NOT LIMITED TO, THE IMPLIED WARRANTIES OF MERCHANTABILITY AND FITNESS FOR A PARTICULAR PURPOSE ARE DISCLAIMED. IN NO EVENT SHALL COPYRIGHT HOLDERS AND CONTRIBUTORS BE LIABLE FOR ANY DIRECT, INDIRECT, INCIDENTAL, SPECIAL, EXEMPLARY, OR CONSEQUENTIAL DAMAGES (INCLUDING, BUT NOT LIMITED TO, PROCUREMENT OF SUBSTITUTE GOODS OR SERVICES; LOSS OF USE, DATA, OR PROFITS; OR BUSINESS INTERRUPTION) HOWEVER CAUSED AND ON ANY THEORY OF LIABILITY, WHETHER IN CONTRACT, STRICT LIABILITY, OR TORT (INCLUDING NEGLIGENCE OR OTHERWISE) ARISING IN ANY WAY OUT OF THE USE OF THIS SOFTWARE, EVEN IF ADVISED OF THE POSSIBILITY OF SUCH DAMAGE.

## Przeznaczenie

RLP40 to radiowa sonda montowana na tokarce, która umożliwia automatyczną kontrolę i bazowanie przedmiotu obrabianego na obrabiarkach wielozadaniowych i tokarkach.

## Bezpieczeństwo

### Informacja dla użytkownika

Urządzenie jest dostarczane z bateriami litowymi nieprzeznaczonymi do ładowania. Szczegółowe informacje na temat eksploatacji, bezpieczeństwa i utylizacji baterii można znaleźć w dokumentacji producenta baterii.

- Nie należy próbować naładować tych baterii.
- Należy wymienić tylko na określony typ baterii.
- Nie należy łączyć razem nowych i zużytych baterii w urządzeniu.
- Nie należy mieszać w urządzeniu baterii różnych typów lub marek.
- Należy upewnić się, że zapasowe baterie są tego samego rodzaju oraz że włożono je zgodnie z wytycznymi w niniejszej instrukcji obsługi oraz jak pokazano na urządzeniu.
- Nie przechowywać baterii w miejscu bezpośredniego nasłonecznienia.
- Nie narażać baterii na działanie wody.
- Nie narażać baterii na wysokie temperatury ani nie wrzucać ich do ognia.
- Unikać przymusowego rozładowania baterii.
- Nie doprowadzać do zwarcia baterii.
- Nie należy demontować, wywierać nadmiernego nacisku, przebijać, deformować ani narażać baterii na uderzenia.
- Nie połykać baterii.
- Baterie należy przechowywać poza zasięgiem dzieci.
- Jeśli baterie są wyrzuczone lub uszkodzone, nie używać ich w urządzeniu i zachować ostrożność podczas ich obsługi.
- Zużyte baterie utylizować zgodnie z lokalnymi przepisami dotyczącymi środowiska oraz bezpieczeństwa.

W przypadku transportu baterii lub urządzenia prosimy upewnić się, iż spełniono międzynarodowe i krajowe przepisy dotyczące transportu urządzenia z włożonymi bateriami. Baterie litowo-metalowe są klasyfikowane jako towary niebezpieczne do transportu i wymagają etykietowania i pakowania zgodnie z przepisami dotyczącymi towarów niebezpiecznych, zanim zostaną przekazane do transportu. Aby obniżyć ryzyko opóźnienia dostawy, jeżeli z jakiegokolwiek powodu musisz zwrócić produkt, nie zwracaj baterii.

Podczas obsługi obrabiarek zaleca się używanie ochrony na oczy.

Sonda RLP40 ma szklane okienko. W razie rozbicia zachować ostrożność, aby uniknąć urazów.

## Informacja dla dostawcy oraz instalatora maszyny

Na dostawcy maszyny spoczywa odpowiedzialność za uprzedzenie użytkownika o wszelkich zagrożeniach związanych z eksploatacją łącznie z tymi, o jakich wspomina się w dokumentacji produktu Renishaw oraz za zapewnienie stosownych osłon i blokad zabezpieczających.

Jeśli system sondy nie włączy się, jej sygnał może fałszywie wskazywać stan gotowości sondy. Zaleca się nie brać pod uwagę sygnałów sondy przy podejmowaniu decyzji o zatrzymaniu maszyny.

## Informacje dla instalatora wyposażenia

Wszystkie urządzenia Renishaw są zaprojektowane tak, aby działały zgodnie z wymogami odpowiednich przepisów Wielkiej Brytanii, WE oraz FCC. Każdy instalator urządzenia odpowiedzialny jest za przestrzeganie następujących zaleceń, aby zapewnić działanie produktu zgodnie z tymi przepisami:

- Każdy interfejs MUSI być zainstalowany z dala od potencjalnych źródeł zakłóceń elektrycznych takich jak np. transformatory, serwonapędy itd.
- Wszystkie podłączenia 0 V/uziemienie powinny być podłączone do „głównej szyny uziemiającej” maszyny („szyna uziemiająca” to wyrównawcze podłączenie dla wszystkich uziemień oraz kabli ekranowanych maszyny). Przestrzeganie tego zalecenia jest bardzo ważne, w przeciwnym wypadku może powstać różnica potencjałów pomiędzy uziemieniami.
- Wszystkie ekrany muszą być podłączone zgodnie z instrukcją.
- Okablowania nie wolno prowadzić wzdłuż wysokoprądowych kabli zasilających, takich jak np. kable zasilania napędu lub w pobliżu kabli szybkiego przesyłu danych.
- Długość kabli powinna być zawsze minimalna.

## Działanie urządzenia

Jeżeli urządzenie to jest użytkowane w sposób inny niż określił to producent, zabezpieczenie zapewniane przez to urządzenie może być osłabione.

Ta strona została celowo pozostawiona pusta.

# Podstawy RLP40

2.1

## Wprowadzenie

RLP40 (model RLP40QE) to radiowa sonda nowej generacji, która jest zgodna z obrabiarkowym interfejsem radiowym RMI-Q lub RMI-QE.



RLP40 umożliwia automatyczną kontrolę i bazowanie przedmiotu obrabianego na obrabiarkach wielozadaniowych i tokarkach.

Jest idealnie przystosowana do obrabiarek wielozadaniowych i tokarek, gdzie trudno jest uzyskać niezakłócony tor optyczny między sondą i odbiornikiem lub gdzie przejazd w osi Z jest ograniczony.

Mając zaledwie 40 mm średnicy, ta miniaturowa sonda wyznacza standardy przemysłowe w funkcjonalności, niezawodności i wytrzymałości w surowych warunkach środowiska roboczego obrabiarek.

Sonda RLP40 odpowiada wymogom przepisów FCC i pracuje w paśmie 2,4 GHz. System zapewnia transmisję pozbawioną zakłóceń dzięki zastosowaniu FHSS (techniki sekwencyjnej zmiany częstotliwości). Pozwala to na użytkowanie wielu systemów w tej samej hali obrabiarek bez ryzyka wystąpienia przesłuchów.

Wszystkie ustawienia sondy RLP40 są konfigurowane za pomocą funkcji Opti-Logic™ lub Trigger Logic™. Dzięki tej technice użytkownik może weryfikować i kolejno zmieniać ustawienia sondy.

Ustawienia, które można konfigurować, to:

- Metoda włączania/wyłączania
- Ustawienie filtra wyzwalania
- Ustawienie trybu hibernacji\*
- Tryb pracy z wieloma sondami\*

\* tylko w trybie RMI-Q.

## RLP40H

Wersja RLP40H ma dużą siłę wyzwolania trzpienia pomiarowego, co czyni ją szczególnie przydatną do stosowania w obrabiarkach, w których występują duże ilości wstrząsów i drgań.

### Rozpoczęcie pracy z systemem

Trzy wielokolorowe diody LED wskazują wybrane ustawienia sondy i jej stan.

Na przykład:

- Metody włączania/wyłączania
- Stan sondy — wyzwolona lub w stanie gotowości
- Stan baterii

Baterie są włożone lub wyjęte w pokazany sposób (więcej informacji można znaleźć na stronie 3.4 w punkcie „**Instalowanie baterii**”).

Po włożeniu baterii dioda diody LED zaczną migać podczas kontroli (więcej informacji można znaleźć na stronie 4.2 w punkcie „**Sprawdzanie ustawień sondy**”). Pojedyncze mignięcie diody LED w kolorach czerwonym, zielonym i niebieskim oznacza, że sonda pracuje w trybie RMI-Q. Dioda LED, która wskazuje podwójne błyski w kolorach czerwonym, zielonym i niebieskim, pracuje w trybie RMI-QE.

### Interfejs systemu

Do komunikacji między sondą RLP40 a sterownikiem obrabiarki wykorzystuje się zintegrowany interfejs/odbiornik RMI-Q lub RMI-QE. Więcej informacji można znaleźć w instrukcji instalacji *radiowego interfejsu obrabiarkowego RMI-Q* (nr katalogowy Renishaw H-5687-8510) lub w instrukcji instalacji *radiowego interfejsu obrabiarkowego RMI-QE* (numer katalogowy Renishaw H-6551-8526).

Sonda RLP40 musi być zestrojona z interfejsem RMI-Q lub RMI-QE. Przed pierwszym zestrojeniem system RLP40 jest wstępnie ustawiony do pracy w trybie RMI-QE. Dioda LED będzie migać podwójne w kolorach czerwonym, zielonym i niebieskim.

---

**UWAGA:** RLP40 (model RLP40QE) **nie jest** zgodny ze starszym zintegrowanym interfejsem/odbiornikiem RMI.

---

## Konfiguracja sondy

Zaleca się, aby do konfigurowania sondy używać aplikacji Probe Setup.

Aplikacja Probe Setup upraszcza proces konfigurowania sond obrabiarkowych Renishaw przy użyciu funkcji Opti-Logic™ lub Trigger™.

Aplikacja wyświetla szczegółowe instrukcje graficzne oraz samouczki wideo, dzięki którym użytkownik może łatwiej zestawić i skonfigurować obrabiarkowy system pomiarowy Renishaw.

Aplikacja Probe Setup jest dostępna do pobrania w App Store i Google Play, a także w kilku sklepach z aplikacjami w Chinach.



lub



### Opti-Logic™

Opti-Logic to proces przesyłania i odbierania danych z aplikacji do sondy obrabiarki Renishaw za pomocą impulsów świetlnych. Aby uzyskać więcej informacji, patrz str. 4.1, „**Konfigurowanie sondy przy użyciu aplikacji Probe Setup**”.

### Trigger Logic™

Trigger Logic™ (więcej informacji można znaleźć na stronie 4.2 w rozdziale „**Sprawdzanie ustawień sondy**”) to funkcja pozwalająca użytkownikowi na zapoznanie się i wybranie dostępnych ustawień umożliwiających skonfigurowanie sondy do określonych zastosowań. Funkcja Trigger Logic jest aktywowana poprzez włożenie baterii i wykorzystuje sekwencję wychyleń trzpienia pomiarowego (wyzwoleń), aby w sposób systematyczny poprowadzić użytkownika przez dostępne ustawienia i umożliwić wybór wymaganych opcji.

Aktualne ustawienia sondy można również sprawdzić przez wyjęcie baterii przynajmniej na 5 sekund i ich ponowne włożenie, co aktywuje sekwencję przeglądania Trigger Logic (więcej informacji można znaleźć na stronie 4.2 w rozdziale „**Sprawdzanie ustawień sondy**”).

## Tryby pracy sondy

Sonda RLP40 może pracować w jednym z trzech trybów:

**Stan gotowości** — sonda oczekuje na sygnał włączenia.

---

**UWAGA:** Sonda RLP40 przejdzie w „**tryb hibernacji**” po wyłączeniu zasilania RMI-Q lub przemieszczeniu poza zasięg na okres 30 sekund („**tryb hibernacji**” działa tylko w „**trybie włączania sygnałem radiowym**” używana z interfejsem RMI-Q).

---

**Tryb roboczy** — po uaktywnieniu przez jedną z metod włączania sonda włącza się i jest gotowa do użycia.

**Tryb konfiguracji** — tryb gotowości do zmiany ustawień sondy przy użyciu funkcji Opti-Logic lub Trigger Logic.

## Ustawienia, które można konfigurować

### Metody włączania/wyłączania

Poniżej opisano konfigurowane przez użytkownika opcje włączania i wyłączania.

- Włączanie/wyłączanie sygnałem radiowym
- Włączanie sygnałem radiowym/wyłączanie z wyłącznikiem czasowym
- Włączanie/wyłączanie z wykorzystaniem ruchu obrotowego wrzeciona
- Włączanie z wykorzystaniem ruchu obrotowego wrzeciona/wyłączanie z wyłącznikiem czasowym

Metoda włączania sondy RLP40 Opcje włączania można konfigurować	Metoda wyłączania sondy RLP40 Opcje wyłączania można konfigurować	Czas włączania
<p><b>Włączanie sygnałem radiowym</b></p> <p>Sonda jest uruchamiana sygnałem z obrabiarki.</p>	<p><b>Wyłączenie sygnałem radiowym</b></p> <p>Sonda wyłączana jest sygnałem z obrabiarki. Wyłącznik czasowy automatycznie wyłączy sondę po 90 minutach od ostatniego wychylenia trzpienia lub ponownego stanu gotowości, o ile wcześniej sonda nie została wyłączona sygnałem obrabiarki.</p> <p><b>Wyłączenie przez wyłącznik czasowy (limit czasu)</b></p> <p>Limit czasu (12, 33 lub 134 s – konfigurowany przez użytkownika) od ostatniego wyzwolenia sondy lub ponownego osiągnięcia stanu gotowości do pomiaru.</p>	<p>Maks. 1 sekunda.</p> <hr/> <p><b>UWAGA:</b> Zakłada się dobre połączenie radiowe. W przypadku słabego wskaźnika RF czas ten może się zwiększyć do maksymalnie 3 sekund.</p> <hr/>
<p><b>Włączanie z wykorzystaniem ruchu obrotowego wrzeciona</b></p> <p>Ruch obrotowy wrzeciona z prędkością 500 obr./min przez okres minimum 1 s.</p>	<p><b>Wyłączenie z wykorzystaniem ruchu obrotowego wrzeciona</b></p> <p>Ruch obrotowy wrzeciona z prędkością 500 obr./min przez okres minimum 1 s. Wyłącznik czasowy automatycznie wyłączy sondę po 90 minutach od ostatniego wychylenia trzpienia, jeśli nie ma obrotów.</p> <p><b>Wyłączenie przez wyłącznik czasowy (limit czasu)</b></p> <p>Limit czasu (12, 33 lub 134 s – konfigurowany przez użytkownika) od ostatniego wyzwolenia sondy lub ponownego osiągnięcia stanu gotowości do pomiaru.</p>	<p>Maksymalnie 2 sekundy.</p> <hr/> <p><b>UWAGA:</b> 2 sekundy rozpoczynają się w chwili osiągnięcia przez wrzeciono 500 obr./min.</p> <hr/>

**UWAGA:** Po włączeniu sonda RLP40 musi być przed wyłączeniem pozostawiona włączona przez co najmniej 1 sekundę. W przypadku korzystania z funkcji włączania/wyłączania z wykorzystaniem ruchu obrotowego wrzeciona, przed włączeniem/wyłączeniem sondy z wykorzystaniem tej funkcji, sonda musi pozostawać nieruchoma przez co najmniej 1 sekundę po zatrzymaniu obrotów.



## Filtr wyzwalania

Wysoki poziom drgań lub nagłe przeciążenia działające na sondę mogą wyzwać sygnały bez zetknięcia się z jakąkolwiek powierzchnią. Ustawienia filtra wyzwalania RLP40 zwiększają odporność sondy na te zjawiska.

Poziom 1 wyłącza filtr wyzwalania.

Poziom 2 wprowadza opóźnienie o długości 10 ms do sygnału wyjściowego sondy.

Poziom 3 wprowadza opóźnienie o długości 20 ms do sygnału wyjściowego sondy.

Ustawienie fabryczne to poziom 1 (wyłączony).

---

**UWAGA:** Może zaistnieć potrzeba zmniejszenia prędkości najazdu sondy, w celu zwiększenia wychylenia końcówki pomiarowej przy wydłużonym czasie opóźnienia.

---

## Tryb hibernacji

Dotyczy tylko „**włączania sygnałem radiowym**”, gdy sondy RLP40 używa się z interfejsem RMI-Q.

Gdy system RLP40 znajduje się w stanie gotowości, a zespół RMI-Q jest wyłączony lub poza zasięgiem, sonda przechodzi w tryb hibernacji (tryb niskiego poziomu zasilania w celu oszczędzania energii baterii) Sonda „wybudza się” ze stanu hibernacji w celu okresowego sprawdzenia stanu zestrojonego interfejsu RMI-Q.

Częstotliwość wybudzania można ustawić na 30 sekund, 5 sekund lub wyłączyć, co oznacza, że sonda nigdy nie wchodzi w tryb hibernacji.

W ustawieniach fabrycznych częstotliwość wybudzania jest ustawiona na 30 sekund.

Jeśli sonda RLP40 znajdzie zestrojony interfejs RMI-Q, przechodzi z „**trybu hibernacji**” do „**stanu gotowości**” i oczekuje na wydanie polecenia „**włączania sygnałem radiowym**”.

---

**UWAGA:** „**Tryb hibernacji**” nie występuje, gdy sonda RLP40 (model RLP40QE) jest używana z interfejsem RMI-QE.

---

## **Tryb pracy z wieloma sondami** (obowiązuje tylko wtedy, gdy sondy RLP40 używa się z RMI-Q)

Sondę RLP40 można skonfigurować przy użyciu funkcji Trigger Logic tak, aby umożliwić użycie wielu sond radiowych z jednym interfejsem RMI-Q.

W trybie „**włączania/wyłączania sygnałem radiowym**” z jednym interfejsem RMI-Q można używać do czterech sond RLP40. Więcej informacji na temat tej funkcji można znaleźć w *Instrukcji instalacji radiowego interfejsu obrabiarkowego RMI-Q* (nr katalogowy Renishaw H-5687-8510).

---

### **UWAGI:**

„**Tryb pracy z wieloma sondami**” nie pojawi się po wybraniu trybu „**włączania sygnałem radiowym**”.

Sondy RLP40, w których **włączono „tryb pracy z wieloma sondami”**, mogą współdziałać z dowolną liczbą sond RLP40, w których **wyłączono „tryb pracy z wieloma sondami”**.

---

Aby umożliwić zastosowanie w bliskiej odległości wielu sond radiowych i jednego interfejsu RMI-Q, dostępny jest wybór sekwencji 16 kolorów „**włączenia trybu**”, każdy reprezentujący inną instalację obrabiarki; więcej informacji można znaleźć na stronie 4.3 w rozdziale „**Ustawienia trybu pracy z wieloma sondami**”.

Wszystkie sondy pracujące z jednym interfejsem RMI-Q muszą mieć ustawiony ten sam kolor „**włączenia trybu**”. Wszystkie sondy pracujące na sąsiadujących maszynach muszą mieć ustawiony alternatywny kolor „**włączenia trybu**”.

---

**UWAGA:** Każdą z sond z ustawionym tym samym kolorem „**włączenia trybu**” należy zestroić z interfejsem RMI-Q. W wyniku skonfigurowania wielu sond z jednym, wybranym kolorem „**włączenia trybu**” wszystkie sondy będą mieć tę samą tożsamość.

---

Sonda jest zestrojona po wybraniu ustawienia „**trybu pracy z wieloma sondami**” i opcji „**włączenia trybu**”. Więcej informacji można znaleźć na stronie 4.11 w punkcie „**Zmiana ustawień sondy przy użyciu interfejsu RMI-Q**”.

O ile wszystkie sondy mają taki sam wybór koloru „**włączenia trybu**”, nie ma żadnych ograniczeń odnośnie liczby sond, jakich można używać z jednym interfejsem RMI-Q. We wszystkich sondach RLP40 fabrycznie ustawiono „**wyłączenie trybu**”.

Dodanie kolejnej sondy lub sond (lub wymiana) do systemu z wieloma sondami wykonuje się przez ponowną konfigurację sondy w celu wybrania tego samego koloru „**włączenia trybu**”.

---

**UWAGA:** „**Tryb pracy z wieloma sondami**” nie występuje, gdy sonda RLP40 (model RLP40QE) jest używana z interfejsem RMI-QE.

---

## Tryb zestrojenia

Do konfigurowania systemu przechodzi się przy użyciu funkcji Opti-Logic lub Trigger Logic i włączenia zasilania interfejsu RMI-Q lub RMI- QE. Alternatywnie można użyć makra ReniKey (patrz uwagi poniżej).

Zestrojenie jest wymagane podczas konfiguracji wstępnej. Dalsze zestrojenie jest konieczne tylko po zmianie sondy RLP40, interfejsu RMI-Q lub RMI-QE.

Podłączenie do interfejsu RMI-Q lub RMI-QE spowoduje skonfigurowanie sondy RLP40 do pracy w trybie RMI-Q lub RMI-QE, a także odpowiednie wyświetlenie określonych ustawień sondy.

Tryb pracy RLP40 można określić, obserwując wskazanie LED, które jest wyświetlana po włożeniu baterii do sondy (więcej informacji na ten temat znajduje się na stronie 4.2 w punkcie „**Przeglądanie ustawień sondy**”). Wyświetlenie wskazania „**trybu hibernacji**” lub „**trybu pracy z wieloma sondami**” oznacza, że sonda RLP40 jest w trybie RMI-Q.

---

### UWAGI:

Przed pierwszym zestrojeniem system RLP40 jest wstępnie ustawiony do pracy w trybie RMI-QE. Dioda LED będzie migać podwójnie w kolorach czerwonym, zielonym i niebieskim.

Systemy, w których stosuje się interfejs RMI-Q lub RMI-QE, można ręcznie zestroić z maks. czterema systemami RLP40. Zestrojenie z zespołem RMI-Q lub RMI-QE można też uzyskać, stosując cykl makra Renishaw ReniKey, który nie wymaga wyłączenia i włączenia zasilania interfejsu RMI-Q ani RMI-QE.

Aby uzyskać więcej informacji na ten temat lub bezpłatnie pobrać makro ReniKey, odwiedź witrynę internetową:

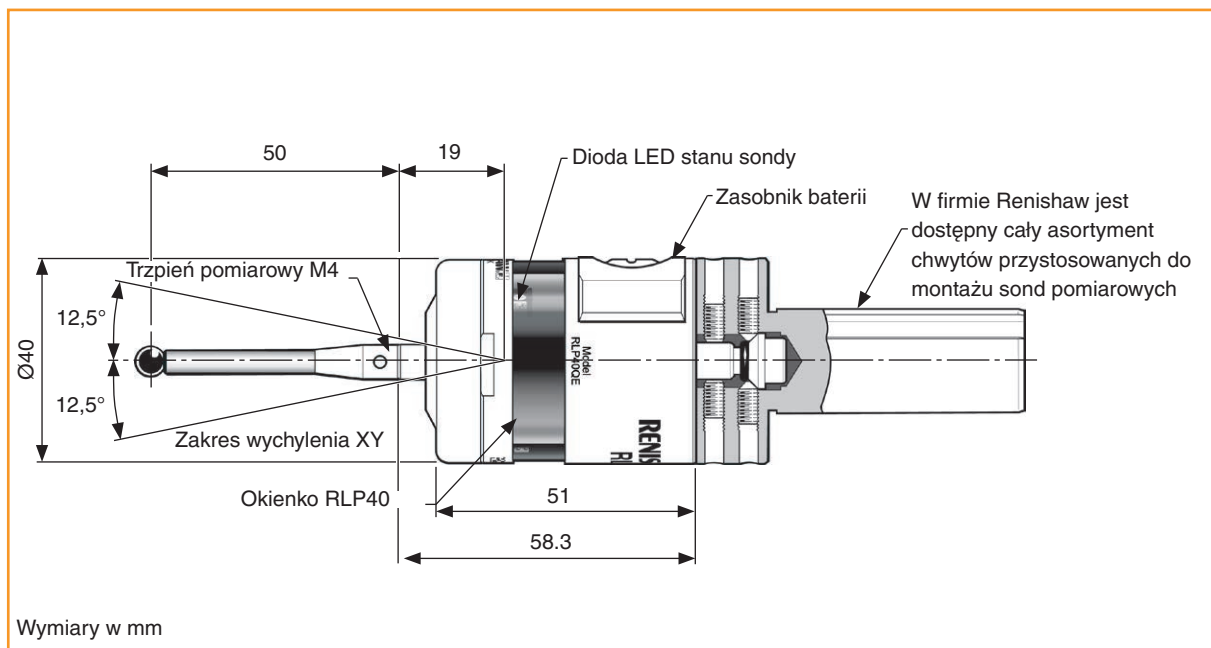
**[www.renishaw.pl/mtpsupport/renikey](http://www.renishaw.pl/mtpsupport/renikey)**

---

Dane zestrojenia nie ulegają utracie w wyniku rekonfiguracji ustawień sondy ani zmiany baterii, oprócz przypadku wybrania trybu pracy z wieloma sondami.

Zestrojenie można przeprowadzać w dowolnym miejscu przestrzeni roboczej.

## Wymiary RLP40



## Ograniczenia wychylenia końcówki pomiarowej

Długość trzpień pomiarowego	$\pm X/\pm Y$	Z
50	12	6
100	22	6

## RLP40 i RLP40H — dane techniczne

<b>Główne zastosowanie</b>	Sprawdzanie i ustawianie przedmiotu obrabianego na obrabiarkach wielozadaniowych i tokarkach.	
<b>Wymiary</b>	Długość	58,3 mm
	Średnica	40 mm
<b>Ciężar (bez uchwytu)</b>	Z bateriami	260 g
	Bez baterii	240 g
<b>Typ transmisji</b>	Transmisja radiowa z sekwencyjną zmianą częstotliwości (FHSS)	
<b>Częstotliwość radiowa</b>	Od 2400 MHz do 2483,5 MHz	
<b>Metody włączania</b>	Polecenie w kodzie M dla transmisji radiowej, ruch obrotowy	
<b>Metody wyłączenia</b>	Polecenie w kodzie M dla transmisji radiowej, ruch obrotowy, limit czasu	
<b>Prędkość obrotowa wrzeczona (maksymalna)</b>	1000 obr./min	
<b>Zasięg roboczy</b>	Maks. do 15 m	
<b>Odbiornik/interfejs</b>	Połączony zespół anteny, interfejsu i odbiornika RMI-Q lub RMI-QE	
<b>Kierunki pomiaru</b>	Urządzenie wielokierunkowe: $\pm X$ , $\pm Y$ , $+Z$	
<b>Powtarzalność jednokierunkowa</b>	<b>RLP40</b>	<b>RLP40H</b>
Maksymalna wartość $2\sigma$ w każdym kierunku	1,00 $\mu\text{m } 2\sigma^1$	2,00 $\mu\text{m } 2\sigma^1$
<b>Siła wyzwolenia dla końcówki pomiarowej</b> <sup>2 3</sup>		
XY dolna wartość siły	0,60 N, 61 G	1,58 N, 161 G
XY górna wartość siły	0,97 N, 99 G	3,17 N, 323 G
Z	6,23 N, 635 G	10,62 N, 1083 G
Konfiguracja maksymalna:		
XY dolna wartość siły	0,83 N, 85 G	Nie dotyczy
XY górna wartość siły	1,60 N, 163 G	
Z	10,00 N, 1020 G	
Konfiguracja minimalna:		
XY dolna wartość siły	0,30 N, 31 G	Nie dotyczy
XY górna wartość siły	0,60 N, 61 G	
Z	4,00 N, 408 G	
<b>Wychylenie końcówki pomiarowej</b>		
Płaszczyzna XY	$\pm 12,5^\circ$	$\pm 12,0^\circ$
Płaszczyzna +Z	6 mm	5 mm

- Osiągi sprawdzano przy standardowej prędkości testowej 480 mm/min, przy użyciu trzpienia pomiarowego o długości 50 mm. W zależności od wymagań zastosowania można uzyskać znacząco wyższą prędkość.
- Siła wyzwolenia, która jest krytycznym czynnikiem w niektórych zastosowaniach, jest siłą przykładaną do części przez trzpień pomiarowy w momencie wyzwolenia sondy. Maksymalna przyłożona siła występuje za punktem wyzwolenia (nadmiernego wychylenia). Wartość siły zależy od powiązanych czynników, jak np. prędkości pomiaru, przebiegu hamowania napędów obrabiarki i opóźnienia systemu.
- To są ustawienia fabryczne; nie jest możliwa ręczna zmiana.

<b>Dane środowiskowe</b>	Stopień ochrony	IPX8, BS EN 60529:1992+A2:2013 (IEC 60529:1989+A1:1999+A2:2013)
	Ochrona IK	IK02 (BS EN IEC 62262: 2002) [dla szklanego okienka]
	Temperatura przechowywania	od -25 °C do +70 °C
	Temperatura pracy	od +5 °C do +55 °C
<b>Typ baterii</b>	2 × ½AA 3,6 V, litowo-chlorkowo-tionylowe (LTC)	
<b>Rezerwowy czas pracy baterii</b>	Okolo jednego tygodnia od pojawienia się pierwszego ostrzeżenia o niskim poziomie baterii (na podstawie 5% użycia)	
<b>Wskazanie stanu niskiego baterii</b>	Dioda migocząca na niebiesko w połączeniu z normalną czerwoną lub zieloną diodą stanu sondy	
<b>Wskazanie braku napięcia baterii</b>	Ciągłe lub migoczące czerwone światło	
<b>Przeciętny czas pracy baterii</b>	Patrz tabela poniżej	

### Przeciętny czas pracy baterii

Typowa bateria		2 × ½AA 3,6 V LTC		
Przeciętny czas pracy baterii		Włączanie sygnałem radiowym		Włączanie z wykorzystaniem ruchu obrotowego wrzeciona
		(1 s włączenie)	(0,5 s włączenie)	
	Czas gotowości	82 miesiące	44 miesiące	46 miesiące
	Lekkie użycie 1%	67 miesiące	40 miesiące	40 miesiące
	Duże użycie 5%	39 miesiące	28 miesiące	28 miesiące
Używanie ciągłe	2560 godz.	2560 godz.	2440 godz.	

#### UWAGI:

dane dotyczące czasu pracy baterii podane w powyższej tabeli dotyczą systemu RLP40 (model RLP40QE) używanego w połączeniu z interfejsem/odbiornikiem RMI-QE. Zastosowanie interfejsu/odbiornika RMI-Q spowoduje zmniejszenie podanych wartości.

Wykorzystanie w 1%= 14 minut/dzień.

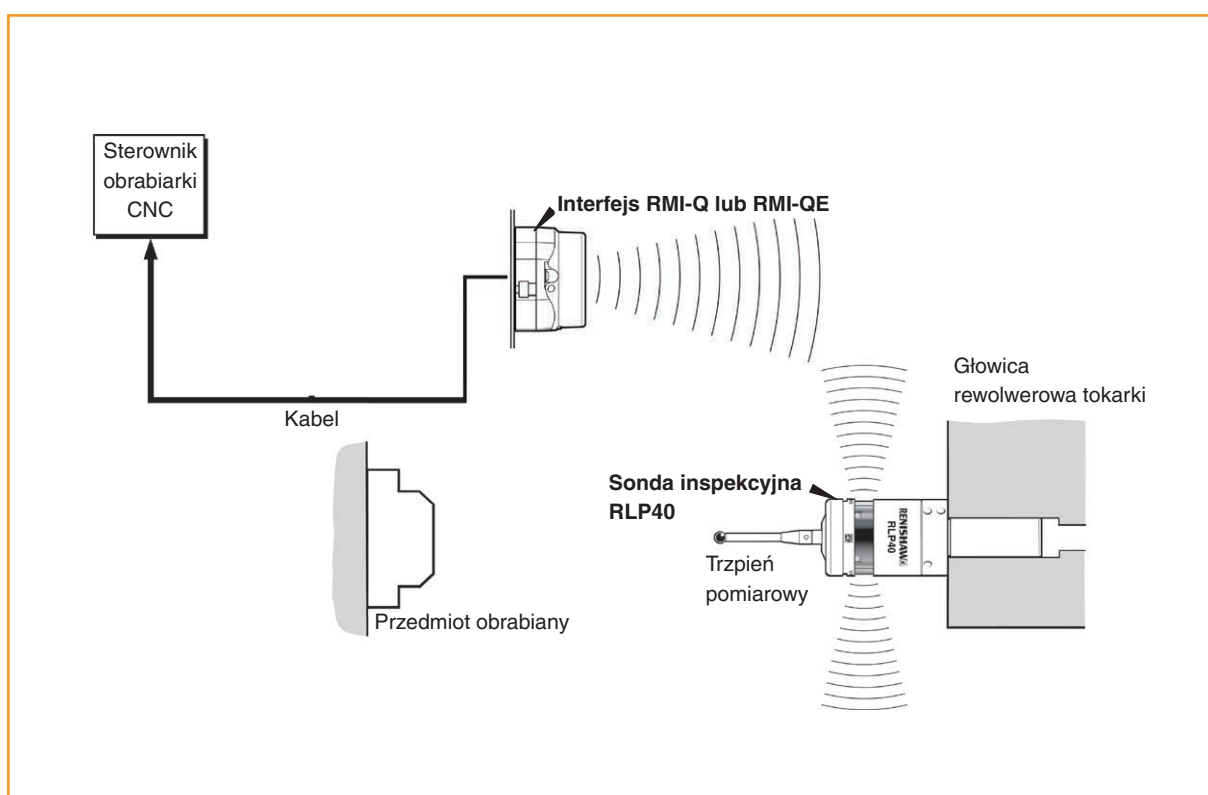
Wykorzystanie w 5%= 72 minut/dzień.

Trwałość baterii zależy od jakości środowiska zewnętrznego RF, w którym pracuje system pomiarowy.

# Instalacja systemu

3.1

## Instalacja sondy RLP40 z interfejsem RMI-Q lub RMI-QE



### Obszar współpracy

W przypadku transmisji radiowej nie jest wymagana widoczność między sondą a interfejsem, ponieważ sygnał jest odbijany i przechodzi przez niewielkie szczeliny i okienka obrabiarki. Ułatwia to instalację wewnątrz obrabiarki.

Chłodziwo i wióry nagromadzone na sondzie RLP40 oraz interfejsie RMI-Q lub RMI-QE mają ujemny wpływ na przestrzeń roboczą transmisji. Należy czyścić te elementy, przecierając je tak często jak to jest konieczne, aby utrzymać niezakłóconą transmisję.

Podczas pracy nie wolno zakrywać rękami szklanego okienka sondy, interfejsu RMI-Q ani RMI-QE, ponieważ ma to ujemny wpływ na parametry.

## Pozycjonowanie sondy RLP40 z interfejsem RMI-Q lub RMI-QE

System sondy powinien być ustawiony w taki sposób, aby można było osiągnąć optymalny zasięg w pełnym zakresie ruchu osi obrabiarki. Przednia pokrywa interfejsu RMI-Q lub RMI-QE powinna być zawsze skierowana w ogólnym kierunku obróbki i magazynu narzędzi, przy czym sonda oraz interfejs muszą znajdować się w przestrzeni roboczej (patrz poniżej). Jakość sygnału jest wskazywana diodą LED interfejsu RMI-Q lub RMI-QE, dzięki czemu można znaleźć jego optymalną pozycję.

### UWAGI:

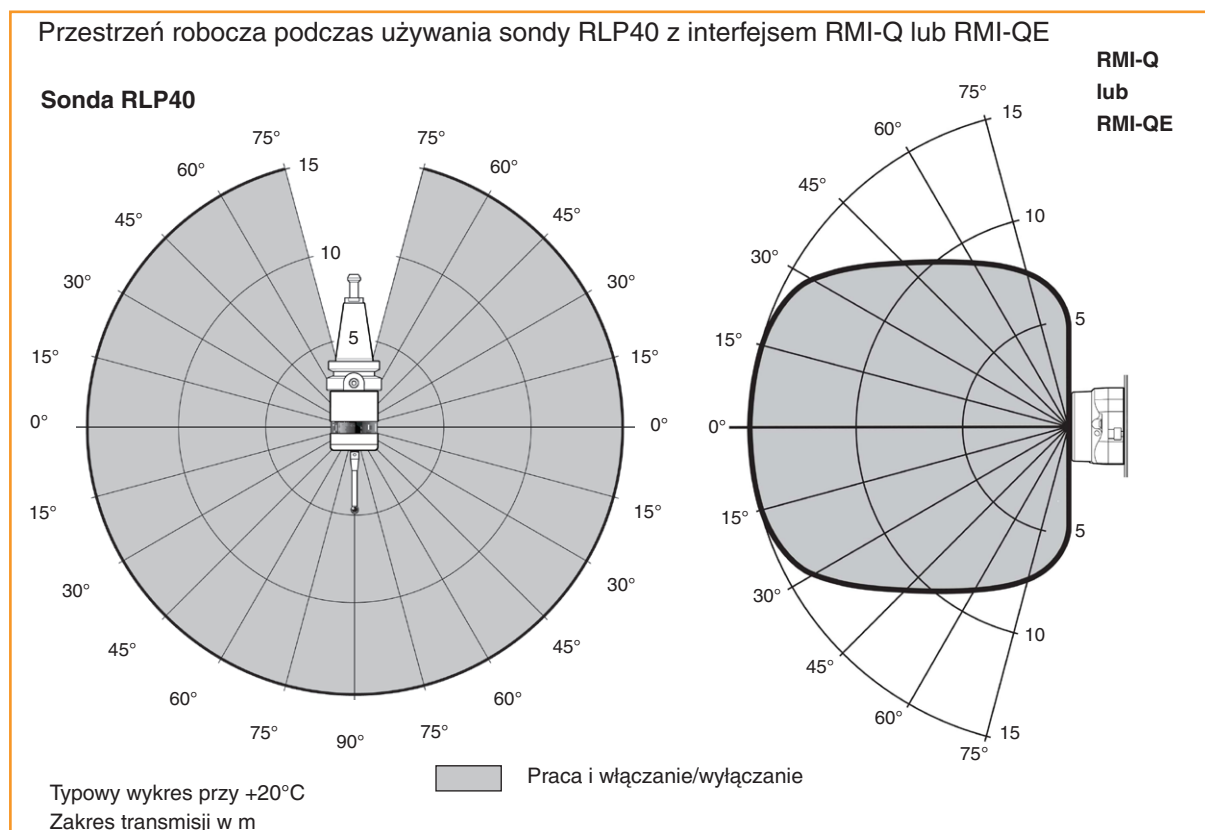
#### Instalacja sondy RLP40 z interfejsem RMI-Q lub RMI-QE

Sonda RLP40 ma wbudowaną funkcję „trybu hibernacji” (oszczędzania energii baterii), która umożliwia oszczędzanie energii baterii po wyłączeniu zasilania interfejsu RMI-Q w „trybie włączania sygnałem radiowym” („wyłączania sygnałem radiowym” lub „wyłącznikiem czasowym”). Sonda RLP40 przechodzi w „tryb hibernacji” po 30 sekundach od wyłączenia zasilania interfejsu RMI-Q (lub gdy sonda RLP40 jest poza zasięgiem). W „trybie hibernacji” system RLP40 sprawdza co 30 sekund stan zasilania zespołu RMI-Q. Jeśli zasilanie zostanie przywrócone, sonda RLP40 przechodzi z „trybu hibernacji” do „stanu gotowości” i oczekuje na wydanie polecenia „włączenia sygnałem radiowym”.

„Tryb hibernacji” nie występuje, gdy sonda RLP40 (model RLP40QE) jest używana z interfejsem RMI-QE.

### Przestrzeń robocza

Sonda RLP40 oraz interfejs RMI-Q lub RMI-QE muszą znajdować się w obszarze wzajemnej przestrzeni roboczej (patrz rysunek poniżej). W przestrzeni roboczej uwzględniono charakterystykę przy bezpośredniej widoczności. Nie jest to jednak konieczne w przypadku transmisji radiowej RLP40, ponieważ sonda będzie działać z każdą odbitą falą radiową pod warunkiem, że długość fali odbitej nie przekroczy zasięgu roboczego 15 m.





## Przygotowanie RLP40 do użycia

### Mocowanie trzpienia pomiarowego



## Instalowanie baterii

### UWAGI:

Listę odpowiednich typów baterii zamieszczono w (Patrz rozdział 5, „Konserwacja”).

Jeśli zostaną przypadkowo włożone wyczerpane baterie, diody LED będą świecić stale w kolorze czerwonym.

Nie dopuszczać do przedostania się chłodziwa ani innych zanieczyszczeń do wnętrza sondy. Wkładając baterię, należy przestrzegać jej biegunowości.

Po włożeniu baterii diody LED wyświetlą aktualne ustawienia sondy (aby uzyskać więcej informacji, patrz rozdział „Sprawdzanie ustawień sondy” na stronie 4.2).



## Mocowanie sondy w chwycie

1



2



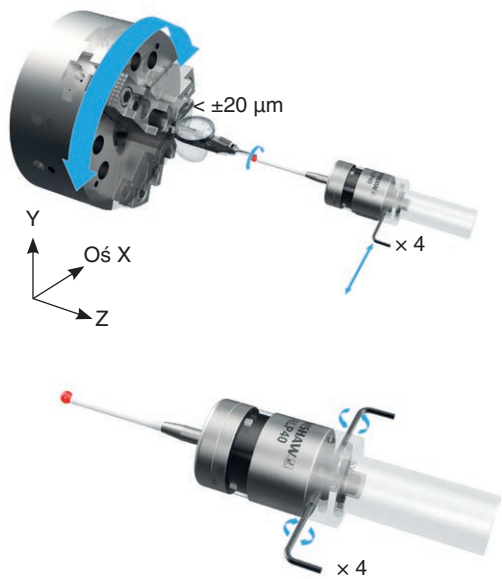
## Regulacja centrowania końcówki pomiarowej

### UWAGI:

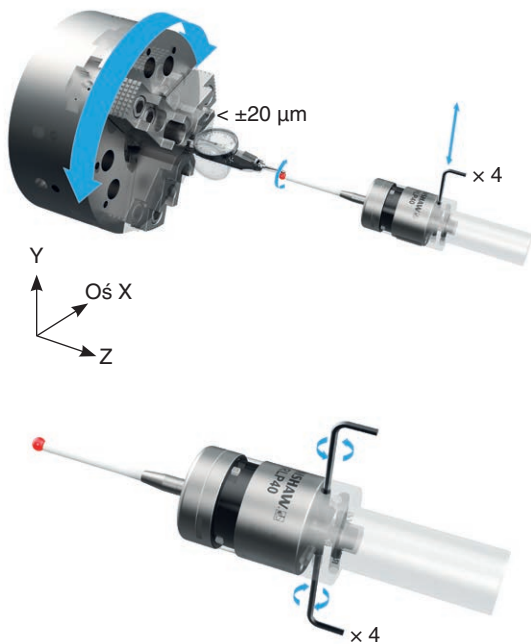
Jeżeli sonda i chwyt zostaną upuszczone, muszą zostać ponownie sprawdzone pod kątem poprawnej regulacji końcówki.

Nie należy uderzać ani opukiwać sondy, aby wyregulować centrowanie.

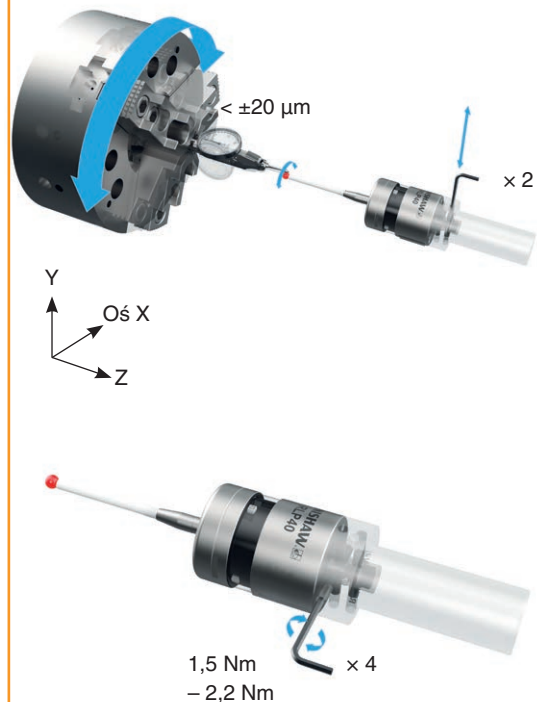
### 1 Ustawianie w osi X



### 2 Ustawianie w osi Y



### 3 Ustawianie w osi Z



## Siła wyzwolenia dla końcówki pomiarowej i regulacja (tylko RLP40)

Dzięki sile sprężyny wewnątrz sondy trzpień pomiarowy znajduje się w określonym położeniu i powraca do tego położenia po każdym odchyleniu trzpienia.

Siła wyzwolenia trzpienia jest ustawiana przez firmę Renishaw, lecz w szczególnych okolicznościach może być regulowana przez użytkownika (na przykład w przypadku nadmiernych drgań obrabiarki lub niewystarczającej siły do utrzymania masy trzpienia, co powoduje odchylenie trzpienia bez zetknięcia się z przedmiotem).

Aby wyregulować siłę wyzwolenia, obróć śrubę regulacyjną w lewo (w sposób pokazany na rysunku) w celu jej zmniejszenia. Na końcu zawsze dochodzi do ogranicznika. Obróć śrubę regulacyjną w prawo (w sposób pokazany na rysunku), aby zwiększyć siłę (mniejsza czułość). Jeśli wewnętrzna śruba wykręci się, zwolnij nacisk na trzpień i obracaj klucz w lewo, aby ponownie wkręcić śrubę.

Siły wyzwolenia w płaszczyźnie XY zmieniają się wokół trzpienia pomiarowego i zależą od kierunku wyzwolenia.

Regulacja siły wyzwolenia trzpienia pomiarowego i użycie innych trzpieni niż trzpień kalibracyjny może skutkować brakiem zgodności powtarzalności sondy z wynikami otrzymanymi podczas testów certyfikacyjnych.

### Ustawienie fabryczne

#### RLP40

XY dolna wartość siły	0,60 N, 61 G
XY górna wartość siły	0,97 N, 99 G
Z	6,23 N, 635 G

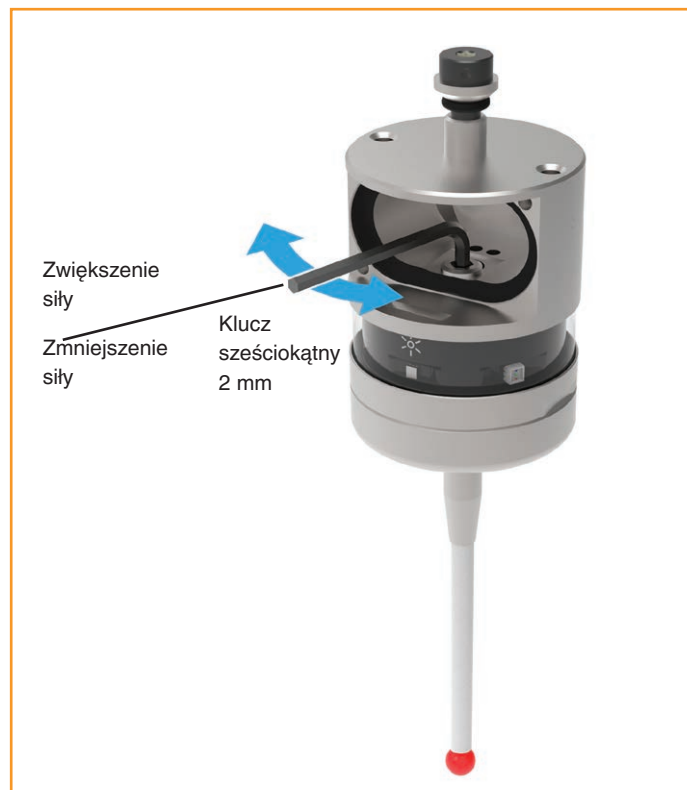
#### Konfiguracja maksymalna

XY dolna wartość siły	0,83 N, 85 G
XY górna wartość siły	1,60 N, 163 G
Z	10,00 N, 1020 G

#### Konfiguracja minimalna

XY dolna wartość siły	0,30 N, 31 G
XY górna wartość siły	0,60 N, 61 G
Z	4,00 N, 408 gf

**UWAGA:** System RLP40H nie ma możliwości regulacji siły wyzwolenia.



## Kalibracja sondy RLP40

### Dlaczego należy kalibrować sondę?

Sonda przedmiotowa jest zaledwie jednym elementem systemu pomiarowego, który komunikuje się z obrabiarką. Każdy z tych elementów może wpływać na różnicę pomiędzy rzeczywistym położeniem końcówki trzpienia a jej zmierzonymi współrzędnymi przesyłanymi do sterowania. Jeżeli sonda nie jest skalibrowana, różnica ta pojawi się, jako niedokładność pomiaru. Kalibracja sondy pozwala oprogramowaniu na skompensowanie tej różnicy.

Podczas standardowego użytkowania różnica pomiędzy położeniem, którego trzpień dotyka, a położeniem, jakie jest zgłaszane nie ulega zmianie, ale ważnym jest, aby w następujących okolicznościach sondę skalibrować:

- kiedy system pomiarowy ma być użyty po raz pierwszy,
- po zmianie filtra wyzwalania,
- kiedy w sondzie został zamontowany nowy trzpień pomiarowy,
- kiedy istnieje podejrzenie, że nastąpiło odkształcenie trzpienia pomiarowego lub kolizja z sondą pomiarową,
- w regularnych odstępach czasu, w celu skompensowania zmian zachodzących w obrabiarence,
- jeśli powtarzalność mocowania sondy jest niewystarczająca. W takim przypadku ponowna kalibracja sondy może być konieczna za każdym razem, gdy zostanie ona wybrana.

Dobłą praktykę stanowi wycentrowanie trzpienia, ponieważ redukuje to wpływ jakichkolwiek odchyień wrzeciona i narzędzia (więcej informacji można znaleźć w rozdziale „**Regulacja centrowania końcówki pomiarowej**” na stronie 3.6). Dopuszczalne jest niewielkie bicie, które można skompensować jako część normalnego procesu kalibracji.

Do skalibrowania sondy wykorzystuje się trzy różne operacje. Oto one:

- Kalibrowanie w otworze lub na toczonej średnicy znanego położenia.
- Kalibrowanie w sprawdzianie pierścieniowym lub na kuli wzorcowej;
- Kalibrowanie długości sondy.

### Kalibrowanie w otworze lub na toczonej średnicy

Wykonanie kalibracji sondy pomiarowej w otworze lub na toczonej średnicy zapewnia automatyczne zapamiętanie wartości dla offsetu kulki trzpienia pomiarowego względem osi wrzeciona. Zapamiętane wartości są następnie automatycznie wykorzystywane w cyklach pomiarowych. Mierzone wartości są kompensowane w taki sposób, aby były odniesione do rzeczywistej osi wrzeciona.

### Kalibrowanie w sprawdzianie pierścieniowym lub na kuli wzorcowej

Wykonanie kalibracji sondy w sprawdzianie pierścieniowym lub na kuli wzorcowej o znanej średnicy powoduje automatyczne zapamiętanie jednej lub więcej wartości dla promienia kulki trzpienia pomiarowego. Zapamiętane wartości są następnie wykorzystywane przez cykle pomiarowe dla uzyskania rzeczywistych rozmiarów mierzonych elementów. Wartości te są także wykorzystywane w celu uzyskania rzeczywistych położzeń elementów powierzchni.

---

**UWAGA:** podstawą zapamiętanych wartości promienia są rzeczywiste punkty wyzwalania elektronicznego. Wartości te są czymś innym niż wymiary fizyczne.

---

## **Kalibrowanie długości sondy**

Wykonanie kalibracji sondy na znanej powierzchni określa długość sondy, w oparciu o punkt wyzwolenia elektronicznego. Zapamiętana wartość długości różni się od długości zespołu sondy. Oprócz tego, operacja ta może automatycznie kompensować błędy wysokości obrabiarki i chwytu przez dostrojenie zapamiętanej wartości długości sondy.

Ta strona została celowo pozostawiona pusta.



# Konfiguracja sondy

4.1

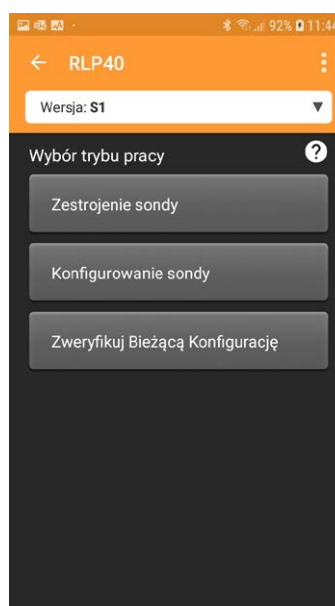
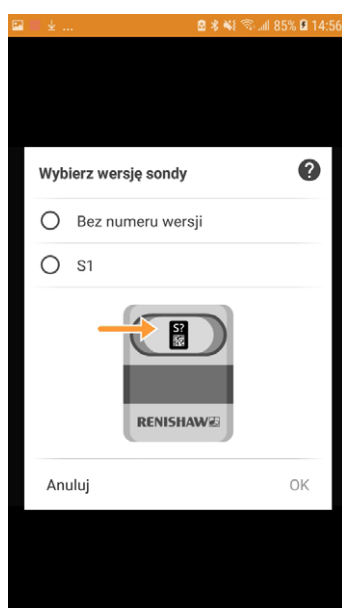
## Konfigurowanie sondy przy użyciu aplikacji Probe Setup

Aplikacja Probe Setup upraszcza proces konfigurowania sond obrabiarkowych Renishaw przy użyciu funkcji Opti-Logic™ lub Trigger Trigger™.

Aplikacja wyświetla szczegółowe instrukcje graficzne oraz samouczki wideo, dzięki którym użytkownik może łatwiej zestawić i skonfigurować obrabiarkowy system pomiarowy Renishaw.

### Korzystanie z funkcji Opti-Logic™

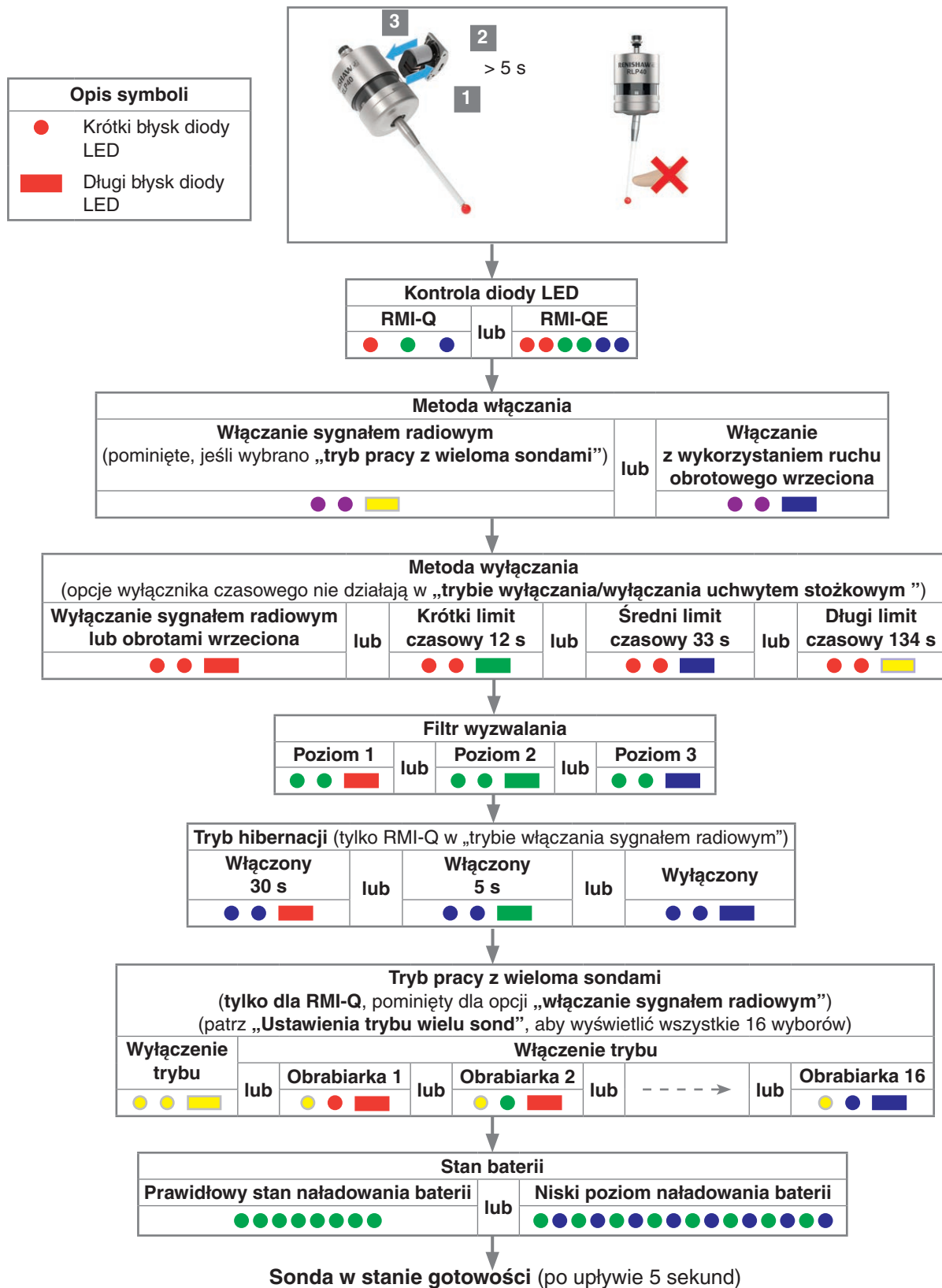
Opti-Logic™ to proces przesyłania i odbierania danych z aplikacji do sondy obrabiarki Renishaw za pomocą impulsów świetlnych. Aplikacja wyświetli monit o wprowadzenie danych wersji sondy. Wersja sondy jest wskazywana z tyłu komory baterii, która jest widoczna po wyjęciu kasety z bateriami.



Aplikacja Probe Setup jest dostępna do pobrania w App Store i Google Play, a także w kilku sklepach z aplikacjami w Chinach.



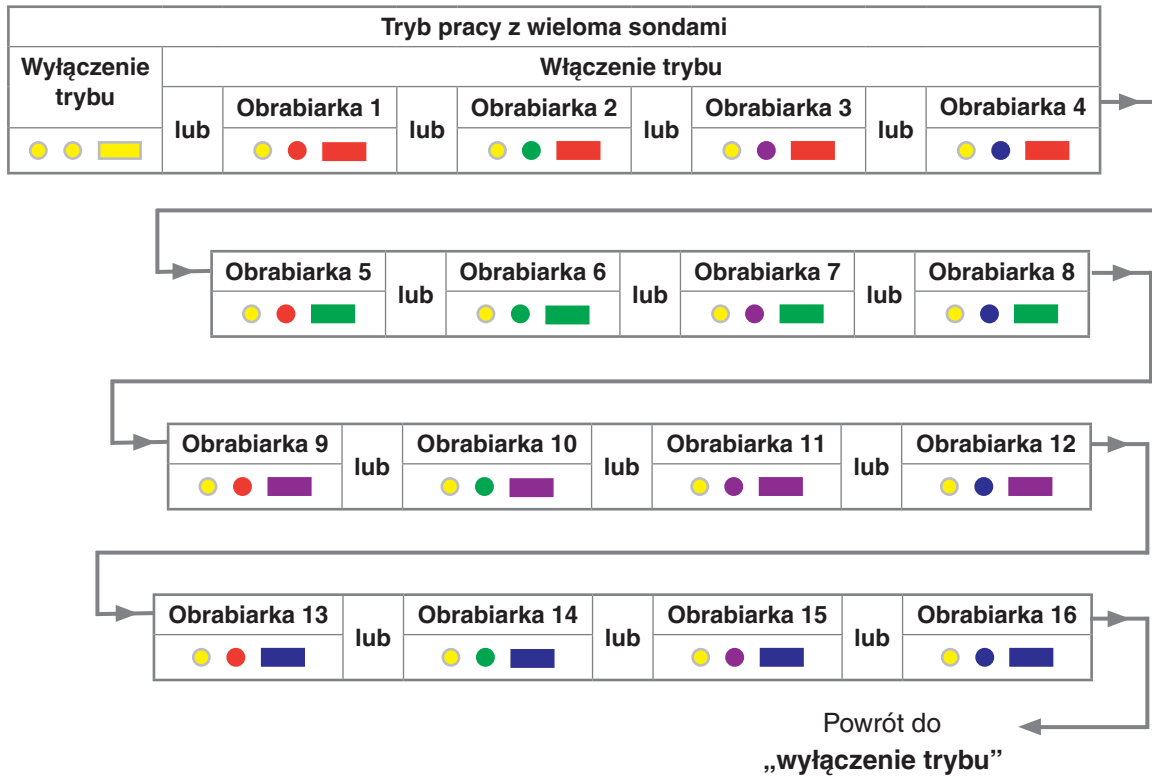
## Sprawdzanie ustawień sondy



## Ustawienia trybu pracy z wieloma sondami

(tylko do zastosowań RMI-Q)

Odchylić trzpień pomiarowy na czas krótszy niż 4 sekundy w celu przejścia do następnego ustawienia.



## Rejestr konfiguracji sondy

Niniejsza strona jest przeznaczona do zapisania ustawień sondy.

  
zaznacz

			Ustawienie fabryczne	Nowa konfiguracja
<b>Metoda włączania</b>	Włączanie sygnałem radiowym		✓	
	Włączanie z wykorzystaniem ruchu obrotowego wrzeciona			
<b>Metoda wyłączenia</b>	Sygnał radiowy lub obrót wrzeciona		✓	
	Krótki limit czasowy (12 s)			
	Średni limit czasowy (33 s)			
	Długi limit czasowy (134 s)			
<b>Filtr wyzwalania</b>	Poziom 1		✓	
	Poziom 2			
	Poziom 3			
<b>Ustawianie trybu hibernacji (tylko RMI-Q)</b>	Włączenie (30 s)		✓	
	Włączenie (5 s)			
	Wyłączony			
<b>Tryb pracy z wieloma sondami (tylko RMI-Q)</b>	Wyłączony (ustawienie fabryczne)		✓	
	Włączony (numer obrabiarki)	Zob. punkt „Ustawienia wielu sond”		

Ustawienia fabryczne dotyczą tylko zestawu (A-6717-0001).

Nr seryjny sondy RLP40: .....

## Funkcja zestrojenia sondy

Funkcja zestrojenia sondy umożliwia zestrojenie sondy RLP40 z interfejsem RMI-Q lub RMI-QE niezależnie od procesu konfiguracji ustawień innych sond. Aby zestroić sondę RLP40 z interfejsem RMI-Q lub RMI-QE, włóż baterie lub — jeżeli już zostały założone — wyjmij je na 5 sekund, a następnie włóż z powrotem.

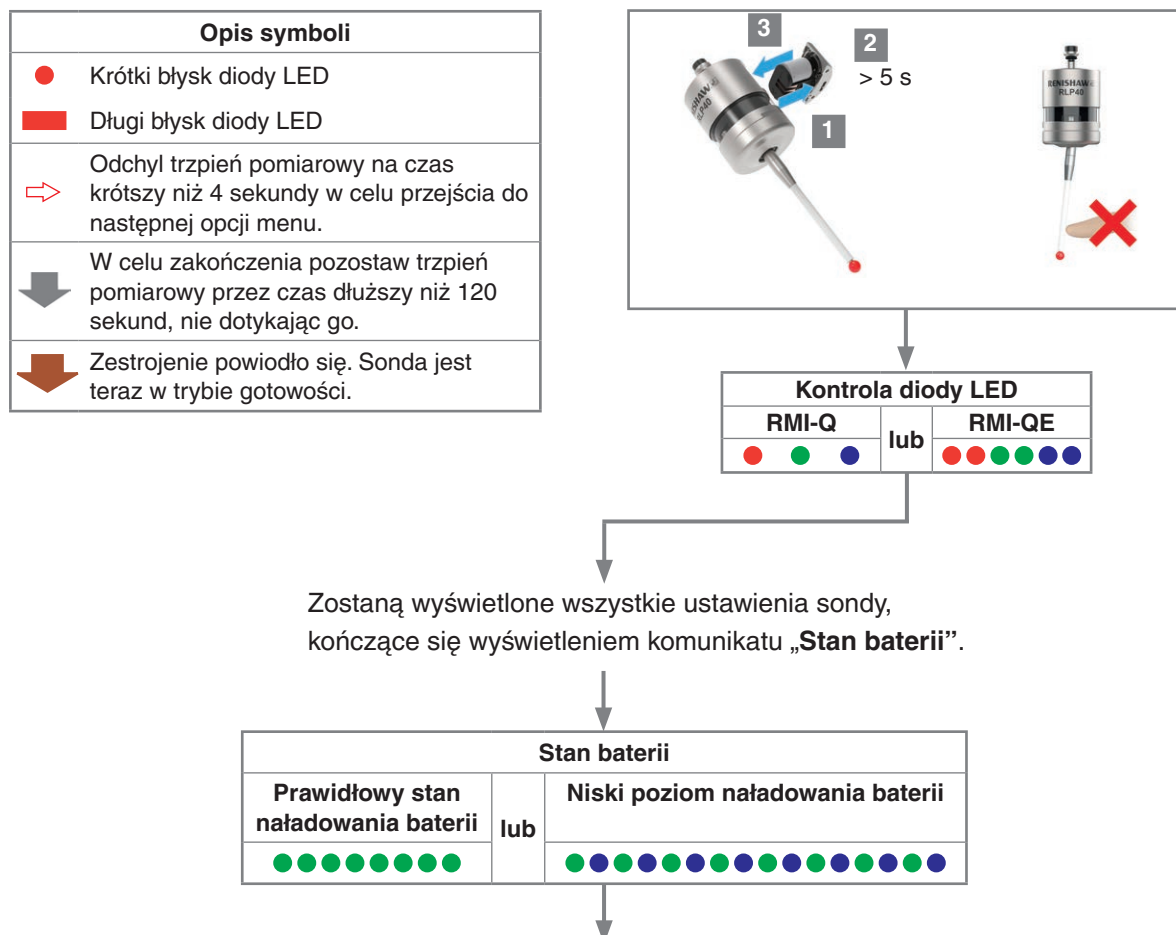
Po sprawdzeniu diody LED system RLP40 zacznie pokazywać ustawienia sondy. Na koniec zostanie wyświetlony „**stan baterii**”. Jeśli poziom naładowania baterii jest dobry, pojawi się osiem mignięć w kolorze zielonym. Gdy poziom naładowania baterii jest niski, po każdym mignięciu w kolorze zielonym pojawi się mignięcie w kolorze niebieskim.

Podczas wyświetlania komunikatu „**stan baterii**” odchyl i zwolnij trzpień, aby przejść do „**trybu zestrojenia**”.

Wskazanie „**tryb zestrojenia wyłączony**” będzie wyświetlane w postaci sekwencji mignięć w kolorze jasnoniebieskim. W tym momencie należy włączyć interfejs RMI-Q lub RMI-QE.

Jeśli interfejs RMI-Q jest włączony, sonda RLP40 będzie nadal wyświetlać sekwencję jasnoniebieskich błysków. Jeśli interfejs RMI-QE jest włączony, sekwencja wyświetlania sondy RLP40 będzie teraz zawierać długi, żółty błysk.

Wybierz „**tryb zestrojenia włączony**” na sondzie RLP40, odchylając trzpień pomiarowy na czas krótszy niż 4 sekundy. Po pomyślnym zestrojeniu wskazywanym mignięciem diody w kolorze jasnoniebieskim, jasnoniebieskim i zielonym, upłynie limit czasu 20 sekund i sonda RLP40 przejdzie w stan gotowości. Jeśli nie zostanie wybrana opcja „**tryb zestrojenia włączony**”, upłynie limit czasu 120 sekund i sonda RLP40 przejdzie w stan gotowości (więcej informacji można znaleźć na stronie 4.8 w rozdziale „**Zestrojenie RLP40 – RMI-Q**” lub na stronie 4.9 w rozdziale „**Zestrojenie RLP40 – RMI-QE**”).



Podczas wyświetlania komunikatu „**Stan baterii**” odchyl i zwolnij trzpień, aby przejść do **trybu zestrojenia**. Stan sondy będzie pulsował w kolorze czerwonym w celu potwierdzenia.

**UWAGA:** przed odchyleniem trzpień pomiarowego poczekaj, aż pojawi się pierwsze mignięcie stanu baterii, a następnie zwolnij trzpień pomiarowy po zaobserwowaniu czerwonego mignięcia. Należy upewnić się, że czynność ta została wykonana przed wyświetleniem ostatniego mignięcia stanu baterii.



Stan baterii		
Prawidłowy stan naładowania baterii	lub	Niski poziom naładowania baterii
●●●●●●●●		●●●●●●●●

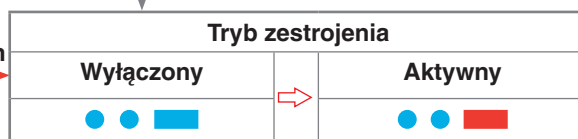
W tym momencie włącz interfejs RMI-Q lub RMI-QE.

### Przy włączonym interfejsie RMI-Q



RMI-Q

Po 8 sekundach



Zestrojenie powiodło się

120 sekund sonda w trybie czuwania

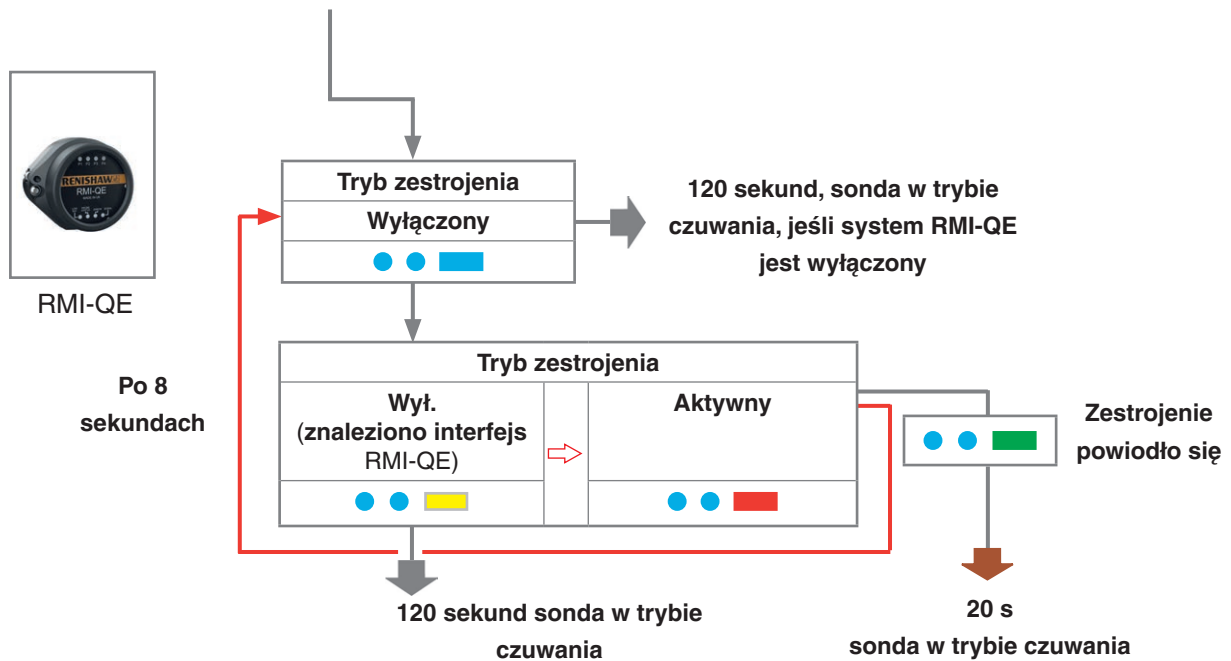
20 sekund sonda w trybie czuwania

Jeśli zestrojenie nie powiedzie się, po 8 sekundach ponownie zostanie wyświetlony komunikat „**tryb zestrojenia wyłączony**”.

Odchyl trzpień na czas krótszy niż 4 sekundy, aby ponownie wybrać „**aktywny tryb zestrojenia**”.

Lub

## Przy włączonym interfejsie RMI-QE



Jeśli zestrojenie nie powiedzie się, po 8 sekundach ponownie zostanie wyświetlony komunikat „**tryb zestrojenia wyłączony**”.

Gdy zostanie wyświetlony komunikat „**tryb zestrojenia wyłączony**” (znaleziono interfejs **RMI-QE**), odchyl trzpień pomiarowy na czas krótszy niż 4 sekundy, aby wybrać ponownie „**aktywny tryb zestrojenia**”.

## Zestrojenie RLP40 – RMI-Q

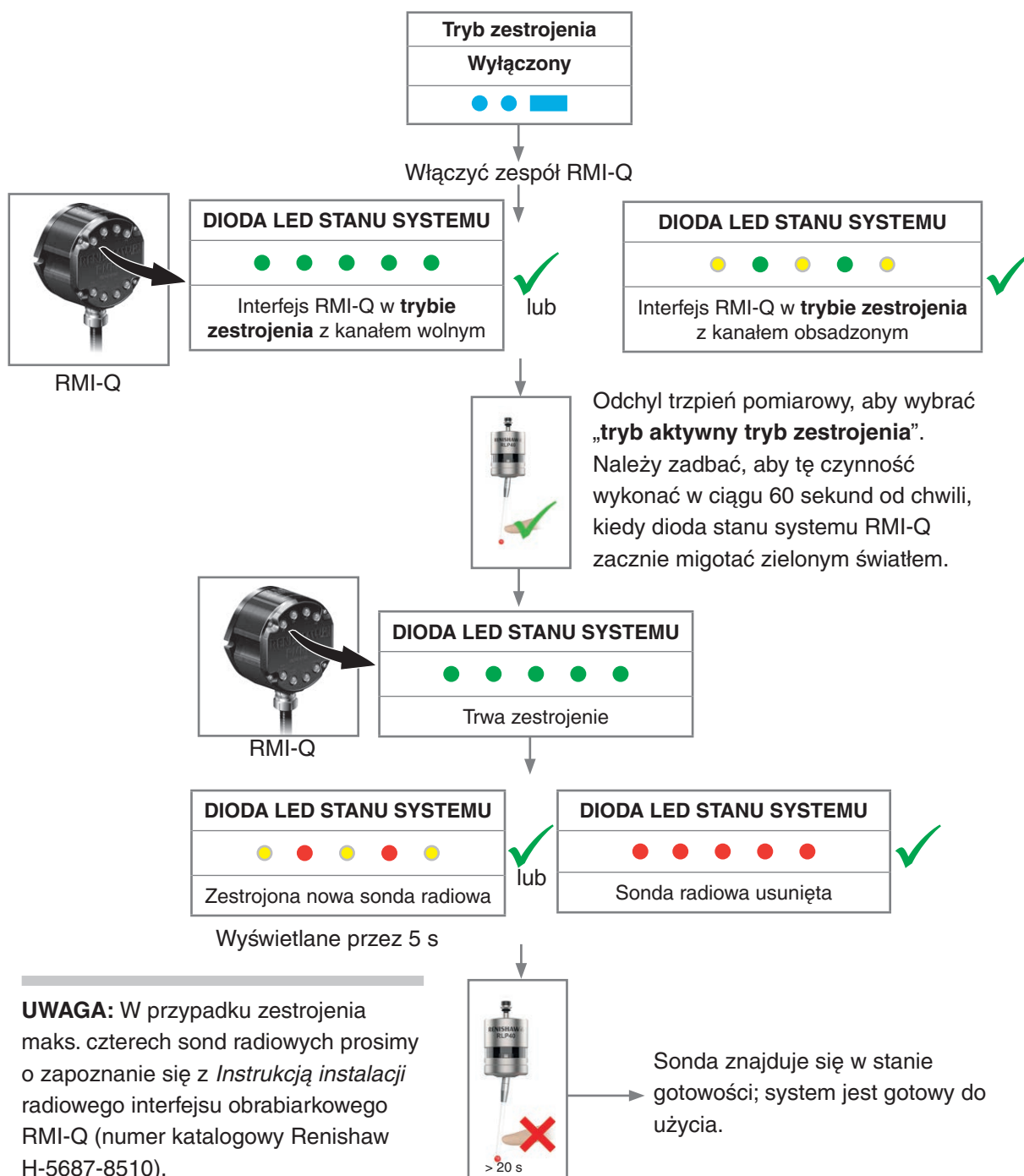
Do konfigurowania systemu przechodzi się za pomocą funkcji Trigger Logic™ i przez włączenie zasilania zespołu RMI-Q. Zestrojenie z zespołem RMI-Q można też uzyskać, stosując cykl makra Renishaw ReniKey, który nie wymaga wyłączenia i włączenia zasilania interfejsu RMI-Q.

Zestrojenie jest wymagane podczas konfiguracji wstępnej. Dalsze zestrojenie będzie wymagane po zmianie sondy RLP40 lub interfejsu RMI-Q.

Zestrojenia nie traci się po ponownym skonfigurowaniu ustawień sondy lub po wymianie baterii. Zestrojenie można przeprowadzać w dowolnym miejscu przestrzeni roboczej.

Sonda RLP40 powinna być obsługiwana, gdy aktywny (zasilany) jest tylko jeden zestrojony interfejs RMI-Q.

Skonfiguruj wymagane ustawienia w trybie konfiguracji, a następnie przejdź do menu opcji „**Tryb zestrojenia**”, która jest domyślnie **wyłączona**.





## Zestrojenie RLP40 – RMI-QE

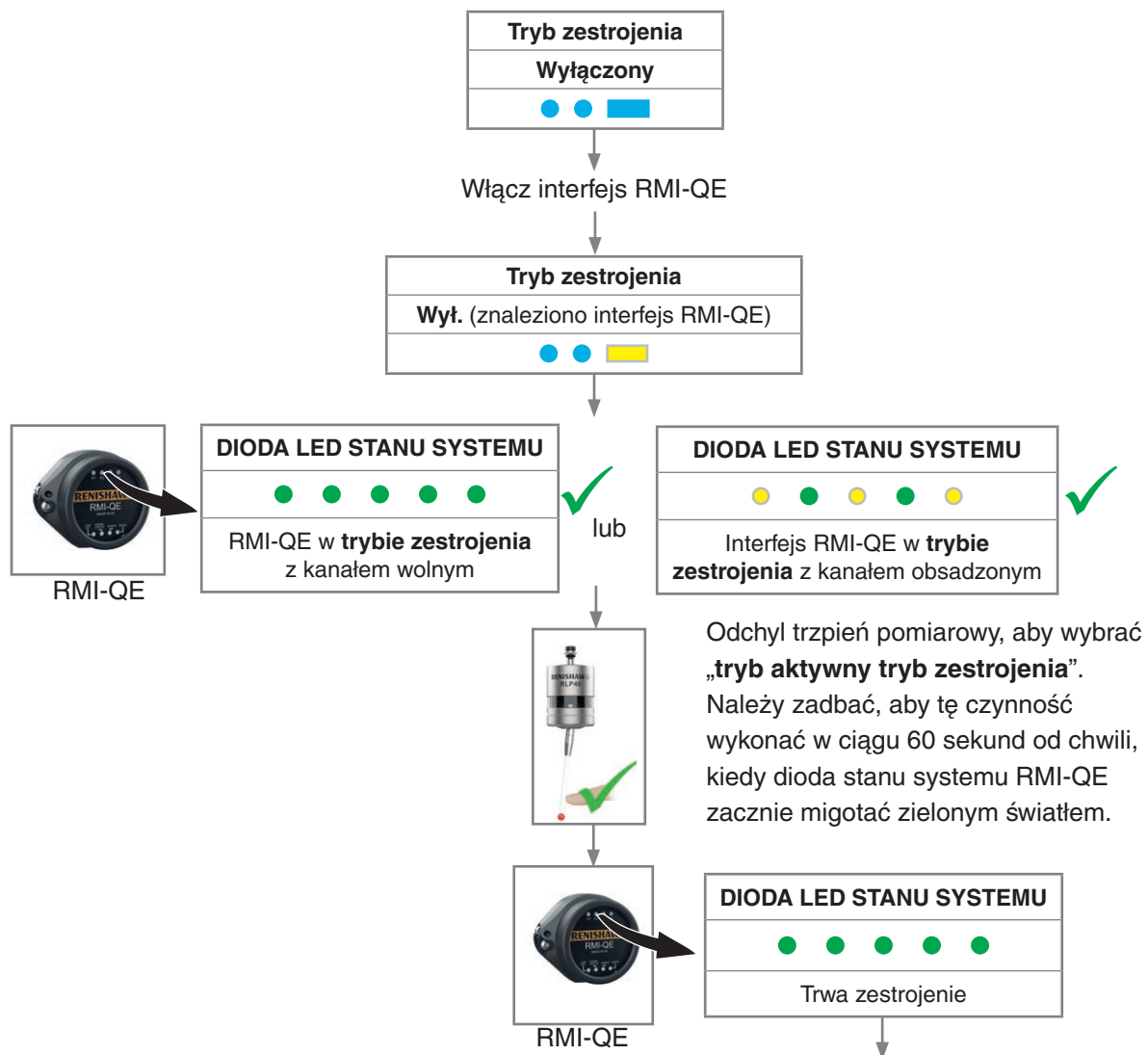
Do konfigurowania systemu przechodzi się za pomocą funkcji Trigger Logic™ i przez włączenie zasilania zespołu RMI-QE. Zestrojenie z zespołem RMI-QE można też uzyskać, stosując program makro Renishaw ReniKey, który nie wymaga wyłączenia i włączenia zasilania interfejsu RMI-QE. Sonda RLP40 zacznie działać automatycznie i nie trzeba ręcznie odchylić trzpienia pomiarowego.

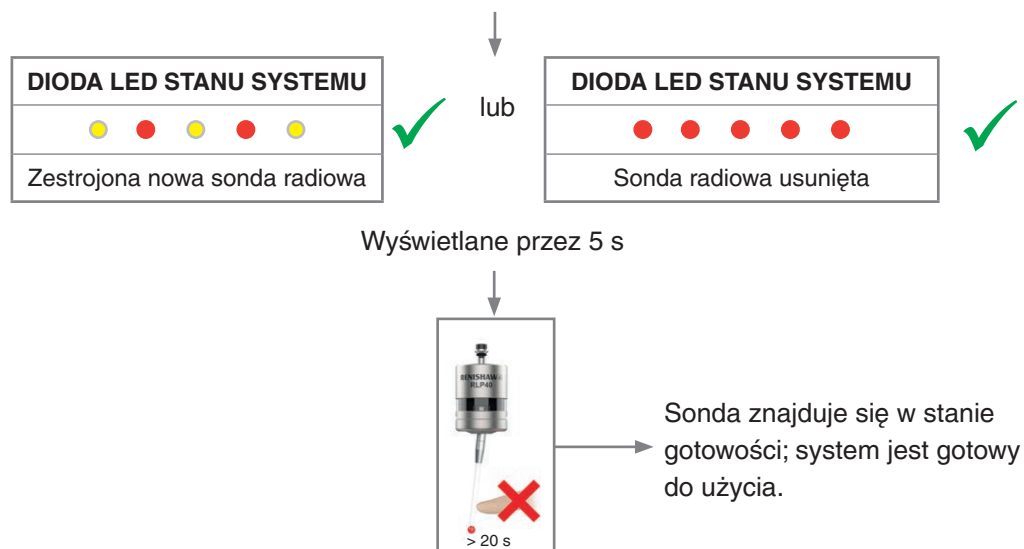
Zestrojenie jest wymagane podczas konfiguracji wstępnej. Dalsze zestrojenie będzie wymagane po zmianie sondy RLP40 lub interfejsu RMI-QE.

Zestrojenia nie traci się po ponownym skonfigurowaniu ustawień sondy lub po wymianie baterii. Zestrojenie można przeprowadzać w dowolnym miejscu przestrzeni roboczej.

System RLP40, który był zestrojony z zespołem RMI-QE, a następnie użyto go w innym systemie, wymaga ponownego zestrojenia przed użyciem z tym zespołem RMI-QE.

Aby uzyskać więcej informacji o tym, jak przejść do **trybu zestrojenia**, patrz str. 4.5 punkt „**Funkcja zestrojenia sondy**”.





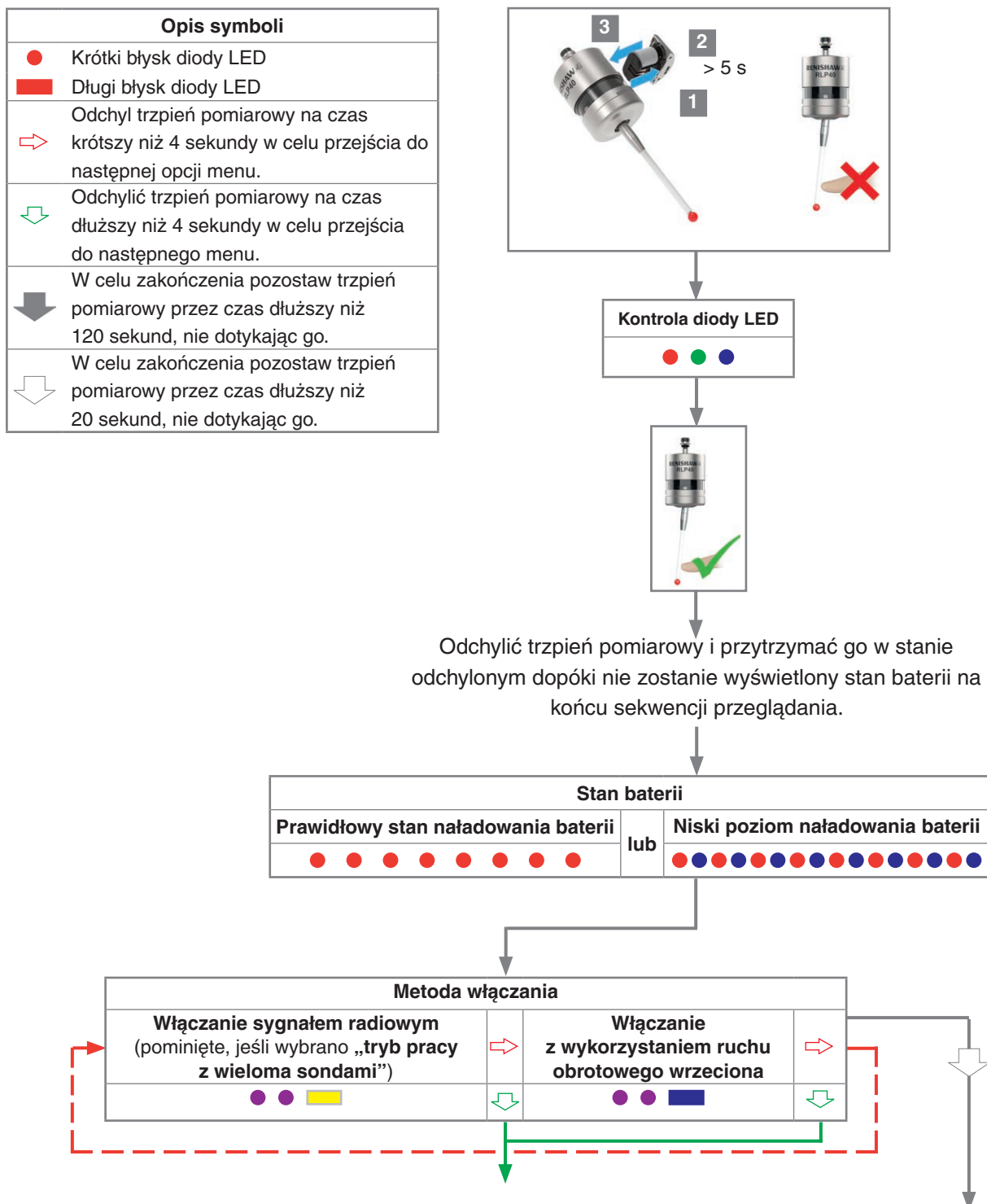
**UWAGA:** w przypadku zestrojenia maks. czterech sond radiowych prosimy o zapoznanie się z *Instrukcją instalacji* radiowego interfejsu obrabiarkowego RMI-QE (numer katalogowy Renishaw H-6551-8526).

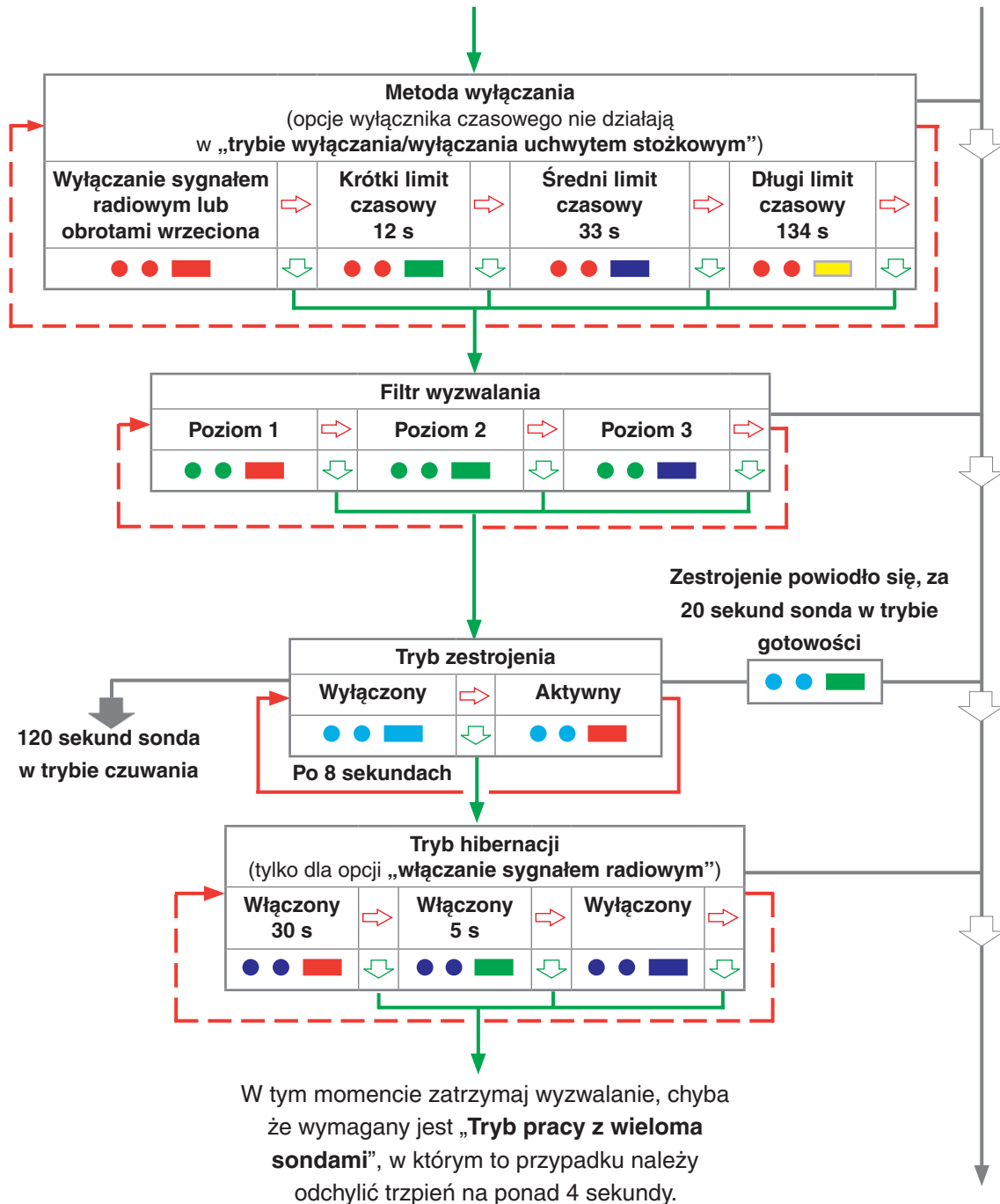
## Zmiana ustawień sondy podczas zestrzajania z interfejsem RMI-Q

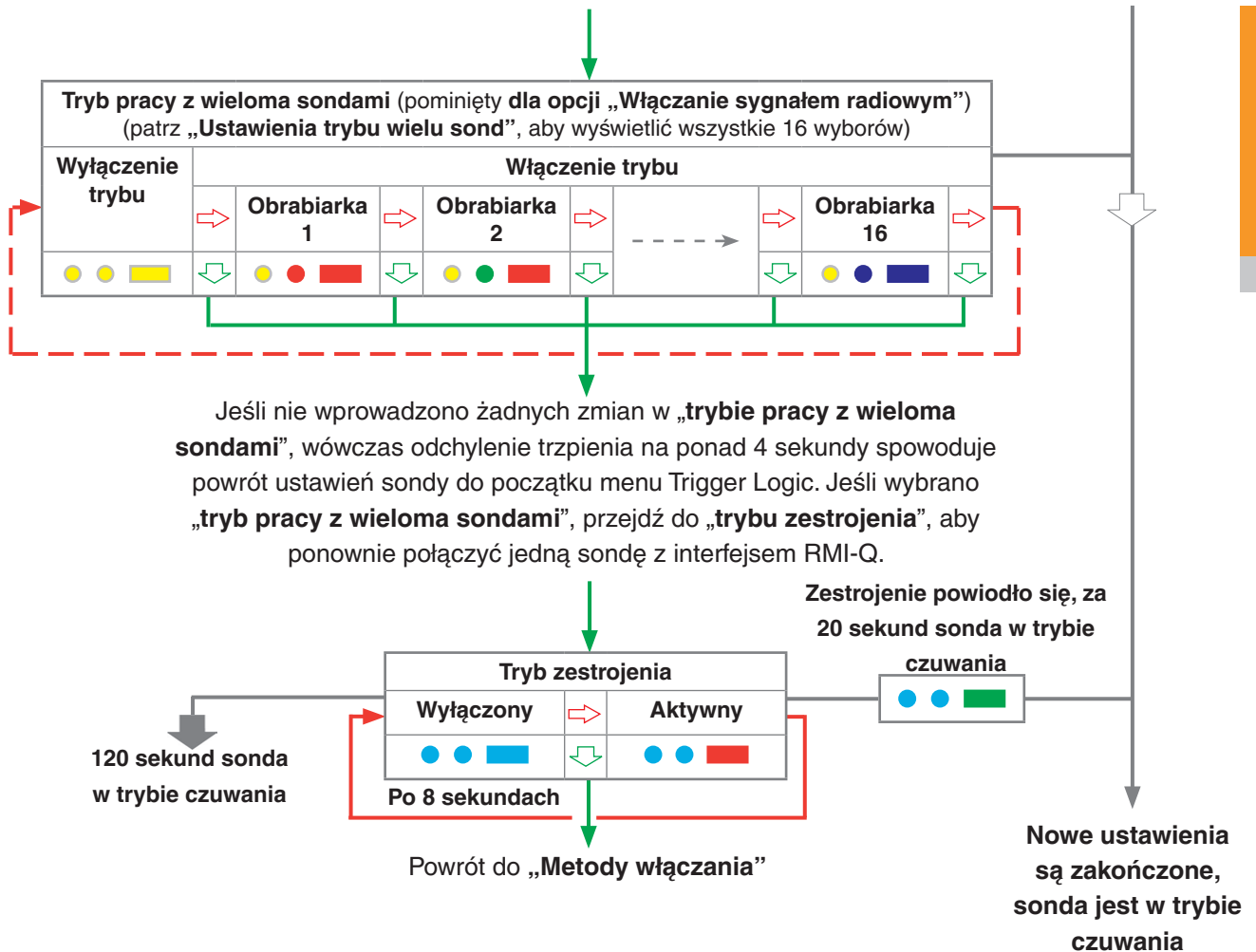
Ustawienia sondy można zmieniać, wykorzystując funkcję Trigger Logic. Załóż baterie lub — jeżeli już zostały założone — wyjmij je 5 sekund, a następnie włóż z powrotem.

Po wykonaniu kontroli diody LED natychmiast odchyl trzpień pomiarowy i przytrzymaj go w tym położeniu, aż do ośmiu mignięć w kolorze czerwonym (jeśli bateria jest rozładowana, po każdym czerwonym mignięciu wystąpi niebieskie).

Przytrzymaj odchylony trzpień pomiarowy aż do wyświetlenia ustawienia „Metoda włączania”, po czym go zwolnij.







**UWAGI:**

Jeśli używa się „trybu pracy z wieloma sondami”, więcej informacji na ten temat można znaleźć w *Instrukcji instalacji radiowego interfejsu obrabiarkowego RMI-Q* (nr katalogowy Renishaw H-5687-8510).

Jeśli używa się kilku sond, wymagane jest takie samo ustawienie „trybu pracy z wieloma sondami”, ale nie trzeba ich zestrajać z interfejsem RMI-Q.

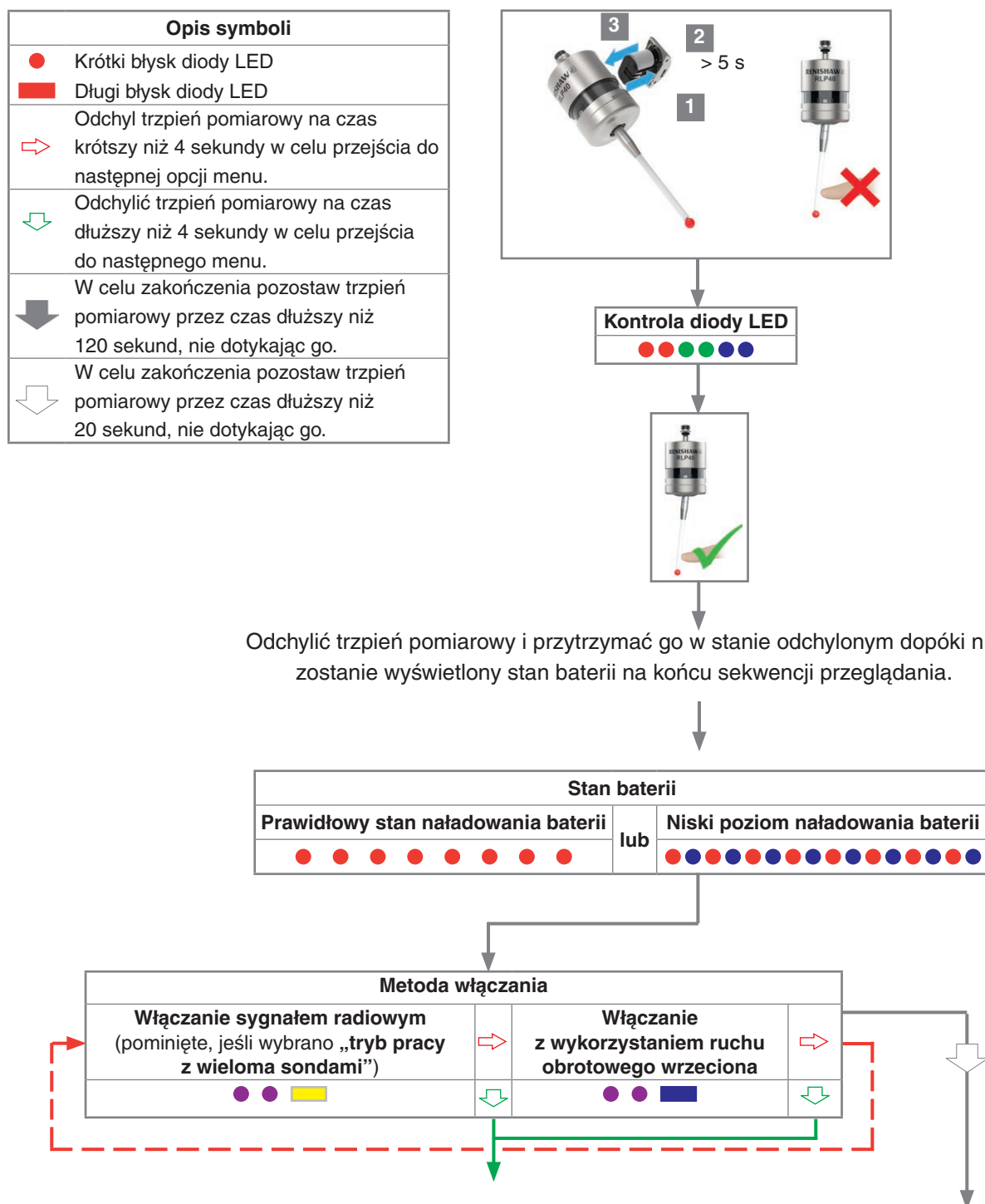
Informacje o zestrojeniu sondy RLP40 z interfejsem RMI-Q można znaleźć na stronie 4.8 w punkcie „Zestrojenie RLP40 – RMI-Q”. Po pomyślnym zestrojeniu sonda RLP40 wyświetli komunikat „Zestrojenie powiodło się” i po 20 sekundach przejdzie w stan gotowości.

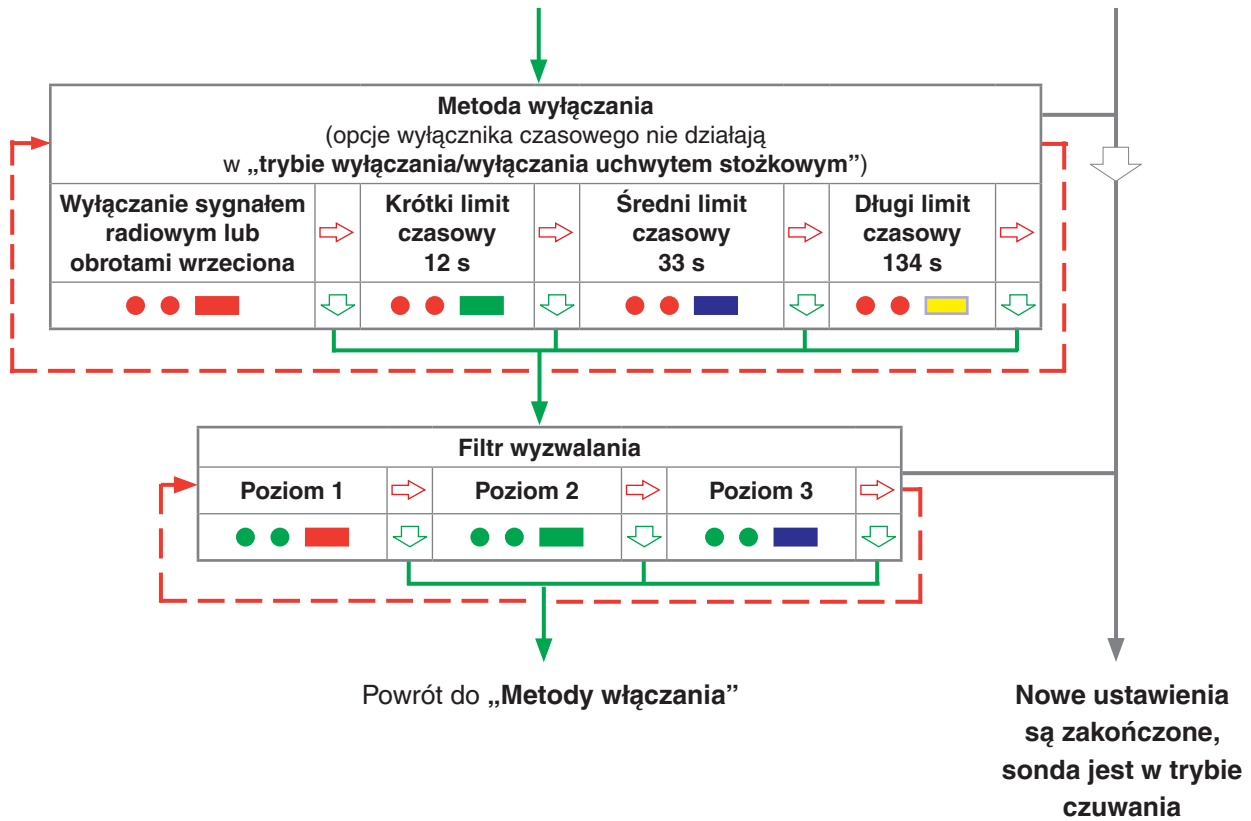
## Zmiana ustawień sondy podczas zestrzajania z interfejsem RMI-QE

Ustawienia sondy można zmieniać, wykorzystując funkcję Trigger Logic. Załóż baterie lub — jeżeli już zostały założone — wyjmij je 5 sekund, a następnie włóż z powrotem.

Po wykonaniu kontroli diody LED natychmiast odchyl trzpień pomiarowy i przytrzymaj go w tym położeniu, aż do ośmiu mignięć w kolorze czerwonym (jeśli bateria jest rozładowana, po każdym czerwonym mignięciu wystąpi niebieskie).

Przytrzymaj odchylony trzpień pomiarowy aż do wyświetlenia ustawienia „Metoda włączania”, po czym go zwolnij.





**UWAGA:** aby zestroić sondę RLP40 z interfejsem RMI-QE, patrz str. 4.5 punkt „Funkcja zestrojenia sondy”, gdzie zamieszczono informacje na temat sposobu włączenia „trybu zestrojenia”.

## Funkcja pełnego resetowania

Sondę RLP40 wyposażono w funkcję pełnego resetowania. Jest ona pomocna dla użytkowników, którzy błędnie i w niezamierzony sposób zmienili ustawienia sondy.

Zastosowanie funkcji pełnego resetowania spowoduje usunięcie wszystkich aktualnych ustawień sondy i przywróci jej ustawienia domyślne.

Ustawienia domyślne są następujące:

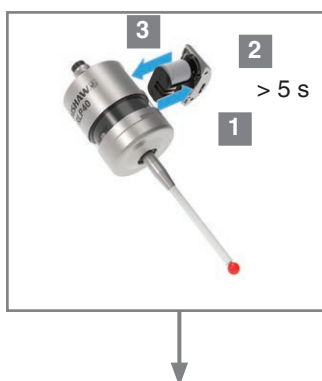
- Włączenie sygnałem radiowym
- Wyłączenie sygnałem radiowym
- Filtr wyzwalania: Poziom 1
- Tryb hibernacji na 30 s
- Tryb pracy z wieloma sondami wyłączony

Ustawienia domyślne sondy mogą różnić się od wymaganych ustawień. Może być konieczna dalsza konfiguracja sondy RLP40 w celu uzyskania wymaganych ustawień.

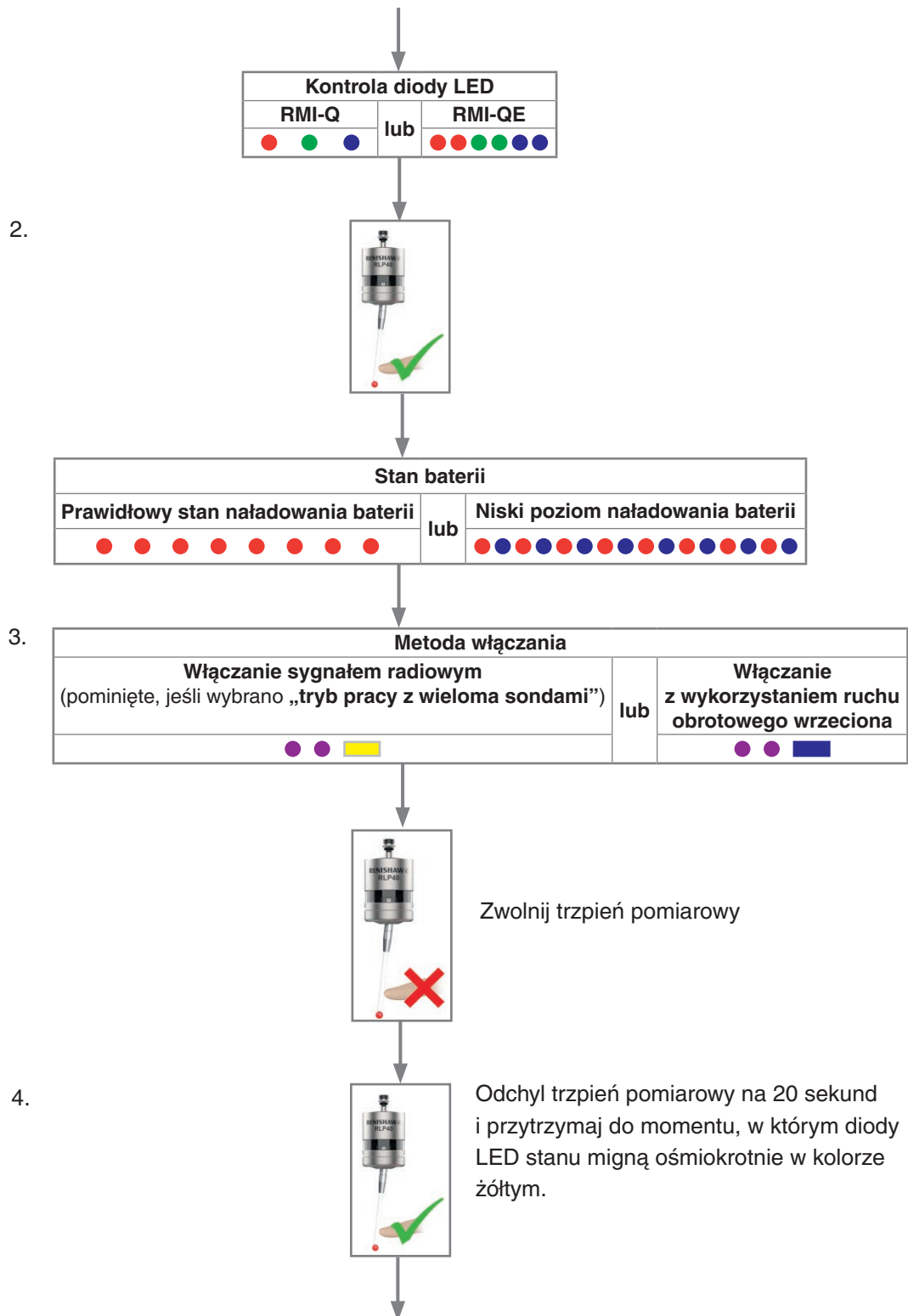
### Aby zresetować sondę

1. Załóż baterie lub — jeżeli już zostały założone — wyjmij je 5 sekund, a następnie włóż z powrotem.
2. Po wykonaniu kontroli diody LED natychmiast odchyl trzpień pomiarowy i przytrzymaj go w tym położeniu, aż do ośmiu mignięć w kolorze czerwonym (jeśli bateria jest rozładowana, po każdym czerwonym mignięciu wystąpi niebieskie).
3. Przytrzymaj odchylony trzpień pomiarowy aż do wyświetlenia ustawienia „**metoda włączania**” (lub pierwszego menu Trigger Logic), po czym go zwolnij.
4. Odchyl trzpień pomiarowy przez 20 sekund. Następnie diody LED stanu migną ośmiokrotnie w kolorze żółtym. Wymagane jest potwierdzenie pełnego resetowania; w wypadku bezczynności upłynie limit czasu sondy.
5. Aby potwierdzić, że pełne resetowanie jest wymagane, zwolnij trzpień pomiarowy, a następnie przytrzymaj go odchylonego aż do zakończenia sekwencji ośmiu mignięć w kolorze żółtym. Spowoduje to usunięcie wszystkich ustawień sondy i przywróci jej ustawienia domyślne. Po kontroli diody LED sonda RLP40 przejdzie z powrotem do menu Trigger Logic i wyświetli komunikat „**Metoda włączania**”.
6. Może być konieczna dalsza konfiguracja przy użyciu funkcji Trigger Logic w celu uzyskania wymaganych ustawień sondy.

1.



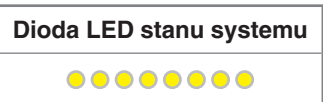




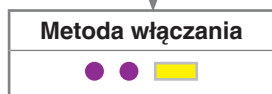
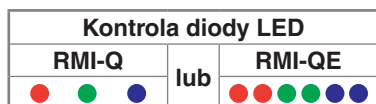
5.



Gdy diody LED stanu migają w kolorze żółtym w celu potwierdzenia, że pełne resetowanie jest wymagane, zwolnij trzpień pomiarowy, a następnie przytrzymaj go odchylonego aż do zakończenia sekwencji ośmiu mignięć w kolorze żółtym.



Poprzednie ustawienia zostały skasowane. Sonda ma teraz ustawienia domyślne.



Sonda powróci do menu Trigger Logic i wyświetli komunikat „Metoda włączania”.

6.

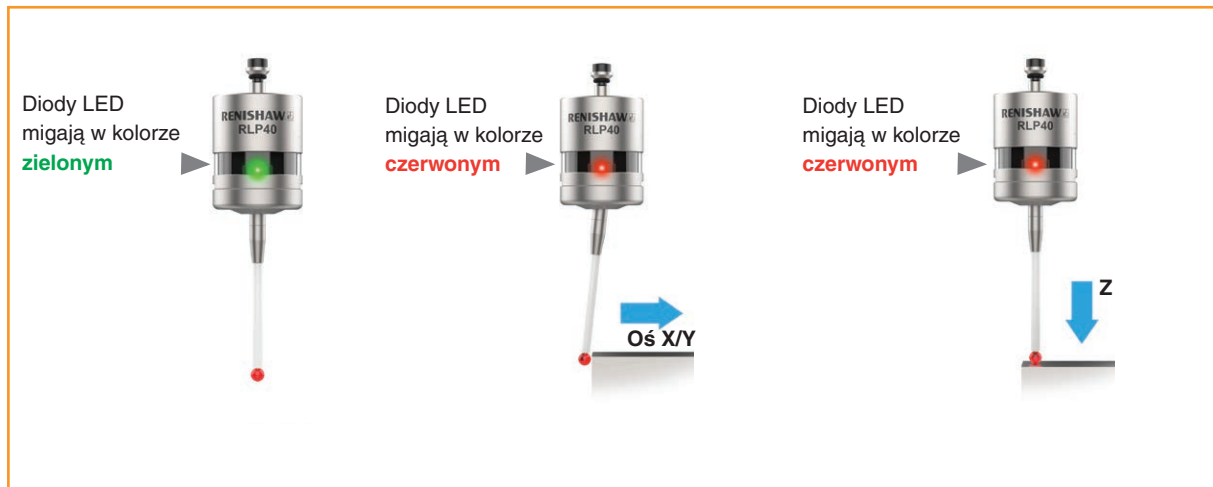
Skonfiguruj wymagane ustawienia sondy za pomocą funkcji Trigger Logic.

---

**UWAGA:** sonda RLP40 będzie nadal zestrojona z interfejsem z RMI-Q lub RMI-QE po włączeniu pełnego resetowania.

---

## Tryb roboczy



### Diody LED stanu sondy

Kolor światła emitowanego przez diodę	Stan sondy	Wskazówka graficzna
Miga na zielono	sonda gotowa do pomiarów w trybie roboczym	● ● ●
Miga na czerwono	sonda wyzwolona w trybie roboczym	● ● ●
miganie zielonym i niebieskim światłem	sonda gotowa do pomiarów w trybie roboczym – niski poziom naładowania baterii	● ● ● ● ● ●
miganie czerwonym i niebieskim światłem	sonda wyzwolona w trybie roboczym – niski poziom naładowania baterii	● ● ● ● ● ●
ciągłe czerwone światło	bateria rozładowana całkowicie	■
Miga na czerwono lub miganie czerwonym i zielonym światłem lub Sekwencja przy wkładaniu baterii	Nieodpowiednie bateria	● ● ● ● ● ● ● ● ● ● ● ● ● ● ● ● ● ●

**UWAGA:** jeśli zignoruje się ostrzeżenie diody LED informującej o rozładowaniu baterii litowo-chlorkowo-tionylowej, mogą wystąpić wymienione poniżej zdarzenia:

1. Jeżeli sonda jest aktywna, baterie będą działać dopóki ich moc nie będzie za niska, aby sonda poprawnie funkcjonowała.
2. Sonda przestanie działać, ale zostanie ponownie aktywowana po powrocie baterii do napięcia wystarczającego do zasilenia sondy.
3. Sonda rozpoczyna sekwencję przeglądania diod LED, (więcej informacji można znaleźć na stronie 4.2 w rozdziale „Sprawdzanie ustawień sondy”).
4. Baterie ponownie się rozładowują i sonda przestaje działać.
5. Baterie powracają do stanu naładowania wystarczającego do zasilenia sondę, a sekwencja sama się powtarza.

Ta strona została celowo pozostawiona pusta.

# Konserwacja

5.1

## Konserwacja

Można wykonać procedury konserwacyjne opisane w niniejszej instrukcji.

Dalszy demontaż i naprawa sprzętu firmy Renishaw jest operacją wysokospecjalizowaną i musi być wykonywana tylko w autoryzowanych centrach serwisowych firmy Renishaw.

Sprzęt wymagający naprawy, przeglądu lub sprawdzenia w ramach gwarancji należy zwrócić do dostawcy.

## Czyszczenie sondy

Aby usunąć pozostałości działania maszyny, okienko sondy należy przetrzeć ściereczką. Czynność tę należy wykonywać regularnie, aby utrzymać optymalną transmisję.

---

**PRZESTROGA:** Sonda RLP40 ma szklane okienko. W razie rozbicia zachować ostrożność, aby uniknąć urazów.

---



## Wymiana baterii

### OSTRZEŻENIA:

Nie wolno zostawić rozładowanych baterii w sondzie.

Podczas wymiany baterii, nie dopuszczać do przedostania się chłodziwa i innych zanieczyszczeń do wnętrza sondy.

Wymieniając baterię sprawdzić czy poprawna jest jej biegunowość.

Należy zachować ostrożność, aby nie dopuścić do uszkodzenia uszczelki zasobnika baterii.

Należy używać tylko określonych typów baterii.



**PRZESTROGA:** Rozładowane baterie utylizować zgodnie z miejscowymi regulacjami. Nie wolno wrzucać baterii do ognia.





**UWAGI:**

po wyjęciu starych baterii należy przed włożeniem nowych baterii odczekać co najmniej 5 sekund.

Nie mieszać nowych i zużytych baterii ani typów baterii, ponieważ spowoduje to obniżenie ich żywotności i uszkodzenie.

Przed ponownym złożeniem należy zawsze upewnić się, czy uszczelka zasobnika oraz współpracujące powierzchnie są czyste i nieuszkodzone.

Jeśli zostaną przypadkowo włożone wyczerpane baterie, diody LED będą świecić stale w kolorze czerwonym.

Typ baterii			
Bateria litowo-chlorkowo-tionylowa ½ AA (3,6 V) × 2			
✓	<b>Saft:</b> <b>Tadiran:</b> <b>Xeno:</b>	LS 14250 SL-750 XL-050F	✗
			<b>Dubilier:</b> <b>Maxell:</b> <b>Sanyo:</b> <b>Tadiran:</b> <b>Varta:</b>
			SB-AA02 ER3S CR 14250SE SL-350, SL-550, TL-4902, TL-5902, TL-2150, TL-5101 CR ½AA

**UWAGA:** baterie litowo-chlorkowo-tionylowe są dostępne u innych producentów. Jednakże nie zostały one przetestowane przez firmę Renishaw, więc nie można zagwarantować poprawnego działania sondy.



## Ośłona sondy RLP40

Sonda RLP40 jest wyposażona w metalową osłonę, która chroni jej wewnętrzne elementy przed gorącymi wiórami i chłodziwem. Zanieczyszczenia mogą gromadzić się w zagłębieniu poniżej uszczelnienia metalowej osłony.

Aby usunąć te zanieczyszczenia, jeden raz w miesiącu należy zdjąć osłonę czołową (monetą lub płaskim wkrętakiem), a następnie usunąć wszelkie zabrudzenia strumieniem chłodziwa o niskim ciśnieniu.

Nie stosować ostrych narzędzi ani środków odtłuszczających. Może wystąpić konieczność zwiększenia lub zmniejszenia częstotliwości czyszczenia w zależności od intensywności gromadzenia się zanieczyszczeń. Jeśli doszło do uszkodzenia wewnętrznej membrany uszczelniającej, sondę należy dostarczyć do dostawcy w celu naprawy.

## Ponowny montaż sondy

Nie użytkować sondy ze zdjętą osłoną czołową. Upewnić się, czy mocowanie sondy jest odpowiednio zabezpieczone.





# Rozwiązywanie problemów

6.1

Objaw	Przyczyna	Działanie
<b>Brak zasilania sondy (diody nie są podświetlone lub nie wskazują aktualnych ustawień sondy)</b>	Całkowicie rozładowane baterie.	Wymień baterie.
	Nieodpowiednie baterie.	Założ właściwe baterie.
	Baterie zainstalowane niepoprawnie.	Sprawdź, czy bateria jest poprawnie włożona/polaryzację baterii.
	Baterie zostały wyciągnięte na zbyt krótki czas i nie nastąpiło zresetowanie sondy.	Wymij baterię na co najmniej 5 sekund.
	Słaby styk pomiędzy powierzchniami styku zasobnika baterii a stykami.	Usuń zanieczyszczenia i wyczyść styki przed ponownym złożeniem.
<b>Nie można włączyć sondy.</b>	Całkowicie rozładowane baterie.	Wymień baterie.
	Baterie zainstalowane niepoprawnie.	Sprawdź, czy bateria jest poprawnie włożona/polaryzację baterii.
	Sonda poza zasięgiem.	Sprawdź położenie interfejsu RMI-Q lub RMI-QE; zapoznaj się z wykresem obszaru współpracy.
	Brak sygnału „start/stop” interfejsu RMI-Q lub RMI-QE (tylko w „ <b>trybie włączania sygnałem radiowym</b> ”).	Sprawdź zieloną diodę LED uruchomienia na zespole RMI-Q lub RMI-QE.
	Nieprawidłowa prędkość obrotowa (tylko w „ <b>trybie włączania z wykorzystaniem ruchu obrotowego wrzeciona</b> ”).	Sprawdź prędkość obrotową i czas trwania.
	Skonfigurowano nieprawidłowy <b>tryb włączania</b> .	Sprawdź konfigurację i zmień ją w razie potrzeby.
	Skonfigurowano niepoprawne ustawienie „ <b>trybu pracy z wieloma sondami</b> ” (tylko RMI-Q).	Sprawdź konfigurację i zmień ją w razie potrzeby.

Objaw	Przyczyna	Działanie
<b>Nie można włączyć sondy (ciąg dalszy).</b>	Sonda RLP40 w „trybie hibernacji” (tylko interfejs RMI-Q i „włączanie sygnałem radiowym”).	Upewnij się, że sonda jest w zasięgu i poczekaj 30 sekund, a następnie wyślij ponownie sygnał włączenia.  Sprawdź położenie systemu RMI-Q; zapoznaj się z wykresem obszaru współpracy.
	Włączanie z wykorzystaniem ruchu obrotowego wrzeciona wystąpiło w ciągu 1 sekundy od wyłączenia.	Sprawdź, czy po wyłączeniu z wykorzystaniem ruchu obrotowego wrzeciona wystąpiła 1-sekundowa przerwa.
<b>Nieoczekiwane zatrzymanie maszyny podczas cyklu pomiarowego.</b>	Awaria łącza radiowego/sonda RLP40 poza zasięgiem.	Sprawdź interfejs/odbiornik i usuń przeszkodę.
	Usterka odbiornika RMI-Q lub RMI-QE/obrabiarki.	Zapoznaj się z instrukcją obsługi odbiornika/obrabiarki.
	Całkowicie rozładowane baterie.	Wymień baterie.
	Nadmierne drgania obrabiarki spowodowały wyzwolenie sondy.	Zmień ustawienie filtra układu wyzwalania.
	Sonda nie może znaleźć powierzchni docelowej.	Sprawdź, czy część znajduje się w odpowiedniej pozycji i czy trzpień pomiarowy nie jest złamany.
	Trzpień pomiarowy nie miał dostatecznej ilości czasu na stabilizację po gwałtownym hamowaniu.	Dodaj krótką przerwę przed ruchem pomiarowym (długość przerwy zależy od długości trzpienia pomiarowego i szybkości hamowania).
	Fałszywe wyzwolenie sondy.	Zmień ustawienie filtra układu wyzwalania.
	Błąd wyboru interfejsu RMI-Q lub RMI-QE.	Zweryfikuj wskazanie błędu interfejsu i skoryguj go.
<b>Kolizja sondy.</b>	Przedmiot obrabiany znajduje się w torze sondy.	Sprawdź oprogramowanie pomiarowe.
	Brak offsetu długości sondy.	Sprawdź oprogramowanie pomiarowe.
	Gdy na obrabiarce zamontowano więcej niż jedną sondę, oznacza to uaktywnienie niewłaściwej sondy.	Sprawdź okablowanie interfejsu lub program obróbkowy.

Objaw	Przyczyna	Działanie
<b>Słaba powtarzalność sondy i/lub dokładność.</b>	Zanieczyszczenia na części lub końcówce pomiarowej.	Wyczyść część i końcówkę pomiarową.
	Słaba powtarzalność wymiany narzędzi.	Ponownie uzgodnij bazę pomiarową po każdej zmianie narzędzia.
	Poluzowane mocowanie sondy na chwycie lub poluzowany trzpień pomiarowy.	Sprawdź i zaciśnij, jeśli to konieczne.
	Nadmierne drgania obrabiarki.	Zmień ustawienie filtra układu wyzwalania.  Wyeliminuj drgania.
	Nieaktualna kalibracja i/lub nieprawidłowy offset.	Sprawdź oprogramowanie pomiarowe.
	Prędkości kalibracji i pomiarowa nie są sobie równe.	Sprawdź oprogramowanie pomiarowe i ustaw te same prędkości.
	Nastąpiło przesunięcie kalibrowanego elementu.	Skoryguj pozycję.
	Pomiar następuje w chwili opuszczenia powierzchni przez trzpień pomiarowy.	Sprawdź oprogramowanie pomiarowe.
	Pomiar następuje w strefach przyśpieszenia i opóźnienia obrabiarki.	Sprawdź oprogramowanie pomiarowe i ustawienia filtra sondy.
	Za wysoka lub za niska prędkość pomiarów.	Wykonaj proste próby powtarzalności z różnymi prędkościami.
	Zmiany temperatury powodują przemieszczenia obrabiarki i obrabianego przedmiotu.	Zminimalizować zmiany temperatury.
Błąd obrabiarki.	Wykonaj kontrolę stanu technicznego obrabiarki.	
<b>Wskazania diod LED stanu sondy RLP40 nie odpowiadają wskazaniom diod LED stanu systemu RMI-Q lub RMI-QE.</b>	Awaria łącza radiowego — sonda RLP40 jest poza zasięgiem systemu RMI-Q lub RMI-QE.	Sprawdź położenie interfejsu RMI-Q lub RMI-QE (zapoznaj się z wykresem obszaru współpracy).
	Sonda RLP40 została zasłonięta metalowym przedmiotem.	Sprawdź instalację.
	Sonda RLP40 i system RMI-Q lub RMI-QE nie są zestrojone.	Zestruj sondę RLP40 i system RMI-Q lub RMI-QE.

Objaw	Przyczyna	Działanie
<b>Włączona dioda LED błędu zespołu RMI-Q lub RMI-QE w trakcie cyklu pomiarowego.</b>	Sonda nie została włączona lub upłynął limit czasu.	Zmień ustawienie. Sprawdź „ <b>metodę wyłączenia</b> ”.
	Sonda poza zasięgiem.	Sprawdź położenie interfejsu RMI-Q lub RMI-QE; zapoznaj się z wykresem obszaru współpracy.
	Całkowicie rozładowane baterie.	Wymień baterie.
	Sonda RLP40 i system RMI-Q lub RMI-QE nie są zestrojone.	Zestraj sondę RLP40 i system RMI-Q lub RMI-QE.
	Błąd wyboru sondy.	Upewnij się, że jedna sonda radiowa działa i została prawidłowo wybrana w interfejsie RMI-Q lub RMI-QE.
	0,5-sekundowy błąd włączenia.	Upewnij się, że wszystkie sondy radiowe to sondy z oznaczeniem „Q” lub „QE” lub zmień czas włączenia interfejsu RMI-Q lub RMI-QE na 1 sekundę.
<b>Włączona dioda LED rozładowania baterii interfejsu RMI-Q lub RMI-QE.</b>	Rozładowane baterie.	Wymień wkrótce baterie.
<b>Zmniejszony zasięg roboczy.</b>	Lokalne zakłócenia radiowe.	Zidentyfikuj je i wyeliminuj.
<b>Nie można wyłączyć sondy.</b>	Skonfigurowano nieprawidłowy „ <b>tryb wyłączenia</b> ”.	Sprawdź konfigurację i zmień ją w razie potrzeby.
	Brak sygnału „start/stop” interfejsu RMI-Q lub RMI-QE (tylko w „ <b>trybie włączania sygnałem radiowym</b> ”).	Sprawdź zieloną diodę LED uruchomienia na zespole RMI-Q lub RMI-QE.
	Sonda ustawiona w trybie limitu czasowego jest wyzwalana ruchem podczas umieszczania jej w magazynie narzędzi.	Użyj krótszego limitu czasu lub innej „ <b>metody wyłączenia</b> ”.
	Nieprawidłowa prędkość obrotowa (tylko w „ <b>trybie włączania z wykorzystaniem ruchu obrotowego wrzeciona</b> ”).	Sprawdź prędkość wrzeciona.
<b>Sonda przechodzi w tryb konfiguracji Trigger Logic™ i nie można jej wyzerować.</b>	Sonda została wyzwolona podczas wkładania baterii.	Nie dotykaj trzpienia pomiarowego lub jego powierzchni mocowania podczas zakładania baterii.

# Lista części

7.1

Pozycja	Numer katalogowy	Opis
RLP40 (QE)	A-6717-0001	RLP40 (QE) wraz z bateriami, narzędziami i kartą pomocniczą (sonda jest ustawiona fabrycznie na włączanie/wyłączanie sygnałem radiowym, filtr wyzwiania wyłączony).
RLP40H (QE)	A-6717-1001	RLP40H (QE) wraz z bateriami, narzędziami i kartą pomocniczą (sonda jest ustawiona fabrycznie na włączanie/wyłączanie sygnałem radiowym, filtr wyzwiania wyłączony).
bateria	P-BT03-0007	Bateria ½ AA — litowo-chlorkowo-tionylowe (potrzebne dwie sztuki).
Trzpień pomiarowy	A-5003-3709	trzpień pomiarowy ceramiczny PS3-1C o długości 50 mm z kulką Ø6 mm.
Bezpiecznik mechaniczny	A-2085-0068	Bezpiecznik mechaniczny (numer katalogowy M-2085-0069 × 2) oraz klucz sześciokątny 5 mm.
Zestaw narzędzi	A-4071-0060	Skład zestawu: Klucz do trzpieni pomiarowych Ø1,98 mm, klucz sześciokątny 2 mm, stożkowy wkręt dociskowy M4 × 6 mm (× 2), płaski wkręt dociskowy M4 × 6 mm (× 4).
Zestaw serwisowy	A-5625-0005	Zestaw serwisowy osłony sondy RLP40.
Zasobnik baterii	A-5625-1166	Zestaw metalowego zasobnika baterii RLP40.
uszczelka zasobnika	A-4038-0301	Uszczelka pojemnika baterii.
RMI-Q	A-5687-0049	Interfejs RMI-Q (wyprowadzenie boczne) z kablem o dł. 8 m, narzędziami i kartą pomocniczą.
RMI-Q	A-5687-0050	Interfejs RMI-Q (wyprowadzenie boczne) z kablem o dł. 15 m, narzędziami i kartą pomocniczą.
RMI-QE	A-6551-0049	System RMI-QE z kablem o dł. 8 m, narzędziami i kartą pomocniczą.
RMI-QE	A-6551-0050	System RMI-QE z kablem o dł. 15 m, narzędziami i kartą pomocniczą.
Wspornik montażowy RMI-Q	A-2033-0830	Wspornik montażowy RMI-Q ze śrubami mocującymi, podkładkami i nakrętkami.
Wspornik montażowy RMI-QE	A-6551-0120	Wspornik montażowy RMI- QE ze śrubami mocującymi, podkładkami i nakrętkami
Klucz do trzpieni pomiarowych	M-5000-3707	Narzędzie do dokręcania/odkręcania końcówki pomiarowej.
Chwył	A-5625-1003	Zestaw chwytu równoległego, śr. 25 mm.

Pozycja	Numer katalogowy	Opis
Chwył	A-5625-1007	Zestaw chwytu równoległego, śr. 1 cal.
<b>Publikacje.</b> Można je pobrać z naszej strony <a href="http://www.renishaw.pl">www.renishaw.pl</a> .		
RLP40 (QE) QSG	H-6570-8540	Skrócony przewódnik uruchomienia: do szybkiego konfigurowania sondy RLP40 (QE).
RMI-Q QSG	H-5687-8500	Skrócony przewódnik uruchomienia: do szybkiego konfigurowania interfejsu RMI-Q.
RMI-Q IG	H-5687-8510	Instrukcja instalacji: do konfigurowania interfejsu RMI-Q.
RMI-QE QSG	H-6551-8500	Skrócony przewódnik uruchomienia: do szybkiego konfigurowania interfejsu RMI-QE.
RMI-QE IG	H-6551-8526	Instrukcja instalacji: do konfigurowania interfejsu RMI-QE.
Trzpienie pomiarowe	H-1000-3200	Przewódnik po danych technicznych: <i>trzpienie pomiarowe oraz akcesoria. Można też odwiedzić nasz sklep internetowy pod adresem <a href="http://www.renishaw.pl/shop">www.renishaw.pl/shop</a>.</i>
Oprogramowanie sond pomiarowych	H-2000-2298	Arkusze danych technicznych: <i>Oprogramowanie sond do obrabiarek – programy i funkcje.</i>
Chwyty stożkowe	H-2000-2011	Arkusze danych technicznych: <i>chwyt stożkowy do sond do obrabiarek.</i>



**Renishaw Sp. z o.o.**  
ul. Osmańska 12  
02-823 Warszawa  
Polska

**T** +48 22 577 11 80  
**F** +48 22 577 11 81  
**E** poland@renishaw.com  
[www.renishaw.pl](http://www.renishaw.pl)

**RENISHAW**   
apply innovation™

**Dane teleadresowe przedstawicielstw Renishaw  
znajdują się na stronie [www.renishaw.pl/kontakt](http://www.renishaw.pl/kontakt).**