

RMP400 (QE) – rádiová sonda pro obráběcí stroje



Technické parametry

Hlavní využití	Kontrola a ustavení obrobku na multifunkčních strojích, obráběcích centrech a portálových obráběcích centrech.	
Přenos signálu	Bezdrátová technologie FHSS (rozšíření frekvenčního spektra přepínáním frekvence) Rádiová frekvence 2400 MHz až 2483,5 MHz	
Licence pro provoz rádiového zařízení	Velká Británie, EU, EFTA, Japonsko a USA (kromě Číny). Podrobnosti o dalších oblastech vám poskytne společnost Renishaw.	
Kompatibilní interface	Jednotka RMI-Q nebo RMI-QE integrující interface a přijímač.	
Dosah signálu	Až 15 m	
Doporučené doteky	Vysoce pružné uhlíkové vlákno, délky 50 mm až 200 mm	
Hmotnost (bez stopky)	včetně baterií	262 g
Možnosti zapnutí / vypnutí	Zapnutí rádiovým signálem → Zapnutí rotací →	Vypnutí rádiovým signálem nebo vypnutí časovačem Vypnutí rotací nebo vypnutí časovačem
Výdrž akumulátoru (2 x ½AA 3,6V lithium-thionyl chloridová)	V pohotovostním režimu	Max. 37 měsíců v závislosti na způsobu zapínání/vypínání.
	Nepřetržitý provoz	Max. 230 hodin v závislosti na způsobu zapínání/vypínání.
Směry snímání	±X, ±Y, +Z	
Opakovatelnost v jednom směru	0,25 μm 2σ – délka doteku 50 mm ¹ 0,35 μm 2σ – délka doteku 100 mm	
2D lobing v osách X, Y	±0,25 μm – délka doteku 50 mm ¹ ±0,25 μm – délka doteku 100 mm	
3D lobing v osách X, Y, Z	±1,00 μm – délka doteku 50 mm ¹ ±1,75 μm – délka doteku 100 mm	
Spínací síla doteku²	0,07 N, 7 gf. Spínací filtr (Úroveň 2) 1,02 N, 104 gf. Spínací filtr (Úroveň 3)	
Tlaková síla mechanismu sondy	2,8 N, 285 gf typické minimum ³ 9,8 N, 999 gf typické minimum ⁴	
Posuv sondy (minimální)	3 mm/min ⁵	
Prostředí	Schválení IP	IPX8, BS EN 60529:1992+A2:2013 (IEC 60529:1989+A1:1999+A2:2013)
	Schválení IK	IK01 (EN/IEC 62262: 2002) [pro skleněný průzor]
	Rozsah skladovacích teplot	-25 °C až +70 °C
	Rozsah pracovních teplot	+5 °C až +55 °C

¹ Měřicí výkon je testován za standardizovaných podmínek při rychlosti 240 mm/min s 50mm dotekem. V závislosti na požadavcích aplikace může být rychlost výrazně vyšší.

² Spínací síla, která může být v některých aplikacích významným parametrem, je síla, kterou působí dotek sondy na měřený dílec v okamžiku sepnutí sondy. Spínací síla dosahuje maxima po sepnutí sondy (přeběhu). Velikost síly závisí na různých proměnných, včetně měřicí rychlosti, zpomalení stroje a latence systému. Sonda vybavené technologií RENGAGE nabízejí při snímání nízkými rychlostmi posuvu velmi nízké spínací síly. Byly testovány při nejnižší doporučené rychlosti posuvu 3 mm/min (minimální).

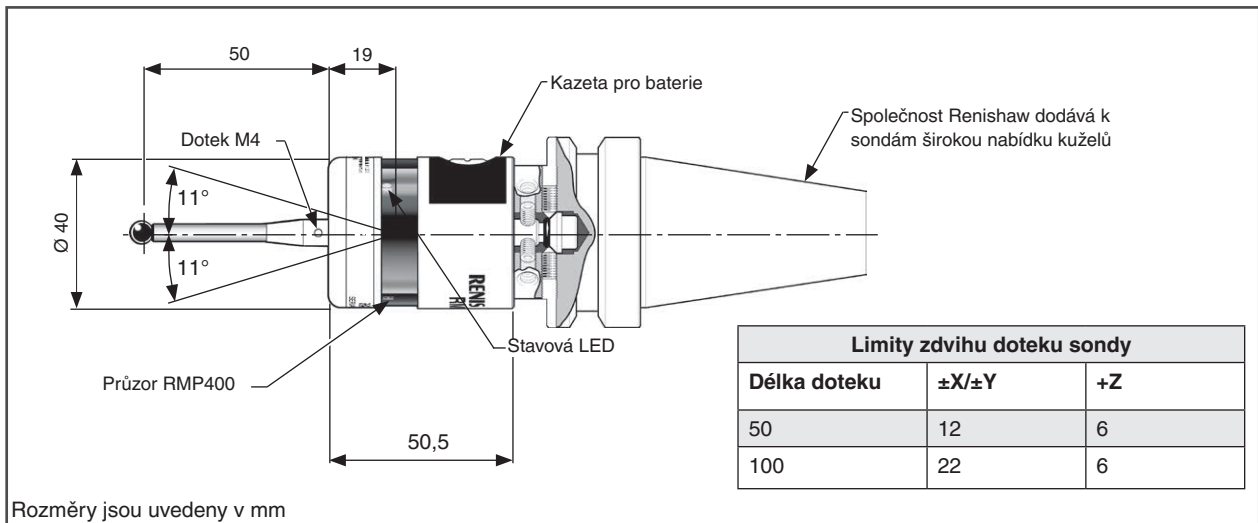
³ Tlaková síla spínacího mechanismu sondy v rovině XY působí 70 μm za spínacím bodem a zvyšuje se o 0,1 N/mm, 10 gf/mm, dokud se obráběcí stroj nezastaví (ve směru vysoké síly a s použitím 50mm (1,97in) doteku z uhlíkových vláken).

⁴ Tlaková síla spínacího mechanismu sondy v rovině +Z působí 1 μm za spínacím bodem a zvyšuje se o 0,6 N/mm, 61 gf/mm, dokud se obráběcí stroj nezastaví.

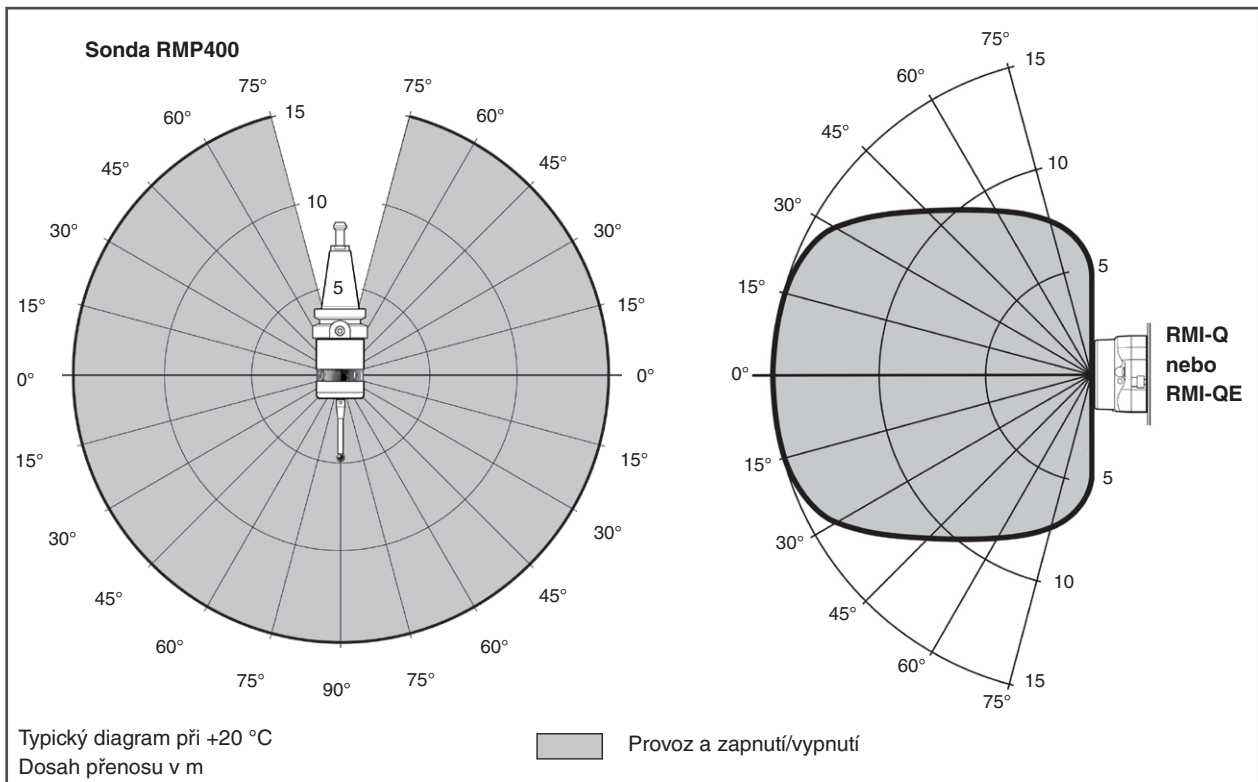
⁵ Rychlosti do 3 mm/min se běžně objevují při manuálním pohybu sondy pomocí ručního kolečka s velmi jemným posuvem.

Další informace a nejlepší možnou podporu pro aplikace a dosažení nejvyššího výkonu vám poskytne společnost Renishaw nebo je naleznete přímo na adrese www.renishaw.cz/rmp400

Rozměry sondy RMP400



Rozsahy pokrytí signálem (RMP400)



Náhradní díly a příslušenství

K dispozici je úplný sortiment náhradních dílů a příslušenství. Úplný seznam vám poskytne společnost Renishaw.

www.renishaw.cz/rmp400

#renishaw

+420 548 216 553

czech@renishaw.com

© 2022-2024 Renishaw plc. Všechna práva vyhrazena. Tento dokument se bez předchozího písemného souhlasu společnosti Renishaw nesmí kopírovat nebo reprodukovat, vcelku ani částečně, ani přenášet na jakékoli jiné médium či překládat do jiného jazyka.

RENISHAW® a symbol sondy jsou registrované ochranné známky společnosti Renishaw plc. Názvy produktů Renishaw, označení a značka „apply innovation“ jsou ochranné známky společnosti Renishaw plc nebo jejich dceřiných společností. Ostatní názvy značek, produktů nebo společností jsou ochrannými známkami příslušných vlastníků.

PŘEŠTOŽE BYLO PŘI VYDÁNÍ TOHOTO DOKUMENTU VYNALOŽENO ZNAČNÉ ÚSILÍ K OVĚŘENÍ JEHO PŘESNOSTI, VEŠKERÉ ZÁRUKY, PODMÍNKY, PROHLÁŠENÍ A ODPOVĚDNOST, VYPLYVAJÍCÍ Z JAKÉHOKOLI DŮVODU, JSOU VYLOUČENY V ROZSAHU PŘÍPUSTNÉM ZE ZÁKONA. SPOLEČNOST RENISHAW SI VYHRAZUJE PRÁVO PROVÁDĚT ZMĚNY TOHOTO DOKUMENTU A ZAŘÍZENÍ A/NEBO SOFTWARE A SPECIFIKACÍ ZDE UVEDENÝCH BEZ POVINNOSTI O TAKOVÝCH ZMĚNÁCH INFORMOVAT.

Renishaw plc. Registrováno v Anglii a Walesu. Číslo společnosti: 1106260. Registrované sídlo: New Mills, Wotton-under-Edge, Glos, GL12 8JR, UK.

Obj. číslo: H-6586-8207-01-A
Vydáno: 04.2024