

# OMP40-2 光学机床测头



## 规格

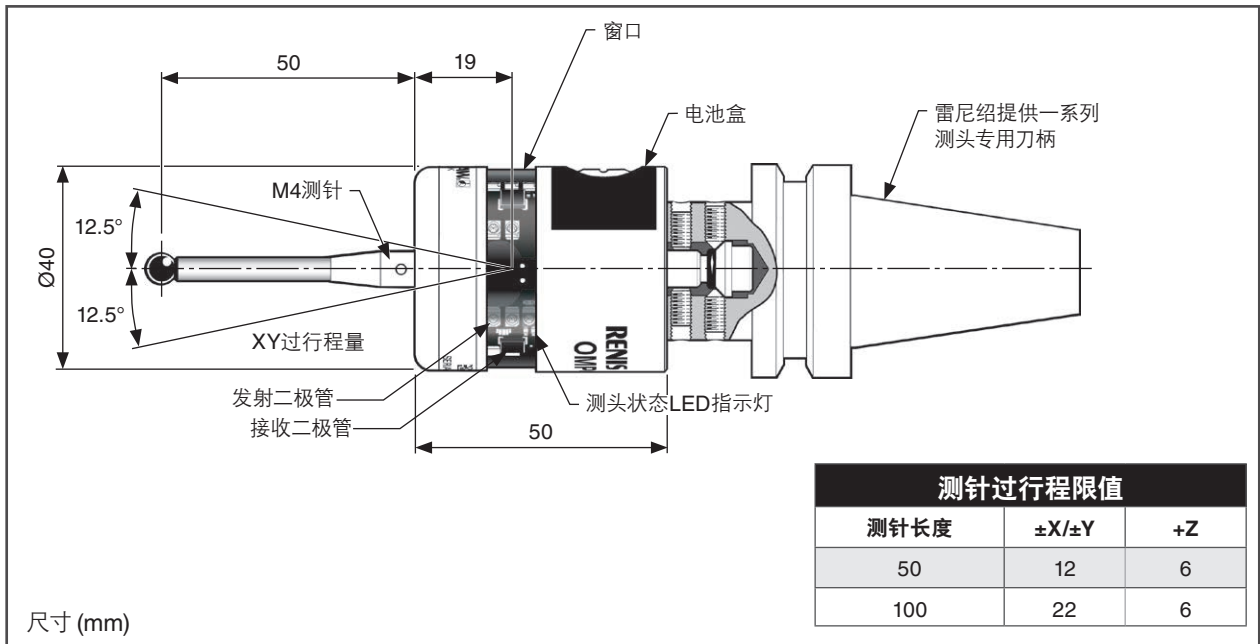
<b>主要应用</b>		在中小型加工中心和小型复合机床上进行工件检测和找正。	
<b>不含刀柄时的重量 (含电池)</b>		250 g	
<b>传输类型</b>		360°红外线光学传输 (调制或传统模式)	
<b>推荐测针</b>		陶瓷测针, 长度为50 mm至150 mm	
<b>开启方式/关闭方式</b>		光学开启	光学关闭
		光学开启	延时关闭
<b>电池使用寿命</b> (2 × ½ AA 3.6 V 锂亚硫酰氯电池)	<b>待机寿命</b>	最长1500天 (取决于开启/关闭选项)。	
	<b>连续使用</b>	最长1350小时 (取决于开启/关闭选项)。	
<b>工作范围</b>		达5 m	
<b>兼容的接收器 / 接口</b>		OMM-2, OMM-2C / OSI或OSI-D, OMI-2 / OMI-2T / OMI-2H / OMI-2C	
<b>感应方向</b>		±X, ±Y, +Z	
<b>单向重复性</b>		1.00 μm 2σ <sup>1</sup>	
<b>测针测力</b> <sup>2,3</sup>			
<b>XY低测力</b>		0.50 N, 51 gf	
<b>XY高测力</b>		0.90 N, 92 gf	
<b>Z</b>		5.85 N, 597 gf	
<b>测针过行程</b>		XY平面 +Z平面	±12.5° 6 mm
<b>环境</b>		<b>防护等级</b>	IPX8, BS EN 60529:1992+A2:2013
		<b>IK等级 (OMP40-2和 OMP40-2LS) (典型)</b>	IK01 BS EN IEC 62262: 2002 [适用于玻璃窗口]
		<b>IK等级 (OMP40M) (典型)</b>	IK02 BS EN IEC 62262: 2002 [适用于玻璃窗口]
		<b>存储温度</b>	-25 °C至+70 °C
		<b>工作温度</b>	+5 °C至+55 °C

<sup>1</sup> 该性能规格是在480 mm/min的标准测试速度下采用50 mm测针测试得出的。可根据应用场合大幅提高速度。

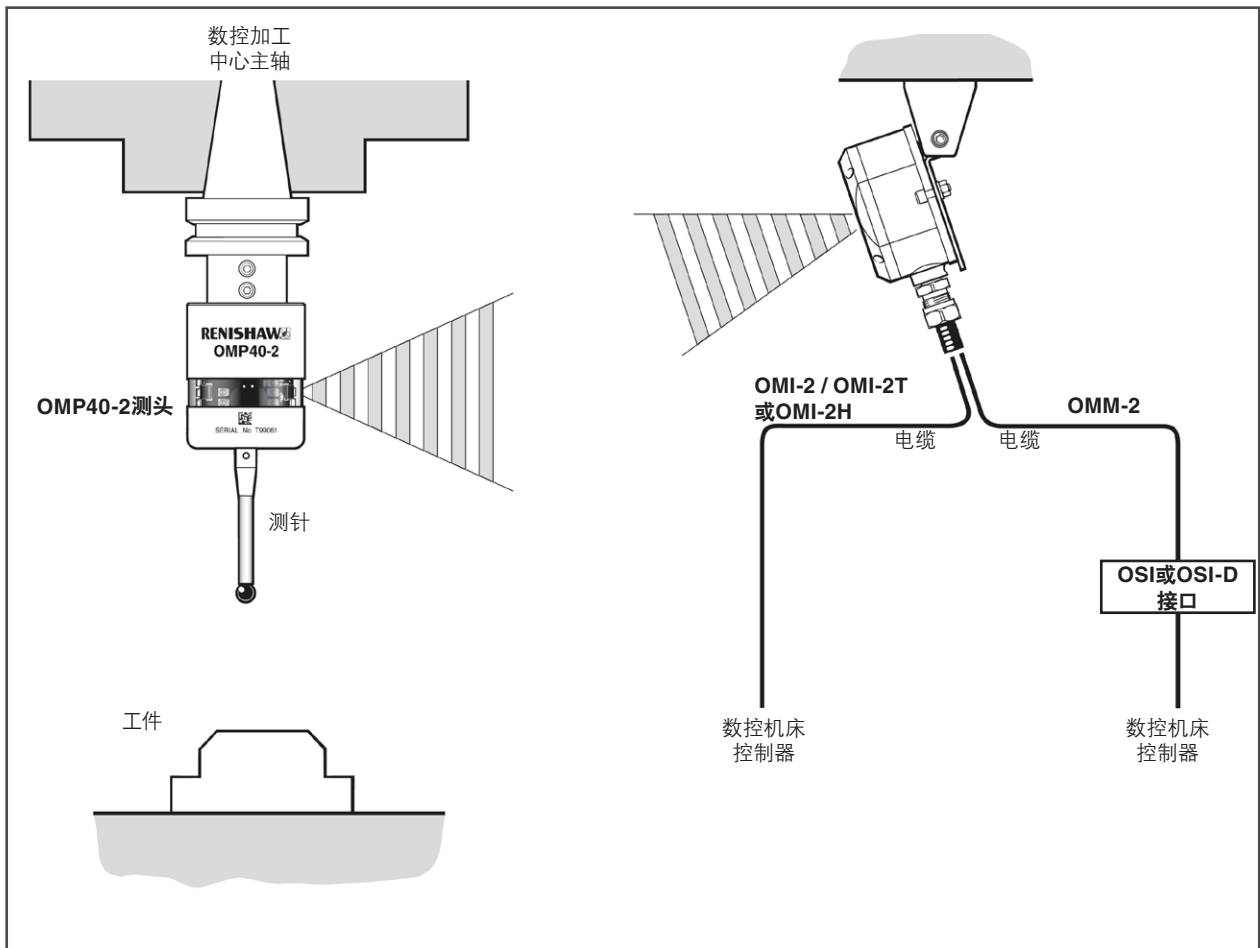
<sup>2</sup> 测力是测头触发时对工件施加的力, 在一些应用中十分关键。触发点后 (即过行程) 将出现最大施加力。力的大小取决于相关变量, 包括测量速度和机床减速度。

<sup>3</sup> 这些都是出厂设置; 不可手动调整。

## OMP40-2尺寸



## 将OMP40-2与OMM-2 / OSI或OSI-D或者与 OMI-2 / OMI-2T / OMI-2H配合安装



## OMP40-2与OMM-2 / OSI或OSI-D或者与OMI-2 / OMI-2T / OMI-2H 配用时的光学信号范围

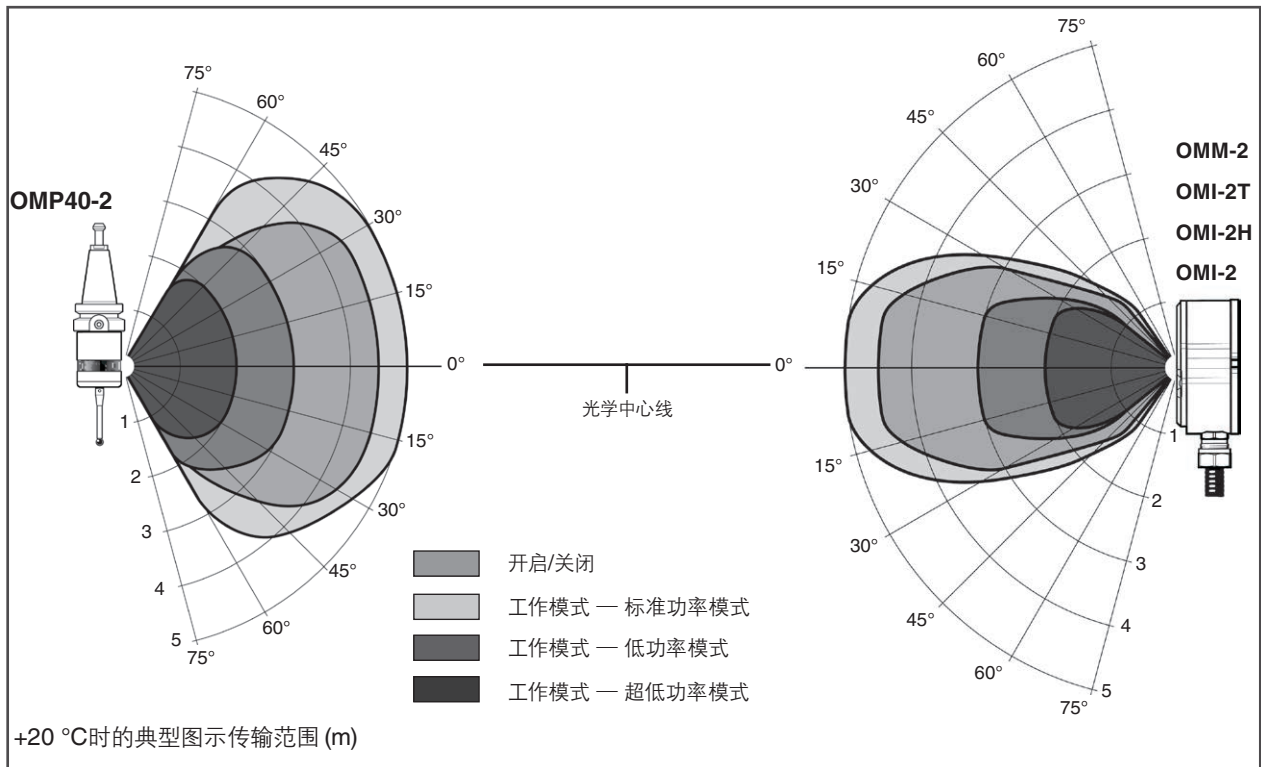
OMP40-2具有360°传输范围，如下图所示。

应对测头系统进行定位，使其在机床整个轴行程范围内都能实现最佳信号传输。

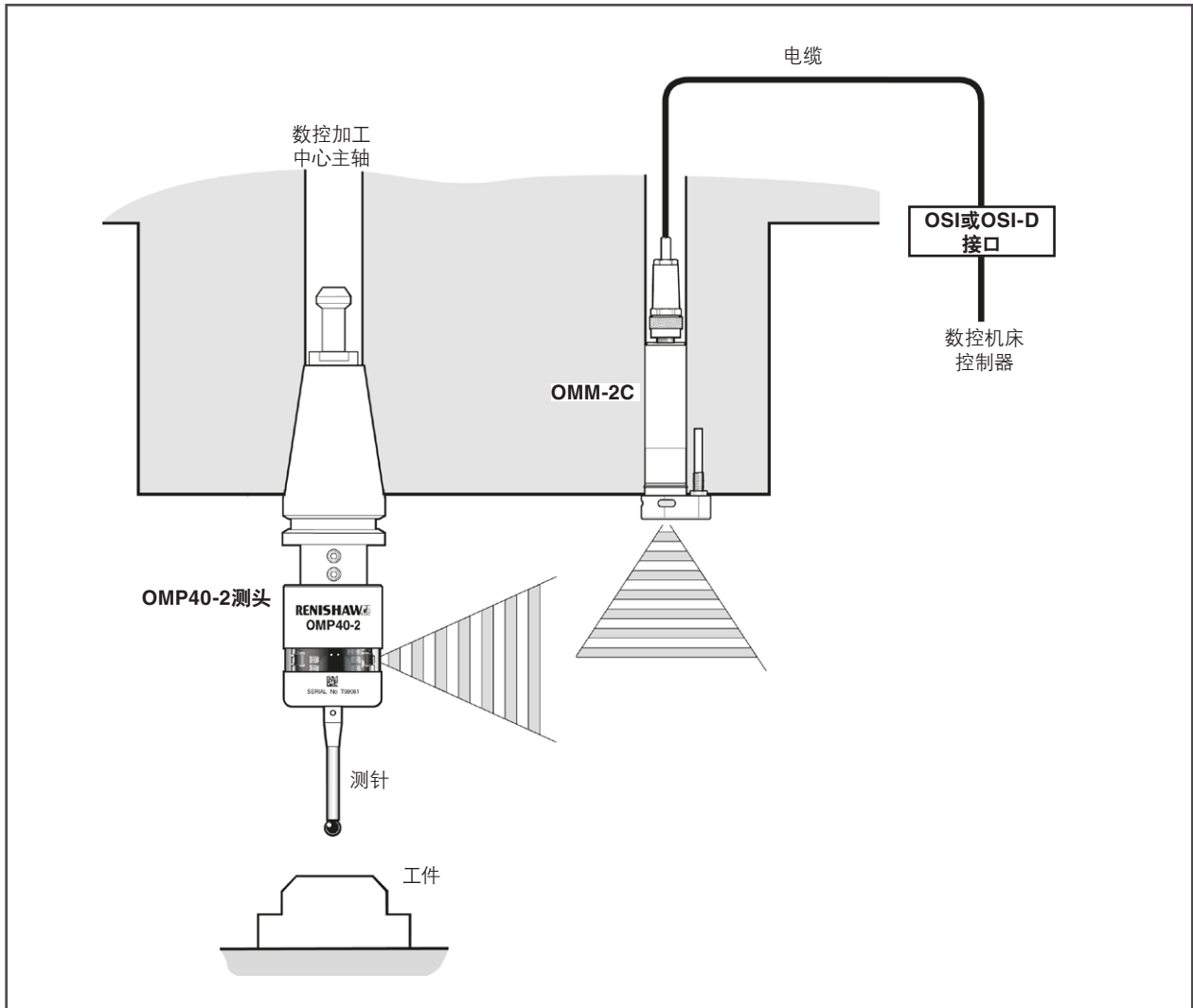
如果相向的两个锥形光束区域总是重叠，使得发射器和接收器在对方的视场（直联），OMP40-2和光学接收器可能会偏离光学中心线。

机床上的自然反射面可能会影响信号传输范围。

聚积在接收器上的冷却液残渣会对传输性能造成不利影响。请经常擦拭，以确保信号传输不受任何影响。



## 将OMP40-2与OMM-2C / OSI或OSI-D配合安装



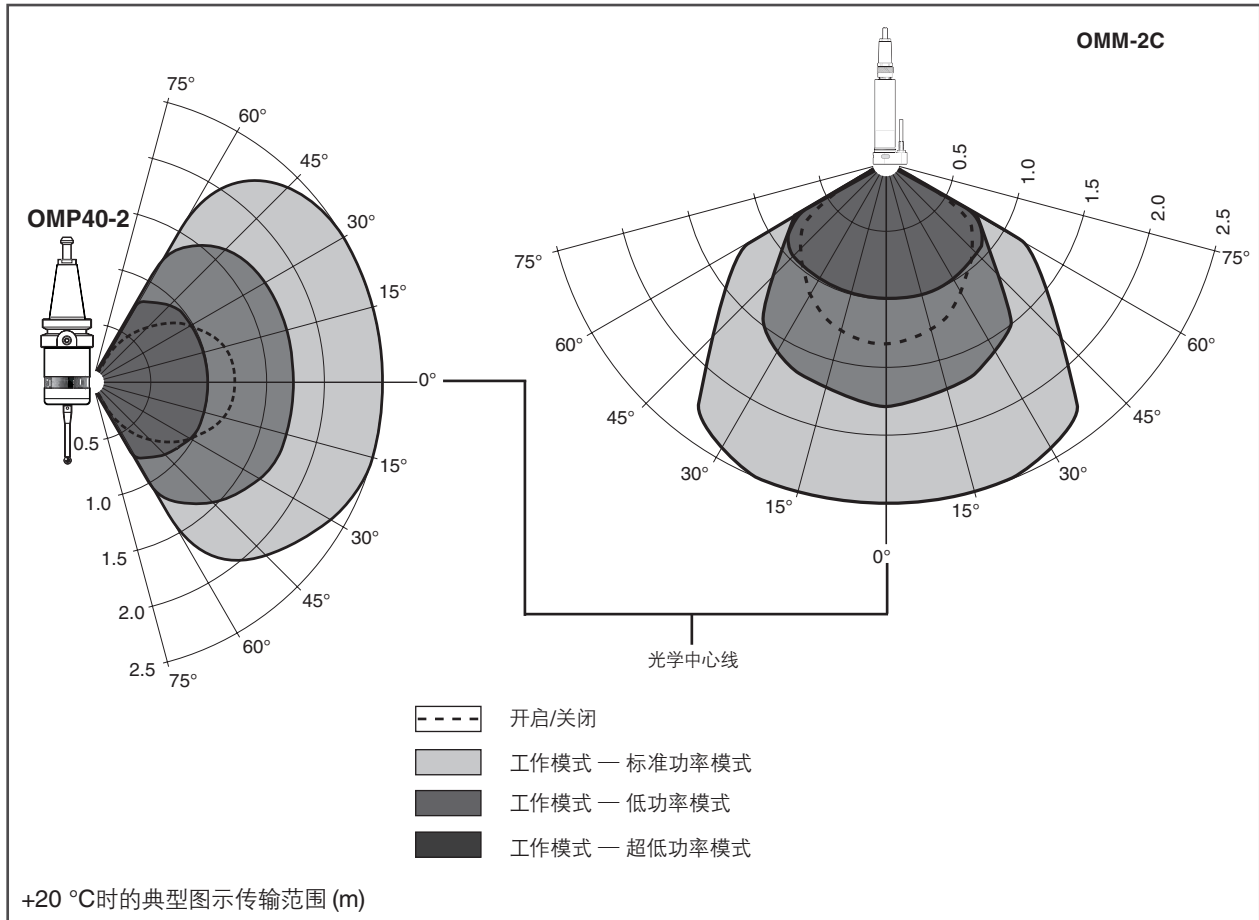
## OMP40-2与OMM-2C / OSI或OSI-D配用时的光学信号范围

**警告：**在拆除外盖之前，确保机床处于安全状态且电源已切断。只有专职人员才能调整开关。

OMM-2C接收器 / OSI或OSI-D接口应尽可能安装在靠近机床主轴的位置。

安装OMM-2C接收器时，必须确保密封圈在OMM-2C本体安装孔的边缘形成牢固密封。

OMP40-2与OMM-2C接收器 / OSI或OSI-D接口的二极管必须在相互的视野范围内，并在所示的光学信号范围内。OMP40-2光学信号范围基于OMM-2C接收器 / OSI或OSI-D接口处于0°时的光学中心线，反之亦然。



## 备件和附件

雷尼绍提供各种备件和附件。如需完整清单，请联系雷尼绍。

[www.renishaw.com.cn/omp40-2](http://www.renishaw.com.cn/omp40-2)

#雷尼绍

+86 21 6180 6416

shanghai@renishaw.com

© 2022-2024 Renishaw plc. 版权所有。未经Renishaw事先书面同意，不得以任何手段复印或复制本文的全部或部分内容，或将本文转移至任何其他媒介或转成任何其他语言。

RENISHAW®和测头图案是Renishaw plc的注册商标。Renishaw产品名、型号和“apply innovation”标识为Renishaw plc或其子公司的商标。其他品牌名、产品名或公司名为其各自所有者的商标。

在出版本文时，我们为核实本文的准确性作出了巨大努力，但在法律允许的范围外，无论因何产生的所有担保、条件、声明和责任均被排除在外。RENISHAW保留更改本文和本文中规定的设备和/或软件以及规格说明的权利，而没有义务提供有关此等更改的通知。

Renishaw plc. 在英格兰和威尔士注册。公司编号：1106260。注册办公地：New Mills, Wotton-under-Edge, Glos, GL12 8JR, UK.



扫描关注雷尼绍官方微信

文档编号：H-4071-8204-06-A

发布：2024.04