

Sistema de sonda modular LP2 para reglaje de herramientas e inspección de piezas



Especificaciones

Variantes		LP2 / LP2DD	LP2H / LP2HDD		
Aplicación principal		Inspección de piezas de trabajo y reglaje de trabajos en tornos, centros de mecanizado y rectificadoras CNC de cualquier tamaño.			
Tipo de transmisión		Conexión con cable o combinada con módulos ópticos o transmisores por radio			
Interfaces compatibles	Con cables Óptica Por radio	HSI, HSI-C, MI 8-4, FS1i o FS2i OMI-2 / OMI-2T / OMI-2H / OSI, u OSI-D con OMM-2 u OMM-2C RMI-Q / RMI-QE			
Palpadores recomendados		50 mm a 100 mm El material del palpador depende de la aplicación.	50 mm a 150 mm El material del palpador depende de la aplicación.		
Peso		65 g			
Direcciones del palpado		±X, ±Y, +Z			
Repetibilidad unidireccional		1,00 μm 2σ ¹	2,00 μm 2σ ¹		
Fuerza de disparo del palpador ^{2 3}					
Fuerza baja XY		0,50 N, 51 gf	2,00 N, 204 gf		
Fuerza alta XY		0,90 N, 92 gf	4,00 N, 408 gf		
Dirección Z+		5,85 N, 597 gf	30,00 N, 3059 gf		
Valor máximo:					
Fuerza baja XY		1,00 N, 102 gf	No procede		
Fuerza alta XY		1,85 N, 188 gf			
+Z		7,40 N, 754 gf			
Valor mínimo:					
Fuerza baja XY		0,25 N, 25 gf	No procede		
Fuerza alta XY		0,50 N, 51 gf			
+Z		2,35 N, 239 gf			
Límites de sobrerrecorrido del palpador	Alternativa	LP2	LP2DD	LP2H	LP2HDD
	Plano XY	14,87 mm ±12,5°	19,06 mm ±15°	14,87 mm ±12,5°	19,06 mm ±15°
	Plano +Z	6,5 mm 4,5 mm si está equipado con un deflector de viruta		5,0 mm 4,5 mm si está equipado con un deflector de viruta	
Montaje		Roscas M16, para barras de extensión y adaptadores LPE			
Entorno	Tasa IP	IPX8, BS EN 60529:1992+A2:2013			
	Temperatura de almacenamiento	De -25 °C a +70 °C			
	Temperatura operativa	De +5 °C a +55 °C			

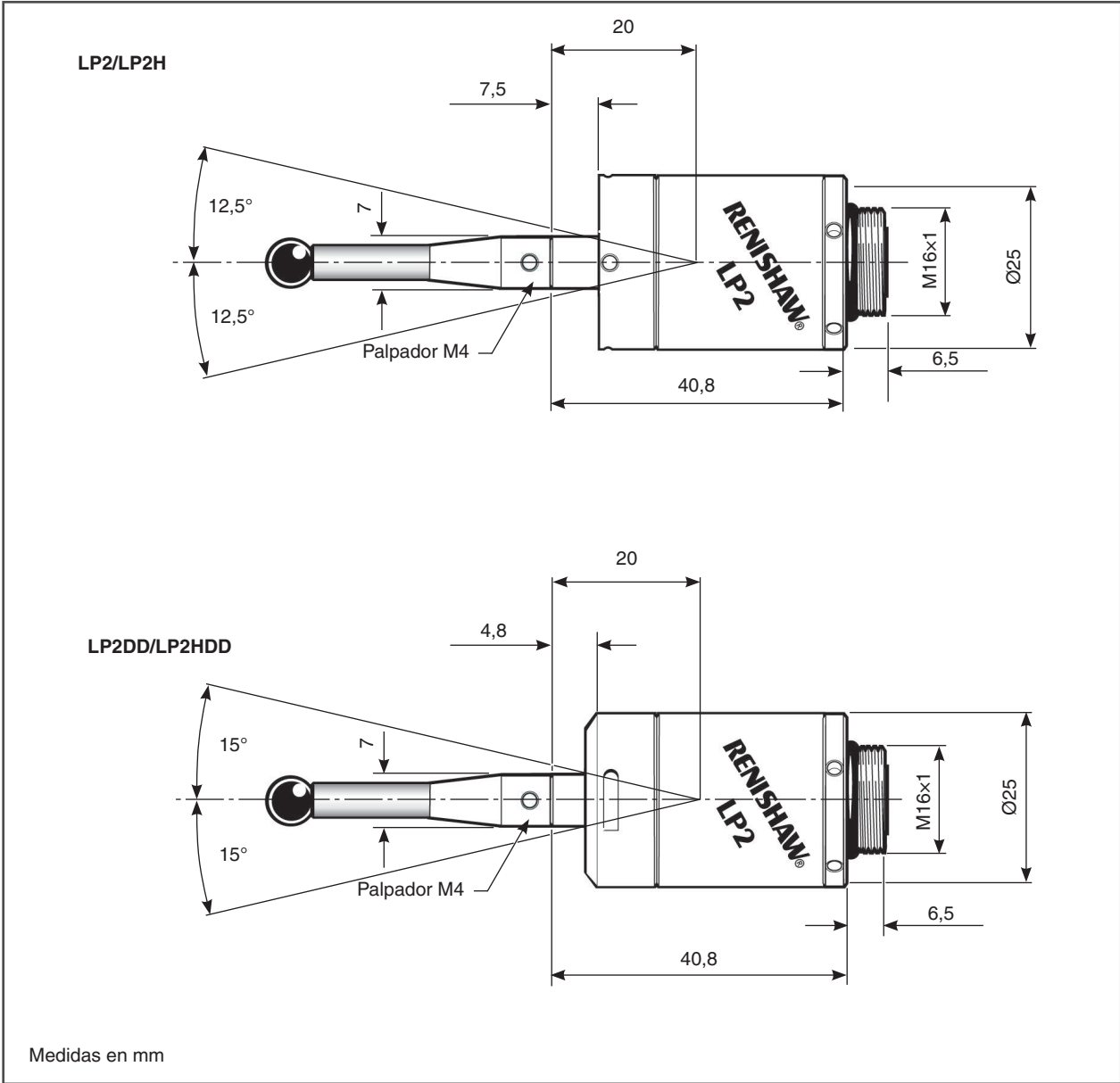
¹ Las especificaciones de rendimiento corresponden a una prueba de velocidad de 480 mm/min con un palpador de 35 mm. Es posible conseguir una velocidad considerablemente mayor, dependiendo de los requisitos de aplicación.

² La fuerza de disparo, crucial para algunas aplicaciones, es la fuerza que ejerce el palpador sobre el componente al disparar la sonda. La fuerza máxima aplicada se produce después del punto de disparo (sobrerrecorrido). La magnitud depende de una serie de factores relacionados, como la velocidad de medición, la deceleración de la máquina y la latencia.

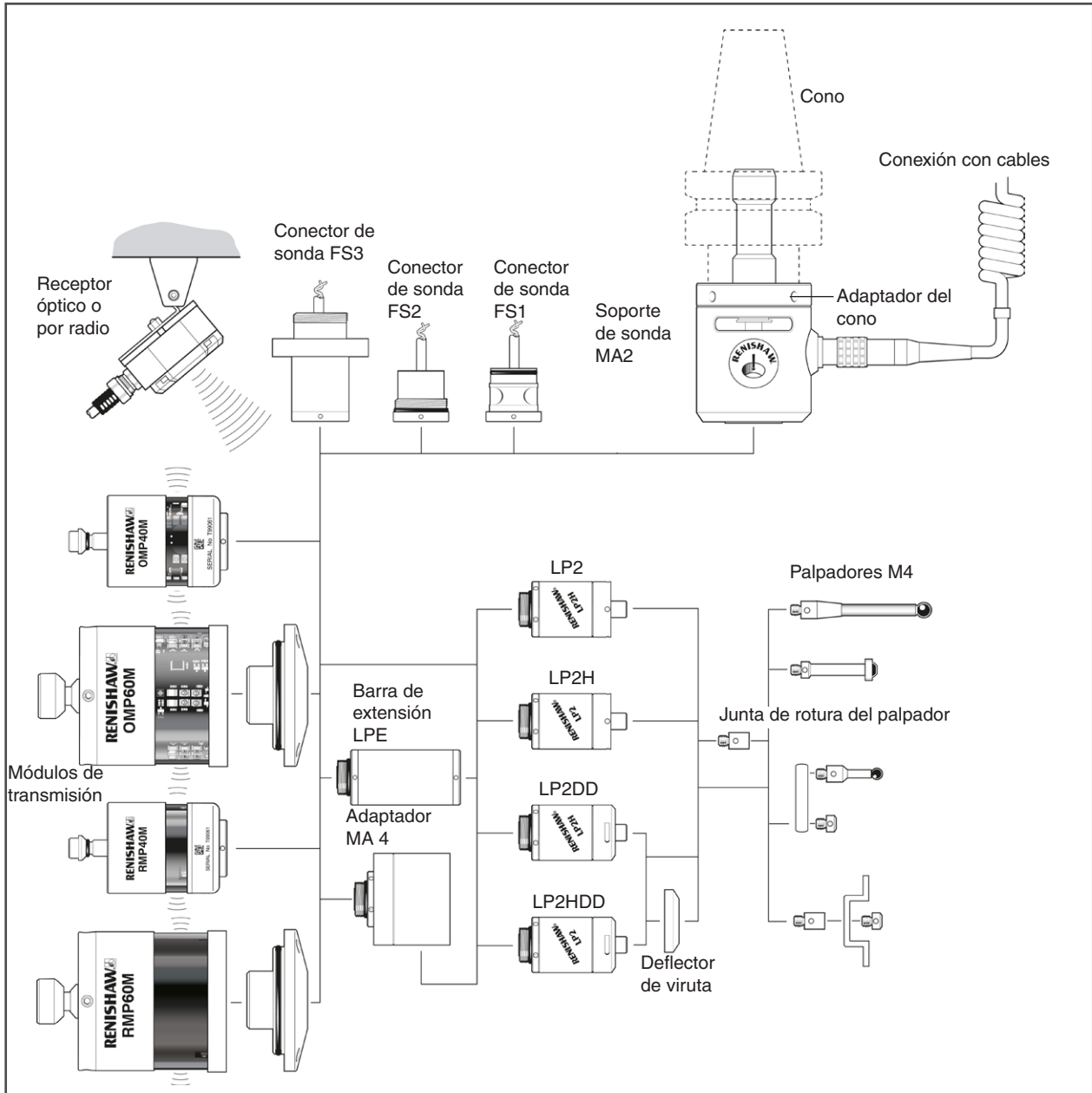
³ Estos valores están predefinidos de fábrica; LP2/LP2DD puede ajustarse manualmente, pero LP2H/LP2HDD no.

Para obtener más información sobre la mejor aplicación y cómo obtener el máximo rendimiento, póngase en contacto con Renishaw o visite www.renishaw.es/lp2

Medidas de la LP2



Sistema modular LP2



Piezas de repuesto y accesorios

Puede elegir entre una gama completa de piezas de repuesto y accesorios. Solicite la lista completa a Renishaw.

www.renishaw.es/contacto

+34 93 663 34 20

spain@renishaw.com



#renishaw

© 1989-2024 Renishaw plc. Reservados todos los derechos. Este documento no se puede copiar ni reproducir parcial o íntegramente, ni transferir a cualquier soporte o idioma por ningún medio sin el permiso previo por escrito de Renishaw.

RENISHAW® y el símbolo de la sonda son marcas registradas de Renishaw plc. Los nombres de productos, denominaciones y la marca 'apply innovation' de Renishaw son marcas de Renishaw plc o sus filiales. Otras marcas, productos o nombres comerciales son marcas registradas de sus respectivos titulares.

AUNQUE SE HAN LLEVADO A CABO ESFUERZOS CONSIDERABLES PARA COMPROBAR LA EXACTITUD DEL PRESENTE DOCUMENTO, CUALQUIER GARANTÍA, CONDICIÓN, DECLARACIÓN Y RESPONSABILIDAD, COMOQUIERA QUE SE DERIVE DEL MISMO, QUEDAN EXCLUIDAS EN LA MEDIDA PERMITIDA POR LA LEGISLACIÓN. RENISHAW SE RESERVA EL DERECHO DE IMPLEMENTAR CAMBIOS EN EL PRESENTE DOCUMENTO Y EN EL EQUIPO Y/O SOFTWARE Y LAS ESPECIFICACIONES AQUÍ DESCRITAS SIN LA OBLIGACIÓN DE NOTIFICAR DICHOS CAMBIOS.

Renishaw plc. Registrada en Inglaterra y Gales. N.º de sociedad: 1106260. Domicilio social: New Mills, Wotton-under-Edge, Gloucestershire, GL12 8JR, Reino Unido.

Por razones de legibilidad, en este documento se utiliza el masculino para los nombres y sustantivos personales. Los términos correspondientes se aplican generalmente a todos los géneros en términos de igualdad de trato. La forma abreviada del lenguaje obedece únicamente a razones editoriales y no implica juicio alguno.

Nº de referencia: H-2000-2426-16-A

Edición: 03.2024