

OSI-S接口和OMM-S接收器



如需了解这些产品的合规信息, 请扫描二维码或访问 www.renishaw.com.cn/mtpdoc



目录

前言	1-1
保修	1-1
数控机床	1-1
系统组件保养	1-1
专利	1-1
OSI-S和OMM-S软件声明	1-2
预期用途	1-2
安全须知	1-2
OSI-S和OMM-S基本介绍	2-1
简介	2-1
OSI-S和OMM-S系统	2-2
OSI-S组件	2-3
OSI-S尺寸	2-4
OSI-S规格	2-5
OMM-S组件	2-6
电源LED指示灯 (红灯)	2-6
发射器 (Tx) LED指示灯 (黄灯) 和接收器 (Rx) LED指示灯 (绿灯)	2-6
OMM-S尺寸	2-7
可选安装支架尺寸	2-8
OMM-S规格	2-8
系统安装	3-1
安装OSI-S和OMM-S	3-1
典型安装	3-1
安装OSI-S	3-2
固定OSI-S	3-3
与OSP60测头配用时的系统性能	3-4
OSI-S输出波形	3-5
连接图示例 — Productivity+™扫描软件包	3-6
连接图示例 — SupaScan	3-7
SupaScan系统连接	3-8
电缆和插头	3-9
安装OMM-S	3-10
固定OMM-S	3-11
电缆密封	3-12
安装柔性护管	3-12

维护	4-1
OSI-S维护	4-1
OMM-S维护	4-1
清洁接口	4-1
拆卸OMM-S窗口	4-2
安装OMM-S窗口	4-3
查错	5-1
零件清单	6-1

前言

保修

除非您和Renishaw达成并签署单独的书面协议, 否则此等设备和/或软件应根据其随附的《Renishaw标准条款和条件》出售, 或者您也可以向当地的Renishaw分支机构索取前述的《Renishaw标准条款和条件》。

Renishaw为其设备和软件提供有限保修(如《Renishaw标准条款和条件》所载), 前提是此等设备和软件完全按照Renishaw相关文档中的规定进行安装和使用。如需详细了解保修信息, 请参阅《Renishaw标准条款和条件》。

您从第三方供应商处购买的设备和/或软件应受限于其随附的相应条款和条件。详情请联系第三方供应商。

数控机床

数控机床必须始终由经过全面培训的人员按照制造商的说明进行操作。

系统组件保养

系统组件应保持清洁, 要小心轻放。请勿将标签贴在OMM-S窗口的前面, 否则会遮挡窗口。

专利

OMM-S和OSI-S的功能特点及雷尼绍其他类似产品的功能特点已获得下列一项或多项专利:

CN 100461049	JP 5244786
CN 101166953	JP 5274775
CN 101432592	JP 5658863
CN 101622513	JP 5905189
CN 103822603	JP 6058109
EP 1877732	JP 6058110
EP 2016370	TW I424164
EP 2115387	US 6810597
EP 2267563	US 7866056
EP 2447665	US 7885777
IN 307869	US 7900367
	US 7970488

OSI-S和OMM-S软件声明

OSI-S和OMM-S产品中包含嵌入式软件(固件),该等软件(固件)适用下列声明:

美国政府公告

NOTICE TO UNITED STATES GOVERNMENT CONTRACT AND PRIME CONTRACT CUSTOMERS

This software is commercial computer software that has been developed by Renishaw exclusively at private expense. Notwithstanding any other lease or licence agreement that may pertain to, or accompany the delivery of, this computer software, the rights of the United States Government and/or its prime contractors regarding its use, reproduction and disclosure are as set forth in the terms of the contract or subcontract between Renishaw and the United States Government, civilian federal agency or prime contractor respectively. Please consult the applicable contract or subcontract and the software licence incorporated therein, if applicable, to determine your exact rights regarding use, reproduction and/or disclosure.

雷尼绍软件的最终用户许可协议(EULA)

雷尼绍软件已根据雷尼绍许可协议获得许可,详情请访问 www.renishaw.com.cn/legal/softwareterms

预期用途

OSI-S和OMM-S分别是设计用于机床的接口和接收器,它们与OSP60测头配合使用。

安全须知

用户须知

在所有涉及使用机床或坐标测量机(CMM)的应用中,建议采取保护眼睛的措施。

机床供应商/安装商须知

机床制造商有责任确保用户了解操作中存在的任何危险,包括雷尼绍产品说明书中所述的危险,并确保提供充分的防护装置和安全联动装置。

如果测头系统发生故障,则可能误发测头已复位的信号。切勿单凭测头信号即停止机床运动。

设备安装商须知

雷尼绍所有设备的设计均符合相关的UK、EU和FCC监管要求。为使产品按照这些法规正常运行，设备安装商有责任确保遵守以下指导原则：

- 任何接口的安装位置均**必须**远离任何潜在的电噪声源（例如变压器、伺服系统驱动装置）；
- 所有0伏/接地连接都应当连接到机床接地终端上（“接地终端”是所有设备地线和屏蔽电缆的单点回路）。这一点非常重要，不遵守此规定会造成接地之间存在电位差；
- 所有屏蔽装置都必须按使用说明书中所述进行连接；
- 电缆线路不得与电机电源电缆等高电流源并行或靠近高速数据传输线；
- 电缆长度应始终保持最短。

设备操作

如果设备的使用方式与制造商要求的方式不符，则设备提供的保护功能可能会减弱。

光学安全性

这些产品所含的LED指示灯可同时发出可见光和不可见光。

OSI-S和OMM-S所处的光辐射风险等级为豁免级（设计安全）。

这些产品使用下列标准进行评估和分类：

BS EN 62471:2008 照明和照明系统的光生物学安全性标准。

无论其风险等级如何，雷尼绍建议您切勿直视任何LED指示灯装置。

Safety

Information to the user

In all applications involving the use of machine tools or CMMs, eye protection is recommended.

Information to the machine supplier / installer

It is the machine supplier's responsibility to ensure that the user is made aware of any hazards involved in operation, including those mentioned in Renishaw product literature, and to ensure that adequate guards and safety interlocks are provided.

If the probe system fails, the probe signal may falsely indicate a probe seated condition. Do not rely on probe signals to halt the movement of the machine.

Information to the equipment installer

All Renishaw equipment is designed to comply with the relevant UK, EU and FCC regulatory requirements. It is the responsibility of the equipment installer to ensure that the following guidelines are adhered to, in order for the product to function in accordance with these regulations:

- any interface MUST be installed in a position away from any potential sources of electrical noise (for example, power transformers, servo drives);
- all 0 V/ground connections should be connected to the machine "star point" (the "star point" is a single point return for all equipment ground and screen cables). This is very important and failure to adhere to this can cause a potential difference between grounds;
- all screens must be connected as outlined in the user instructions;
- cables must not be routed alongside high current sources (for example, motor power supply cables), or be near high-speed data lines;
- cable lengths should always be kept to a minimum.

Equipment operation

If this equipment is used in a manner not specified by the manufacturer, the protection provided by the equipment may be impaired.

Optical safety

These products contain LEDs that emit both visible and invisible light.

OSI-S and OMM-S are ranked Risk Group: Exempt (safe by design).

These products were evaluated and classified using the following standard:

BS EN 62471:2008 The photobiological safety of lamps and lamp systems.

Renishaw recommends that you do not stare at or look directly into any LED device, irrespective of its risk classification.

本页空白。

OSI-S和OMM-S基本介绍

简介

OSI-S接口和OMM-S接收器分别是机床接口和光学接收器，与高速机内接触式扫描系统配合使用；该创新型高速模拟扫描系统为在机床上进行工件测量开启了全新模式。

OSI-S管理系统组件与机床之间的数据通信。该接口通常安装在控制柜中，以便靠近机器I/O装置，通过从中接收信号将其操作与正在运行的NC代码同步。它通过以太网连接至控制器的计算机前端（或外部数据处理器），以对测头偏折数据进行连续传输。

OMM-S由OSI-S直接供电，设计安装在机床环境中，与OSP60测头进行直联通信。当OSP60测头扫描时，测针位置数据连续传输至OMM-S。数据流通过OSI-S接口进行解码，并在扫描软件请求之前一直缓存在该接口中。

可将第二个OMM-S连接至OSI-S以扩大信号范围，例如：需要主轴行程超长的应用；配有旋转头的应用；或难以通过单个接收器维持直联传输的大型机床。

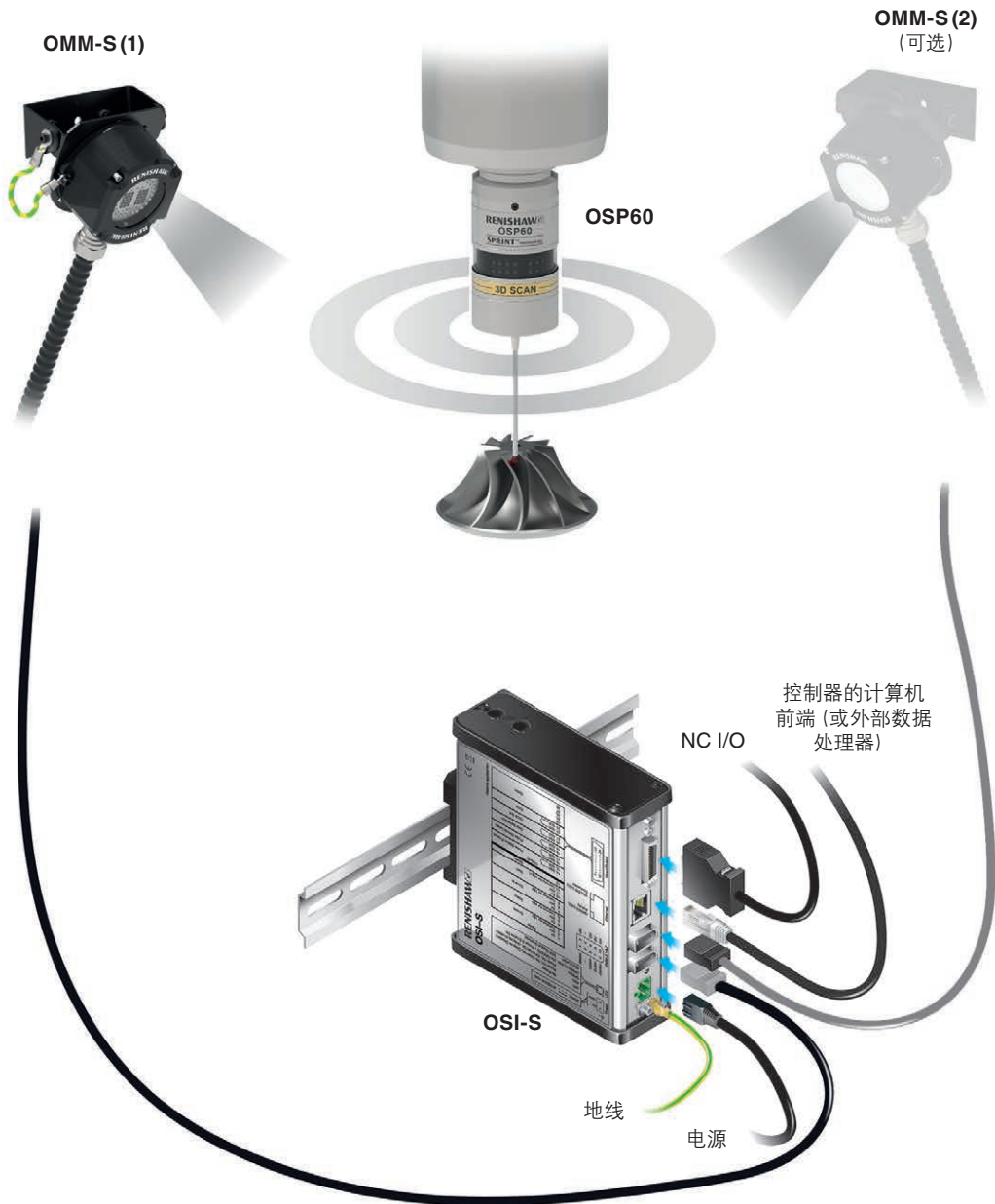
OMM-S能够以在扫描软件中设定的四个传输功率等级之一运行。OMM-S的功率等级只有在相邻机床的系统可能会与其发生冲突时才需要调整。

OMM-S和OSI-S均使用前面板LED指示灯直观地显示各自当前状态。

OSI-S和OMM-S的所有用户配置设定（包括光学传输功率和I/O极性）均可使用扫描软件进行调整。无需物理开关或调节。

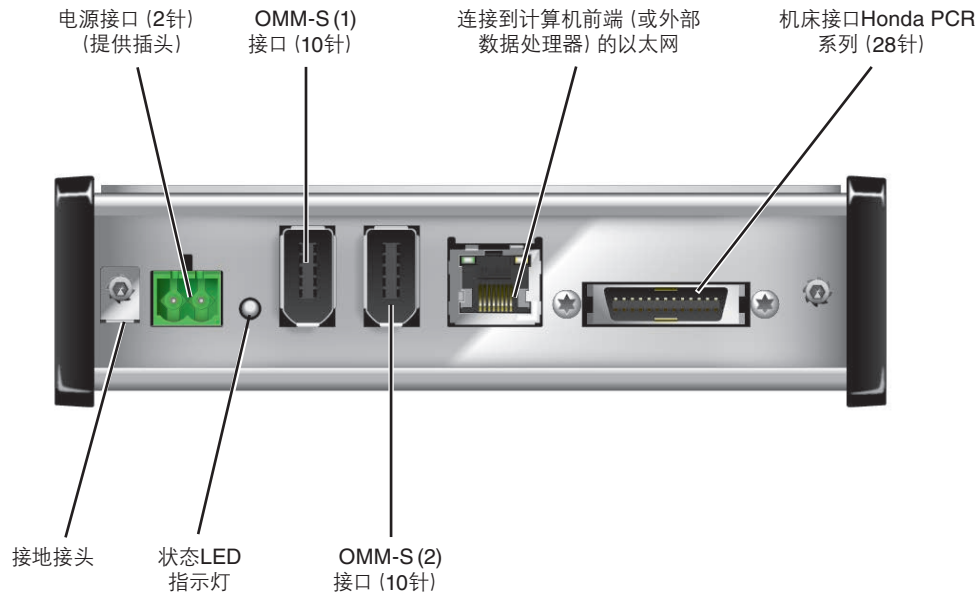
由于光学传输协议的复杂性，OSI-S和OMM-S仅与OSP60测头兼容。

OSI-S和OMM-S系统



重要提示: 确保OMM-S和OSI-S与机床底座之间具有低阻抗接地连接, 使用所有指定的星形垫圈割穿涂层和氧化层。未能在OMM-S和OSI-S上确保低阻抗接地连接将导致工作范围缩小。

OSI-S组件

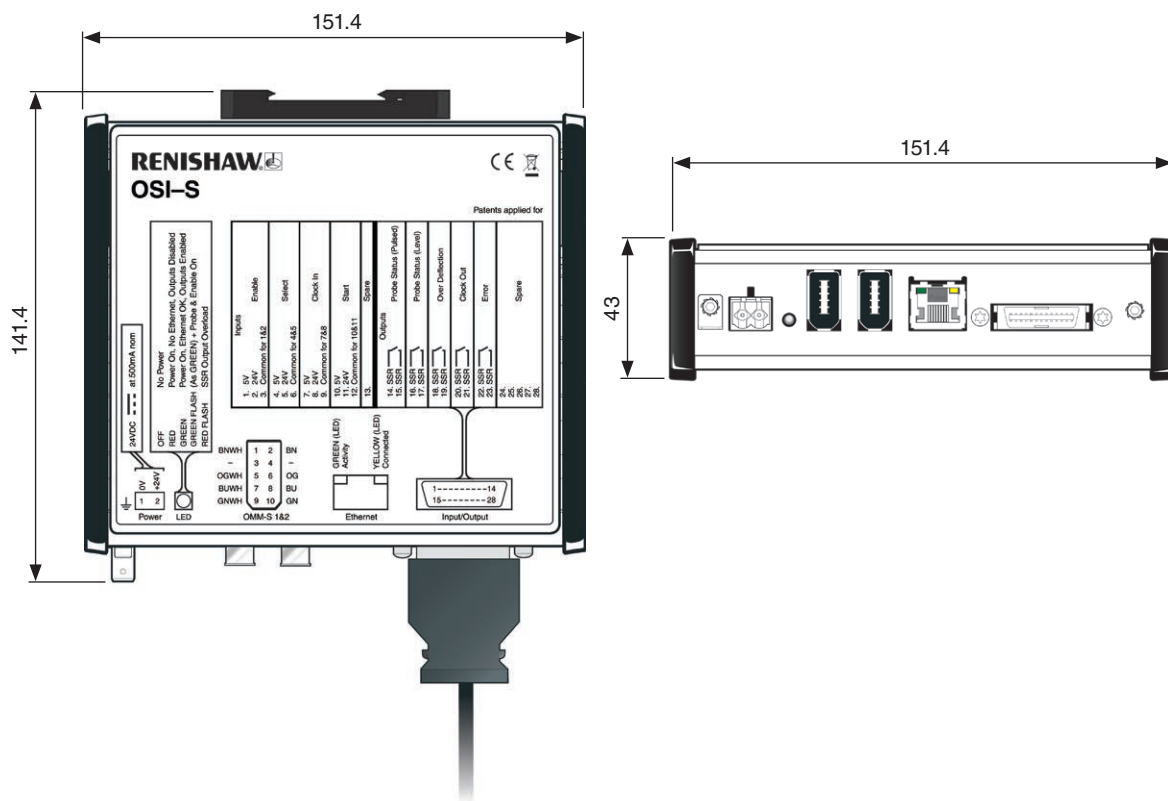


OSI-S是一个能够解码从OMM-S接收的信号并控制OSP60测头运行的接口。它通过以太网与扫描软件通信, 并通过I/O信号与机床NC控制器通信。

状态LED指示灯	
熄灭	未通电。
红灯	通电, 无以太网连接, 输出被禁用。
绿灯	通电, 已连接以太网, 输出启用。
绿灯闪烁	通电, 已连接以太网, 输出启用, 测头开启且已启用。
红灯闪烁	固态继电器 (SSR) 输出过载。

注: 当出现输出过载时, LED状态指示灯将闪烁红灯。所有输出均关闭。如果发生这种情况, 则关闭电源并消除问题的根源。关闭电源将重置OSI-S。

OSI-S尺寸



尺寸 (mm)

OSI-S规格

主要应用	OSI-S处理来自OMM-S的信号, 然后将信号传输至数控机床控制器。	
尺寸	宽度	151.4 mm
	高度	43.0 mm
	深度	141.4 mm
	安装深度	190.7 mm
电源电压	18 Vdc至30 Vdc	
电源电流	18 V时 (为一个OMM-S供电时) 标称电流为400 mA, 24 V时 (为两个OMM-S光学接收器供电时) 标称电流为500 mA。30 V时 (为一个OMM-S供电时) 最小电流为300 mA。18 V时 (为两个OMM-S光学接收器供电时) 最大电流为650mA。为本设备供电的直流电源必须符合BS EN IEC 62368-1标准。	
输出信号	无电压固态继电器 (SSR) 输出, 可配置常开或常闭。最大“开启”电阻 = 50 Ω。负载电压 = 50 V (最大)。负载电流 = 60 mA (最大)。当OSI-S断电时, 无论配置如何, 固态继电器都处于断开状态。	
安装	装置提供标配的DIN导轨安装架。提供用于面板安装的可选支架组件 — 请参见第6章, “零件清单”。	
输入/输出保护	电源输入通过1.85 A自复位保险丝提供保护。复位保险丝前, 请先切断电源, 然后找出故障并予以排除。	
环境	防护等级	IP20, BS EN 60529:1992+A2:2013
	存储温度	-10 °C至+70 °C
	工作温度	+5 °C至+55 °C

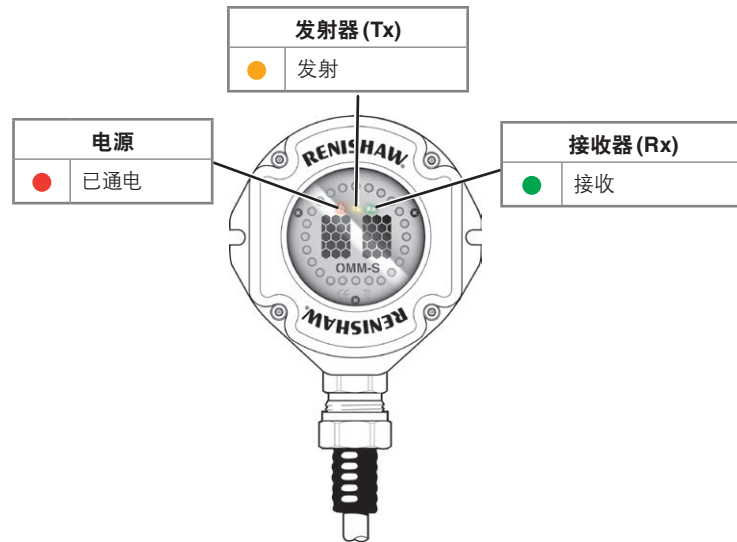
OMM-S组件

OMM-S是一台光学接收器,可将控制器信号传送到OSP60测头并接收测头数据信号,继而将信号传输到OSI-S和机床NC控制器。

OMM-S专门与OSP60测头配合使用。

下列组件安装在OMM-S的前部窗口后面(如下图所示):

- 电源LED指示灯;
- 发射器 (Tx) LED指示灯;
- 接收器 (Rx) LED指示灯。



电源LED指示灯 (红灯)

当OMM-S插接OSI-S且OSI-S通电时,该LED指示灯将亮起。

在首次断开电源之前请勿从OSI-S上拔下OMM-S插头。

发射器 (Tx) LED指示灯 (黄灯) 和接收器 (Rx) LED指示灯 (绿灯)

开启测头后这两个LED指示灯将亮起。测头和接收器持续互相通信并同步发射和接收信号。

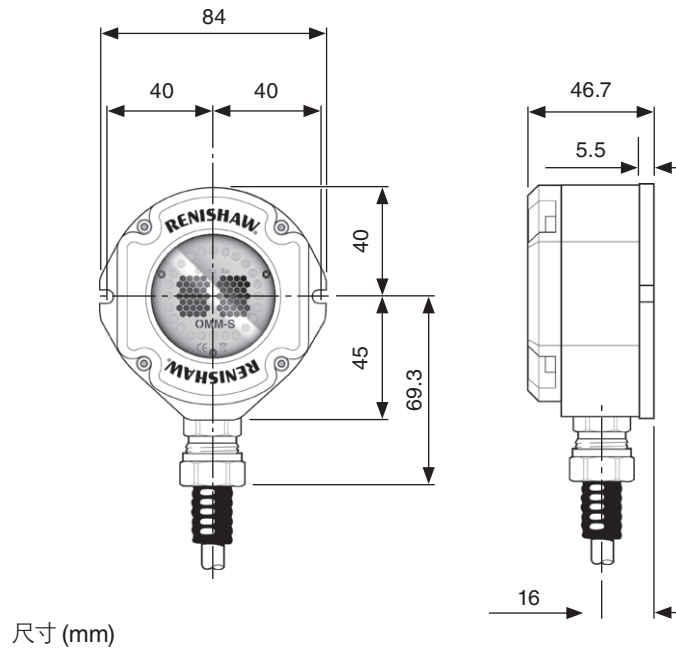
只要进行有效通信,这两个LED指示灯都将亮起。一旦通信中断,两个LED指示灯也都将熄灭。

测头测量循环开始后,执行测头开启命令时两个LED指示灯将短暂闪烁。使用这一功能可帮助确定在出现“测头开启”错误时系统的哪一部分存在故障,例如,如果仅Tx LED指示灯闪烁,则表明测头有故障。

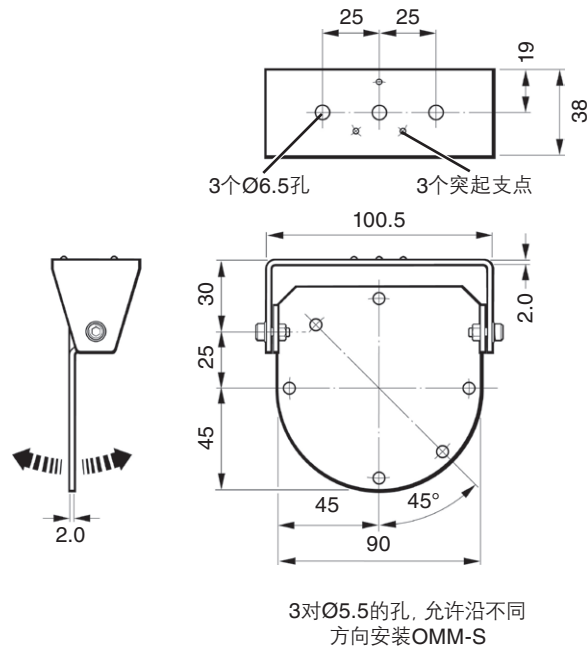
在OMM-S串联安装中, 无论是哪一个接收器接收到最强信号, 两个接收器上的LED指示灯都将显示相同的状态。

注: 如果Tx和Rx LED指示灯一起闪烁, 则表明OMM-S处于过载状态: 断开OSI-S的电源 (关闭机床电源或拔除电源插头) 并重新接通, 这样可以从此状态复位。

OMM-S尺寸



可选安装支架尺寸



尺寸 (mm)

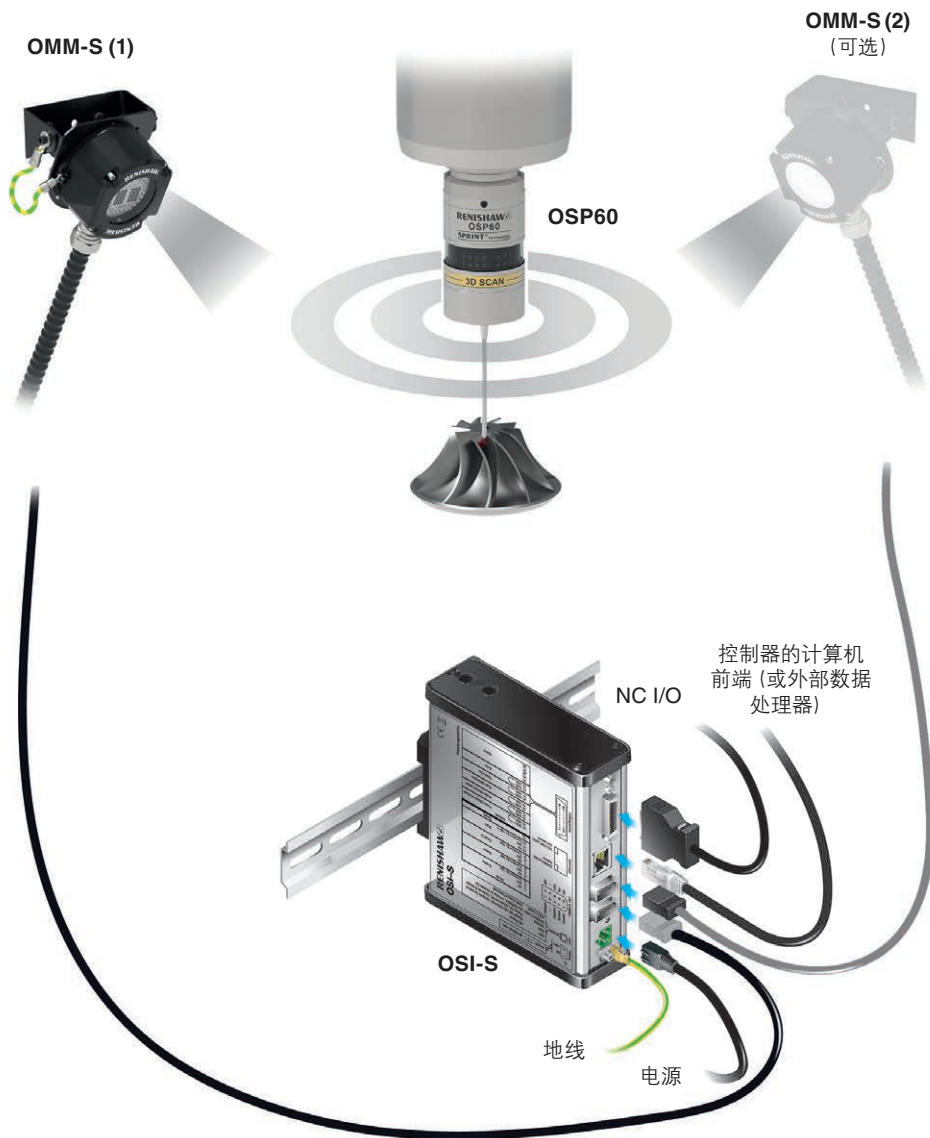
OMM-S规格

主要应用	OMM-S传输控制信号并接收来自OSP60测头的数据, 继而将信号传输到OSI-S接口和机床NC控制器。	
传输类型	红外线光学传输。	
兼容测头	OSP60	
电源	OMM-S由OSI-S供电。	
电缆	OMM-S标准电缆的长度为15 m。电缆规格: Ø6.1 mm, 8芯线双绞线屏蔽电缆, 每芯线7 × 0.146 mm。最大电缆长度30 m。	
安装	可使用安装支架进行方向设定。	
重量	OMM-S, 含15 m电缆	1000 g
环境	防护等级	IPX8, BS EN 60529:1992+A2:2013
	存储温度	-10 °C至+70 °C
	工作温度	+5 °C至+55 °C

系统安装

安装OSI-S和OMM-S

典型安装



重要提示: 确保OMM-S和OSI-S与机床底座之间具有低阻抗接地连接, 使用所有指定的星形垫圈割穿涂层和氧化层。未能在OMM-S和OSI-S上确保低阻抗接地连接将导致工作范围缩小。

安装OSI-S

OSI-S一般安装在机床后部的控制柜内。它可安装在DIN导轨上，或者使用可选支架和螺钉将其固定在面板上。

OSI-S需要通过一个Honda PCR系列 (28针) 插头 (未提供) 将I/O装置连接至NC。可订购雷尼绍作为备件出售的带1.5 m长电缆的预接线插头 (订货号: A-5465-1600)。

该I/O连接可确保与运行NC程序时的关联时效信号同步。

其他非关联时效信号可通过连接至控制器的计算机前端 (或外部数据处理器) 的以太网链路直接传输至扫描软件。

以太网电缆规格应为CAT 7的屏蔽电缆，最大长度为30 m。电缆通过专用插头连接至控制器的计算机前端 (或外部数据处理器)，而非通过网络集线器连接。通过集线器连接可能会导致关键数据丢失。

小心:

电源电压

检查确保下列线缆之间的电源不超过30 V: 电源输入 (针脚1) 和地线 (绿色/黄色); 电源输入 (针脚2) 和地线 (绿色/黄色); 或电源输入 (针脚1和2)。如果超出则可能对OSI-S和/或用户电源造成永久损坏。

电源0 V应与机床“接地终端”相接。如果是负压供电 (例如+ve终端为0 V, -ve终端为负电源电压), 则负线必须安装额定电流为1 A的保险丝。

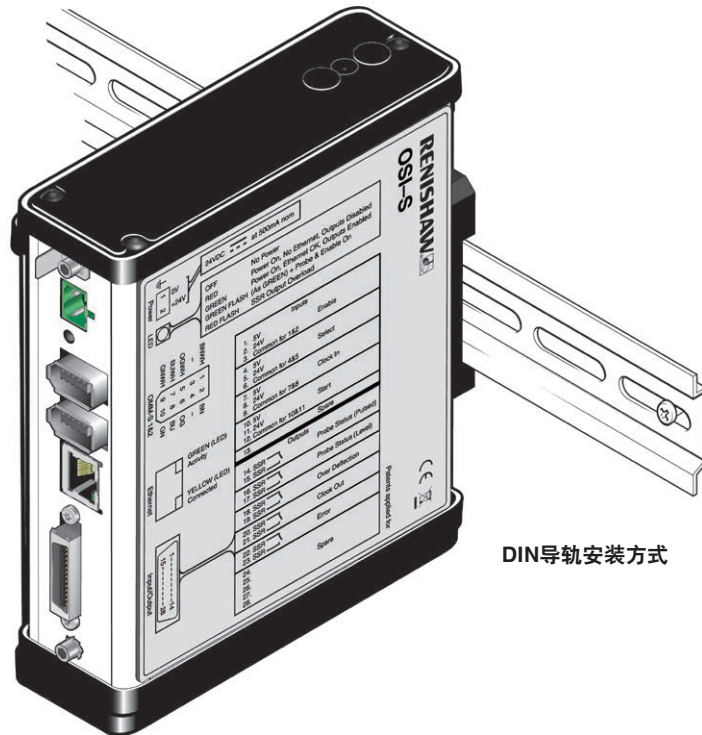
建议在机床控制柜使用嵌入式保险丝, 对OSI-S和电缆提供保护。

输出

确保OSI-S的输出不超过规定的额定电流。

重要提示: 确保OMM-S和OSI-S与机床底座之间具有低阻抗接地连接, 使用所有指定的星形垫圈割穿涂层和氧化层。未能在OMM-S和OSI-S上确保低阻抗接地连接将导致工作范围缩小。建议使用低阻抗编织接地电缆。

固定OSI-S



注：要将OSI-S从DIN导轨上拆下，请抬起外壳，然后旋转底座，使其与导轨分离。

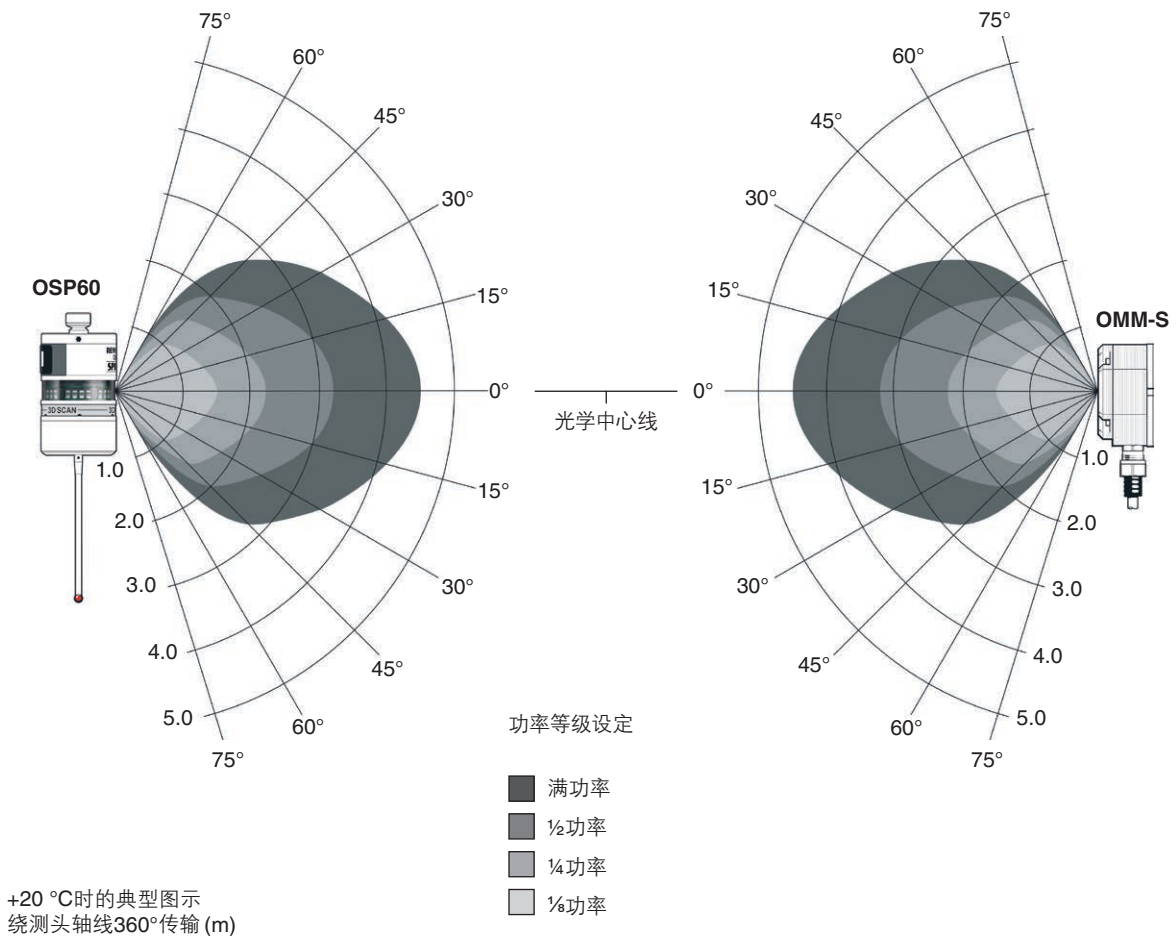
与OSP60测头配用时的系统性能

如果相向的两个锥形光束总是重叠,使得发射器和接收器在对方的视场(直联)中,那么OSP60测头和OMM-S接收器可能偏离光学中心线。

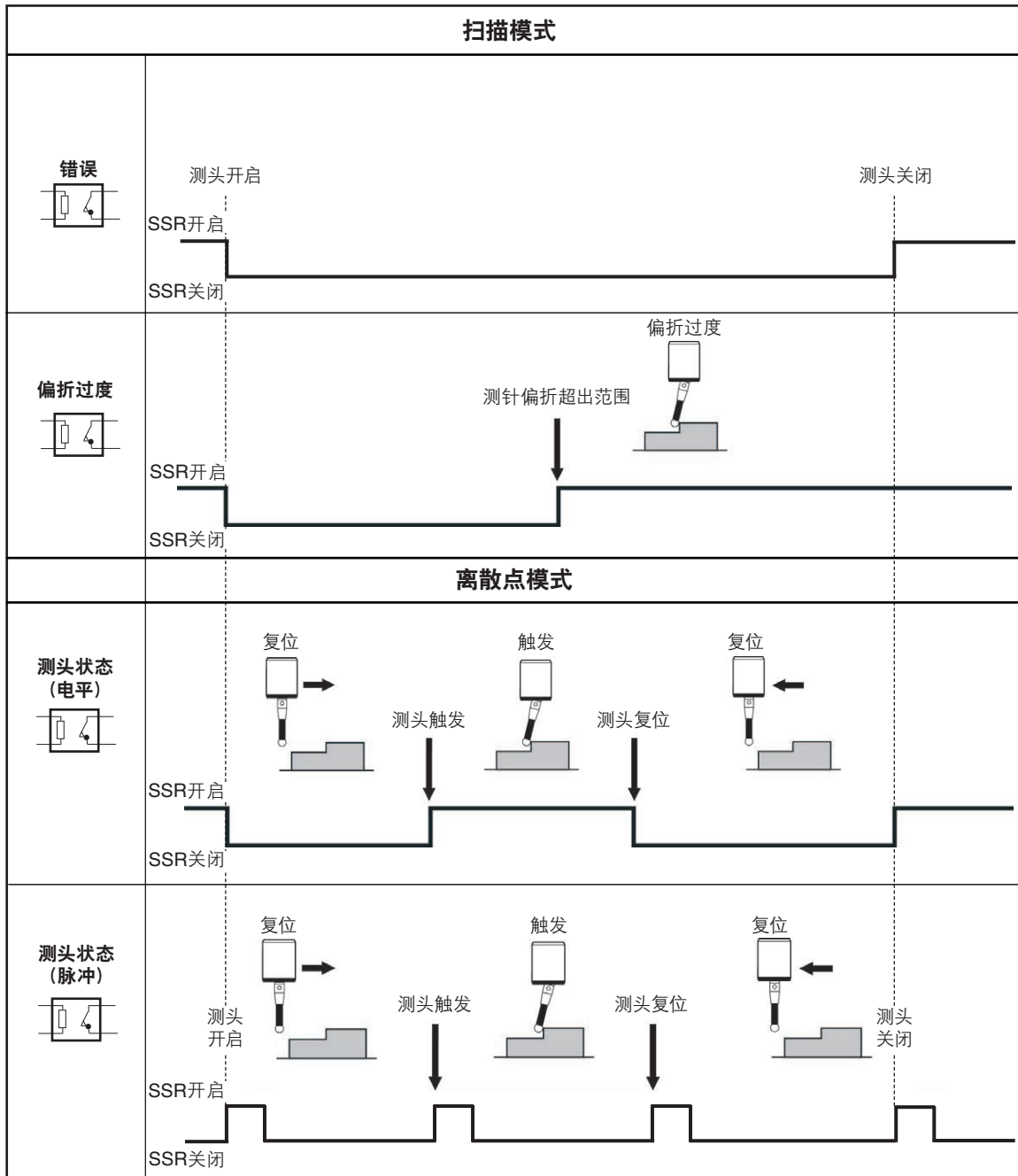
可独立调整OSP60测头和OMM-S接收器的功率等级。在配置扫描软件期间进行这些调整。建议将OMM-S设定为满功率模式(默认设定),将OSP60设定为自动功率等级。

可降低接收器的功率等级以防止相邻系统的干扰。

OSP60配用OMM-S时的光学信号范围



OSI-S输出波形



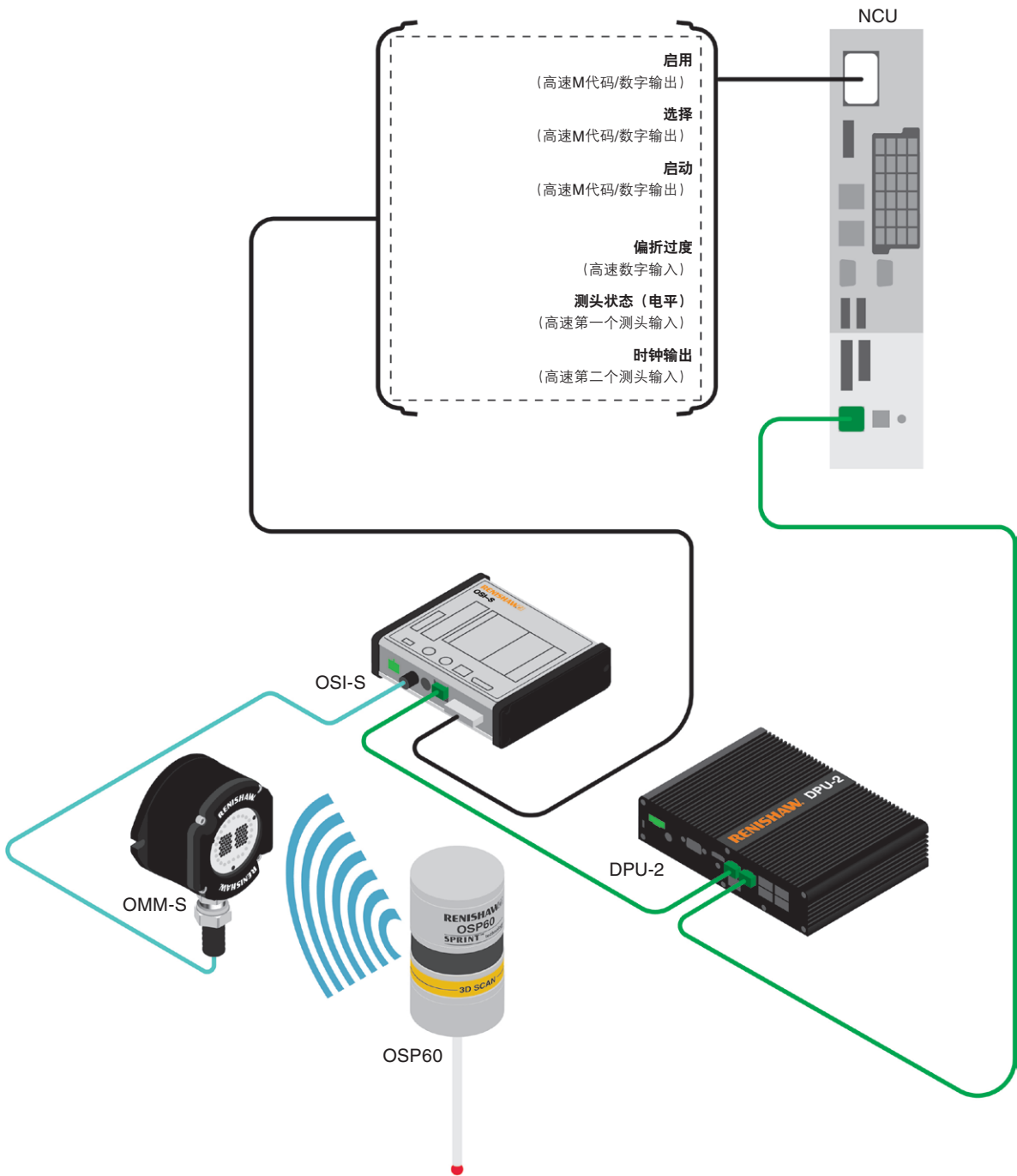
注:

建议设定输入极性, 以便在OSI-S断电时测头和偏折过度输入改变状态, 以停止机床运行并指示故障。

可在扫描软件中设定每个信号的极性。

“测头开启”表示测头已准备就绪。这将在M_START信号激活后的一小段时间内完成。

连接图示例 — Productivity+™扫描软件包



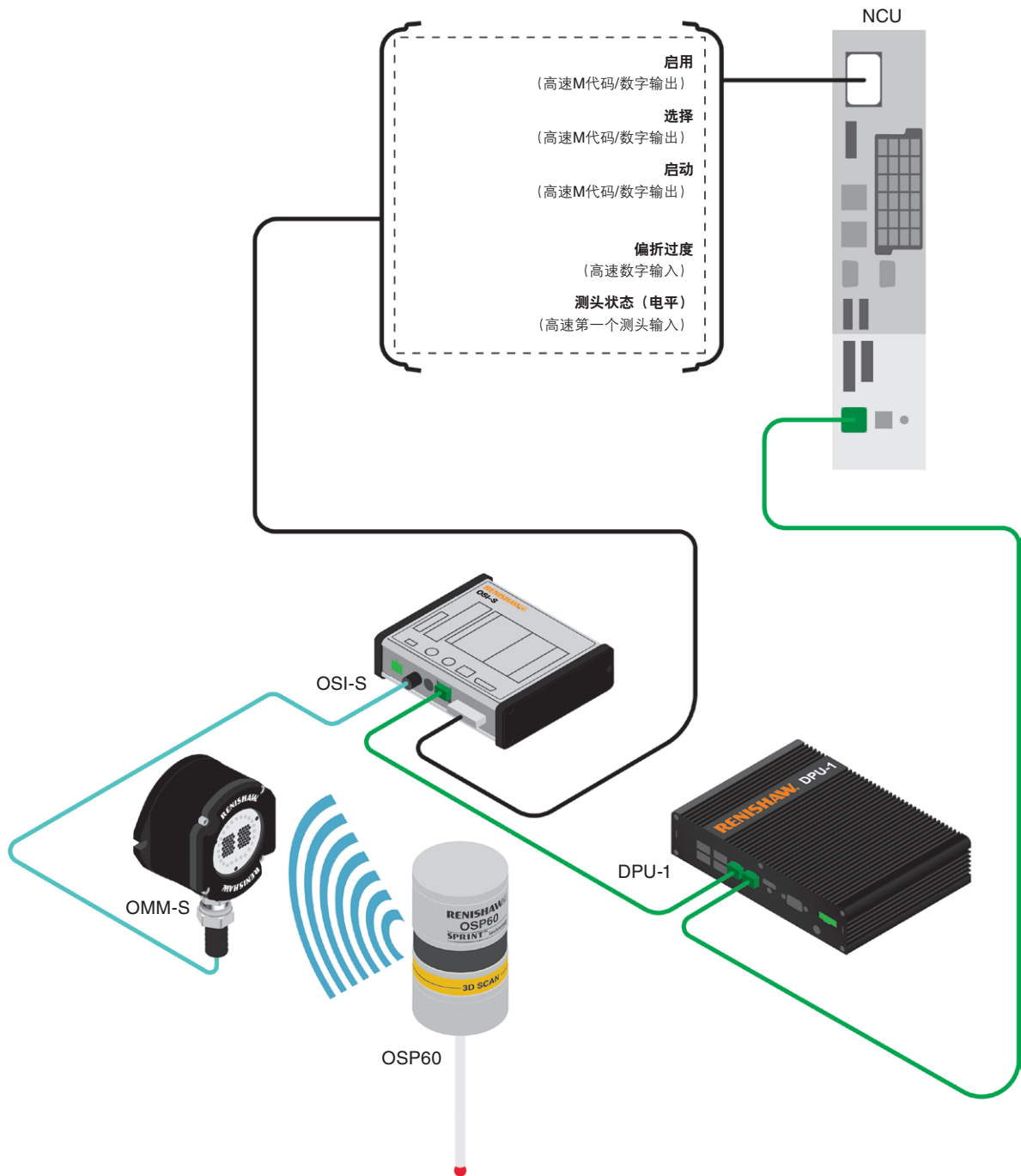
注:

建议仅使用固态类型的继电器。机械继电器可能会造成输入脉冲和变量延时, 导致出现错误信号。

当OSI-S断电时, 无论配置如何, 固态继电器都处于断开状态。

有关控制器特定信息, 请参阅适用的控制器要求文档。

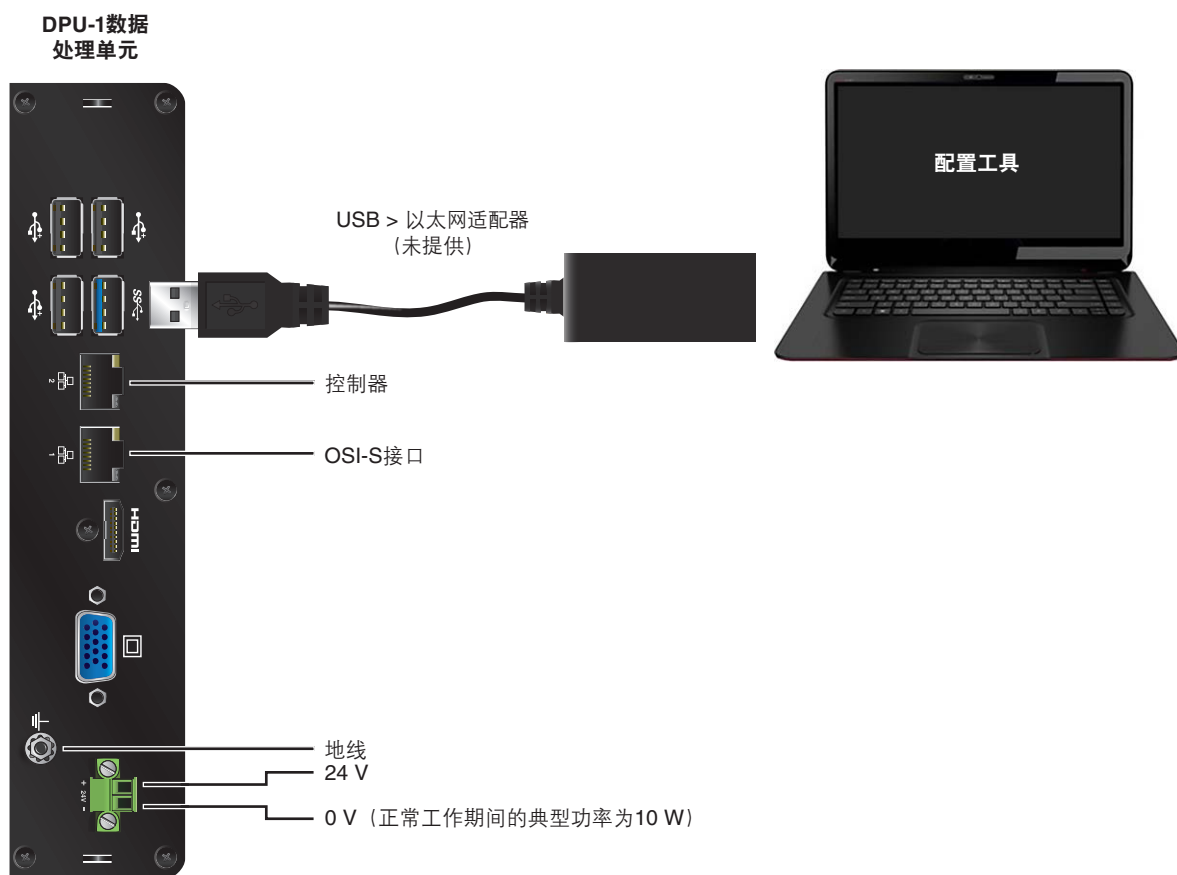
连接图示例 — SupaScan



注:

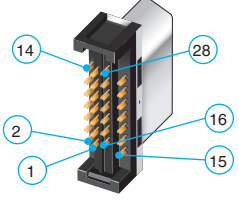
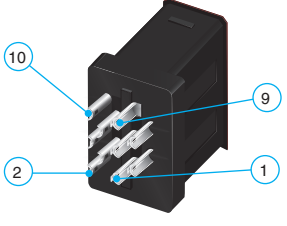
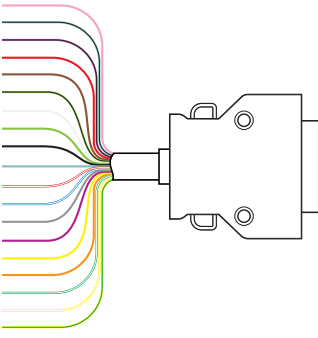
当OSI-S断电时, 固态继电器将始终处于断开状态 — 无论它们在SupaScan配置工具中如何设定。
有关控制器特定信息, 请参阅适用的控制器要求文档。

SupaScan系统连接



注：有关已知与SupaScan系统兼容的USB转以太网适配器列表，请参阅《SupaScan安装和配置指南》（雷尼绍文档编号：H-5465-8528）。

电缆和插头

插头	订货号和说明
	<p>P-CN30-0015 — OSI-S PCR 28针I/O插头 作为A-5465-1600的一部分提供</p>
	<p>P-CN30-0016 — OSI-S PCR 28针I/O插头外壳 作为A-5465-1600的一部分提供</p>
	<p>P-CN58-0035 — OMM-S 10针插头 作为A-5465-2049和A-5465-2050的一部分提供</p>
	<p>P-CX35-0031 — OMM-S 10针插头外壳 作为A-5465-2049和A-5465-2050的一部分提供</p>
	<p>A-5465-1600 — OSI-S接线组件</p>

针脚	电线颜色	信号名称
1		
2	粉	启用
3	青绿/黑	启用
4		
5	紫/黑	选择
6	红	选择
7		
8	褐	时钟输入
9	绿/黑	时钟输入
10		
11	白	启动
12	绿	启动
13		

针脚	电线颜色	信号名称
14	黑	测头状态 (脉冲)
15	青绿	测头状态 (脉冲)
16	白/红	测头状态 (电平)
17	白/蓝	测头状态 (电平)
18	灰	偏折过度
19	紫	偏折过度
20	黄	时钟输出
21	橙	时钟输出
22	白/绿	错误
23	白/黄	错误
24		
25		
26		
27		
28		
外壳	绿/黄	地线

安装OMM-S

OMM-S应用

可将单个或串联OMM-S系统配置连接至OSI-S。每个OMM-S通过提供的插头连接至接口。当使用串联OMM-S配置时，会在两个接收器上同步显示系统状态。在OSI-S上使用哪一个OMM-S连接并不重要。

串联OMM-S接收器可用于扩大测头信号范围。大型机床应用，或者解决由机床或工件引起的直联问题时，可能才需要使用串联配置。安装串联OMM-S接收器时，需要其位于机床中每个OMM-S的工作区相互重叠的位置。这可确保在其超过一个接收器的范围并进入另一个接收器的范围时与测头的通信不会丢失。此外，串联OMM-S接收器可在各个区域中有OMM-S的分区加工环境的应用中使用。在此情况下，工作区无需重叠。

电源

OMM-S由OSI-S接口供电。

OMM-S电缆

连接接口的电缆终端

OMM-S电缆的屏蔽层必须与金属插头外壳的电缆夹接触。

将OMM-S接地

组件中提供接地母线，以确保OMM-S本体和机床之间接地良好。提供的星形垫圈必须用于贯穿OMM-S本体的氧化涂层，而且在必要时去除机床的涂层。可以用万用表测试OMM-S本体与机床之间的导通性。

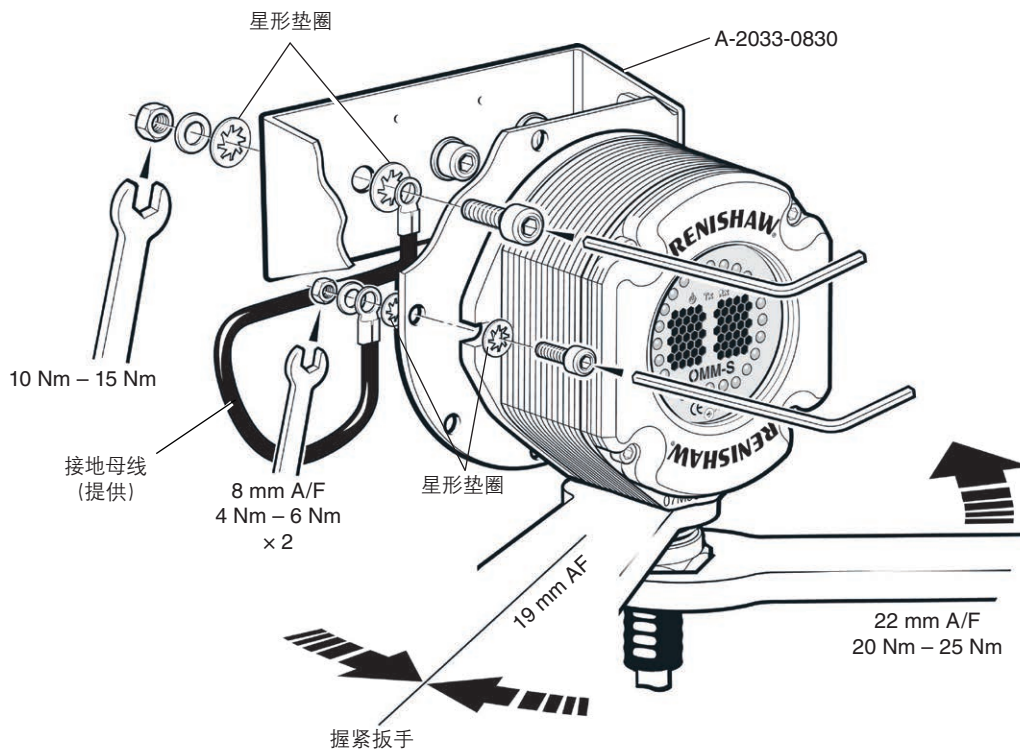
标准电缆系列产品

OMM-S标准聚氨酯电缆的长度为15 m。如果需要其他长度的电缆，请联系雷尼绍。但请注意，可使用的电缆最大许可长度为30 m。

电缆规格

Ø6.1 mm, 8芯线双绞线屏蔽电缆, 每芯线7 × 0.146 mm。

固定OMM-S



重要提示:

确保OMM-S本体已连接至机床地线。

提供的星形垫圈必须用于贯穿OMM-S本体的氧化涂层, 而且在必要时去除机床的涂层才能在OMM-S本体和机床之间提供良好的接地连接。

电缆密封

电缆密封法兰管接头能阻止冷却液和碎屑进入OMM-S。如果需要,可加装柔性护管保护OMM-S电缆免受损坏。

建议使用Anamet™ Sealtite HFX (5/16 in) 聚氨酯柔性护管。

可向雷尼绍订购护管组件(请参见第6章,“零件清单”)。

小心:

如果不能充分保护电缆,可能会因为电缆损坏或冷却液通过芯线流进OMM-S而导致系统故障。

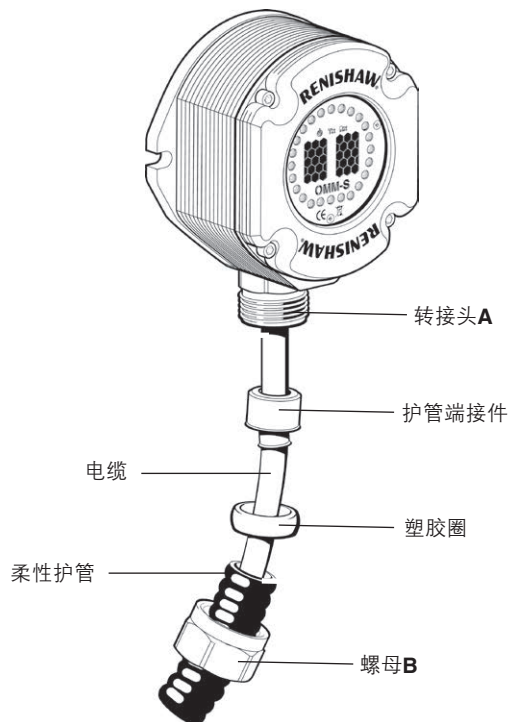
因电缆未充分保护而造成的系统故障将不在保修范围之内。

安装柔性护管

小心: 当在护管上拧紧或松开螺母B时,应确保只在A和B之间施加扭矩。

注: 护管防水接头需要一个用于M16螺纹的间隙孔。

1. 将螺母B和塑胶圈滑到护管上。
2. 将护管端接件拧到护管端部。
3. 将护管装到转接头A上,并将螺母B拧紧至20 Nm – 25 Nm。



维护

OSI-S维护

无需日常维护。用干布擦拭外表面的灰尘。

OSI-S接地标记至机床地线（“接地终端”）之间必须有良好连接。定期检查确认所有连接均紧固并清除接地连接点上的脏污和腐蚀。

小心：在改变任何连接之前始终断开OSI-S电源（关闭机床电源或拔除电源插头）。否则，会对OSI-S和/或OMM-S造成损坏。

OMM-S维护

无需日常维护。定期确保使用干净的抹布擦拭窗口，保持清洁。

必须使用提供的接地母线保持OMM-S本体与机床之间连接良好。定期检查所有连接均紧固并清除接地母线连接点上的脏污和腐蚀。必要时，可以用万用表测试OMM-S本体与机床之间的连通性。

进一步拆卸和维修雷尼绍设备是一项高度专业化的操作，必须由经授权的雷尼绍服务中心来完成。

属于保修范围的产品如需维修、大修或保养，应将产品送到供应商处进行处理。

清洁接口

用干净的抹布擦拭接口窗口，清除加工碎屑。应定期清洁接口，使其保持最佳传输性能。

警告：OMM-S有一个玻璃窗口。如果玻璃破碎，请务必小心，以免受伤。

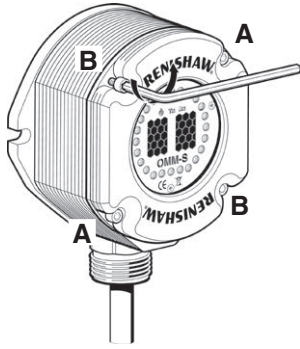


拆卸OMM-S窗口

安装备件时, 无需从机床上拆下OMM-S。

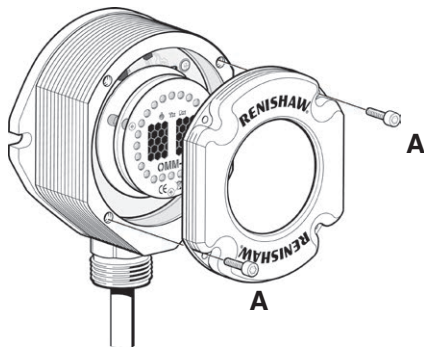
可按照如下方式, 拆卸和重新安装窗口。

拆卸OMM-S窗口



小心: 不得使用扭动或者旋转方式拆卸窗口。

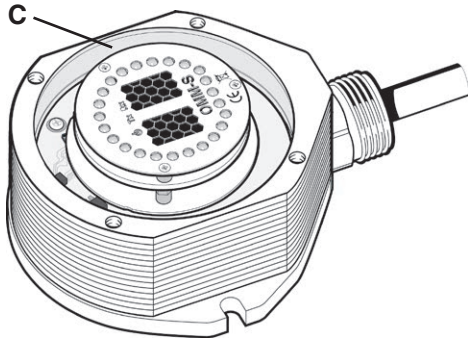
1. 清洁OMM-S, 确保没有碎片进入装置。
2. 用2.5 mm A/F内六角扳手拧下4个前盖螺钉。其中两个为短螺钉, 两个为长螺钉。前盖上的两个孔为螺纹孔**A**, 另外两个孔为平孔**B**。
3. 窗口紧紧固定在OMM-S的本体上, 用两个插入螺纹孔**A**的长螺钉拆下。



每个螺钉一次拧几圈, 以均匀地拉下窗口。当窗口离开本体时, 完全拆下窗口和螺钉。

安装OMM-S窗口

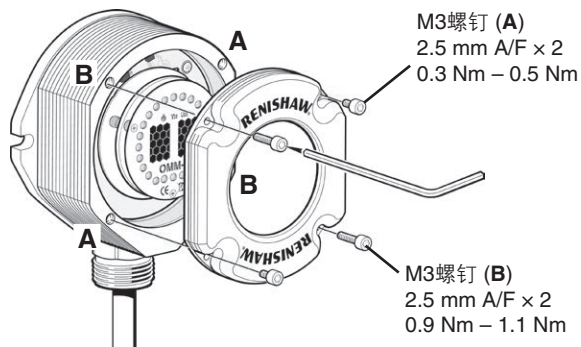
1. 安装窗口前, 检查螺钉是否损坏或有划痕。螺钉损坏或有划痕可能导致密封不严。
2. 确保安装在OMM-S本体上的O形圈**C**洁净。



3. 确保O形圈**D**和窗口**E**洁净。



4. 将两个短螺钉插入窗口上的孔**A**, 然后拧紧。



5. 将套有O形圈的窗口装到OMM-S本体上。

注: O形圈应使用润滑剂稍润滑一下。

6. 将长螺钉插入孔**B**。每个螺钉一次拧几圈, 以均匀地按下窗口。OMM-S本体内的压缩空气可能导致一些阻力。

本页空白。

查错

注：以下查错信息针对OSP60测头，详情请参阅《OSP60光学扫描测头安装指南》（雷尼绍文档编号：H-5465-8518）。

现象	原因	措施
OSP60测头无法开启。	测头电池没有电。	插入电池后，如果OSP60测头LED指示灯常亮红灯、闪烁红灯三次或无法亮起，则请更换新电池。
	传输被阻挡。	清洁OSP60测头和OMM-S的窗口。清除所有障碍物或调整OMM-S的位置，确保OSP60和OMM-S之间有直联。
	OSP60测头在信号传输范围之外。	调整OMM-S的位置，确保OSP60测头和OMM-S始终在互相的工作区域内。增大扫描软件中设定的光学功率。
	光学干扰阻挡“开启”信号。	消除干扰源或调整OMM-S的位置，避免干扰光直接射到OMM-S窗口。
	OSP60测头地址错误。	查看当OMM-S发送“开启”信号时OSP60测头的LED指示灯是否闪烁一次绿灯；如果是，则测头在OMM-S上有不同的地址。更改Productivity+™扫描软件包软件中的测头地址设定。默认测头地址是7。

现象	原因	措施
OSP60测头无法开启 (接上页)。	Rx和Tx LED指示灯闪烁。	OMM-S处于过载状态; 断开OSI-S接口的电源, 修正故障然后重新通电。
	安装故障/配置故障。	查看在发送“开启”命令时Rx和Tx LED指示灯是否闪烁。如果没有闪烁, 那么可能是开启信号接线故障或.RenMF文件中测头开启命令的定义错误。
测量过程中扫描软件报告了大量的通信错误。	光学干扰阻挡传输。	消除干扰源或调整OMM-S的位置, 避免干扰光直接射到OMM-S窗口。
	OSP60测头在范围边缘。	调整OMM-S的位置, 确保OSP60测头和OMM-S始终在互相的工作区域内。增大扫描软件中设定的光学功率。
	OMM-S和/或OSI-S接地不良。	确保OMM-S和/或OSI-S本体与机床接地之间连接良好。
	接地连接不良。	检查OMM-S和OSI-S的接地连接。
扫描软件报告与接口之间无通信链路。	OSI-S状态LED指示灯闪烁红灯。	OSI-S处于过载状态; 断开OSI-S接口的电源然后重新通电。
	以太网插槽的LED指示灯没有闪烁。	检查电缆是否连接有效的以太网端口。
		检查确认电缆为交叉型电缆或具有交换装置。
扫描软件报告测量过程中数据丢失。	扫描软件未能从OSI-S可靠地获取数据。	确保扫描软件的以太网链路属于专用连接, 并且未通过以太网集线器。

现象	原因	措施
OSP60测头在循环中间停止。	OSP60测头测针偏折程度超出了其最大范围。	检查可能导致测针偏折过度的超出正常范围的任何偏折的部件。
	测头电池没有电。	OSP60测头LED指示灯将常亮红灯。更换为新电池。
	传输被阻挡。	清洁OSP60测头和OMM-S的窗口。清除所有障碍物或调整OMM-S的位置，确保OSP60和OMM-S之间有直联。
	OSP60测头在范围边缘。	调整OMM-S的位置，确保OSP60测头和OMM-S始终在互相的工作区域内。
	光学干扰阻挡传输。	消除干扰源或调整OMM-S的位置，避免干扰光直接射到OMM-S窗口。


本页空白。


零件清单

类型	订货号	说明
OSI-S组件	A-5465-2030	OSI-S接口组件与支持卡。
OMM-S组件	A-5465-2050	OMM-S, 随附15 m电缆、工具包及支持卡。
安装支架	A-2033-0830	接收器安装支架包括: 安装板、2 × M4 × 8 mm长螺钉、2 × M4垫圈和安装支架工具组件。
护管组件	A-4113-0306	带1 m聚氨酯护管和防水接头 (M16螺纹) 的护管组件。
窗口更换组件	A-5191-0019	窗口更换组件包括: 带O形圈的窗口组件、不锈钢螺钉 (2 × M3 × 14 mm长; 2 × M3 × 5 mm长)、2.5 mm六角扳手。
工具组件 (与OMM-S配合使用)	A-5191-0016	工具组件包括: 2.5 mm六角扳手、4 mm六角扳手、2 × M5 × 16 mm长螺钉、2 × M5垫圈及2 × M5螺母。
电缆	A-5465-0414	OMM-S 15 m电缆组件。
OSI-S接线端子台	P-CN01-0019	2针接线端子台。
OSI-S插头	P-CN30-0015	PCR 28针I/O插头。
OSI-S插头外壳	P-CN30-0016	PCR 28针I/O插头外壳。
OMM-S插头	P-CN58-0035	10针插头。
OMM-S插头外壳	P-CX35-0031	10针插头外壳。
OMM-S接线组件	A-5465-1650	预先准备好的Honda PCR系列 (28针) 插头和串联式Phoenix免焊接插头。
OSI-S接线组件	A-5465-1600	预先准备好的Honda PCR系列 (28针) 插头, 用于连接至机床I/O。
OSI-S支架组件	A-5465-1601	OSI-S支架组件 (适用于可选的面板安装)。包括2 × M5 × 10 mm长螺钉。
OMM-S接地母线组件	A-5465-1603	用于OMM-S与机床接地之间的接地母线和星形垫圈。
出版物。 可以从我们的网站下载这些出版物, 网址: www.renishaw.com.cn		
OSP60安装指南	H-5465-8518	安装指南: 安装OSP60光学扫描测头。
OSI-S和OMM-S安装指南	H-5465-8550	安装指南: 将OSI-S接口与OMM-S接收器配合安装。

www.renishaw.com.cn/sprint

 #雷尼绍

 +86 21 6180 6416

 shanghai@renishaw.com

© 2014–2024 Renishaw plc. 版权所有。未经Renishaw事先书面同意，不得以任何手段复印或复制本文的全部或部分内容，或将本文转移至任何其他媒介或转成任何其他语言。

RENISHAW[®]和测头图案是Renishaw plc的注册商标。Renishaw产品名、型号和“apply innovation”标识为Renishaw plc或其子公司的商标。其他品牌名、产品名或公司名为其各自所有者的商标。

在出版本文时，我们为核实本文的准确性作出了巨大努力，但在法律允许的范围内，无论因何产生的所有担保、条件、声明和责任均被排除在外。RENISHAW保留更改本文和本文中规定的设备和/或软件以及规格说明的权利，而没有义务提供有关此等更改的通知。

Renishaw plc. 在英格兰和威尔士注册。公司编号：1106260。注册办公地：New Mills, Wotton-under-Edge, Glos, GL12 8JR, UK。



扫描关注雷尼绍官方微信

文档编号：H-5465-8550-06-B

发布：2024.01