

# Interface RMI-Q pro sondy s rádiovým přenosem signálu

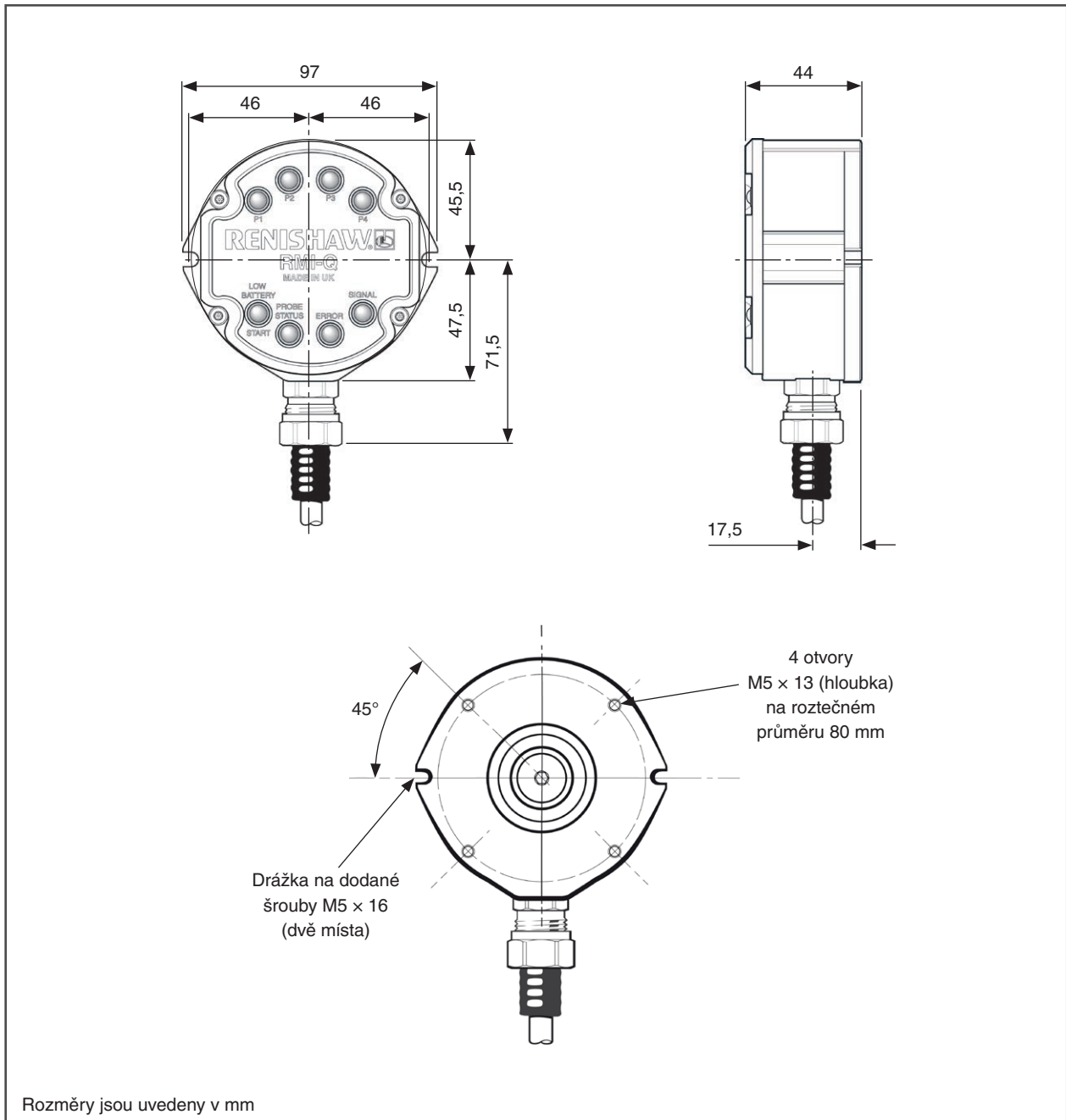


## Technické parametry

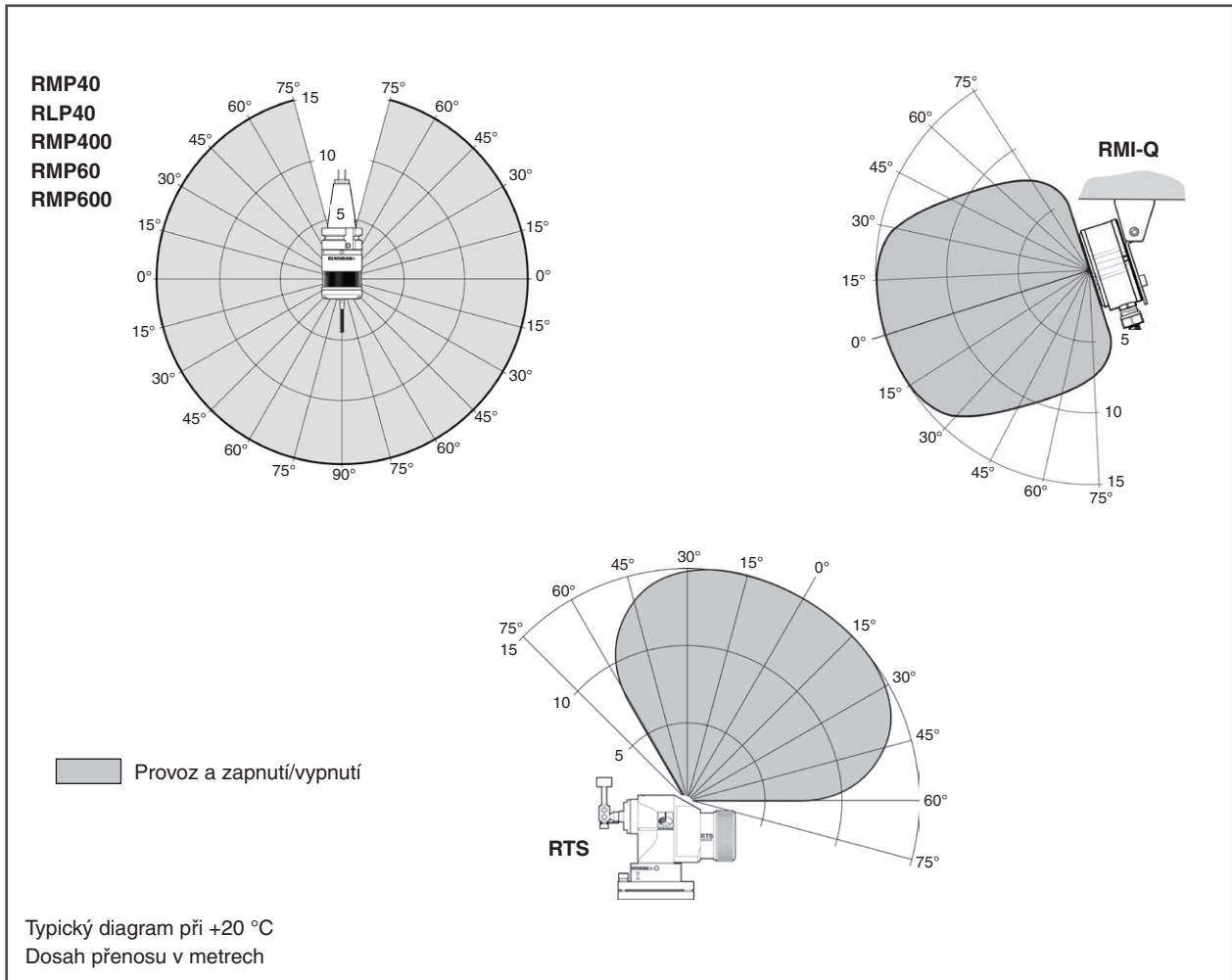
<b>Hlavní využití</b>	Jakákoliv obráběcí centra, pětiosé stroje, dvouřetenové stroje a vertikální soustruhy.	
<b>Hmotnost</b>	RMI-Q včetně 8 m kabelu = 1050 g RMI-Q včetně 15 m kabelu = 1625 g	
<b>Licence pro provoz rádiového zařízení</b>	Velká Británie, EU, EFTA, Japonsko a USA (kromě Číny). Podrobnosti o dalších oblastech vám poskytne společnost Renishaw.	
<b>Přenos signálu</b>	Bezdrátová technologie FHSS (rozšíření frekvenčního spektra přepínáním frekvence) Rádiová frekvence 2400 MHz až 2483,5 MHz	
<b>Dosah signálu</b>	Až 15 m	
<b>Počet sond pracujících s jedním rozhraním</b>	Zapínání sondy M-kódem = až čtyři sondy Zapínání sondy rotací/kuzelem = neomezeno	
<b>Kompatibilní sondy</b>	Ustavení/měření obrobku: RMP40, RMP40M, RMP400, RMP60, RMP60M a RMP600 Snímání u soustruhů: RLP40 a RLP40H Ustavování nástrojů: RTS	
<b>Napájecí napětí</b>	12 V ss až 30 V ss	
<b>Napájecí proud</b>	Max. 500 mA, < 100 mA typicky od 12 V do 30 V	
<b>Konfigurace vstupů (M-kód)</b>	Impulzní nebo úroveň	
<b>Výstupní signál</b>	<b>Stav sondy 1, nízký stav baterie, chyba</b> Beznapěťové reléové výstupy SSR (solid state relay), konfigurovatelný na hodnotu NO (v klidu rozepnuto) nebo NC (v klidu sepnuto). <b>Stav sondy 2a</b> Izolovaný řízený výstup 5 V, invertibilní. <b>Stav sondy 2b</b> Výstup řízený napájecím napětím, invertibilní.	
<b>Ochrana vstupu a výstupu</b>	Napájecí zdroj je chráněn resetovatelnou pojistkou. Výstupy jsou chráněny obvodem nadproudové ochrany.	
<b>Diagnostické diody</b>	Start, vybitá baterie, stav sondy, chyba, stav signálu a stavy systému P1, P2, P3, P4.	
<b>Kabel (do řídicího systému stroje)</b>	<b>Technické parametry</b>	Ø7,6 mm, 16žilový stíněný kabel, každá žíla 18 x 0,1 mm
	<b>Délka</b>	8 m a 15 m, standardní délky. Nabízíme také volitelné sestavy kabelu v délce 30 m a 50 m.
<b>Upevnění</b>	Upevnění fixní nebo nastavitelné pomocí polohovatelného držáku (dodává se samostatně).	
<b>Prostředí</b>	<b>Schválení IP</b>	IPX8, BS EN 60529:1992+A2:2013
	<b>Rozsah skladovacích teplot</b>	-25 °C až +70 °C
	<b>Rozsah pracovních teplot</b>	+5 °C až +55 °C

Další informace a nejlepší možnou podporu pro aplikace a dosažení nejvyššího výkonu vám poskytne společnost Renishaw nebo je naleznete přímo na adrese [www.renishaw.cz/rmi-q](http://www.renishaw.cz/rmi-q)

## Rozměry



## Výkonový rozsah



## Náhradní díly a příslušenství

K dispozici je úplný sortiment náhradních dílů a příslušenství. Úplný seznam vám poskytne společnost Renishaw.

[www.renishaw.cz/kontakt](http://www.renishaw.cz/kontakt)

#renishaw

+420 548 216 553

czech@renishaw.com

© 2013–2024 Renishaw plc. Všechna práva vyhrazena. Tento dokument se bez předchozího písemného souhlasu společnosti Renishaw nesmí kopírovat nebo reprodukovat, vcelku ani částečně, ani přenášet na jakékoli jiné médium či překládat do jiného jazyka. RENISHAW® a symbol sondy jsou registrované ochranné známky společnosti Renishaw plc. Názvy produktů Renishaw, označení a značka „apply innovation“ jsou ochranné známky společnosti Renishaw plc nebo jejich dceřiných společností. Ostatní názvy značek, produktů nebo společností jsou ochrannými známkami příslušných vlastníků. PŘESTOŽE BYLO PŘI VYDÁNÍ TOHOTO DOKUMENTU VYNALOŽENO ZNAČNÉ ÚSILÍ K OVĚŘENÍ JEHO PŘESNOSTI, VEŠKERÉ ZÁRUKY, PODMÍNKY, PROHLÁŠENÍ A ODPOVĚDNOST, VYPLÝVAJÍCÍ Z JAKÉHOKOLI DŮVODU, JSOU VYLOUČENY V ROZSAHU PŘÍPUSTNÉM ZE ZÁKONA. SPOLEČNOST RENISHAW SI VYHRAZUJE PRÁVO PROVÁDĚT ZMĚNY TOHOTO DOKUMENTU A ZAŘÍZENÍ A/NEBO SOFTWARE A SPECIFIKACÍ ZDE UVEDENÝCH BEZ POVINNOSTI O TAKOVÝCH ZMĚNÁCH INFORMOVAT. Renishaw plc. Registrováno v Anglii a Walesu. Číslo společnosti: 1106260. Registrované sídlo: New Mills, Wotton-under-Edge, Glos, GL12 8JR, Spojené království.

Obj. číslo: H-5687-8207-04-A  
Vydáno: 01.2024