

RLP40 (QE) palpeur radio pour tours



Caractéristiques

Application principale	Contrôle et réglage de pièces sur centres d'usinage et tours.	
Type de transmission	Radio par spectre étalé à sauts de fréquence (FHSS) Fréquence radio de 2 400 à 2483,5 MHz	
Régions d'homologation radio	Royaume-Uni, UE, AELE, Japon et États-Unis (Chine exemptée). Pour plus de détails sur les autres régions, adressez-vous à Renishaw.	
Interfaces compatibles	RMI-Q ou RMI-QE (Unité combinée interface-récepteur).	
Plage de fonctionnement	Jusqu'à 15 m	
Stylets recommandés	Céramique, longueurs 50 mm à 150 mm	
Poids (sans cône)	pires comprises	260 g
Options de mise en marche/arrêt	Marche par radio Marche par rotation	→ Arrêt par radio ou temporisation → Arrêt par rotation ou temporisation
Autonomie des batteries (2 x ½AA 3,6 V chlorure de lithium thionyle)	Autonomie en veille	82 mois maximum, selon l'option de mise en marche/arrêt.
	Usage continu	2560 heures maximum, selon l'option de mise en marche/arrêt.
Sens de palpation	±X, ±Y, +Z	
Répétabilité unidirectionnelle	RLP40 1,00 µm 2σ ¹	RLP40H 2,00 µm 2σ ¹
Force de déclenchement du stylet ^{2 3}		
Force XY faible	0,60 N (61 gf)	1,58 N (161 gf)
Force XY élevée	0,97 N (99 gf)	3,17 N (323 gf)
Direction +Z	6,23 N (635 gf)	10,62 N (1083 gf)
Environnement	Homologation IP	IPX8, BS EN 60529:1992+A2:2013 (CEI 60529:1989+A1:1999+A2:2013)
	Homologation IK	IK02 (EN/CEI 62262: 2002) [pour vitre en verre]
	Température de stockage	De -25 °C à +70 °C
	Température d'exploitation	De +5 °C à +55 °C

¹ La spécification de performances est testée à la vitesse standard de 480 mm/min avec un stylet de 50 mm. Des vitesses nettement plus élevées sont possibles suivant les critères d'application.

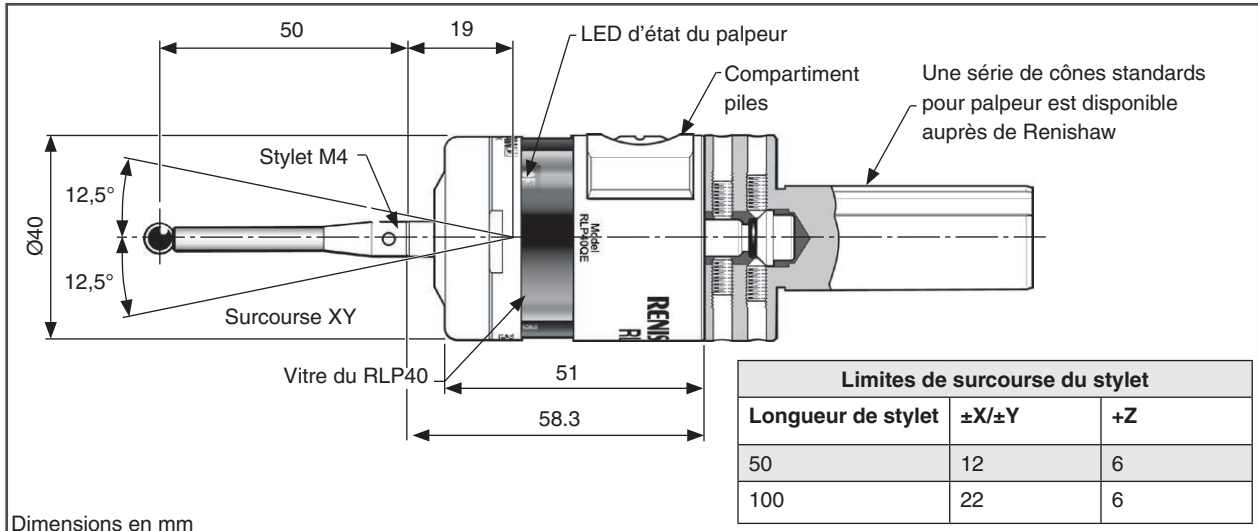
² La force de déclenchement, critique dans certaines applications, est celle qui est exercée sur la pièce par le stylet quand le palpeur se déclenche. La force maximale appliquée intervient après le point de déclenchement (surcourse). La valeur de cette force dépend des variables apparentées, entre autres la vitesse de mesure, la décélération de la machine et la latence du système.

³ Il s'agit de réglages d'usine ; un ajustement manuel n'est pas possible sur le RLP40H.

Pour des informations complémentaires et la meilleure assistance possible sur les applications et les performances, adressez-vous à Renishaw ou rendez-vous sur

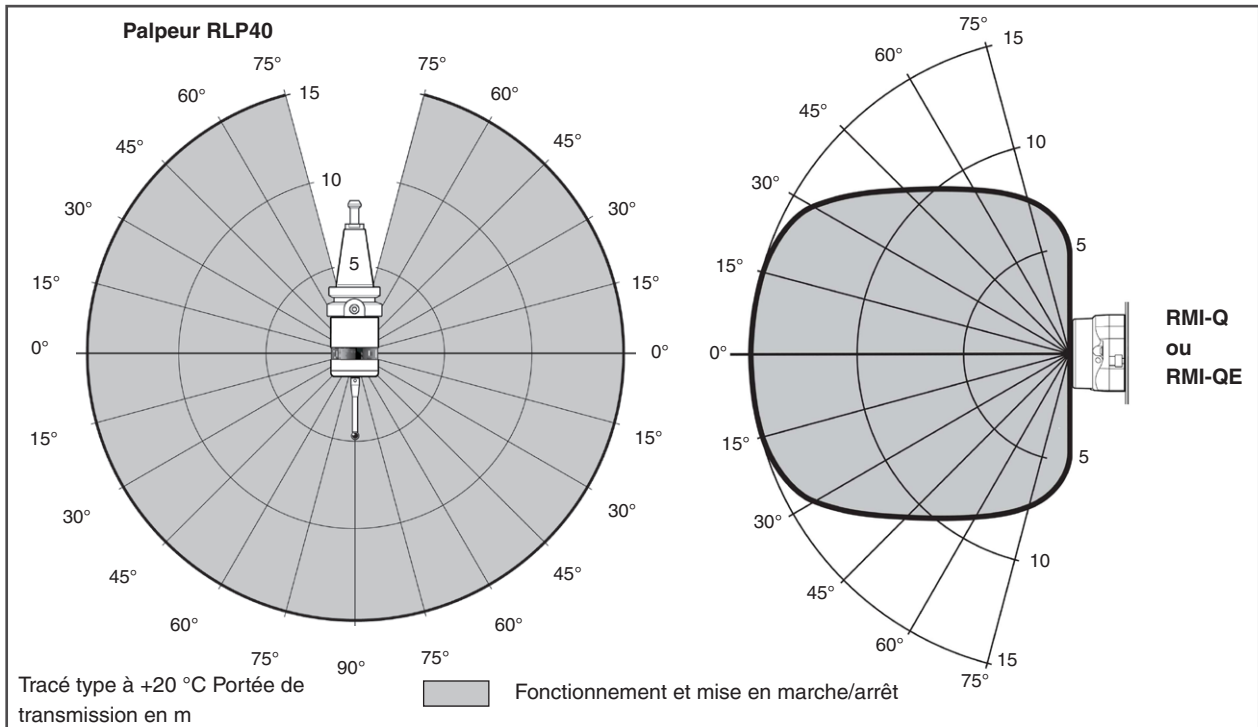
www.renishaw.fr/rlp40

Dimensions du RLP40



Dimensions en mm

Enveloppe de performances RLP40



Pièces de rechange et accessoires

Une gamme complète de pièces de rechange et d'accessoires est disponible. Adressez-vous à Renishaw pour en obtenir une liste complète.

www.renishaw.fr/rlp40



#renishaw

+33 1 64 61 84 84

france@renishaw.com

© 2022–2024 Renishaw plc. Tous droits réservés. Le présent document ne peut être ni copié, ni reproduit, en tout ou partie, ni transféré sur un autre support médiatique, ni traduit dans une autre langue, et ce par quelque moyen que ce soit, sans l'autorisation préalable écrite de Renishaw.

RENISHAW® et le symbole de palpeur sont des marques commerciales déposées appartenant à Renishaw plc. Les noms et dénominations de produits de Renishaw, ainsi que la marque « apply innovation », sont des marques commerciales de Renishaw plc ou de ses filiales.

Les autres noms de marques, de produits ou raisons sociales sont les marques commerciales de leurs propriétaires respectifs.

BIEN QUE DES EFFORTS CONSIDÉRABLES AIENT ÉTÉ APPLIQUÉS AFIN DE VÉRIFIER L'EXACTITUDE DU PRÉSENT DOCUMENT AU MOMENT DE SA PUBLICATION, TOUTES LES GARANTIES, CONDITIONS, DÉCLARATIONS ET RESPONSABILITÉS POUVANT SURVENIR DE QUELQUE MANIÈRE QUE CE SOIT SONT EXCLUES DANS LA MESURE AUTORISÉE PAR LA LOI. RENISHAW SE RÉSERVE LE DROIT D'APPORTER DES MODIFICATIONS AU PRÉSENT DOCUMENT AINSI QU'AU MATÉRIEL ET/OU AU(X) LOGICIEL(S) ET À LA SPÉCIFICATION TECHNIQUE DÉCRITE AUX PRÉSENTES SANS AUCUNE OBLIGATION DE DONNER UN PRÉAVIS POUR LESDITES MODIFICATIONS.

Renishaw plc. Société immatriculée en Angleterre et au Pays de Galles. N° de société : 1106260. Siège social : New Mills, Wotton-under-Edge, Gloucestershire, GL12 8JR, Royaume-Uni.

Référence : H-6717-8203-01-A
Édition : 01.2024