

LTS (刀长对刀仪)

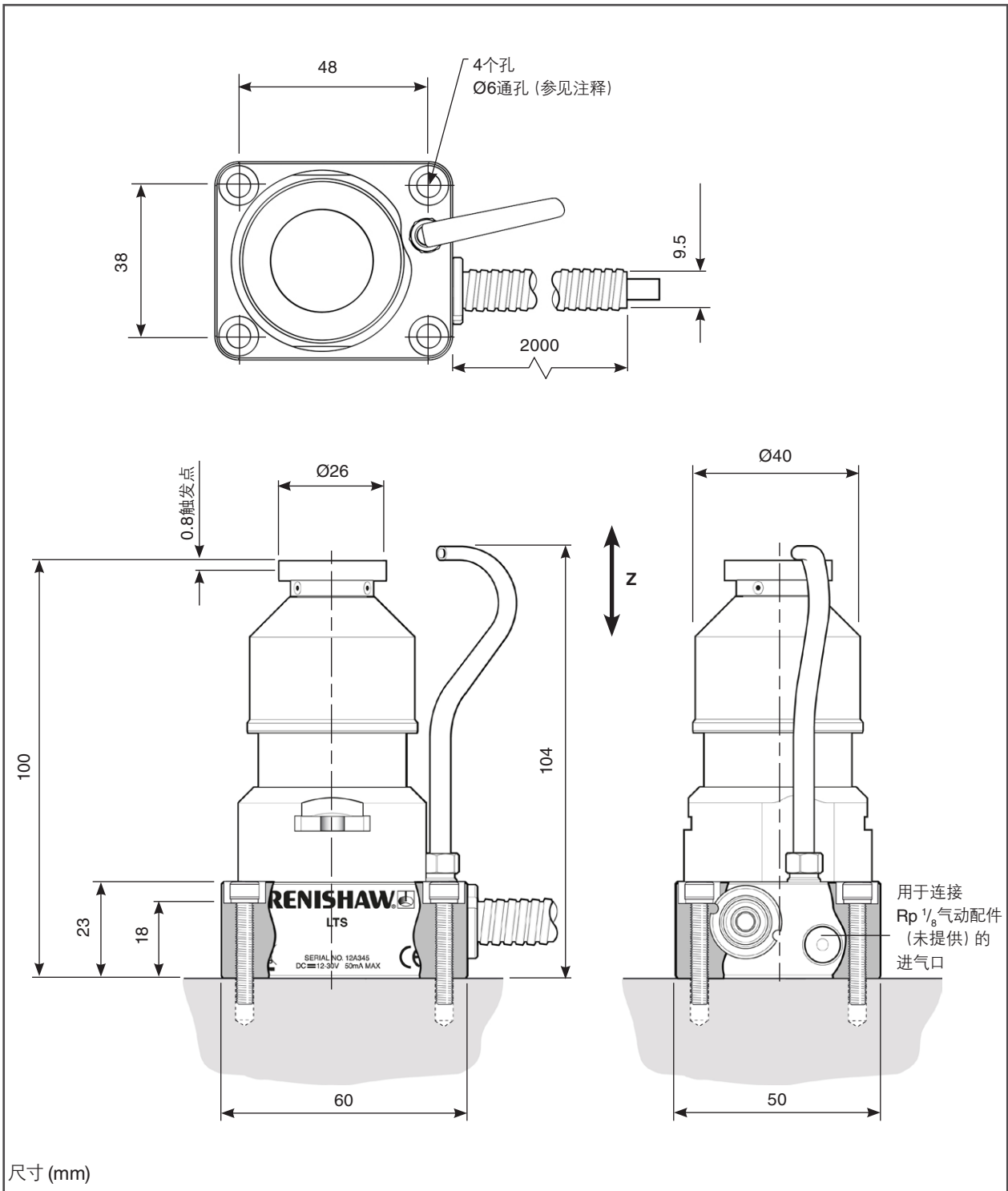


规格

主要应用	在各种型号的数控机床上进行刀长设定、刀具破损检测和热补偿。	
刀具兼容性	小至 $\text{Ø}0.1$ mm的静态切削刀具。	
尺寸	高度 宽度 深度 测量平面	标称值为100 mm 60 mm 50 mm $\text{Ø}26$ mm
重量	包括电缆和导管	726 g 835 g – 加高型吹气组件
传输类型	硬线连接	
接口	12至30 Vdc电源集成接口, 可提供最小50 mA的电流。	
电缆	规格	$\text{Ø}5$ mm, 7芯线屏蔽电缆, 每芯线7 x 0.1 mm
	长度	8 m
	动态弯曲半径	最小值为35 mm
感应方向	+Z轴	
重复性	0.75 μm 2 σ	
测力	3 N / 306 gf Z方向	
触发位置 (从Rest算起)	Z轴	标称值为0.8 mm
过行程开关位置 (从Rest算起)	Z轴	标称值为7.5 mm
硬停止位置 (从Rest算起)	Z轴	标称值为12 mm
安装	M5 x 25 mm内六角螺钉 (x 4) – (未提供)	
环境	防护等级	IPX6, IPX8, BS EN 60529:1992+A2:2013
	存储温度	-25 °C至+70 °C
	工作温度	+5 °C至+55 °C

更多信息以及最佳应用和性能支持, 请联系雷尼绍或访问 www.renishaw.com.cn/lts

LTS尺寸

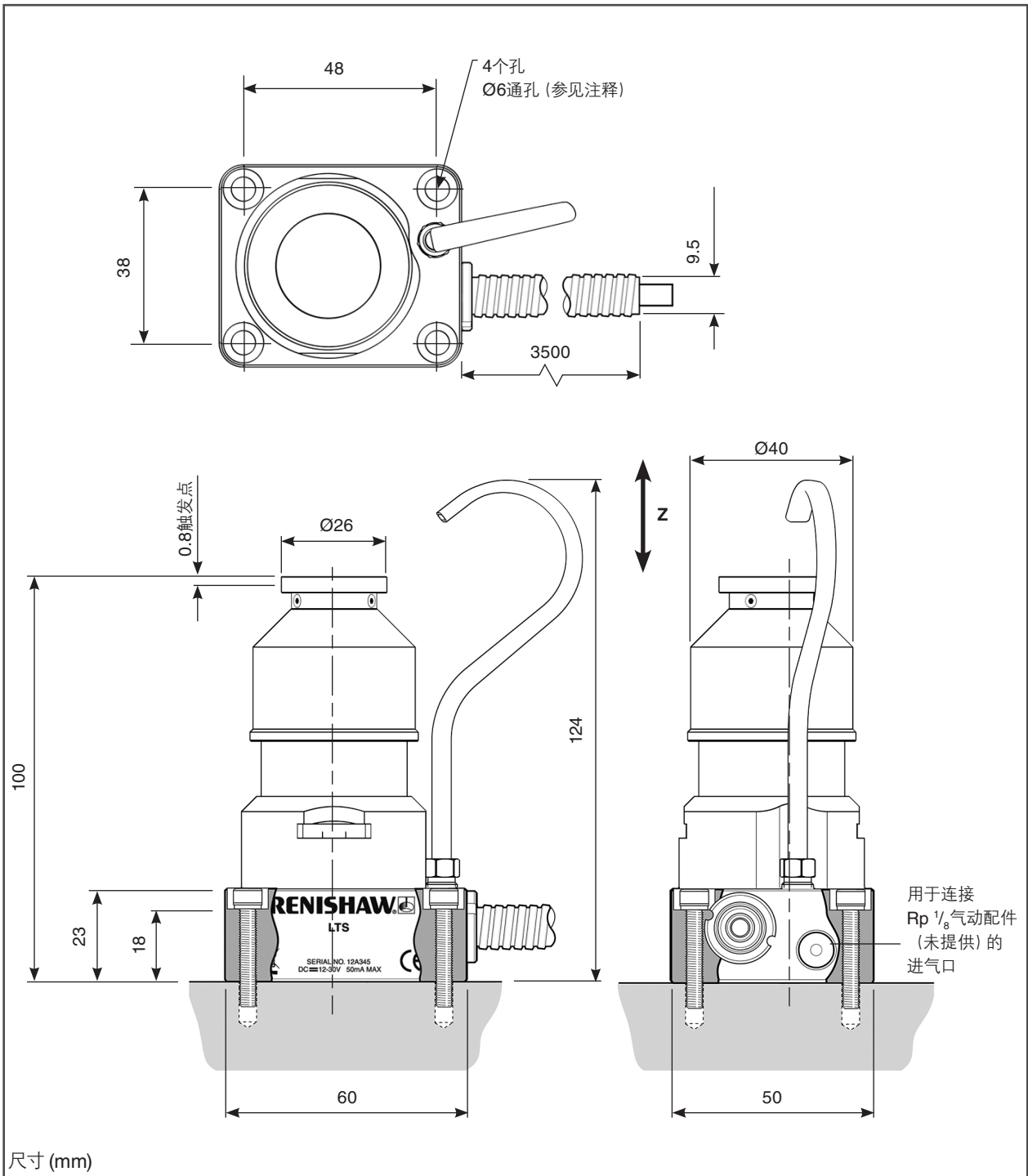


注:

适用于M5 × 25 mm内六角螺钉 (×4) 的安装孔 — 未提供。

雷尼绍提供用于键槽安装的可选转接头。

LTS尺寸 (加高型吹气组件)



注:

适用于M5 × 25 mm内六角螺钉 (x4) 的安装孔 — 未提供。


雷尼绍提供用于键槽安装的可选转接头。

备件和附件

雷尼绍提供各种备件和附件。如需完整清单，请联系雷尼绍。

www.renishaw.com.cn/contact

 #雷尼绍

 +86 21 6180 6416

 shanghai@renishaw.com

© 2015-2023 Renishaw plc. 版权所有。未经Renishaw事先书面同意，不得以任何手段复印或复制本文的全部或部分内容，或将本文转移至任何其他媒介或转成任何其他语言。

RENISHAW[®]和测头图案是Renishaw plc的注册商标。Renishaw产品名、型号和“apply innovation”标识为Renishaw plc或其子公司的商标。其他品牌名、产品名或公司名为其各自所有者的商标。

在出版本文时，我们为核实本文的准确性作出了巨大努力，但在法律允许的范围内，无论因何产生的所有担保、条件、声明和责任均被排除在外。RENISHAW保留更改本文和本文中规定的设备和/或软件以及规格说明的权利，而没有义务提供有关此等更改的通知。

Renishaw plc. 在英格兰和威尔士注册。公司编号：1106260。注册办公地：New Mills, Wotton-under-Edge, Glos, GL12 8JR, UK。



扫描关注雷尼绍官方微信

文档编号：H-5475-8210-03-B

发布：2023.12