

RMI-Q – interfaccia radio macchina

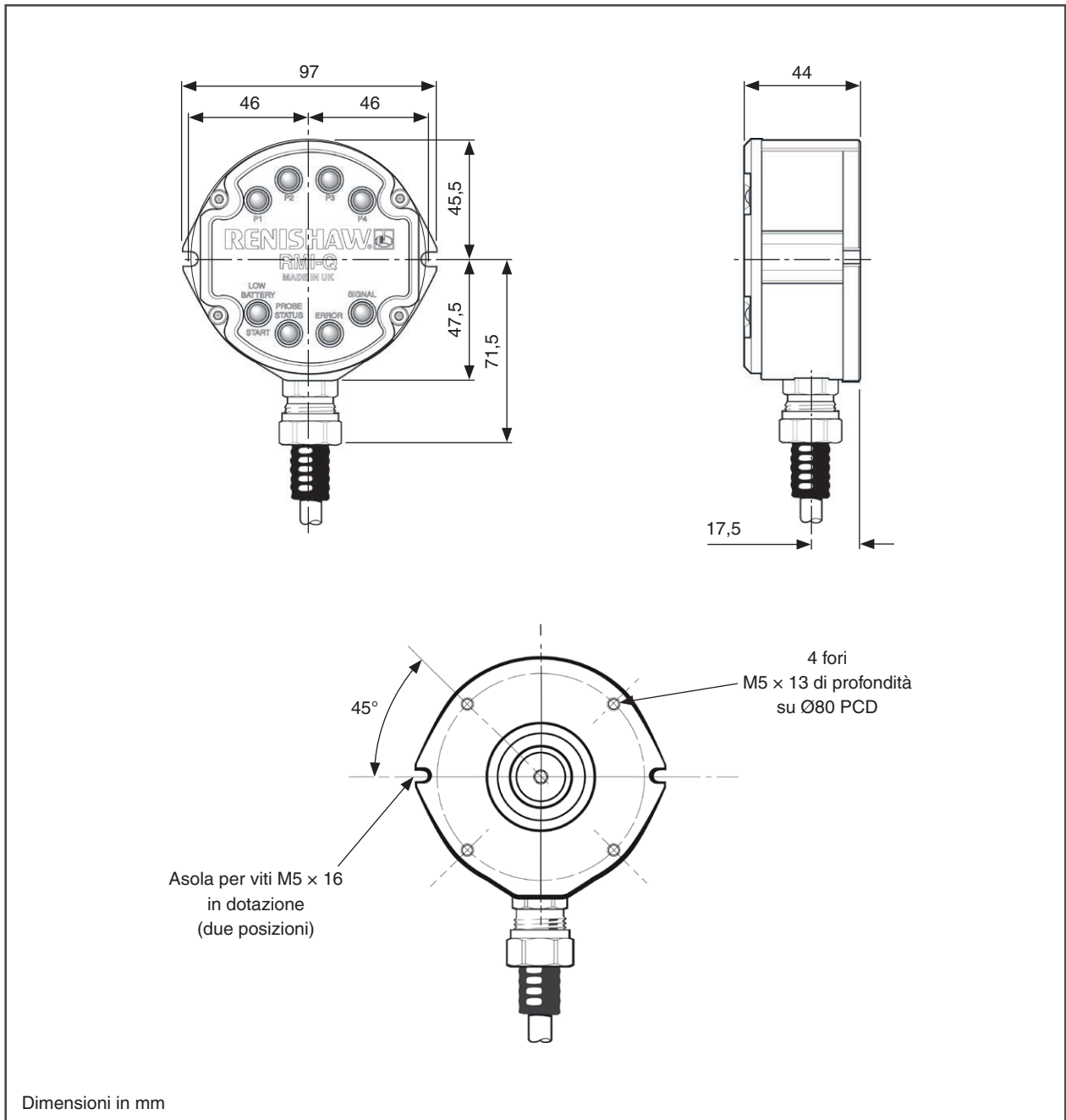


Specifiche

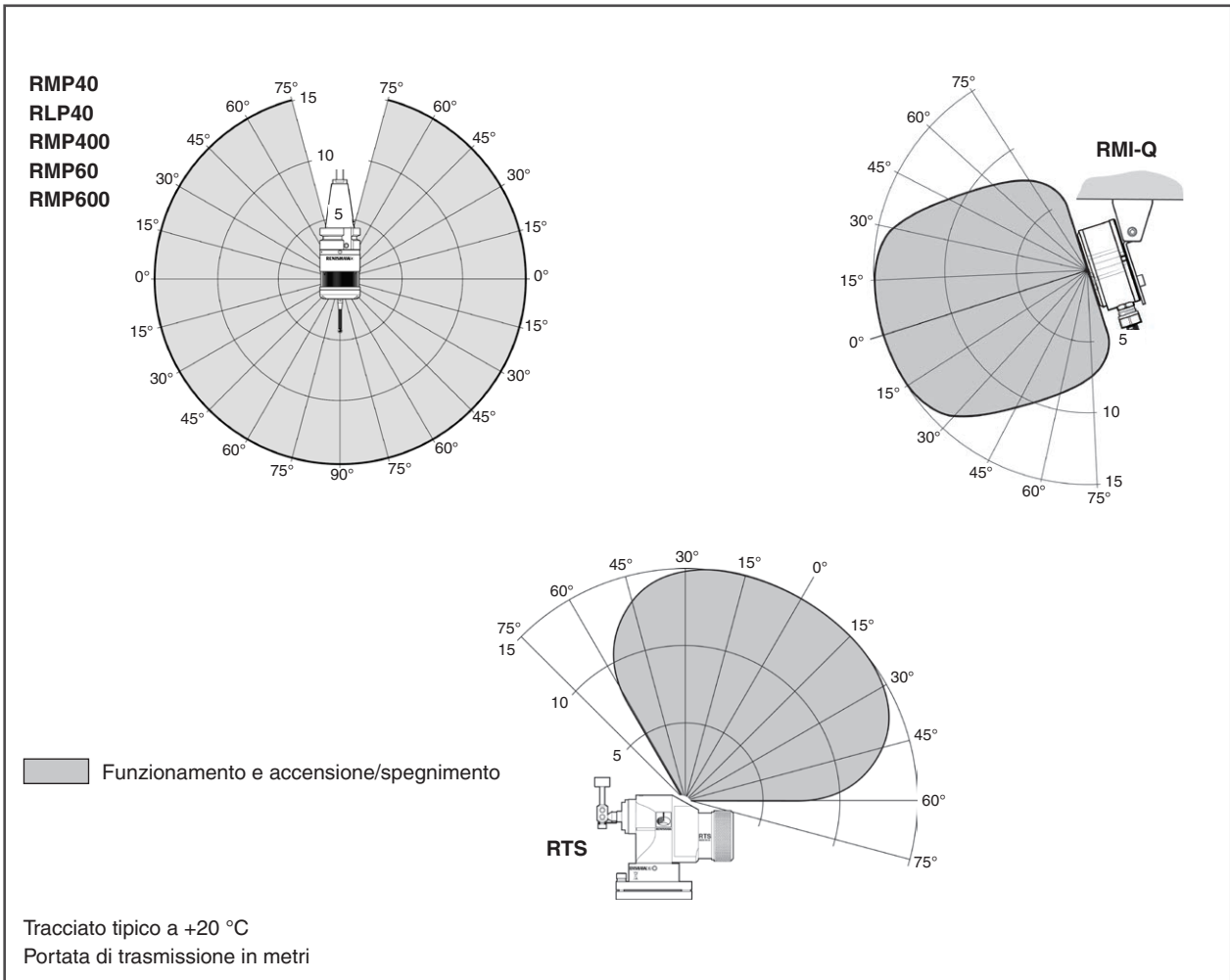
Applicazione principale	Centri di lavoro, macchine a 5 assi, macchine a doppio mandrino e torni verticali.	
Peso	RMI-Q incluso cavo da 8 m = 1050 g RMI-Q incluso cavo da 15 m = 1625 g	
Paesi con le approvazioni radio	UK, EU, EFTA, Giappone e USA (Cina non inclusa). Per informazioni sulle altre regioni, contattare Renishaw.	
Tipo di trasmissione	Radio a spettro diffuso con salto di frequenza (FHSS) Frequenza radio da 2400 MHz a 2483,5 MHz	
Portata operativa	Fino a 15 m	
Numero di sonde per sistema	Accensione tramite codice M radio = fino a n.4 Accensione tramite rotazione/cono = illimitate	
Sonde compatibili	Ispezione e allineamento pezzo: RMP40, RMP40M, RMP400, RMP60, RMP60M e RMP600 Ispezione pezzo su torni: RLP40 e RLP40H Presetting utensili: RTS	
Tensione di alimentazione	Da 12 Vcc a 30 Vcc	
Corrente di alimentazione	Picco 500 mA, tipica <100 mA da 12 V a 30 V	
Ingresso con codice M configurabile	A impulsi o a livello	
Segnale in uscita	Stato sonda 1, batteria scarica, errore Uscite a relè a stato solido (SSR) a tensione zero, configurabile su N/A o N/C. Stato sonda 2a Uscita a 5 V isolata e polarizzata (invertibile). Stato sonda 2b Uscita polarizzata con tensione di alimentazione (invertibile).	
Protezione ingresso/uscita	Alimentazione protetta con fusibile ripristinabile. Uscite protette con circuito di sicurezza contro sovracorrente.	
LED di diagnostica	Accensione, batteria scarica, stato sonda, errore, condizione segnale e stato sistema P1, P2, P3, P4.	
Cavo (al controllo macchina)	Specifiche	Ø7,6 mm cavo schermato a 16 poli, ciascun polo 18 x 0,1 mm.
	Lunghezza	Lunghezze standard: 8 e 15 metri. Opzionalmente, sono disponibili anche cavi da 30 m e 50 m.
Montaggio	Montaggio a pannello o su staffa orientabile (disponibile separatamente).	
Ambiente	Classificazione IP	IPX8, BS EN 60529:1992+A2:2013
	Temperatura di stoccaggio	Da -25 °C a +70 °C
	Temperatura di funzionamento	Da +5 °C a +55 °C

Per ulteriori informazioni e per ottenere assistenza in caso di problemi relativi ad applicazioni e prestazioni, contattare Renishaw oppure visitare www.renishaw.it/rmi-q

Dimensioni



Campo operativo



Pezzi di ricambio e accessori

Sono disponibili pezzi di ricambio e accessori di ogni tipo. Per ottenere l'elenco completo, contattare Renishaw.

www.renishaw.it/contatti



#renishaw

+39 011 966 67 00

italy@renishaw.com

© 2013–2023 Renishaw plc. Tutti i diritti riservati. Il presente documento non può essere copiato o riprodotto nella sua interezza o in parte, né trasferito su altri supporti o tradotto in altre lingue senza previa autorizzazione scritta da parte di Renishaw.

RENISHAW® e il simbolo della sonda sono marchi registrati di Renishaw plc. I nomi dei prodotti Renishaw, le denominazioni e il marchio "apply innovation" sono marchi di Renishaw plc o delle sue società controllate. Altri nomi di marchi, prodotti o società sono marchi dei rispettivi proprietari.

SEBBENE SIANO STATI COMPIUTI SFORZI NOTEVOLI PER VERIFICARE L'ACCURATEZZA DEL PRESENTE DOCUMENTO AL MOMENTO DELLA PUBBLICAZIONE, TUTTE LE GARANZIE, LE CONDIZIONI, LE DESCRIZIONI E LE RESPONSABILITÀ, COMUNQUE DERIVANTI, SONO ESCLUSE NELLA MISURA CONSENTITA DALLA LEGGE. RENISHAW SI RISERVA IL DIRITTO DI APPORTARE MODIFICHE AL PRESENTE DOCUMENTO E ALLE APPARECCHIATURE, E/O AL SOFTWARE E ALLE SPECIFICHE QUI DESCRITTE SENZA ALCUN OBBLIGO DI PREAVVISO.

Renishaw plc, Registrata in Inghilterra e Galles. Numero di registro dell'azienda: 1106260. Sede legale: New Mills, Wotton-under-Edge, Glos, GL12 8JR, UK.

Per una migliore leggibilità, in questo documento viene utilizzato il maschile per i nomi e i sostantivi personali. I termini corrispondenti si applicano generalmente a tutti i generi per quanto riguarda la parità di trattamento. Questa forma abbreviata del linguaggio è dovuta unicamente a motivi editoriali e non implica nessun tipo di giudizio.

Codice: H-5687-8204-04-A

Pubblicato: 11.2023