

FORTIS-S™ 封闭式光栅系统



规格

测量标准	具有单码道绝对式编码的雷尼绍不锈钢栅尺
热膨胀系数 (20 °C时)	10.1 ±0.2 μm/m/°C
热基准	位于中心位置 (测量长度 × 0.5的光栅位置)
提供的测量长度 (mm)	140、240、340、440、540、640、740、840、940、1040、1140、1240、1340、1440、1540、1640、1740、1840、2040、2240、2440、2640、2840、3040、3240
精度等级	高等级: ≤ ±3 μm 标准等级: ≤ ±5 μm
分辨率 ¹	0.5 nm、1 nm、1.25 nm、10 nm、12.5 nm、25 nm、50 nm
电子细分误差 (典型值)	±40 nm
抖动 (RMS)	10 nm
绝对位置串行接口	BiSS C、FANUC ($\alpha/\alpha i$)、Mitsubishi、Panasonic、Siemens DRIVE-CLiQ (带有外部接口)、Yaskawa
光栅电气连接	定制电缆连接器M12 (出线方向可由客户配置)
控制器电气连接	8针M12、FANUC 20针、10针Mitsubishi、17针M23、9针D型、14针LEMO、散线
电缆长度	最长100 m (带延长电缆)
电源	5 V ±10%，最大值为1.25 W (5 V时为250 mA)
LED安装指示灯	信号强度LED指示灯
最高速度	4 m/s
加速度 (读数头相对于栅尺)	沿测量方向 < 200 m/s ²
移动力 (移动读数头划过密封条所需的最大施加力)	< 5 N
振动 (55 Hz至2000 Hz)	壳体: < 300 m/s ² , 符合IEC 60068-2-6标准 读数头: < 300 m/s ² , 符合IEC 60068-2-6标准
冲击 (11 ms半正弦)	< 300 m/s ² , 符合IEC 60068-2-27标准
工作温度	0 °C至50 °C
防护等级	正确安装后可达到IP53, 注入净化空气后可达到IP64
空气净化要求	气源压力 = 光栅处1 bar 在正确的气源压力下, 提供的气源连接配件可将气体流速限制为2 l/min
重量	0.27 kg + 2.0 kg/m

¹ 参见第2页。

每个精度等级和串行接口对应的分辨率 — 标准选项

精度等级	串行接口	分辨率 nm	
		单	双
3 μm	BiSS C, Mitsubishi, Panasonic, Siemens DRIVE-CLiQ, Yaskawa	1	
	FANUC		1 / 0.5
			10 / 1.25
5 μm	BiSS C, Mitsubishi, Panasonic, Siemens DRIVE-CLiQ, Yaskawa	10	
		50	
	FANUC		50 / 12.5
			50 / 25

注：对于BiSS C光栅，标准位置字长为36位。但是，为适应需要较短位置字长的控制器，雷尼绍也提供26位或32位字长的型号（仅提供标准的5 μm精度等级型号）。

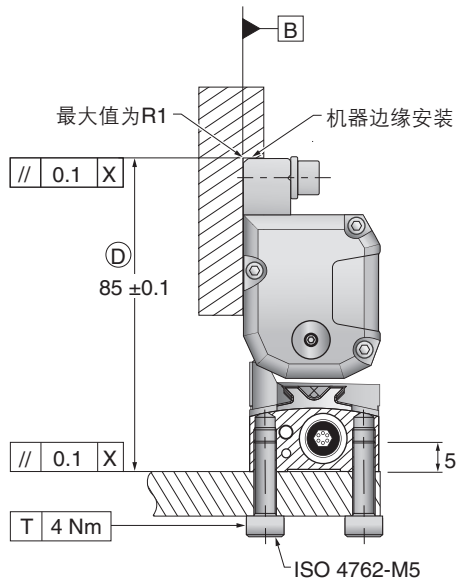
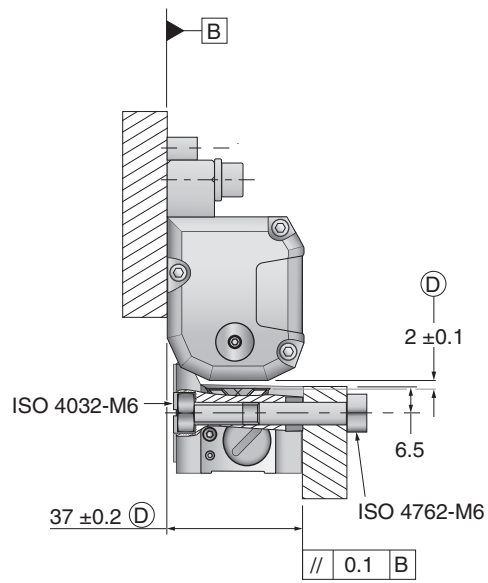
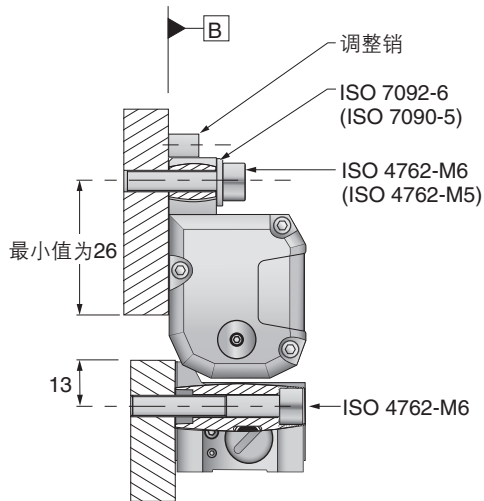
位置字长	命名代码	精度等级	分辨率选项 (nm)		
			1	10	50
36位	36B	3 μm	适用	不适用	不适用
		5 μm	不适用	适用	适用
32位	32B		不适用	适用	不适用
26位	26B		不适用	不适用	适用

注：对于Siemens DRIVE-CLiQ光栅，位置字长与分辨率相关联，而分辨率又与精度等级相关联。以下为其三个选项。

位置字长	命名代码	精度等级	分辨率选项 (nm)
34位	34D	3 μm	1
30位	30D	5 μm	10
28位	28D	5 μm	50

安装方向

尺寸和公差 (mm)



说明

D = 要求的安装尺寸

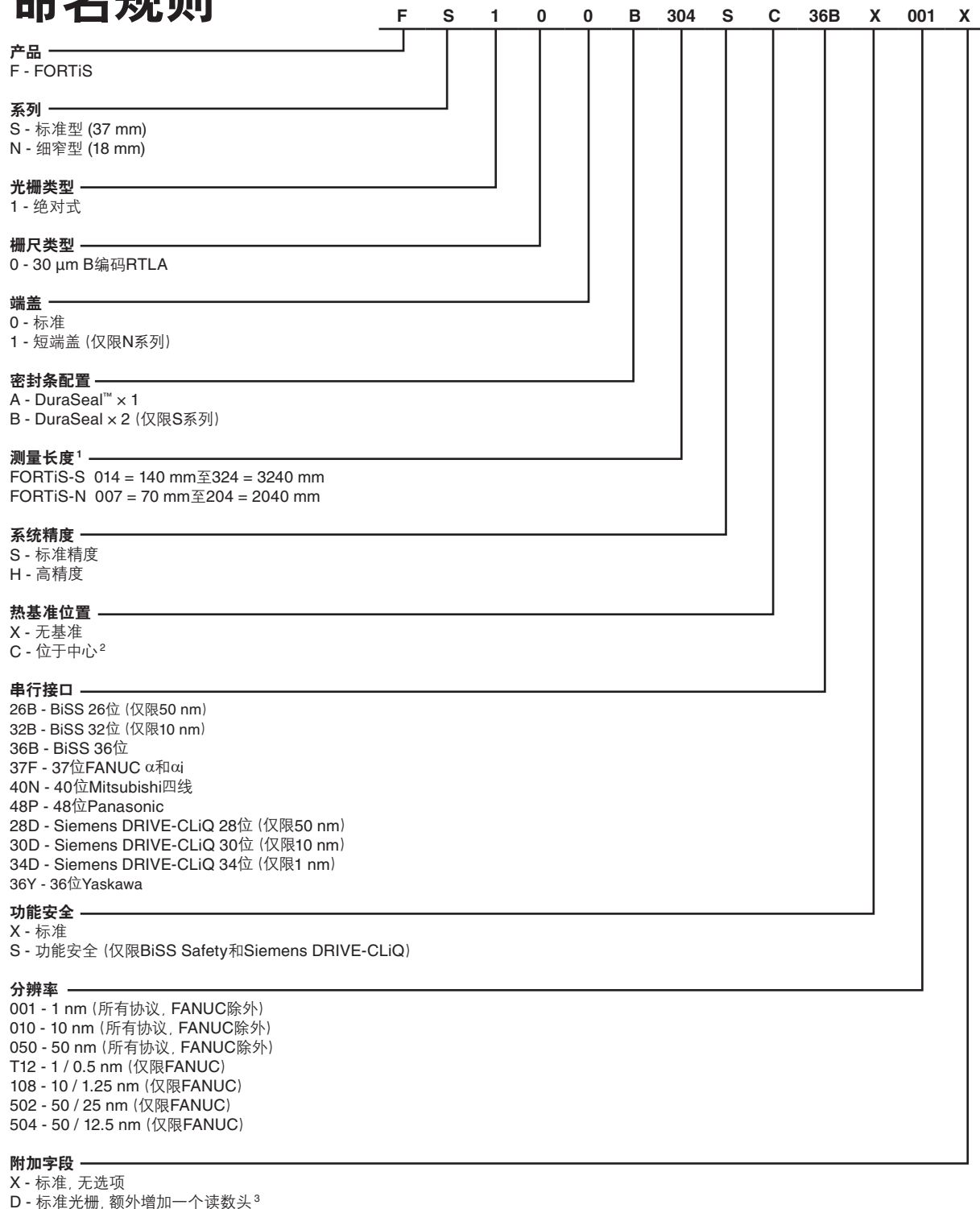
X = 机器导轨/轴基准

注:

1. 侧面标高显示替代安装方向。

2. 括号中的螺钉尺寸为允许的替代值。

命名规则



¹ 有关所有允许的测量长度选项, 请参见规格表。

² 有关其他基准要求, 请联系当地的雷尼绍业务代表。

³ 详情请参阅《配有多个读数头的FORTiS-S封闭式光栅系统手册》(雷尼绍文档编号: M-6725-9182)。

www.renishaw.com.cn/contact

+86 21 6180 6416

shanghai@renishaw.com

© 2020-2023 Renishaw plc. 版权所有。未经Renishaw事先书面同意, 不得以任何手段复印或复制本文的全部或部分内容, 或将本文转移至任何其他媒介或转成任何其他语言。
RENISHAW®和测头图案是Renishaw plc的注册商标。Renishaw产品名、型号和“apply innovation”标识为Renishaw plc或其子公司的商标。其他品牌名、产品名或公司名为其各自所有者的商标。
在出版本文时, 我们为核实本文的准确性作出了巨大努力, 但在法律允许的范围内, 无论因何产生的所有担保、条件、声明和责任均被排除在外。RENISHAW保留更改本文和本文中规定的设备和/或软件以及规格说明的权利, 而没有义务提供有关此等更改的通知。
Renishaw plc. 在英格兰和威尔士注册。公司编号: 1106260。注册办公地: New Mills, Wotton-under-Edge, Glos, GL12 8JR, UK。

#雷尼绍



扫描关注雷尼绍官方微信

文档编号: L-9517-9940-02-B
发布: 2023.11