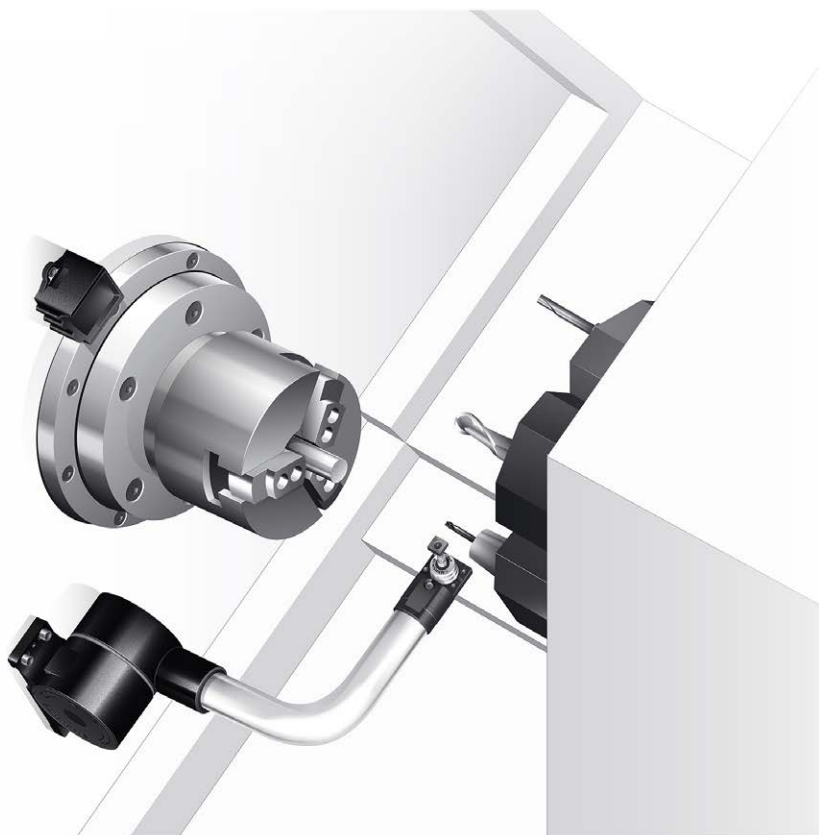


Braço motorizado e interface HPMA e TSI 3 / TSI 3-C



Tradução das instruções originais

PT



As publicações sobre este produto estão disponíveis pelo código de barras ou visitando www.renishaw.com.br/hpma.

Conteúdo

Antes de iniciar	6
Marcas registradas	6
Garantia	6
Máquinas CNC	6
Cuidados com o sistema	6
Patentes	7
Declaração de conformidade	7
Descarte de resíduos de equipamentos elétricos e eletrônicos	7
Uso pretendido	8
Segurança	8
Regulamentação REACH	10
China RoHS	10
Avisos de software TSI 3 / TSI 3-C	10
Glossário	11
Kit do sistema	12
Especificações do HPMA	13
Especificações da TSI 3 / TSI 3-C	14
Instalação do HPMA	15
Orientação aceitável da ponta e base	17
Detalhes da montagem do HPMA	18
Dimensões do HPMA	19
Cabos de saída por trás	20
Cabos de saída lateral	20
Tabela de dimensões padrão de braços	21
Dimensões da ponta em relação ao tamanho da ferramenta	22
Paralelismo na face superior	23
Fixação do apalpador no braço	24
Colocação da ponta	24
Ajuste aproximado da ponta	24
Ajuste fino da ponta	25
Instalando o alojamento do apalpador	26
Instalação TSI 3 / TSI 3-C	27
Montagem padrão e dimensões	27
Montagem alternativa	27

Instalação e operação da TSI 3	28
Diagrama elétrico TSI 3	28
Conexões da interface TSI 3	29
Retardo de ativação do apalpador TSI 3	31
Diagrama padrão TSI 3 para saída do apalpador	32
Operação do sistema TSI 3	33
Entradas de seleção do apalpador TSI 3	37
Inibição do apalpador TSI 3	38
Entradas de inibição TSI 3	39
Entradas e saídas do sistema TSI 3	40
Especificação da entrada	40
Especificação da saída	40
Instalação e operação da TSI 3-C	41
Diagrama elétrico TSI 3-C	41
Conexões da interface TSI 3-C	42
Retardo de ativação do apalpador TSI 3-C	44
Diagrama padrão TSI 3 para saída do apalpador	45
Operação do sistema TSI 3-C	46
Inibição do apalpador TSI 3	51
Entradas de inibição TSI 3-C	52
Entradas e saídas do sistema TSI 3-C	53
Especificação da entrada	53
Especificação da saída	53
Definições do preset de ferramentas	54
Referenciamento do apalpador	54
Preset de ferramentas	54
Preset de ferramentas e detecção de quebra de ferramenta	55
Preset estático do comprimento da ferramenta	55
Preset do comprimento de ferramentas rotativas (ferramentas acionadas)	55
Preset do diâmetro de ferramentas rotativas (ferramentas acionadas)	56
Detecção de ferramenta quebrada	57
Manutenção e detecção de falhas	58
Aplicativo de braços HP	58
Calibração do HPMA	59
Remoção do apalpador RP3	60
Remoção da ponta e fusível mecânico	60

Fixação do fusível mecânico e da ponta	60
Cuidados com o apalpador RP3	61
Limpeza e inspeção do diafragma	61
Inspeção do HPMA	62
Inspeção da vedação da mola e alojamento do apalpador	62
Detecção de falhas	63
Lista de peças	66
Notas	68

Antes de iniciar

Marcas registradas

Google Play e o logotipo do Google Play são marcas registradas da Google LLC.

Apple e o logotipo da Apple são marcas comerciais da Apple Inc., registradas nos Estados Unidos e em outros países. App Store é uma marca de serviço da Apple Inc., registrada nos EUA e em outros países.

Garantia

A menos que exista um acordo assinado entre a Renishaw e o cliente através de um contrato, o equipamento e/ou software são vendidos sujeitos aos Termos e condições padrão da Renishaw, fornecidos com tal equipamento e/ou software, ou disponíveis mediante solicitação no escritório regional da Renishaw.

A Renishaw garante seus equipamentos e software por um período limitado (conforme estabelecido nos Termos e condições padrão), desde que sejam instalados e utilizados exatamente como definido na documentação fornecida como anexo pela Renishaw. Você deve consultar esses Termos e condições padrão para conhecer os detalhes completos da sua garantia.

O equipamento e/ou software adquirido por você de um fornecedor terceirizado estão sujeitos a termos e condições separados fornecidos com o equipamento e/ou software mencionados. Você deve entrar em contato com seu fornecedor terceirizado para obter os detalhes.

Máquinas CNC

As máquinas-ferramenta CNC sempre devem ser utilizadas por pessoal treinado em conformidade com as instruções do fabricante.

Cuidados com o sistema

Manter os componentes do sistema limpos e tratar o sistema como uma ferramenta de precisão.

Patentes

As características do HPMA Renishaw e de outros produtos relacionados são cobertas por uma ou mais das patentes e/ou pedidos de patente a seguir:

EP 1537376

Declaração de conformidade



A Renishaw PLC por este meio declara que o HPMA atende os requisitos essenciais e outras disposições relevantes:

- diretrizes EU aplicáveis

O texto da declaração completa está disponível em:

www.renishaw.com.br/mtpdoc

Descarte de resíduos de equipamentos elétricos e eletrônicos



O uso deste símbolo nos produtos Renishaw e/ou nos documentos que os acompanham indica que o produto não deve ser misturado com o lixo doméstico geral no seu descarte. É responsabilidade do usuário final descartar este produto no local de coleta designado para resíduos de equipamentos eletroeletrônicos (WEEE), para que possa ser reutilizado ou reciclado. O descarte correto deste produto ajudará a economizar recursos valiosos e prevenir potenciais efeitos negativos no meio ambiente. Para mais informações, entre em contato com seu serviço local de remoção de lixo ou com o distribuidor Renishaw.

Uso pretendido

O sistema HPMA é uma solução motorizada de preset de ferramentas, destinada principalmente ao uso em tornos CNC para medição de alta precisão e detecção de ferramentas de corte.

Segurança

Informações para o Usuário

Em todas as aplicações que envolvam a utilização de máquinas-ferramenta, recomenda-se usar proteção para os olhos e calçados de segurança.

Desligar a alimentação de energia antes de efetuar qualquer operação de manutenção.

O método esperado para permitir uma parada de emergência dos produtos Renishaw é o de desligar a alimentação.

Informações para o fornecedor/instalador da máquina

É responsabilidade do fornecedor da máquina garantir que o operador esteja consciente dos perigos envolvidos na operação, incluindo os mencionados na documentação dos produtos da Renishaw, e garantir o fornecimento de bloqueios de segurança e proteções adequadas.

Se o sistema de apalpador falhar, o sinal do apalpador pode falsamente indicar uma condição de repouso. Não confie nos sinais do apalpador para interromper o movimento da máquina.

O braço motorizado de alta precisão (HPMA) deve ser instalado por uma pessoa capacitada e devem ser observadas as respectivas precauções de segurança. Antes de iniciar o trabalho, verifique se a máquina apresenta condições seguras para uso, se está desligada e se o fornecimento de energia para a TSI 3 ou TSI 3-C está desconectado.

ATENÇÃO: HPMA e TSI 3 / TSI 3-C destinam-se ao uso exclusivo como parte do sistema HPMA. Quaisquer tentativas de integração com outros braços ou interfaces podem resultar em comportamento inesperado e/ou danos ao produto.

Informações para o instalador do equipamento

Todos os equipamentos da Renishaw são projetados de acordo com os respectivos requisitos regulamentados do Reino Unido, da EU e FCC. O instalador do equipamento tem a responsabilidade de assegurar que as diretrizes sejam cumpridas, para que o produto funcione de acordo com essas regulamentações:

- Todas as interfaces DEVEM ser instaladas longe de possíveis fontes de ruído elétrico potencial (p. ex. transformadores, servo acionamentos).
- Todas as conexões de 0 V/terra devem ser conectadas ao chamado “ponto estrela” (um ponto único de retorno para os cabos blindados e terra de todos os equipamentos). Isto é muito importante e o não cumprimento desta diretriz pode causar diferença de potencial entre os aterramentos.
- Todas as blindagens devem ser conectadas conforme as instruções para o usuário.
- Os cabos não devem ser roteados ao longo de fontes de alta corrente (p. ex. cabos de motores) ou estar próximos de linhas de dados de alta velocidade.
- Os cabos devem ter sempre o menor comprimento possível.

Operação o equipamento

Se o equipamento for utilizado de modo não especificado pelo fabricante, a proteção oferecida poderá ser prejudicada.

Regulamentação REACH

As informações exigidas pelo Artigo 33(1) do Regulamento (CE) N.º 1907/2006 (“REACH”) relacionadas a produtos que contêm substâncias que suscitam alta preocupação (SVHCs) estão disponíveis em:

www.renishaw.com.br/REACH

China RoHS

Para mais informações sobre China RoHS visite:

www.renishaw.com.br/mtpchinarohs

Avisos de software TSI 3 / TSI 3-C

O produto TSI 3 / TSI 3-C inclui software incorporado (firmware) ao qual se aplicam os seguintes avisos:

Aviso do governo dos EUA

AVISO RELATIVO AO CONTRATO DO GOVERNO DOS ESTADOS UNIDOS E AOS CLIENTE DO PRIME CONTRACT

Este software é um software de computador comercial desenvolvido pela Renishaw exclusivamente com recursos privados. Não obstante qualquer outro contrato de arrendamento ou licença que possa pertencer ou acompanhar a entrega deste software de computador, os direitos do Governo dos Estados Unidos e/ou de seus principais contratantes em relação ao seu uso, reprodução e divulgação são os estabelecidos nos termos do contrato ou subcontrato entre a Renishaw e o governo dos Estados Unidos, agência federal civil ou contratante principal, respectivamente. Consulte o contrato ou subcontrato aplicável e a licença de software nele incorporada, se aplicável, para determinar seus direitos exatos em relação ao uso, reprodução e/ou divulgação.

Software Renishaw EULA

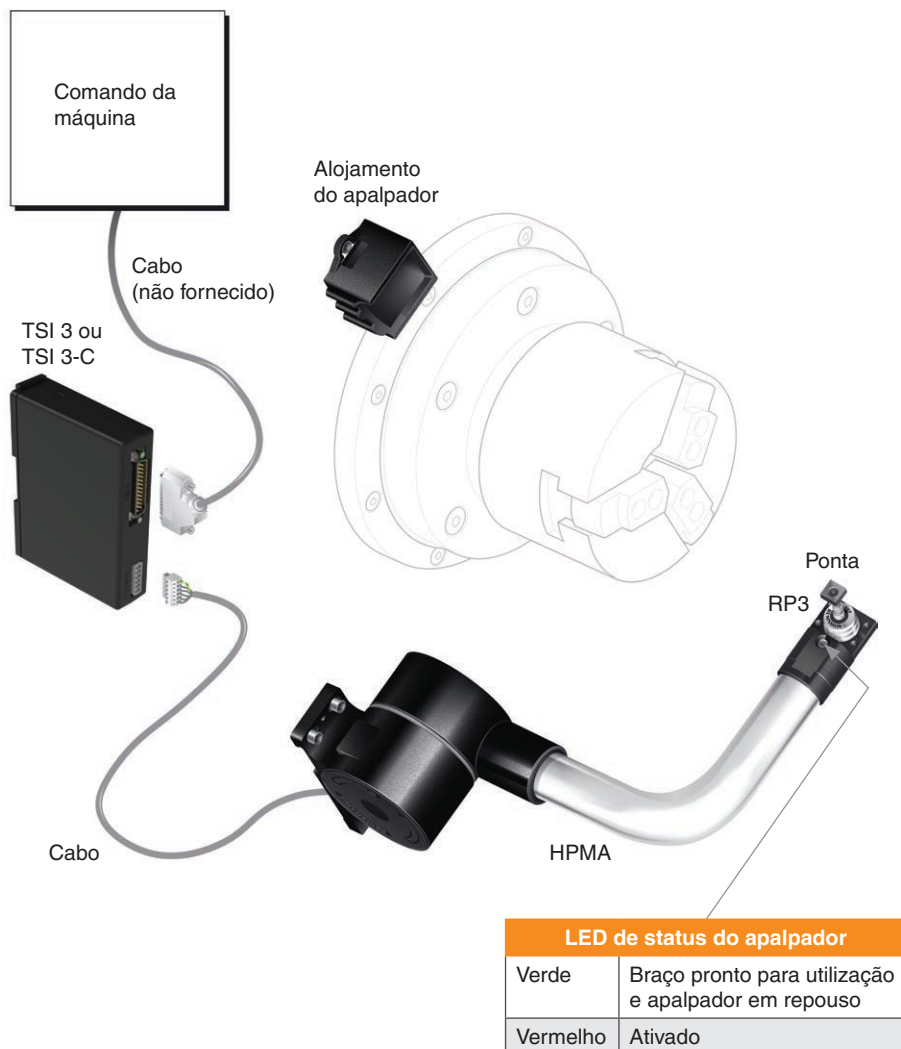
O software Renishaw é licenciado de acordo com a licença Renishaw em:

www.renishaw.com.br/legal/softwareterms

Glossário

Abreviação	Definição
HPMA	Braço motorizado de alta precisão
CNC	Controle numérico por computador
TSI	Interface para preset de ferramentas
ARO	Saída de braço pronto
MRO	Saída de máquina pronta
AWG	Escala americana de bitolas de fios
INH	Entrada de inibição
SEL	Selecionar entrada
ARC	Comando braço pronto
MRC	Comando máquina pronta
NA	Normalmente aberto
NF	Normalmente fechado
TERRA	Terra
SCR	Blindagem
OCT	Transistor de coletor aberto
SSR	Relé de estado sólido
COM	Comum
PELV	Tensão extra baixa de proteção
EPI	Equipamento de Proteção Individual
LED	Diodo emissor de luz

Kit do sistema



NOTA: Para códigos de peças, consulte a lista de peças na **página 66**.

O sistema HPMA é um mecanismo que introduz um apalpador no espaço de trabalho de uma máquina-ferramenta, para realizar o preset da ferramenta e/ou a detecção de ferramenta quebrada. Depois de concluído, o sistema retrai o apalpador para um local seguro.

Especificações do HPMa

Variante		Saída traseira padrão	Saída lateral padrão
Aplicação principal		Medição de ferramenta e detecção de ferramenta quebrada em tornos CNC de 2 e 3 eixos.	
Tipo de transmissão		Transmissão via cabo	
Peso		≈ 5 kg	
Apalpador		RP3 ¹	
Interfaces compatíveis		TSI 3 ou TSI 3-C	
Cabo (entre braço e interface)	Tipo	Cabo blindado Ø7,3 mm, 5 veias, com veia com 0,75 mm ²	Cabo blindado Ø4,35 mm com 4 vias, cada via com 0,22 mm ²
	Comprimento	2 m, 5 m, 10 m	7 m
Sentidos de medição		±X, ±Y, +Z (eixos do apalpador; consulte a página 19 , “Dimensões do HPMa”, para definição)	
Repetibilidade posicional típica (eixos do apalpador) ^{2 3}		5 µm 2σ X/Y (braços para máquinas com mandris de 6 pol até 15 pol) 8 µm 2σ X/Y (braços para máquinas com mandris de 18 pol até 24 pol)	
Força de ativação da ponta (Eixos do apalpador) ^{4 5}			
Força reduzida XY		1,5 N, 153 gf	
Força elevada XY		3,5 N, 357 gf	
Sentido +Z		12 N, 1224 gf	
Movimento de articulação do braço		Motorizado	
Tempo de articulação do braço		Normalmente 3 segundos em cada sentido	
Ângulo de articulação do braço		90° (se não estiver usando o alojamento do apalpador Renishaw, o ângulo máximo de articulação do braço é 91°)	
Montagem		Parafusos M8 (× 3)	
Montagem do alojamento do apalpador		Parafusos M6 (× 2)	
Ambiente	Índice IP	IPX6 and IPX8, BS EN 60529:1992+A2:2013	
	Temperatura de armazenamento	-25 °C a +70 °C	
	Temperatura operacional	+5 °C a +55 °C	

¹ Se o RP3 for utilizado no eixo Z do apalpador (normalmente o eixo Y do torno CNC), uma ponta de cinco faces pode ser adquirida na loja online da Renishaw em www.renishaw.com.br/shop.

² Condições de teste: Comprimento da ponta: 22 mm
Velocidade da ponta: 36 mm/min

³ O desempenho de repetibilidade não é especificado no eixo de rotação do braço. Consulte a **página 19**, “Dimensões do HPMa”, para identificar esse eixo.

⁴ A força de ativação, crítica em algumas aplicações, é a força exercida sobre a ponta pela ferramenta quando o apalpador é ativado. A força máxima aplicada ocorrerá depois do ponto de ativação (final de curso). A intensidade da força depende das variáveis relacionadas, incluindo a velocidade de medição e a desaceleração da máquina.

⁵ Estas são definições de fábrica, um ajuste manual não é possível.

Especificações da TSI 3 / TSI 3-C

Variante		TSI 3	TSI 3-C
Aplicação principal		Interface de entrada e saída entre o braço HPMA e o comando CNC	
Peso		≈ 0,2 kg	
Montagem		Preferencialmente trilho DIN; alternativamente parafuso M4 (× 2)	
Tipo de conector E/S		D-sub 25 vias	
Entradas		Comandos de acionamento opto isolados e comando de inibição de apalpador, 15 Vdc a 30 Vdc	
Saídas		OCT ativo alto para ARO, MRO e X+, X-, Z+, Z-	SSRs sem tensão para status do apalpador, braço pronto e braço armazenado
Opção de apalpador E/S de quatro fios (por exemplo, entrada de medição automática de comprimento Fanuc XAE, ZAE)		Quatro entradas ativo alto internamente puxadas para baixo, quatro saídas ativo alto OCT	N/A
Requisito da fonte de alimentação	Tensão	24 Vdc	
	Corrente	3 A	
Ambiente	Índice IP	IP20, BS EN 60529:1992+A2:2013	
	Temperatura de armazenamento	-25 °C a +70 °C	
	Temperatura operacional	+5 °C a +55 °C	

Instalação do HPMA

AVISOS:

Devem ser usados calçados de segurança e óculos de proteção para os olhos na instalação do HPMA.

Desconecte toda a energia antes de iniciar a instalação.

Deve-se cuidar para evitar qualquer armadilha de dedos.

AVISOS:

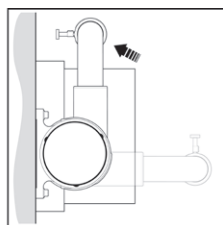
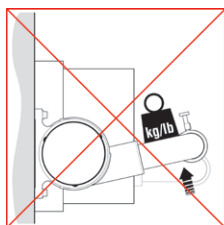
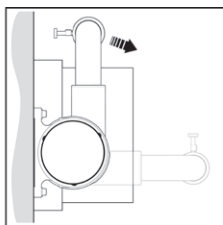
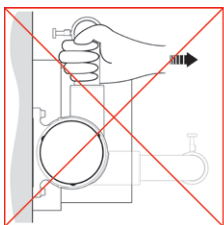
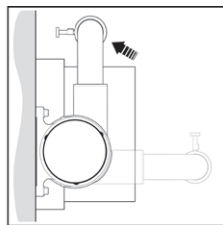
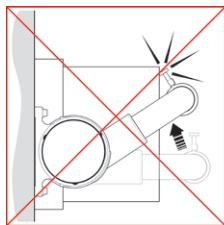
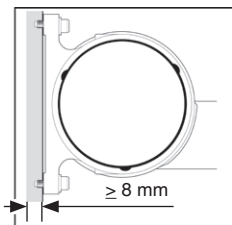
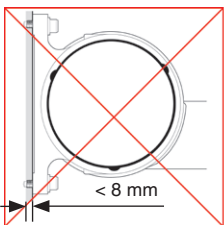
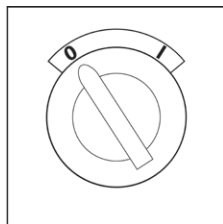
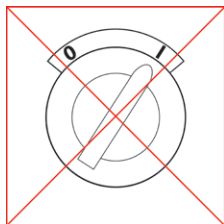
O HPMA não deve ser acionado manualmente, pois isso pode causar danos irreparáveis.

O equipamento de elevação pode ser fixado ao redor do tubo, ao redor do cubo e da base e ao redor do suporte do apalpador (tendo o cuidado de evitar o apalpador), se necessário.

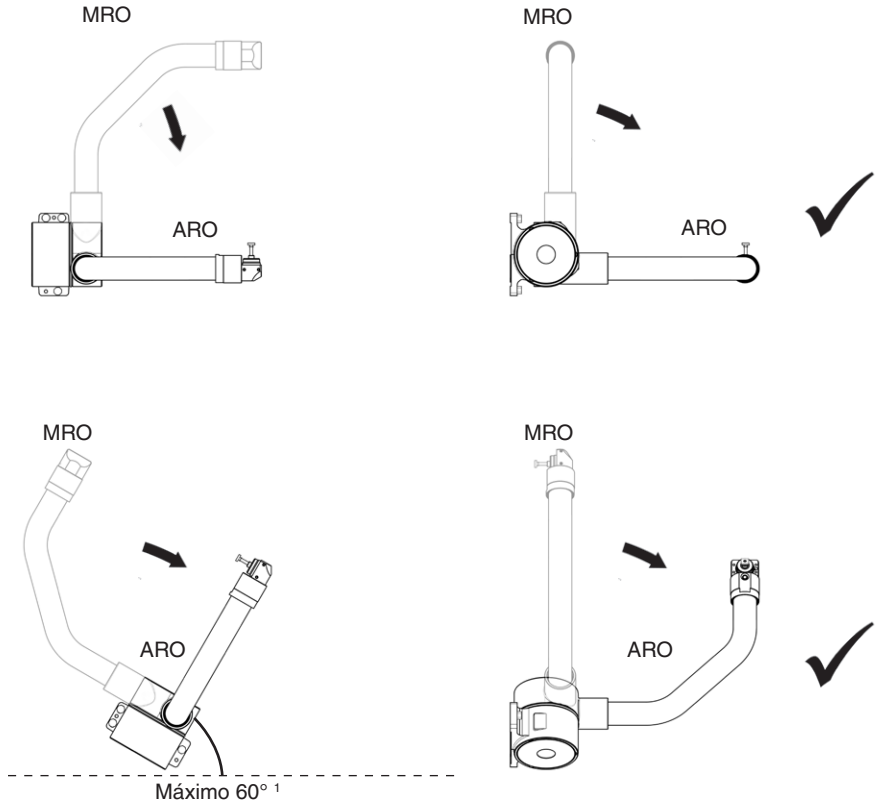
Não adicione nenhum acessório ao braço. Se algum acessório for considerado essencial, entre em contato com o representante local da Renishaw.

Para melhor desempenho do HPMA, são recomendadas as seguintes diretrizes de instalação:

- O HPMA é montado de modo ideal em uma parte rígida da máquina-ferramenta, tal como uma parte fundida. Se forem utilizados suportes ou placas de montagem, os mesmos devem ser projetados para maximizar a rigidez com um mínimo de articulações. Se montado em uma parte móvel da máquina-ferramenta, a repetibilidade pode ser afetada desfavoravelmente.
- O HPMA pode ser orientado em qualquer ângulo entre 0° e 60° a partir da horizontal, com o braço abaixando para a “posição de braço pronto”. O desempenho pode ser comprometido se o HPMA for orientado com o braço subindo verticalmente para a “posição de braço pronto” e isso deve ser evitado a menos que a instalação seja aprovada pela Renishaw.
- O HPMA é selado conforme IPX6 e IPX8 e foi projetado para o ambiente agressivo dentro de uma máquina-ferramenta. No entanto, jatos de alta pressão e jatos refletidos podem exceder esta especificação e não devem incidir diretamente sobre o HPMA. Se não for possível posicionar o HPMA longe desses jatos, a ponta e a base devem ser protegidos com uma proteção adequada. A proteção não é fornecida pela Renishaw.
- Como em todos os sistemas de metrologia, a repetibilidade pode ser afetada desfavoravelmente por efeitos térmicos na máquina-ferramenta. A Renishaw recomenda que sejam incorporadas rotinas de compensação térmica aos ciclos do software de medição para neutralizar esses efeitos.



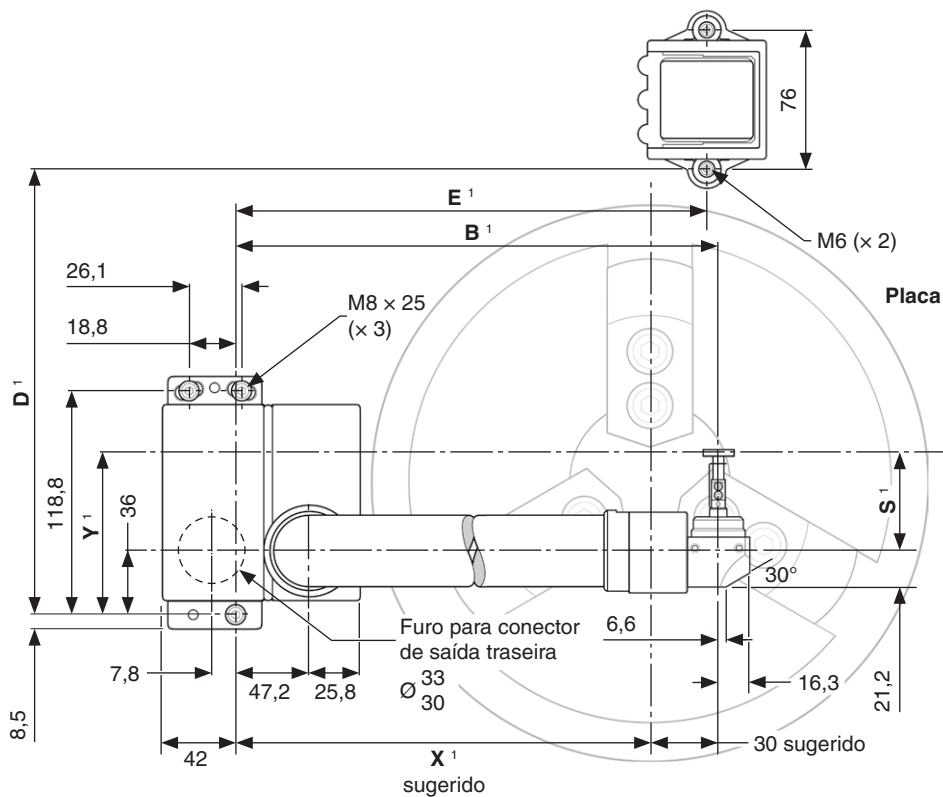
Orientação aceitável da ponta e base



¹ Para aplicações fora desse intervalo, consulte a Renishaw.

Detalhes da montagem do HPMA

A disposição do braço e do suporte do apalpador mostrada é apenas para fins ilustrativos.

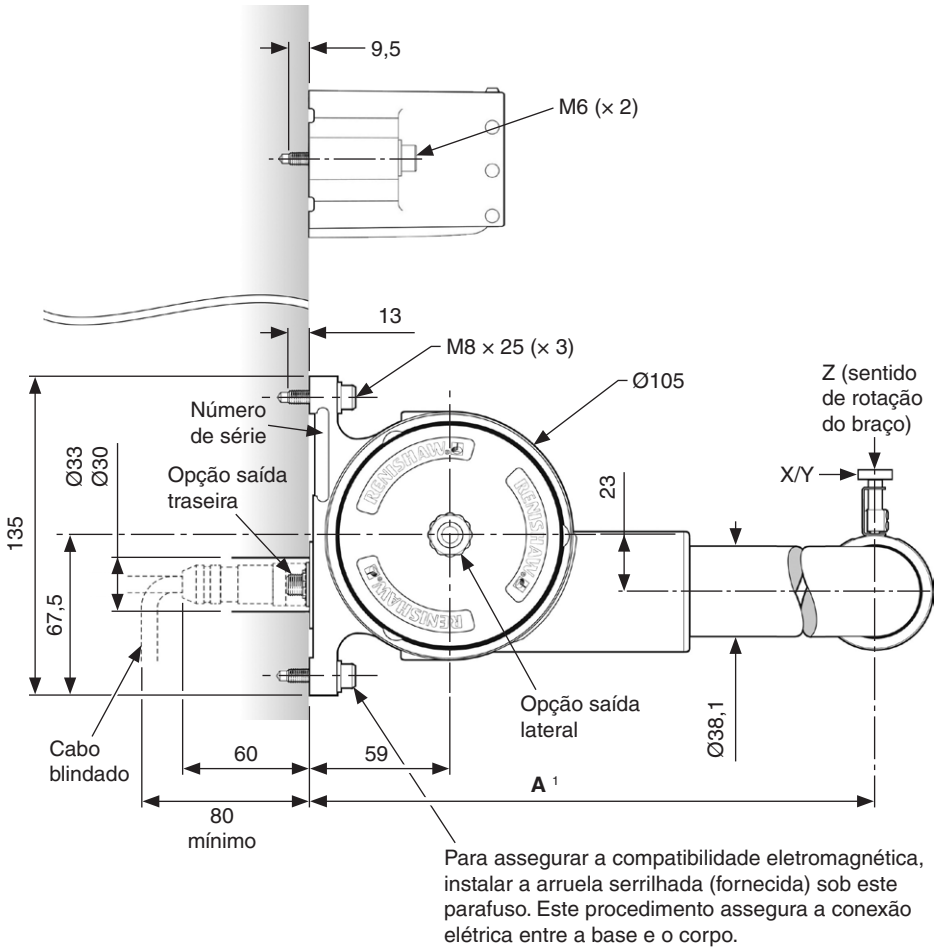


Dimensões em mm

¹ Está disponível uma variedade de tamanhos padrão, com uma conexão de saída traseira ou lateral. Ver a tabela na **página 21** para mais informações.

Dimensões do HPMa

A disposição do braço e do suporte do apalpador mostrada é apenas para fins ilustrativos.

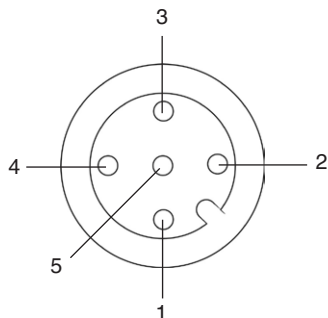


Dimensões em mm

¹ Está disponível uma variedade de tamanhos padrão, com uma conexão de saída traseira ou lateral. Ver a tabela na **página 21** para mais informações.

Cabos de saída por trás

Conector M12 de 5 vias para montagem em painel



NOTA: Conecte o cabo antes de fixar o HPMA. Certifique-se de que o conector esteja apertado manualmente usando a bucha recartilhada M12.

Pino	Função
1	Apalpador +
2	Apalpador -
3	Não conectado
4	Motor +
5	Motor -
Invólucro	Blindagem

Cabos de saída lateral



Cabo para TSI 3
ou TSI 3-C
7 m

Adaptador de conduíte 19 mm A/F apropriado
para conduíte metálico flexível ¼ pol.

Cor	Função
Azul	Apalpador +
Cinza/preto	Blindagem
Verde	Apalpador -
Vermelho	Motor +
Amarelo	Motor -

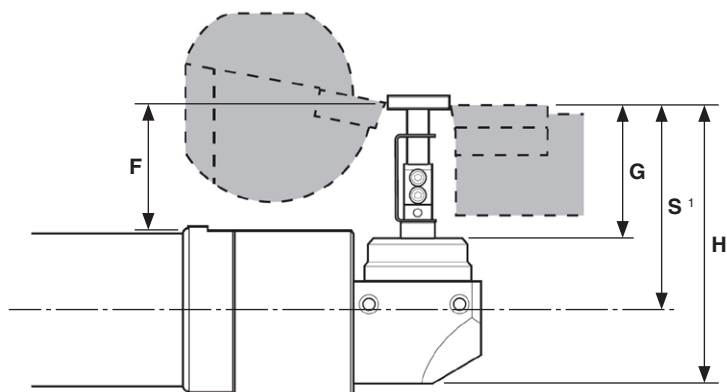
Tabela de dimensões padrão de braços

Tamanho da placa	Tamanho da ferramenta	Tamanho do braço		D	E	S ¹	X	Y
		A	B					
6 pol	16 mm	250	219,2	212	212	35,7	189,2	71,7
	20 mm					41		77
	25 mm					51		87
	32 mm					56		92
8 pol	16 mm	286	249,2	248	242	35,7	219,2	71,7
	20 mm					41		77
	25 mm					51		87
	32 mm					56		92
10 pol	16 mm	335	298,2	297	291	35,7	268,2	71,7
	20 mm					41		77
	25 mm					51		87
	32 mm					56		92
	40 mm					61		97
12 pol	16 mm	368	298,2	330	291	35,7	268,2	71,7
	20 mm					41		77
	25 mm					51		87
	32 mm					56		92
	40 mm					61		97
	50 mm					71		107
15 pol	20 mm	400	343,2	362	336	41	313,2	77
	25 mm					51		87
	32 mm					56		92
	40 mm					61		97
	50 mm					71		107
18 pol	25 mm	469	383,2	431	376	51	353,2	87
	32 mm					56		92
	40 mm					61		97
	50 mm					71		107
24 pol	25 mm	555	458,2	517	451	51	428,2	87
	32 mm					56		92
	40 mm					61		97
	50 mm					71		107

Dimensões em mm

¹ Altura da ponta, S, é ajustável. Veja "Ajuste aproximado da ponta" na página 24.

Dimensões da ponta em relação ao tamanho da ferramenta

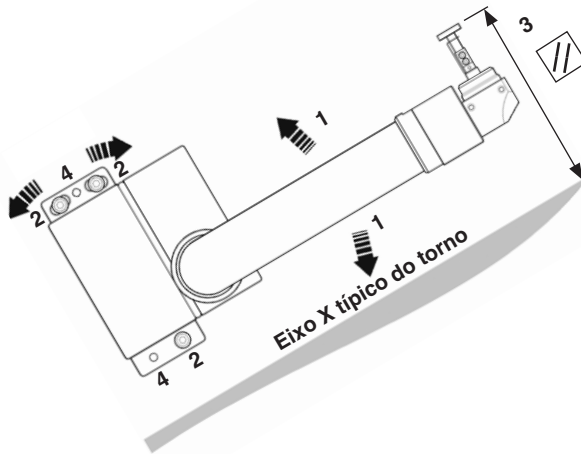


¹ Altura da ponta, S, é ajustável. Veja "Ajuste aproximado da ponta" na página 24.

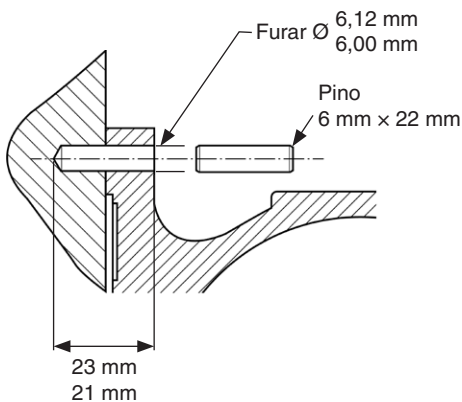
Tamanho da ferramenta	Comprimento da ponta (veja "Lista de peças" na página 66)	F	G	H	S
16 mm	14,2	14,2	19,1	56,9	35,7
20 mm	19,5	19,5	24,4	62,2	41
25 mm	29,5	29,5	34,4	72,2	51
32 mm	34,5	34,5	39,4	77,2	56
40 mm	39,5	39,5	44,4	82,2	61
50 mm	49,5	49,5	54,4	92,2	71

Dimensões em mm

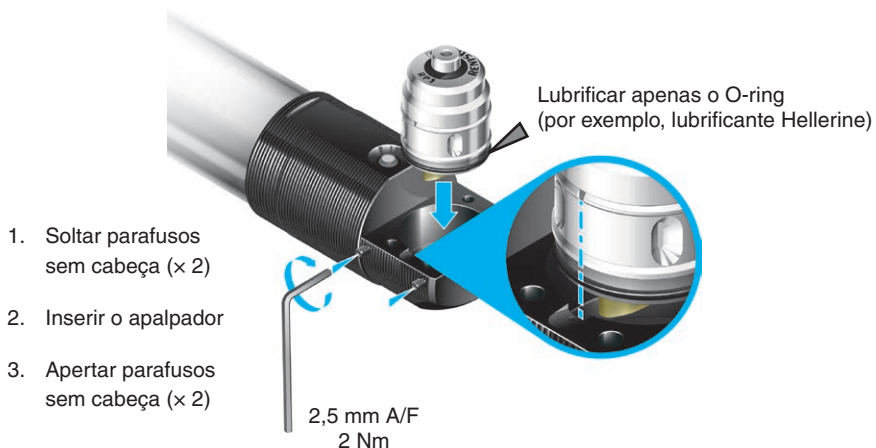
Paralelismo na face superior



1. Girar o braço com o parafuso inferior de montagem para alinhar a ponta.
2. Aperte todos os parafusos com torque 10 Nm.
3. Após o aperto, verifique se não houve desalinhamento da ponta.
4. Furar a base na posição de montagem, utilizando os furos como guia.
5. Instalar os pinos fornecidos no kit para fixação da base. Após a instalação, aplicar um produto inibidor de corrosão nos pinos.

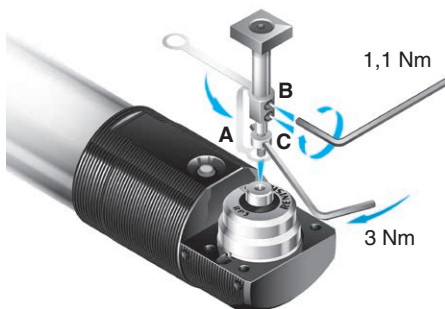


Fixação do apalpador no braço

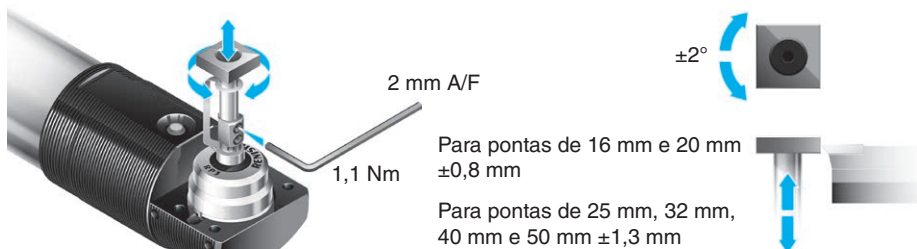


Colocação da ponta

1. Fixe o prisioneiro sobre a extremidade roscada do fusível mecânico (A).
2. Fixe o fusível mecânico dentro da ponta e prenda apertando os parafusos sem cabeça M3 (B).
3. Utilizando uma chave Allen de 2 mm, passe através do furo no fusível mecânico (C) e fixe a ponta no apalpador.

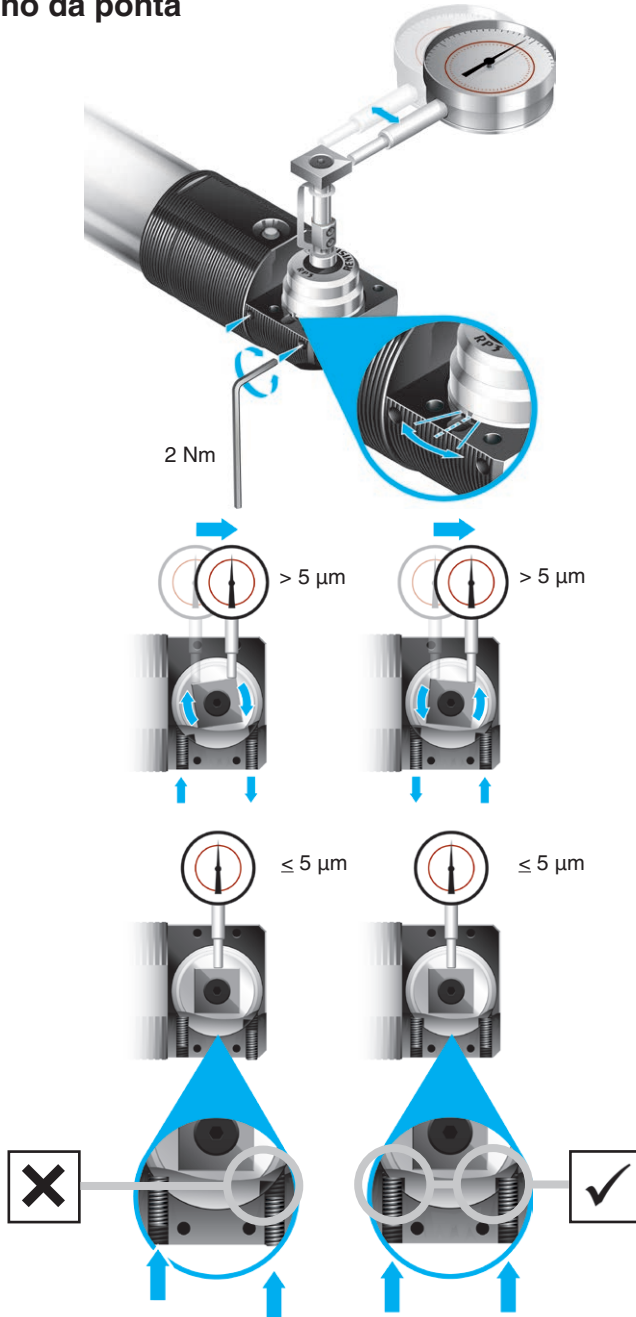


Ajuste aproximado da ponta



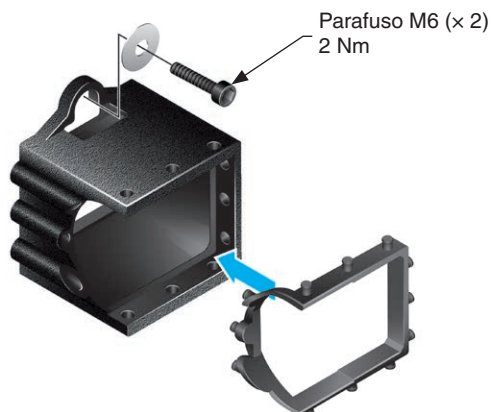
Ajuste aprox. paralelo com os eixos da máquina-ferramenta.

Ajuste fino da ponta



Instalando o alojamento do apalpador

Informações adicionais também pode ser encontradas na “Detalhes da montagem do HPMA” na página 18.



1. Fixe o alojamento do apalpador utilizando o kit de fixação do alojamento fornecido (parafusos M6 e arruelas). Assegure que os parafusos estejam soltos (apertados somente com os dedos).
2. Mova o braço para a posição de prontidão da máquina.
3. Certifique-se da posição ideal do alojamento do apalpador reposicionando o alojamento até que esteja alinhado com o suporte do apalpador, em seguida aperte os parafusos M6. Este passo é necessário para assegurar que seja exercida pressão uniforme sobre todos os lados da vedação do alojamento do apalpador.
4. Verifique se a posição do alojamento do apalpador está correta e não está impedindo o movimento do braço, movendo o braço para a posição de prontidão do braço e de volta para a posição de prontidão de máquina.

Instalação TSI 3 / TSI 3-C

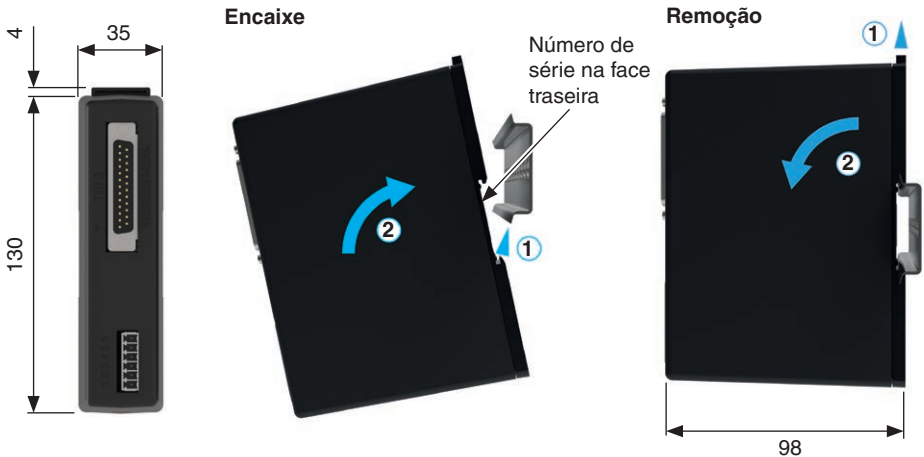
AVISOS:

Devem ser usados calçados de segurança e proteção para os olhos durante a instalação da TSI 3 ou TSI 3-C.

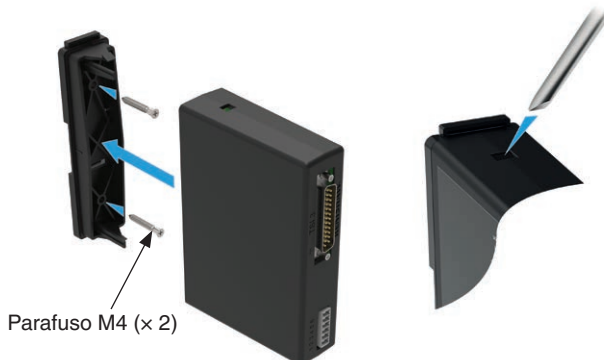
Desconecte toda a energia antes de iniciar a instalação.

Montagem padrão e dimensões

A interface TSI 3 ou TSI 3-C deve ser instalada no armário de comando CNC. Se possível, a unidade deve ser instalada afastada de fontes potenciais de interferência, como transformadores e acionamento de motores.

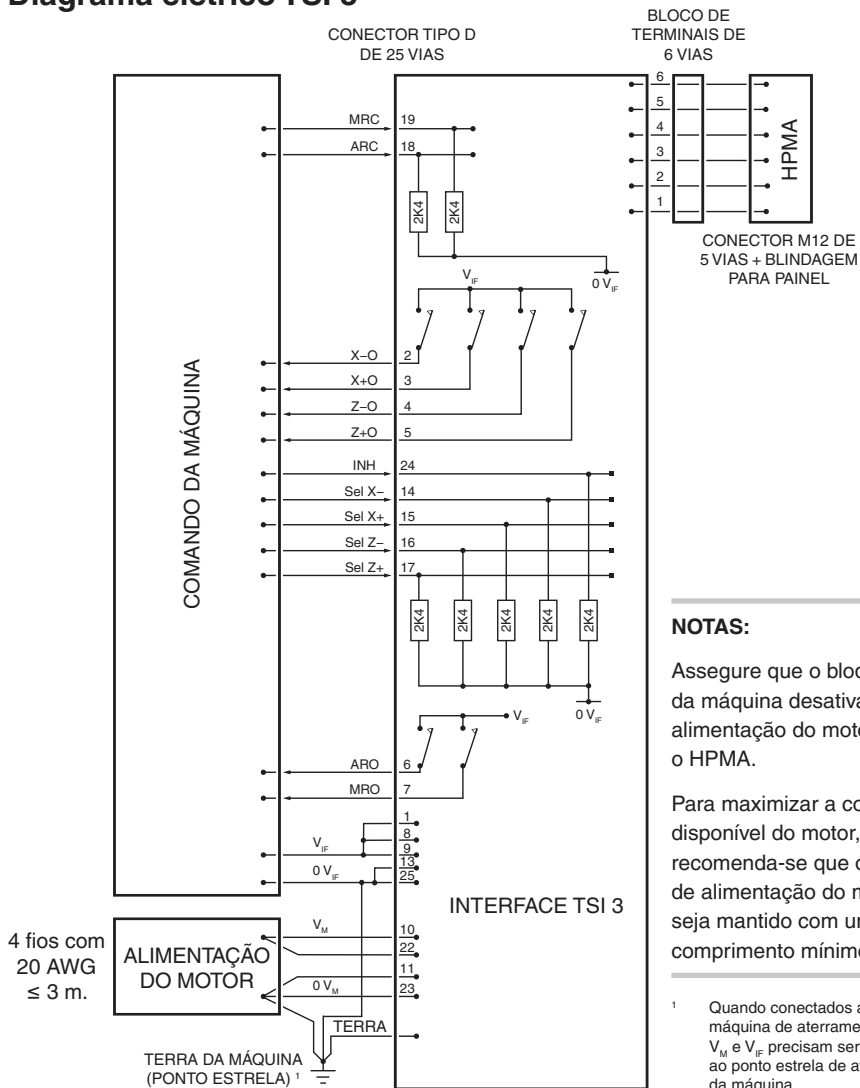


Montagem alternativa



Instalação e operação da TSI 3

Diagrama elétrico TSI 3



NOTAS:

Assegure que o bloqueio da máquina desativa a alimentação do motor para o HPMA.

Para maximizar a corrente disponível do motor, recomenda-se que o cabo de alimentação do motor seja mantido com um comprimento mínimo.

¹ Quando conectados a uma máquina de aterramento positivo, V_M e V_{IF} precisam ser conectados ao ponto estrela de aterramento da máquina.

V_{IF} = 24 Vdc PELV 0,75 a 1,25 × tensão nominal. Isto alimenta a interface.

I_{MAX} = 100 mA máxima (não incluindo as correntes de carga de saída).

V_{IF} = 24 Vdc PELV 0,95 a 1,2 × tensão nominal. Isto alimenta o acionamento do motor.

I_{MAX} = 3 A máxima, enquanto o motor está funcionando (típico 3 segundos).

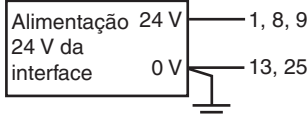
Proteção do circuito: fonte de alimentação protegida contra sobrecarga e conexão reversa.

Conexões da interface TSI 3

Pino	Função	Pino	Função
1	Alimentação da interface 24 Vdc (V_{IF})	14	Selecionar entrada X- (Sel X-)
2	Saída X- (X-O)	15	Selecionar entrada X+ (Sel X+)
3	Saída X+ (X+O)	16	Selecionar entrada Z- (Sel Z-)
4	Saída Z- (Z-O)	17	Selecionar entrada Z+ (Sel Z+)
5	Saída Z+ (Z+O)	18	ARC
6	ARO	19	MRC
7	MRO	20	Sem conexão
8	Alimentação da interface 24 Vdc (V_{IF})	21	Sem conexão
9	Alimentação da interface 24 Vdc (V_{IF})	22	Alimentação do motor 24 Vdc (V_M)
10	Alimentação do motor 24 Vdc (V_M)	23	Motor 0 Vdc ($0 V_M$)
11	Motor 0 Vdc ($0 V_M$)	24	Inibição do apalpador (INH)
12	Sem conexão	25	Interface 0 Vdc ($0 V_{IF}$)
13	Interface 0 Vdc ($0 V_{IF}$)	Invólucro ¹	SCR

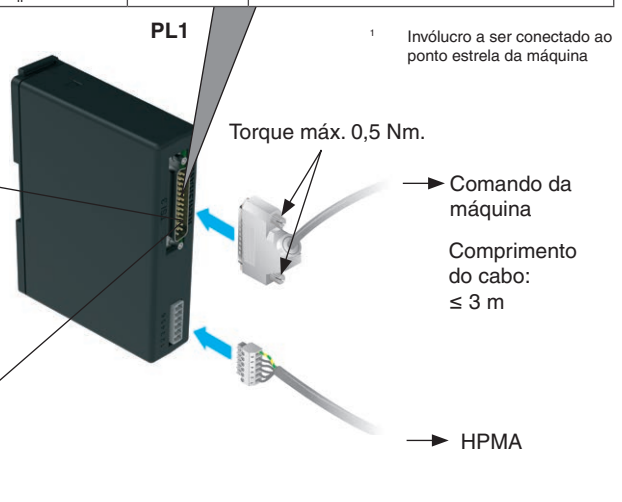
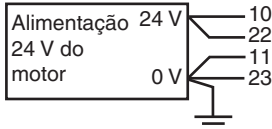
24 Vdc PELV

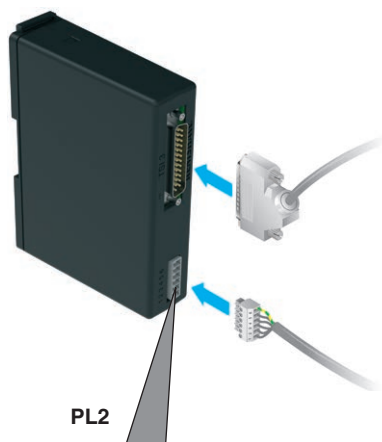
0,75 a 1,25 × tensão nominal
 $I_{MAX} = 100 \text{ mA}$ (não incluindo as correntes de carga de saída).



24 Vdc PELV

0,95 a 1,2 × tensão nominal
 $I_{MAX} = 3 \text{ A}$, enquanto o motor está funcionando (típico 3 segundos).

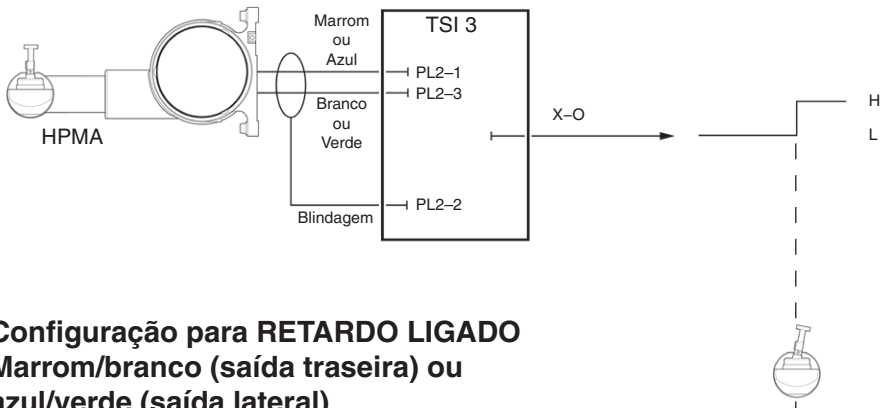




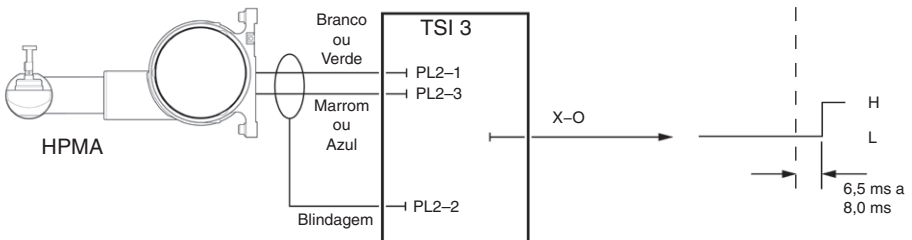
Pino	Função	Versão com saída traseira		Versão com saída lateral	
		Padrão	Retardo de ativação	Padrão	Retardo de ativação
1	Apalpador +	Marrom	Branco	Azul	Verde
2	SCR	Blindagem	Blindagem	Cinza/preto	Cinza/preto
3	Apalpador -	Branco	Marrom	Verde	Azul
4	Não conectado	Azul	Azul	Não conectado	Não conectado
5	Motor +	Preto	Preto	Vermelho	Vermelho
6	Motor -	Cinza	Cinza	Amarelo	Amarelo

Retardo de ativação do apalpador TSI 3

Configuração para RETARDO DESLIGADO Marrom/branco (saída traseira) ou azul/verde (saída lateral)



Configuração para RETARDO LIGADO Marrom/branco (saída traseira) ou azul/verde (saída lateral)

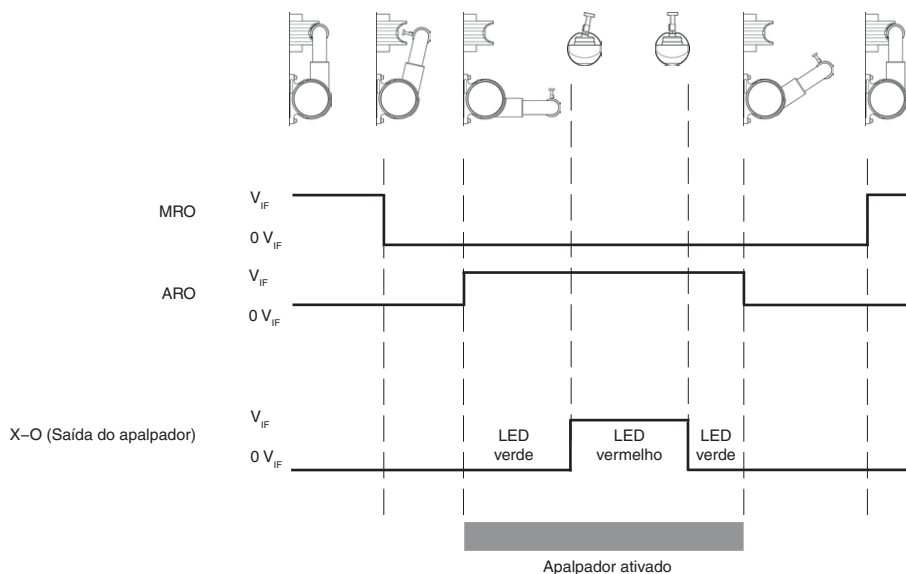


NOTAS:

O retardo de ativação do apalpador é compatível apenas com a medição do comprimento no centro, não deve ser usado para a definição de DIÂMETRO ROTATIVO.

Veja “Conexões da interface TSI 3” na **página 29** para mais instruções sobre conexões do motor.

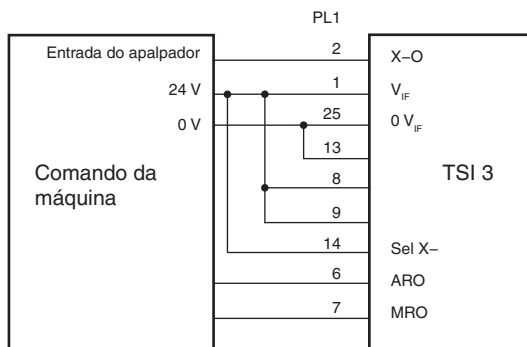
Diagrama padrão TSI 3 para saída do apalpador



NOTAS:

Estes diagramas elétricos assumem que pode ser utilizada a saída de apalpador Renishaw com um cabo padrão.

Quando for necessária a opção de 4 fios (isto é, entrada XAE, ZAE do gerenciamento automático de comprimento Fanuc), o usuário deve providenciar **quatro** entradas a partir do comando para indicar qual eixo está se movendo para obter uma ativação de apalpador (Sel X-, Sel X+, Sel Z-, Sel Z+). Este sinal instruirá a interface TSI 3 para enviar um sinal de ativação do apalpador através de um dos 4 canais possíveis (X-, X+, Z-, Z+).

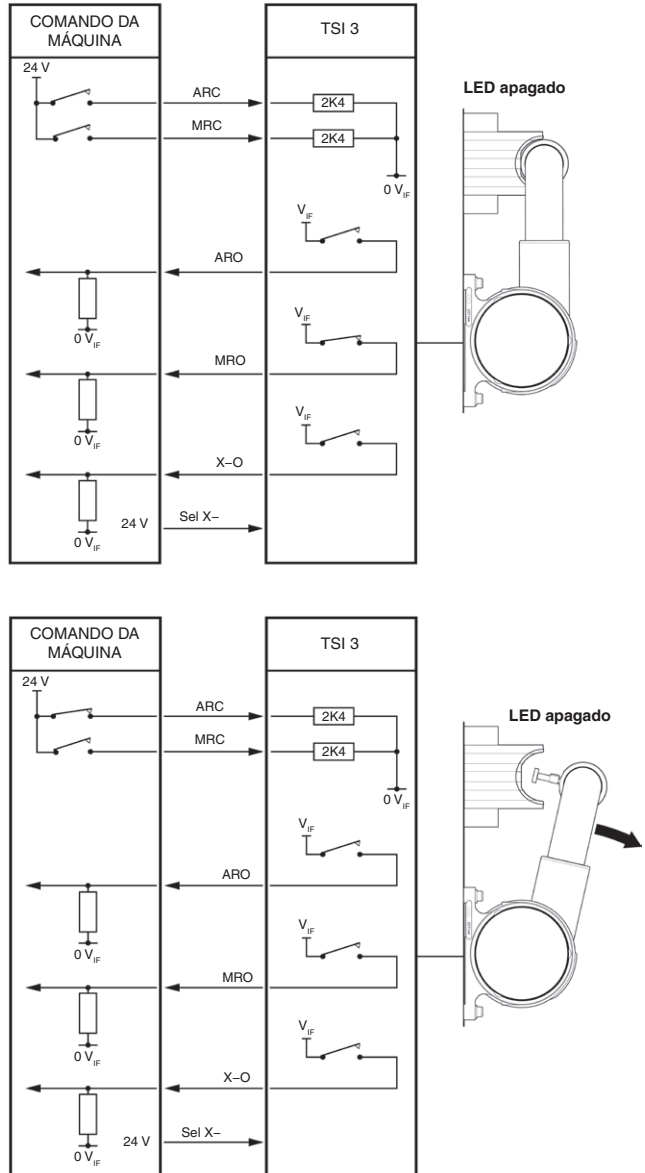


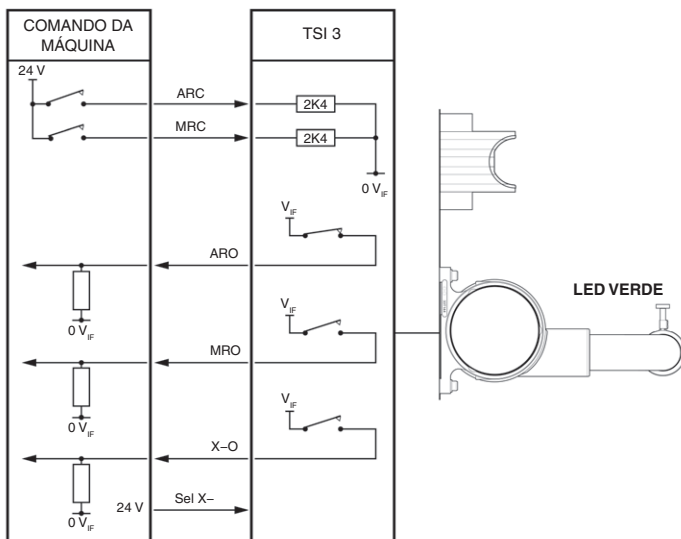
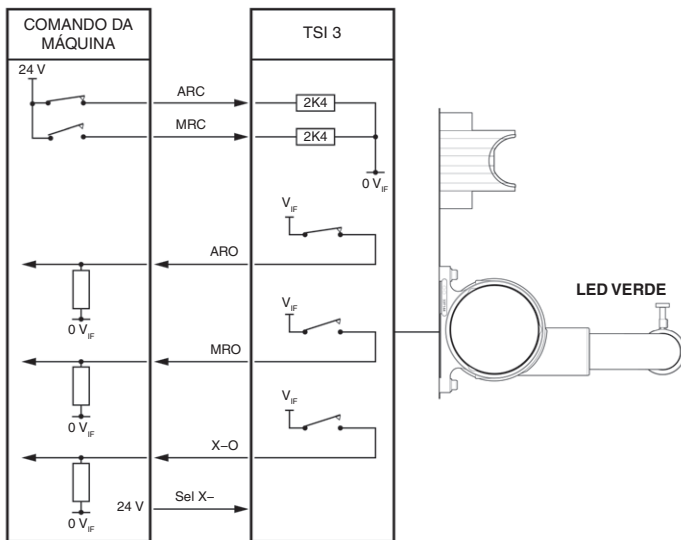
Operação do sistema TSI 3

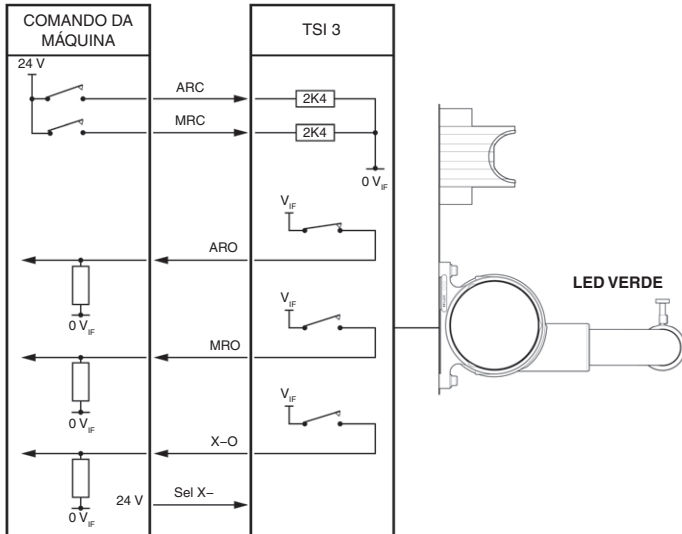
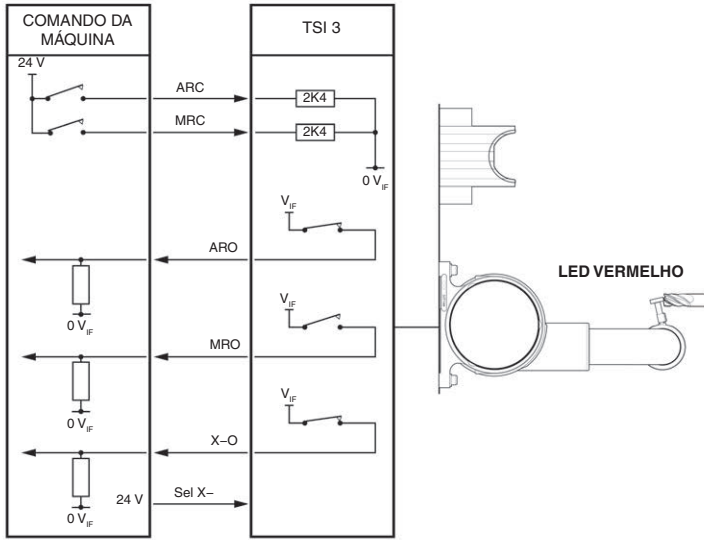
Mostrado como “ativo alto”.

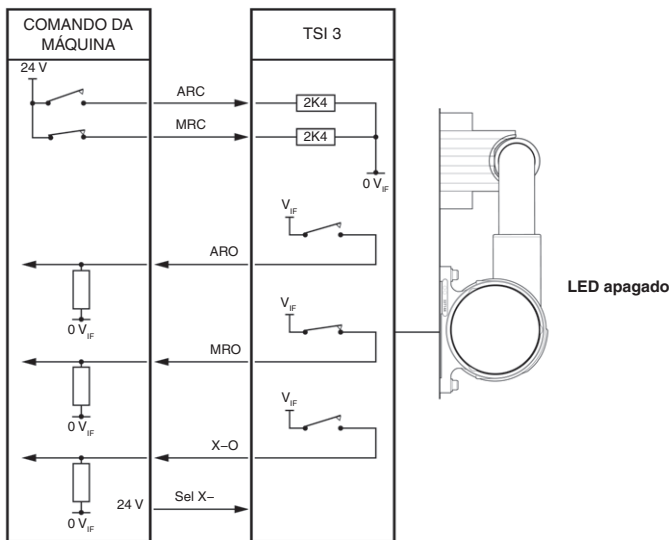
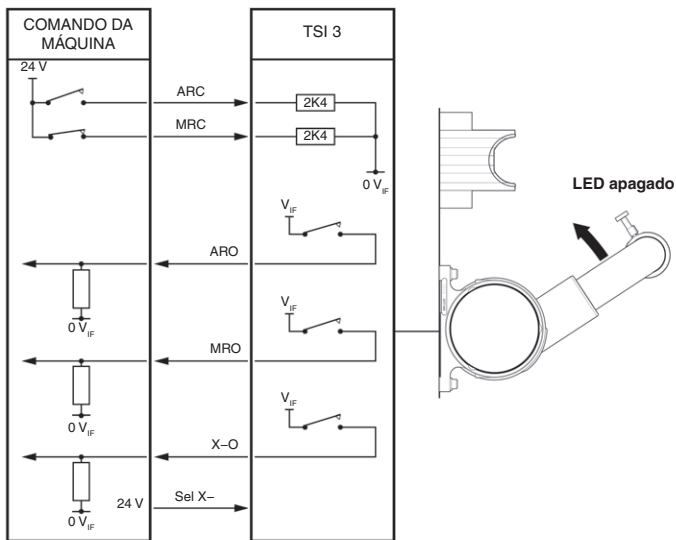
São necessárias duas saídas do comando da máquina-ferramenta para comandar o braço para mover para MRC e ARC. O usuário deve assegurar que ambas as saídas não se encontram ativadas ao mesmo tempo. Deverá existir um atraso mínimo de 0,1 segundos (100 ms) entre a desativação de um comando e a ativação do outro comando. Se ambas as saídas estiverem ativadas ao mesmo tempo, o braço fica impossibilitado de determinar o que fazer e pára. Esta condição pode apenas ser alterada por meio da desativação de ambas as saídas.

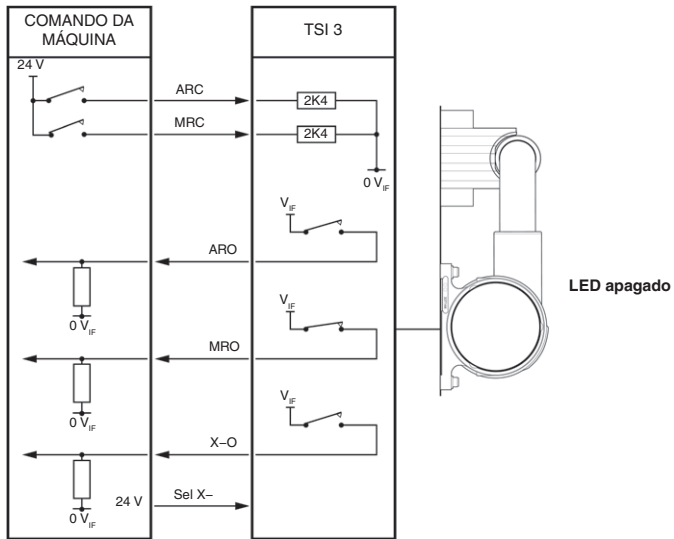
São necessárias duas entradas do comando da máquina-ferramenta para receber os sinais de confirmação da posição do braço relativos a MRO e ARO.









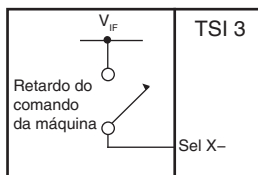


NOTAS:

Esses diagramas elétricos das **páginas 33 até 37** assumem que pode ser utilizada a saída de apalpador Renishaw com um cabo padrão.

Quando for necessária a opção de 4 fios (p. ex., entrada XAE, ZAE do gerenciamento automático de comprimento Fanuc), o usuário deve providenciar **quatro** entradas a partir do comando para indicar qual eixo está se movendo para obter uma ativação de apalpador (Sel X-, Sel X+, Sel Z-, Sel Z+). Este sinal instruirá a interface TSI 3 para enviar um sinal de ativação do apalpador através de um dos 4 canais possíveis (X-, X+, Z-, Z+).

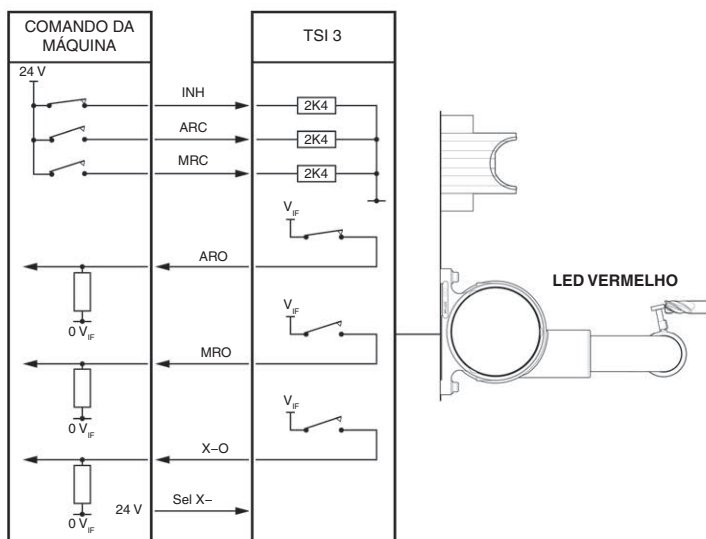
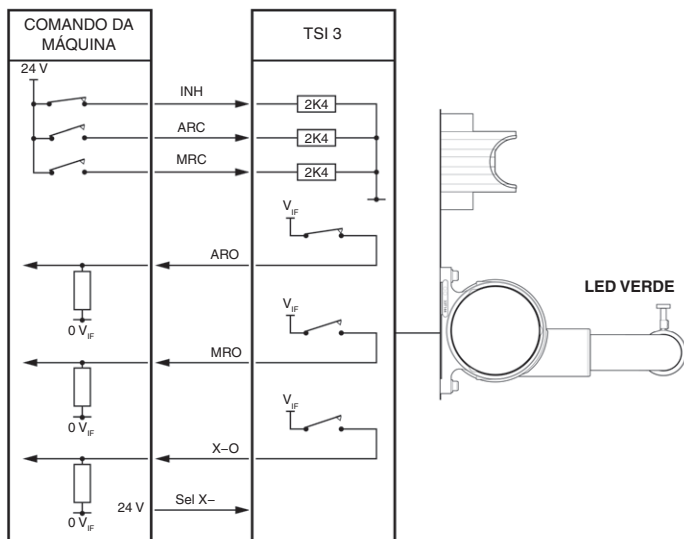
Entradas de seleção do apalpador TSI 3



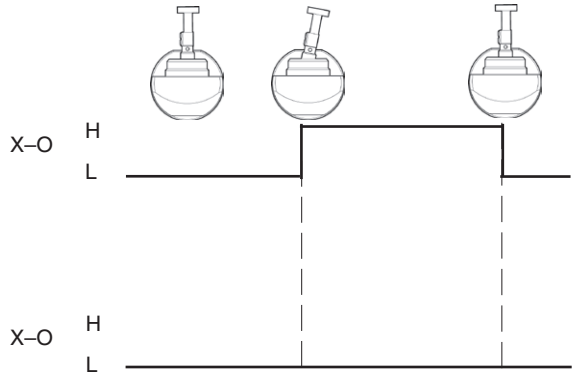
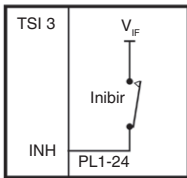
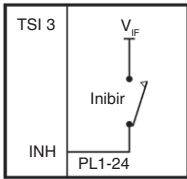
NOTA: O exemplo acima mostra Sel X-; que também se aplica a Sel X+, Sel Z- e Sel Z+.

Inibição do apalpador TSI 3

Mostrado como “ativo alto”.



Entradas de inibição TSI 3



NOTA: O LED de status do apalpador continuará funcionando quando a inibição estiver ativa.

Entradas e saídas do sistema TSI 3

Especificação da entrada

INH	}	Entradas ATIVAS EM NÍVEL ALTO (2K4) baixadas internamente
Sel X-		
Sel X+		
Sel Z-		
Sel Z+		
ARC		
MRC		

Especificação da saída

ARO e MRO são limitados por corrente.

X-O, X+O, Z-O, Z+O são protegidos pelo fusível de alimentação na TSI 3.

Saídas de sinal do apalpador

(PL1-2) X-O	}	Saídas OCT ATIVAS EM ALTO NÍVEL (somente uma saída de sinal de apalpador)	$V_{IF} - 3,8 \text{ V @ máx. fonte } 120 \text{ mA}$ $V_{IF} - 2,4 \text{ V @ } 20 \text{ mA}$
(PL1-3) X+O			
(PL1-4) Z-O			
(PL1-5) Z+O			

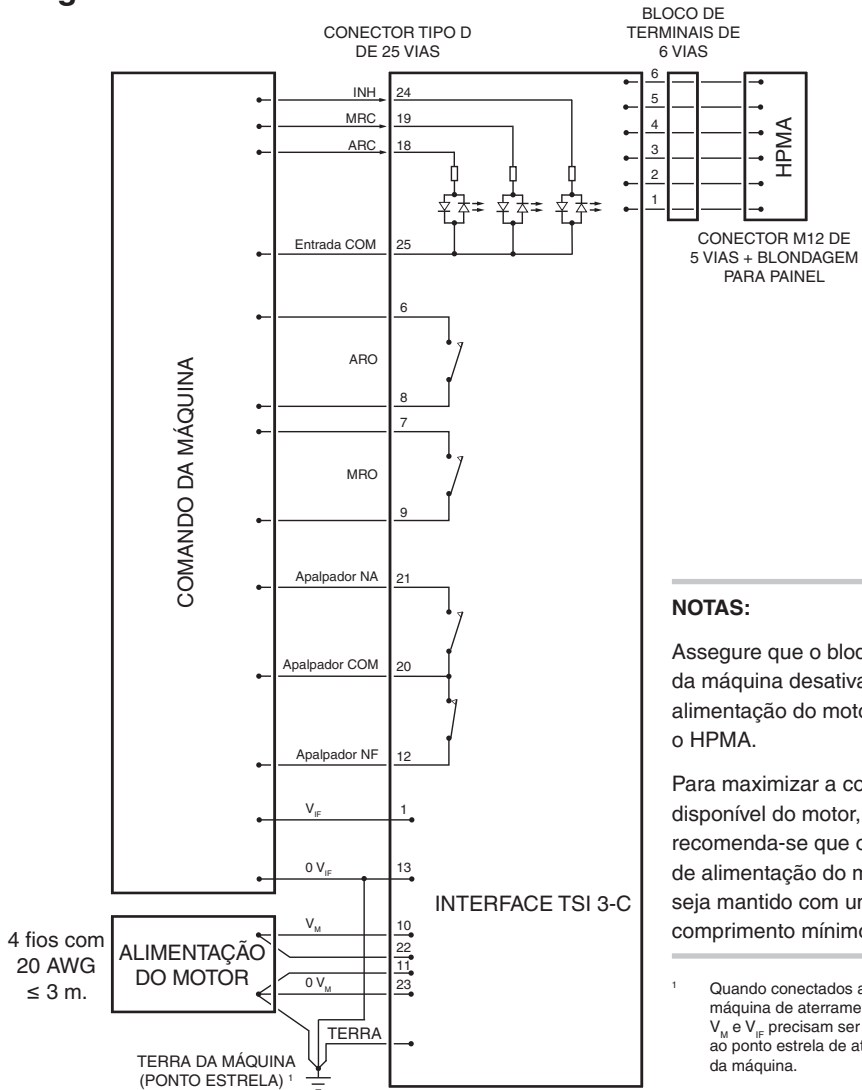
Sinais de saída de Braço Pronto (ARO) / Máquina Pronta (MRO)

ARO (PL1-6) MRO (PL1-7)

Saídas OCT ATIVAS EM ALTO NÍVEL $V_{IF} - 2,4 \text{ V @ } 20 \text{ mA}$

Instalação e operação da TSI 3-C

Diagrama elétrico TSI 3-C



V_{IF} = 24 Vdc PELV 0,75 a 1,25 × tensão nominal. Isto alimenta a interface.

I_{MAX} = 100 mA máxima (não incluindo as correntes de carga de saída).

V_M = 24 Vdc PELV 0,95 a 1,2 × tensão nominal. Isto alimenta o acionamento do motor.

I_{MAX} = 3 A máxima, enquanto o motor está funcionando (típico 3 segundos).

Proteção do circuito: fonte de alimentação protegida contra sobrecarga e conexão reversa.

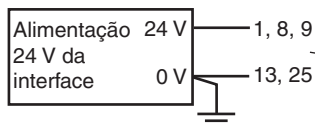
Conexões da interface TSI 3-C

Pino	Função	Pino	Função
Invólucro ¹	SCR	18	ARC (15 Vdc a 30 Vdc)
1	Alimentação da interface 24 Vdc (V_{IF})	25	Entrada COM
6	ARO (NA)	19	MRC (15 Vdc a 30 Vdc)
8		25	Entrada COM
7	MRO (NA)	12	Status do apalpador (NF)
9		20	Apalpador COM
10, 22	Alimentação do motor 24 Vdc (V_M)	21	Status do apalpador (NA)
11, 23	Motor 0 Vdc ($0 V_M$)	24	Inibição do apalpador (INH) (15 Vdc a 30 Vdc)
13	Interface 0 Vdc ($0 V_{IF}$)	25	Entrada COM

24 Vdc PELV

0,75 a 1,25 × tensão nominal

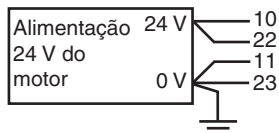
$I_{MAX} = 100$ mA (não incluindo as correntes de carga de saída).



24 Vdc PELV

0,95 a 1,2 × tensão nominal

$I_{MAX} = 3$ A, enquanto o motor está funcionando (típico 3 segundos).



PL1

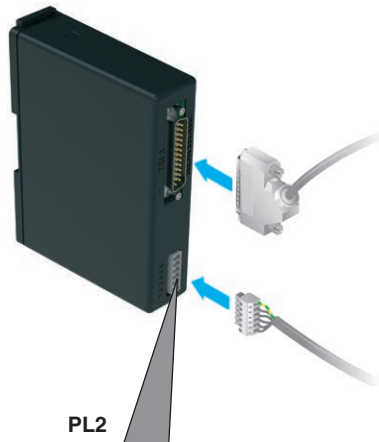
¹ Invólucro a ser conectado ao ponto estrela da máquina

Torque máx. 0,5 Nm.

→ Comando da máquina

Comprimento do cabo:
≤ 3 m

→ HPMA

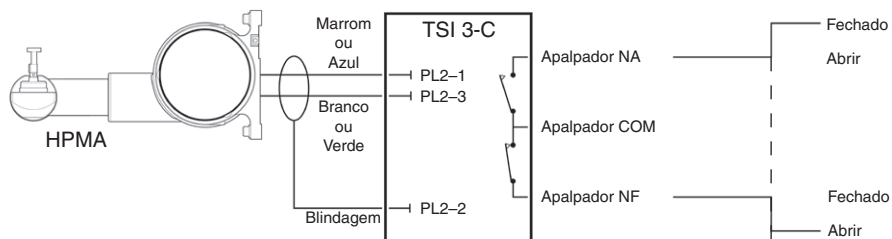


Pino	Função	Versão com saída traseira		Versão com saída lateral	
		Padrão	Retardo de ativação	Padrão	Retardo de ativação
1	Apalpador +	Marrom	Branco	Azul	Verde
2	SCR	Blindagem	Blindagem	Cinza/preto	Cinza/preto
3	Apalpador -	Branco	Marrom	Verde	Azul
4	Não conectado	Azul	Azul	Não conectado	Não conectado
5	Motor +	Preto	Preto	Vermelho	Vermelho
6	Motor -	Cinza	Cinza	Amarelo	Amarelo

Retardo de ativação do apalpador TSI 3-C

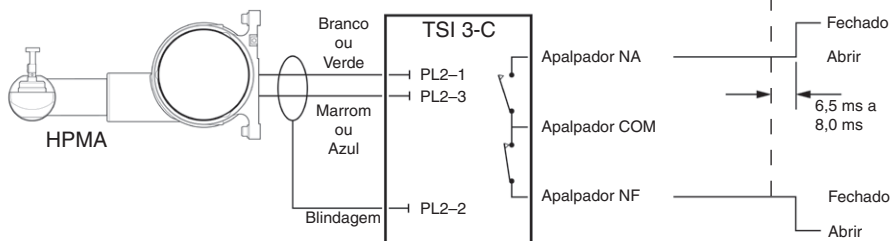
Configuração para RETARDO DESLIGADO

Marrom/branco (saída traseira) ou azul/verde (saída lateral)



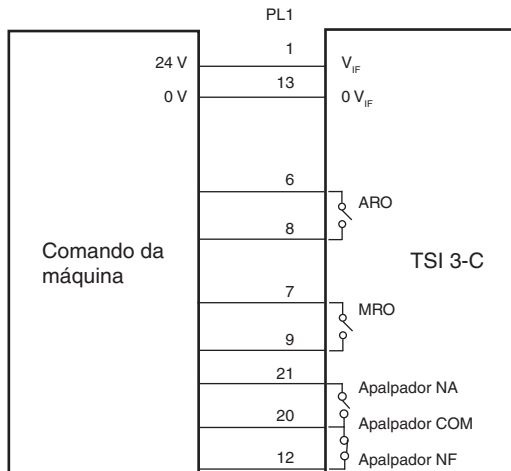
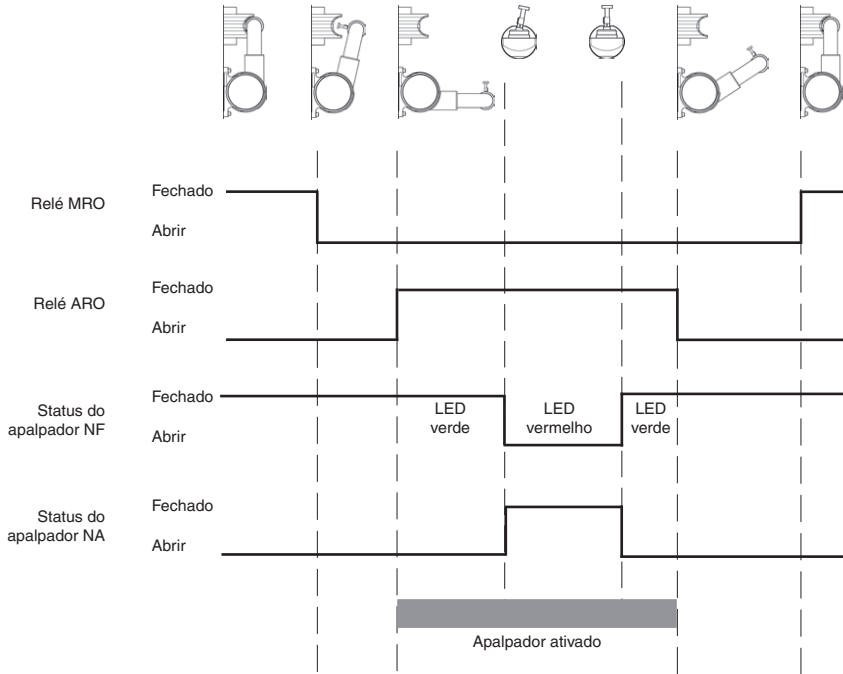
Configuração para RETARDO LIGADO

Marrom/branco (saída traseira) ou azul/verde (saída lateral)



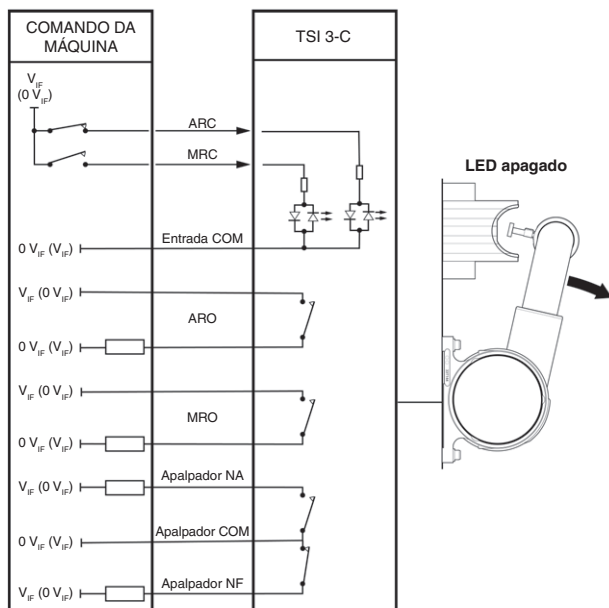
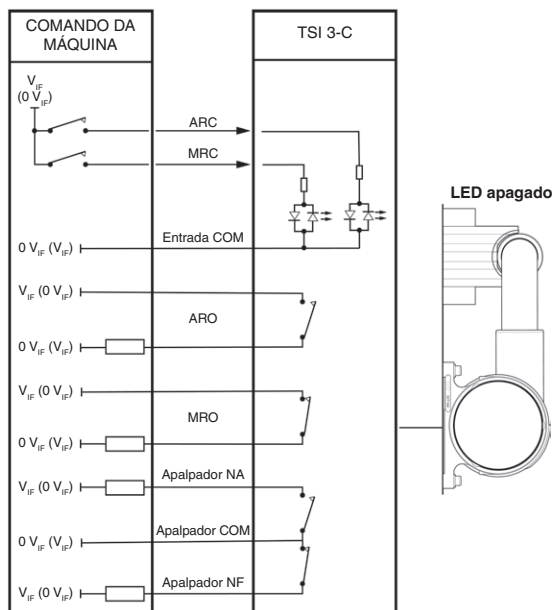
NOTA: Veja "Conexões da interface TSI 3-C" na **página 42** para mais instruções sobre conexões do motor.

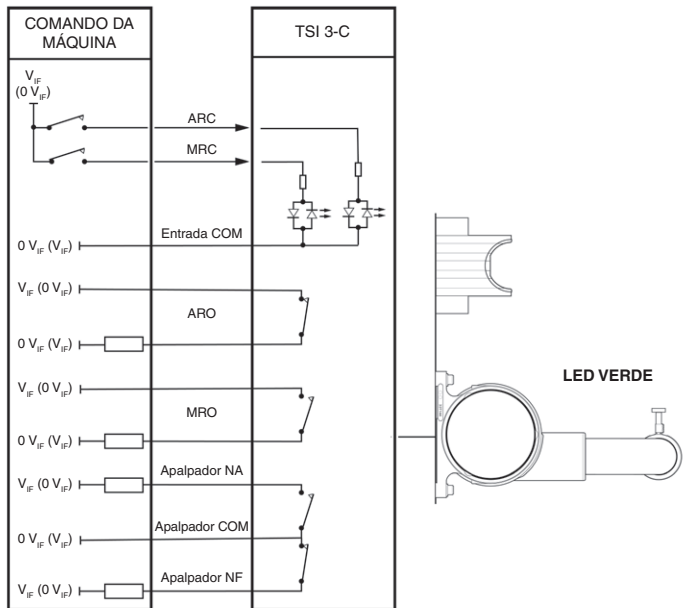
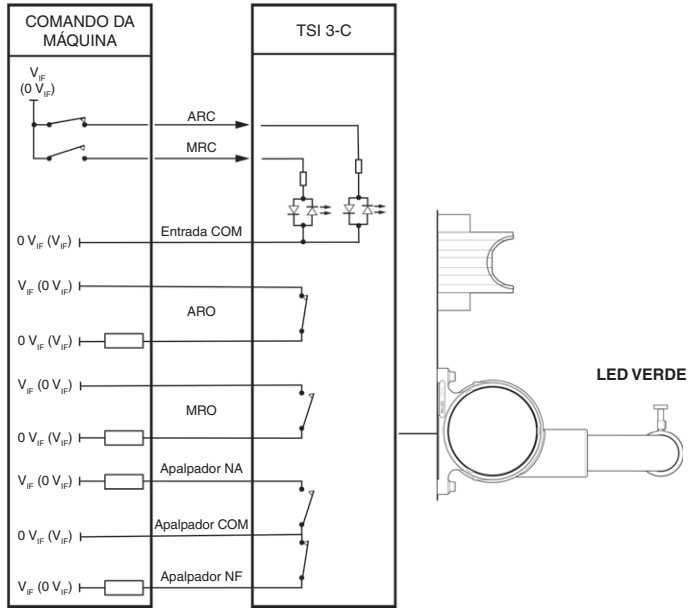
Diagrama padrão TSI 3 para saída do apalpador

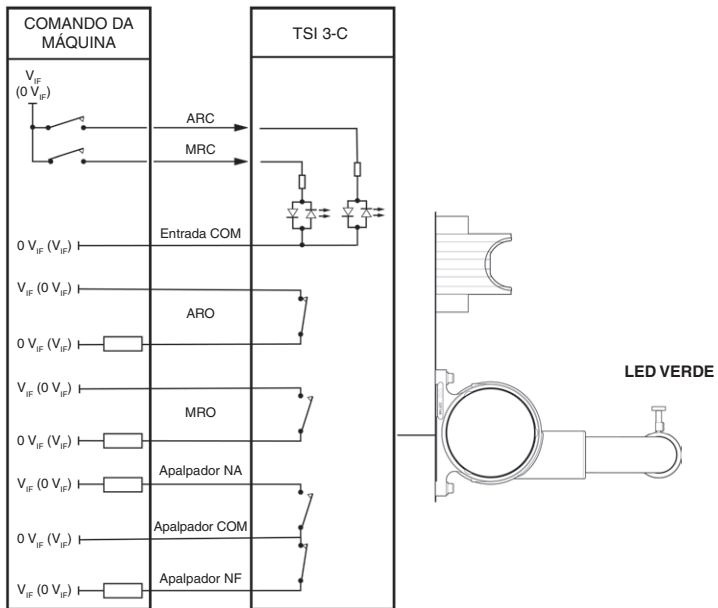
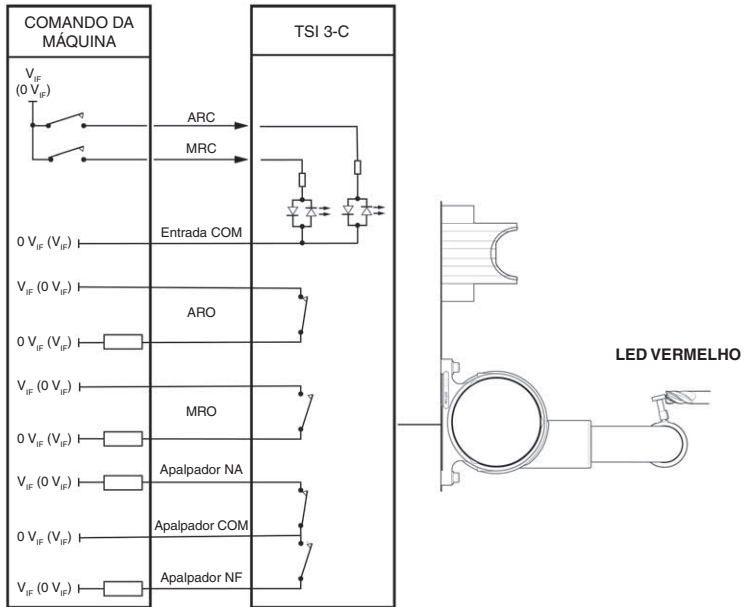


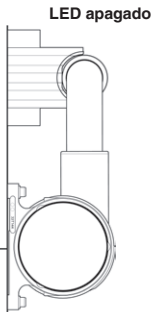
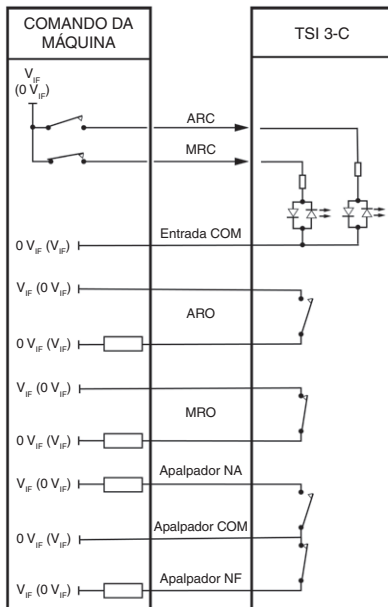
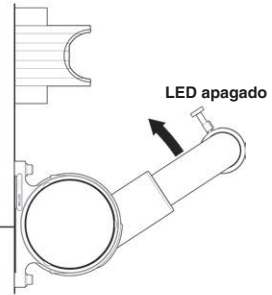
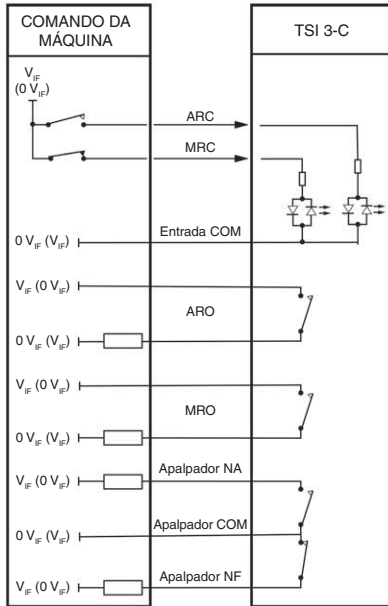
Operação do sistema TSI 3-C

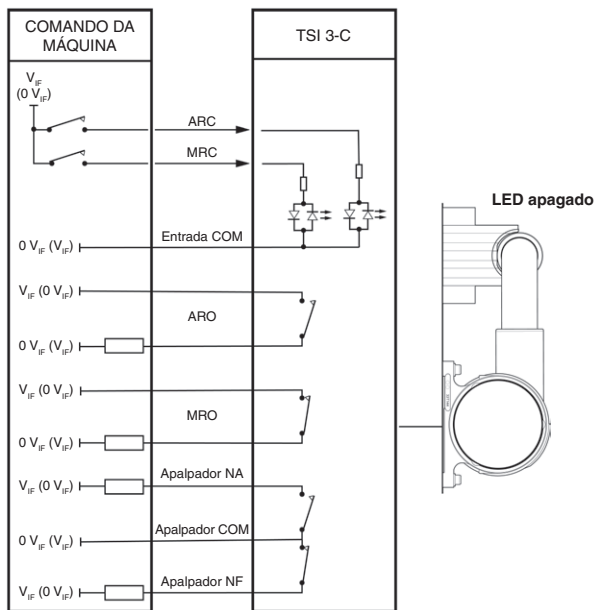
Mostradas como “ativo alto” (com “ativo baixo” mostrado entre parênteses).





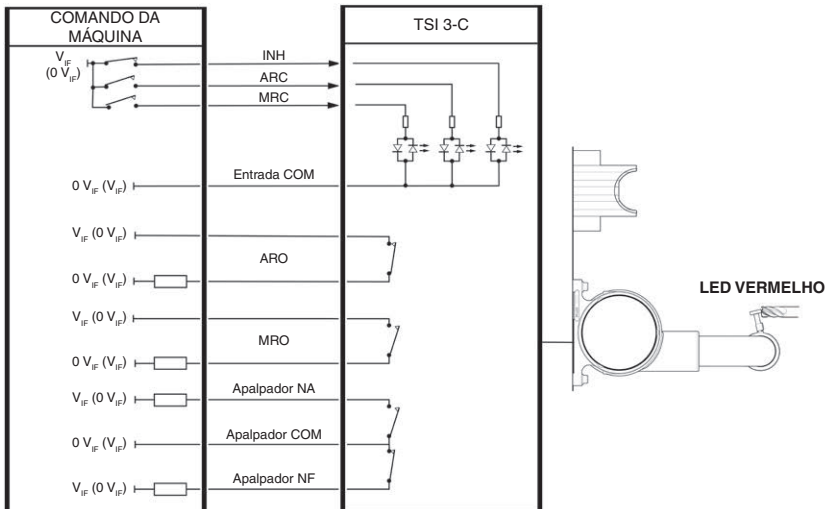
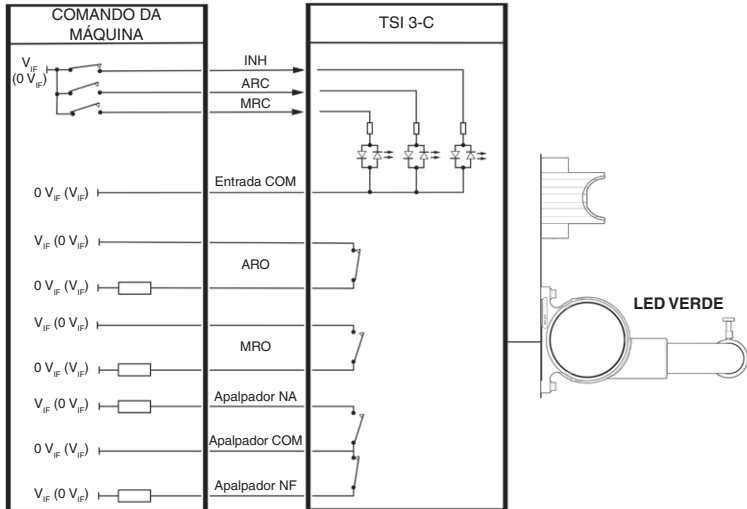






Inibição do apalpador TSI 3

Mostradas como “ativo alto” (com “ativo baixo” mostrado entre parênteses).

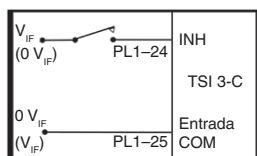


Entradas de inibição TSI 3-C

Mostradas como “ativo alto” (com “ativo baixo” mostrado entre parênteses).

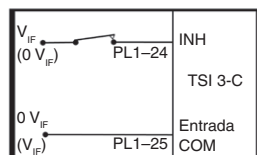
NOTA: A entrada de inibição não reconhece polaridade.

Aplicar uma tensão de 18 Vdc a 30 Vdc através de PL1-24 e PL1-25 para ativar. A entrada de inibição apresenta uma carga de 12,5 mA máx. A inibição do apalpador desativa as suas saídas.



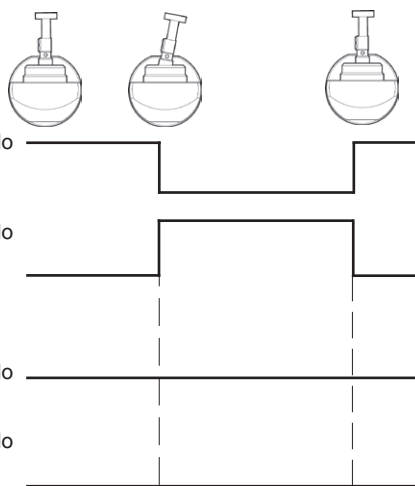
Status do apalpador NF

Status do apalpador NA



Status do apalpador NF

Status do apalpador NA



NOTA: O LED de status do apalpador continuará funcionando quando a inibição estiver ativa.

Entradas e saídas do sistema TSI 3-C

Especificação da entrada

INH	}	Isolada opticamente.
ARC		12,5 mA máx. @ 30 V.
MRC		30 V máx.
Entrada COM		Tensão de ativação: 15 Vdc a 30Vdc.

Especificação da saída

ARO e MRO são contatos SSR sem tensão.

ARO: NA, MRO: NA.

40 mA máx., 30 V máx., 10 V mín.

Limitado por corrente.

Saídas de sinal do apalpador

As saídas de status do apalpador são contatos SSR sem tensão.

Status do apalpador: NA, Status do apalpador: NF.

40 mA máx., 30 V máx., 10 V mín.

Limitado por corrente.

Para mais informações, veja “Conexões da interface TSI 3-C” na **página 42**.

Definições do preset de ferramentas

Referenciamento do apalpador

Determina a relação entre a localização do fuso da máquina e da ponta, assim como o tamanho efetivo da ponta do preset de ferramentas.

O apalpador para preset de ferramentas Renishaw pode ser referenciado através da medição de uma “ferramenta de referência” de dimensões e posição conhecidas.

Preset de ferramentas

Define o tamanho e a posição das suas ferramentas de corte antes de utilizá-las para usinar uma peça. Isto o auxilia a produzir peças que são “corretas já na primeira vez”.

Com o apalpador para preset de ferramentas Renishaw você pode determinar o tamanho e a posição das ferramentas de corte de modo rápido e fácil.

Detecção de ferramenta quebrada

Verifica o comprimento das ferramentas para ver se a ferramenta lascou ou quebrou desde a última vez que foi ajustada.

Por que referenciar o apalpador?

Um apalpador por contato Renishaw permite que você utilize sua máquina-ferramenta para determinar o tamanho e a posição das suas ferramentas. Quando a ponta entra em contato com a superfície da ferramenta, as posições dos eixos da máquina são registradas no momento do contato.

Para determinar a localização da superfície da ferramenta, o software deverá conhecer previamente o tamanho e a posição da ponta.

A determinação da relação entre a ponta e o fuso da máquina pode ser feita utilizando-se várias técnicas de referenciamento.

Apesar da relação entre fuso / ponta não se alterar em condições normais, em certas circunstâncias em que apalpador para preset de ferramentas deverá ser novamente referenciado.

- Antes que o apalpador seja utilizado pela primeira vez na máquina.
- Sempre que for instalada uma nova ponta.
- Se foi efetuado qualquer ajuste no alinhamento do apalpador.
- Em caso de suspeita de deformação da ponta.

Preset de ferramentas e detecção de quebra de ferramenta

Preset estático do comprimento da ferramenta

Apropriado para ferramentas cujas arestas de corte estão localizadas na linha de centro do fuso, por exemplo brocas. O preset estático do comprimento envolve o movimento da extremidade de uma ferramenta até o contato com a ponta.

Preset do comprimento de ferramentas rotativas (ferramentas acionadas)

Apropriado para ferramentas cujas arestas de corte estão localizadas ao redor da sua circunferência, por exemplo brocas para ranhuras. Assim como no preset estático de comprimento, o preset de comprimento rotativo envolve o movimento da ponta da ferramenta até o contato com a ponta do apalpador, mas com a ferramenta girando e no sentido oposto ao sentido de corte.

O preset de comprimento rotativo assegura que seja detectado o verdadeiro ponto mais alto ou mais baixo da ferramenta.



Preset do diâmetro de ferramentas rotativas (ferramentas acionadas)

Apropriado para ferramentas utilizadas para a interpolação de características, por exemplo, brocas para ranhuras, que precisam ser ajustadas para o diâmetro. Isto envolve o movimento da lateral da ferramenta até o contato com a extremidade da ponta do apalpador e, assim como no preset de comprimento rotativo, a ferramenta deve estar girando no sentido oposto ao utilizado para o corte (para proteger a ponta do apalpador).

NOTA: Não use o “Retardo de ativação do apalpador” no preset do diâmetro de ferramentas rotativas.



Detecção de ferramenta quebrada

A detecção de ferramenta quebrada verifica os comprimentos das ferramentas para identificar falhas na ferramenta. Ao evitar que ferramentas danificadas sejam utilizadas na usinagem, a detecção de ferramenta quebrada constitui um elemento vital no processo de usinagem automática. Os palpadores para preset de ferramentas Renishaw podem ser utilizados para verificar a ferramenta durante o ciclo. Medindo o comprimento da ferramenta, antes e depois da sua utilização assegura-se que as ferramentas danificadas não serão utilizadas nas operações de usinagem subsequentes. Isto reduz o risco de refugo, danos na máquina e ferramentas quebradas nas operações subsequentes, por exemplo, na abertura de roscas.

O software de detecção de quebra das ferramentas registra o comprimento mais recente de cada ferramenta e o compara com o comprimento medido durante a operação de detecção de quebra. Se for detectada uma diferença significativa, o operador é notificado para substituir a ferramenta danificada.

Manutenção e detecção de falhas

A seção a seguir descreve as ações de manutenção que podem ser executadas no HPMA. Uma seção de localização de falhas para auxiliar o usuário no diagnóstico de falhas começa na **página 63**.

AVISO: Recomenda-se o uso de proteção para os olhos e luvas de proteção durante a inspeção e limpeza do HPMA.

Aplicativo de braços HP



O aplicativo Braços HP torna simples a configuração e o suporte à série de braços de preset de ferramentas de alta precisão da Renishaw.

Desenvolvido para engenheiros de instalação e manutenção devidamente treinados, o aplicativo fornece um ponto de referência único e conveniente para as tarefas típicas de configuração, manutenção e solução de problemas.

O aplicativo é fácil de usar com animações detalhadas, imagens, texto de ajuda e instruções passo a passo e pode ser baixado pesquisando por “Braços HP” nas seguintes lojas:



Calibração do HPMA

O procedimento exato a seguir é específico para cada máquina, sistema de comando e software. No entanto, algumas regras são comuns a todos os procedimentos.

Antes de efetuar o preset da ferramenta, é necessário calibrar a posição da ponta para definir os seus pontos de ativação em relação a uma referência na máquina. Esta pode ser efetuada por meio de uma ferramenta com referência conhecida.

O HPMA deve ser recalibrado periodicamente (pelo menos a cada 6 meses) e, em circunstâncias especiais, como, por exemplo, após uma colisão do braço ou na reposição da ponta.

A frequência recomendada para uma calibração normal depende da frequência que o braço é utilizado. Isto pode variar muito, dependendo da aplicação do braço de preset de ferramentas, por exemplo, uma típica oficina de serviços pode querer ajustar ferramentas duas vezes por dia e ter oito ferramentas para ajustar. Portanto, isto resultaria em duas operações do braço por dia. No entanto, em uma produção seriada, pode ser necessário apenas a detecção de ferramenta quebrada, mas com ciclos típicos de 5 minutos, 24 horas por dia, o que resultaria em 288 operações com o braço por dia.

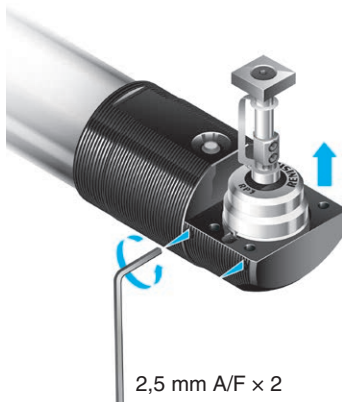
Utilize a tabela abaixo para saber com que frequência recalibrar o seu HPMA:

Frequência recomendada para a calibração do braço	
Operações do braço por dia	Calibre a cada ...
< 50	6 meses
< 100	3 meses
> 100	1 mês

Remoção do apalpador RP3

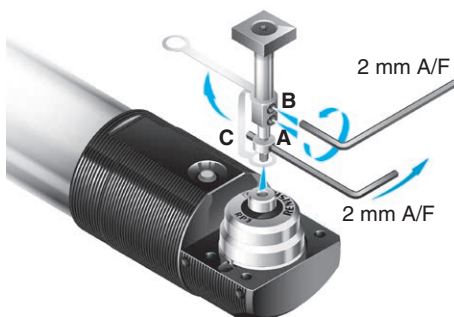
ATENÇÃO: Assegure que a área ao redor do apalpador esteja seca e sem cavacos e refrigerante antes de remover o apalpador.

1. Remova os parafusos sem cabeça M5 antes de limpar, para permitir que um eventual refrigerante escape.
2. Limpe o apalpador e a área ao redor do apalpador utilizando jato de ar seco e limpo (jato de ar limpo Dust Remover).
3. Remova o apalpador.



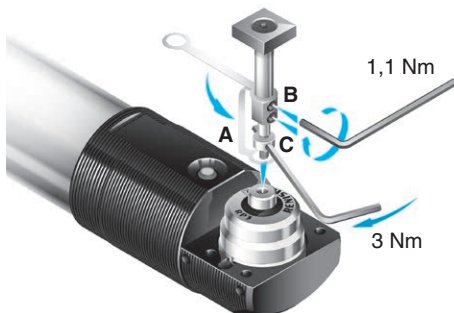
Remoção da ponta e fusível mecânico

1. Utilizando uma chave Allen de 2 mm, passe através do furo no fusível mecânico (A), desenrosque a ponta do apalpador.
2. Com uma chave Allen de 2 mm, desenrosque os dois parafusos sem cabeça M3 (B) que prendem o fusível mecânico à ponta.
3. Libere a extremidade do prisioneiro da extremidade roscada do fusível mecânico (C) e remova o fusível mecânico.



Fixação do fusível mecânico e da ponta

1. Fixe o prisioneiro sobre a extremidade roscada do fusível mecânico (A).
2. Fixe o fusível mecânico dentro da ponta e prenda apertando os parafusos sem cabeça M3 (B).
3. Utilizando uma chave Allen de 2 mm, passe através do furo no fusível mecânico (C) e fixe a ponta no apalpador.



Cuidados com o apalpador RP3

O mecanismo do apalpador é protegido contra o refrigerante e impurezas por um diafragma. Este proporciona proteção apropriada em condições normais de trabalho.

Limpe periodicamente o apalpador e verifique o diafragma quanto a danos.

ATENÇÃO: Não remova o diafragma. Se o diafragma estiver danificado, envie o apalpador ao seu fornecedor para reparo.

Limpeza e inspeção do diafragma

1. Deixando o apalpador no braço, utilize uma chave de fenda para soltar e remover a tampa frontal.
2. Limpe o mecanismo do apalpador com refrigerante limpo e baixa pressão.

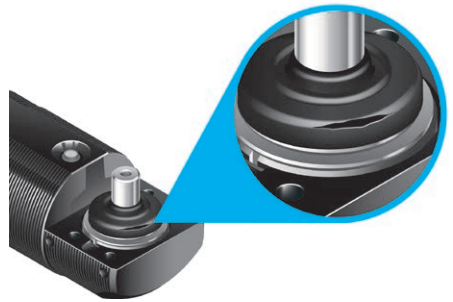
ATENÇÃO: Não utilize jato de água de alta pressão para limpar o mecanismo do apalpador.

3. Verifique se há dano no diafragma. Se houver, envie o apalpador para o seu fornecedor.

ATENÇÃO: Não remova o diafragma pois isto invalidará a garantia.

Colocação da tampa

4. Coloque a tampa pressionando-a de volta manualmente em seu lugar enquanto segura o suporte do apalpador.



Inspeção do HPMA

Inspeccione periodicamente o braço quanto a danos.

ATENÇÃO: Se danificado, contate seu fornecedor. Não tente repará-lo você mesmo.



Inspeção da vedação da mola e alojamento do apalpador

Limpe periodicamente a vedação da mola, o alojamento do apalpador e as áreas circundantes com uma escova para evitar o acúmulo de cavacos, tomando cuidado para não empurrar detritos nas vedações ou entre o HPMA e sua superfície de montagem.

ATENÇÃO: Não utilize jato de água de alta pressão para limpar o mecanismo da vedação de mola.



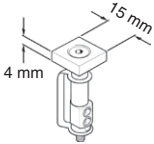
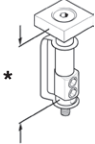






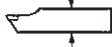
Detecção de falhas

Problema	Causa	Ação
Baixa repetibilidade do sistema.	Parafusos de montagem mal apertados.	Apertar os parafusos com o torque especificado.
	Apalpador solto.	Verificar o aperto do apalpador no braço.
	Ponta solta.	Assegure que a extremidade da ponta está apertada. Assegure que o parafuso sem cabeça M4 está apertado na haste da ponta. Assegure que o fusível mecânico está bem apertado no apalpador RP3.
	Cavacos na ponta da ferramenta.	Remover os cavacos.
	Não está ocorrendo a calibração e atualização dos deslocamentos.	Revise o software.
	As velocidades de calibração e medição não são as mesmas.	Revise o software.
	A medição é efetuada dentro das zonas de aceleração / desaceleração da máquina.	Revise o software.
	O braço não está montado como recomendado (por exemplo, em proteções de chapa metálica).	Montar em uma base sólida.
	O avanço de medição é muito alto para o comando da máquina.	Efetuar ensaios de repetibilidade com diversos avanços.
	A variação da temperatura está provocando o movimento excessivo da máquina e do HPMA.	Minimizar as variações de temperatura da máquina e do HPMA. Aumentar a frequência de calibração.
A máquina apresenta baixa repetibilidade devido a encoders soltos, folgas, guias muito apertadas e/ou danos acidentais.	Verificar o estado geral da máquina.	

Problema	Causa	Ação
Baixa repetibilidade do sistema (continuação).	Vibração excessiva da máquina.	Elimine a vibração. Modifique os cabos para ativar o circuito de retardo de ativação.
	Pequena colisão.	Mover o braço para a posição de repouso e novamente para a posição ativa, para redefinir o braço para o assentamento cinemático.
Falta de sinal de saída do apalpador (LED de status do apalpador apagado).	Contatos do apalpador danificados ou sujos.	Verificar o estado dos contatos do apalpador. Se os contatos estiverem sujos, limpar com ar comprimido e um pano limpo e sem fiapos.
	Apalpador não conectado.	Verificar as conexões à máquina. Certifique-se de que o apalpador está fixado corretamente ao seu suporte.
	Falha do apalpador.	Remova o apalpador e verifique o apalpador quanto à continuidade ao longo dos contatos do apalpador (a resistência deve ser menor que 1 K Ω).
O braço não responde aos comandos.	Alimentação de energia não conectada.	Verificar as conexões elétricas (assegurar que o motor e entradas e saídas estão conectadas). Verificar a tensão e polaridade da alimentação elétrica.
	Comando não recebido.	Verificar as saídas elétricas do comando da máquina. Verificar as conexões elétricas.
	TSI 3 ou TSI 3-C não respondem.	Remover a alimentação da TSI3 ou TSI 3-C (desligar a máquina ou, como alternativa, desligar o conector tipo D de 25 vias por pelo menos 5 segundos e ligá-la novamente).

Problema	Causa	Ação
O sistema do braço responde aos comandos, mas não reconhece a conclusão do movimento (ARO e MRO).	ARO e MRO não recebidos pelo comando da máquina.	Verifique as entradas do comando da máquina. Verificar as conexões elétricas.
Não existe sinal de saída do apalpador.	Apalpador não conectado.	Verifique se o LED do suporte do apalpador está verde quando o apalpador está em repouso. Certifique-se que o apalpador está completamente inserido no seu suporte (veja “Fixação do apalpador no braço” na página 24).
	O status do apalpador ou saída dos quatro fios não são recebidos pelo comando da máquina.	Verifique as entradas/saídas do comando da máquina. Verificar as conexões elétricas.

Lista de peças

Recomendado para:			
	Conjunto da ponta	* Comprimento da ponta	Fusível mecânico
 16 mm	A-2197-0157	14,2 mm	M-2197-0156
 20 mm	A-2197-0158	19,5 mm	M-2197-0156
 25 mm	A-2197-0159	29,5 mm	M-2197-0150
 32 mm	A-2197-0160	34,5 mm	M-2197-0150
 40 mm	A-2197-0161	39,5 mm	M-2197-0150
 50 mm	A-2197-0162	49,5 mm	M-2197-0150

Item	Código da peça	Descrição
Kits de ferramentas	A-2176-0636	Kit de ferramentas padrão para braços HP.
	A-2176-0639	Kit de ferramentas para braços HP Micro.
Fixação da base	A-2275-0113	Kit de fixação da base HPMA.
Tampa frontal	A-2197-0006	Kit da tampa frontal do apalpador RP3.
Vedação de mola	M-2275-0549	Vedação de mola para base HPMA.
Alojamentos de apalpador	A-2275-0098	Alojamento longo do apalpador do braço HPMA.
	A-2275-0099	Alojamento curto do apalpador do braço HPMA.
TSI 3-C	A-2181-2239	Interface TSI 3-C com montagem de trilho DIN.
TSI 3	A-2181-0465	Interface TSI 3 com montagem de trilho DIN.
Apalpador RP3	A-2197-0004	Conjunto apalpador RP3.
Cabos	A-2181-1080	Cabo de 2 m SCR HPMA, soquete 5 W M12.
	A-2181-1085	Cabo de 5 m SCR HPMA, soquete 5 W M12.
	A-2181-1090	Cabo de 10 m SCR HPMA, soquete 5 W M12.

Item	Código da peça	Descrição
Publicações. Estas podem ser baixadas de nosso site em www.renishaw.com.br .		
RP3	H-2000-5187	Guia do usuário: Apalpador RP3.
HPMA e TSI 3 / TSI 3-C	H-2000-2420	Dados técnicos: Braço motorizado e interface HPMA e TSI 3 / TSI 3-C.
HPMA-X e TSI 3-X	H-6671-8207	Dados técnicos: Braço motorizado e interface HPMA-X e TSI 3-X.
HPMA-X e TSI 3-X	H-6671-8507	Manual de instalação e do usuário: Braço motorizado e interface HPMA-X e TSI 3-X.
Pontas	H-1000-3200	Guia de especificações técnicas: Pontas e acessórios – ou visite nossa loja online em www.renishaw.com.br/shop .
Software para apalpadores	H-2000-2298	Dados técnicos: Software do apalpador para máquinas-ferramenta – programas e recursos.

Notas

www.renishaw.com.br/hpma



#renishaw

 +55 11 2078 0740

 brazil@renishaw.com

© 2000–2023 Renishaw plc. Todos os direitos reservados. Este documento não pode ser copiado, reproduzido total ou parcialmente e/ou transferido para quaisquer outros meios e/ou idiomas, por qualquer meio, sem a autorização prévia e por escrito da Renishaw.

RENISHAW® e o símbolo de apalpador, são marcas comerciais registradas da Renishaw plc.

A marca "apply innovation" e os nomes e denominações dos produtos Renishaw são marcas registradas da Renishaw plc ou de suas subsidiárias. Outras marcas, produtos ou nomes de empresas são marcas comerciais dos respectivos proprietários.

EMBORA TENHA SIDO FEITO UM ESFORÇO CONSIDERÁVEL PARA VERIFICAR A EXATIDÃO DESTES DOCUMENTOS NO MOMENTO DE SUA PUBLICAÇÃO, TODAS AS GARANTIAS, CONDIÇÕES, REPRESENTAÇÕES E RESPONSABILIDADES, INDEPENDENTEMENTE DA SUA ORIGEM, SÃO EXCLUÍDAS NA MEDIDA EM QUE A LEI O PERMITA. A RENISHAW RESERVA-SE O DIREITO DE FAZER ALTERAÇÕES NESTE DOCUMENTO E NO EQUIPAMENTO E/OU NO SOFTWARE E NA ESPECIFICAÇÃO AQUI DESCRITA SEM QUALQUER OBRIGAÇÃO DE NOTIFICAR TAIS ALTERAÇÕES.

Renishaw plc. Registrada na Inglaterra e no País de Gales. Empresa n.º: 1106260. Sede Social: New Mills, Wotton-under-Edge, Glos, GL12 8JR, Reino Unido.

Por razões de melhor legibilidade, a forma masculina é usada para nomes pessoais e substantivos pessoais neste documento. Estes termos se aplicam de forma geral a todos os gêneros com sentido de igualdade de tratamento. A forma abreviada da linguagem é apenas para fins editoriais e não implica qualquer julgamento.

Código: H-2000-5353-03-A

Edição: 11.2023