

LTS (อุปกรณ์ตั้งค่าทูลตามความยาว)

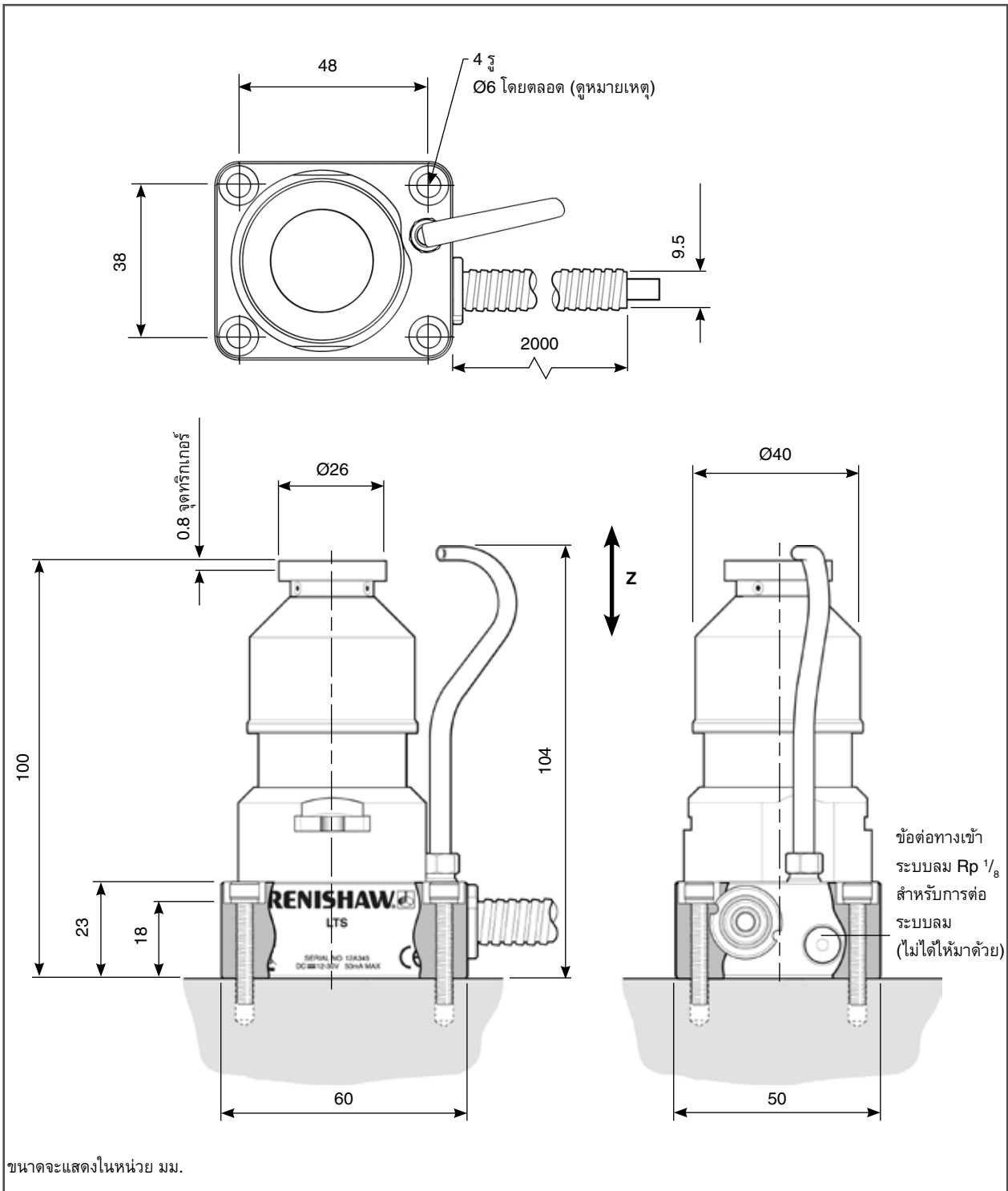


ข้อมูลจำเพาะ

การใช้งานหลัก	การตั้งค่าความยาวของทูล การตรวจหาทูลที่เสียหาย และการชดเชยทางความร้อนของเครื่อง CNC ทุกขนาด	
ความเข้ากันได้ของทูล	ทูลตัดแบบคงที่สำหรับขนาดเล็กถึง Ø0.1 มม.	
ขนาด	ความสูง ความกว้าง ความลึก แผ่นสัมผัส	ค่าที่ระบุ 100 มม. 60 มม. 50 มม. Ø26 มม.
น้ำหนัก	รวมสายเคเบิลและท่อร้อยสาย	726 ก. 835 ก. – อัดลม
ประเภทการส่งสัญญาณ	แบบต่อสาย	
อินเทอร์เฟซ	อินเทอร์เฟซในตัว 12 ถึง 30 Vdc ที่สามารถจ่ายไฟขั้นต่ำ 50 mA	
สายเคเบิล	ข้อมูลจำเพาะ	Ø5 มม. สายเคเบิลแบบมีจอภาพ 7 คอร์ แต่ละคอร์มีขนาด 7 × 0.1 มม.
	ความยาว	8 ม.
	รัศมีโค้งแบบไดนามิก	ต่ำสุด 35 มม.
ทิศทางการตรวจ	แกน +Z	
ความสามารถในการทำซ้ำ	0.75 µm 2σ	
แรงทริกเกอร์	3 N/306 gf ทิศทาง Z	
ตำแหน่งทริกเกอร์ (จากจุดพัก)	แกน Z	ค่าที่ระบุ 0.8 มม.
ตำแหน่งสวิตช์การเคลื่อนที่เกิน (จากจุดพัก)	แกน Z	ค่าที่ระบุ 7.5 มม.
ตำแหน่งหยุดสุดท้าย (จากจุดพัก)	แกน Z	ค่าที่ระบุ 12 มม.
การติดตั้ง	สกรูหัวจม M5 × 25 มม. (× 4) - (ไม่ได้ให้มาด้วย)	
สิ่งแวดล้อม	คะแนน IP	IPX6, IPX8, BS EN 60529:1992+A2:2013
	อุณหภูมิการจัดเก็บ	-25 °C ถึง +70 °C
	อุณหภูมิการใช้งาน	+5 °C ถึง +55 °C

สำหรับข้อมูลเพิ่มเติมรวมถึงการสนับสนุนการใช้งานและประสิทธิภาพที่ดีที่สุด โปรดติดต่อ Renishaw หรือเยี่ยมชม www.renishaw.com/lts

ขนาด LTS

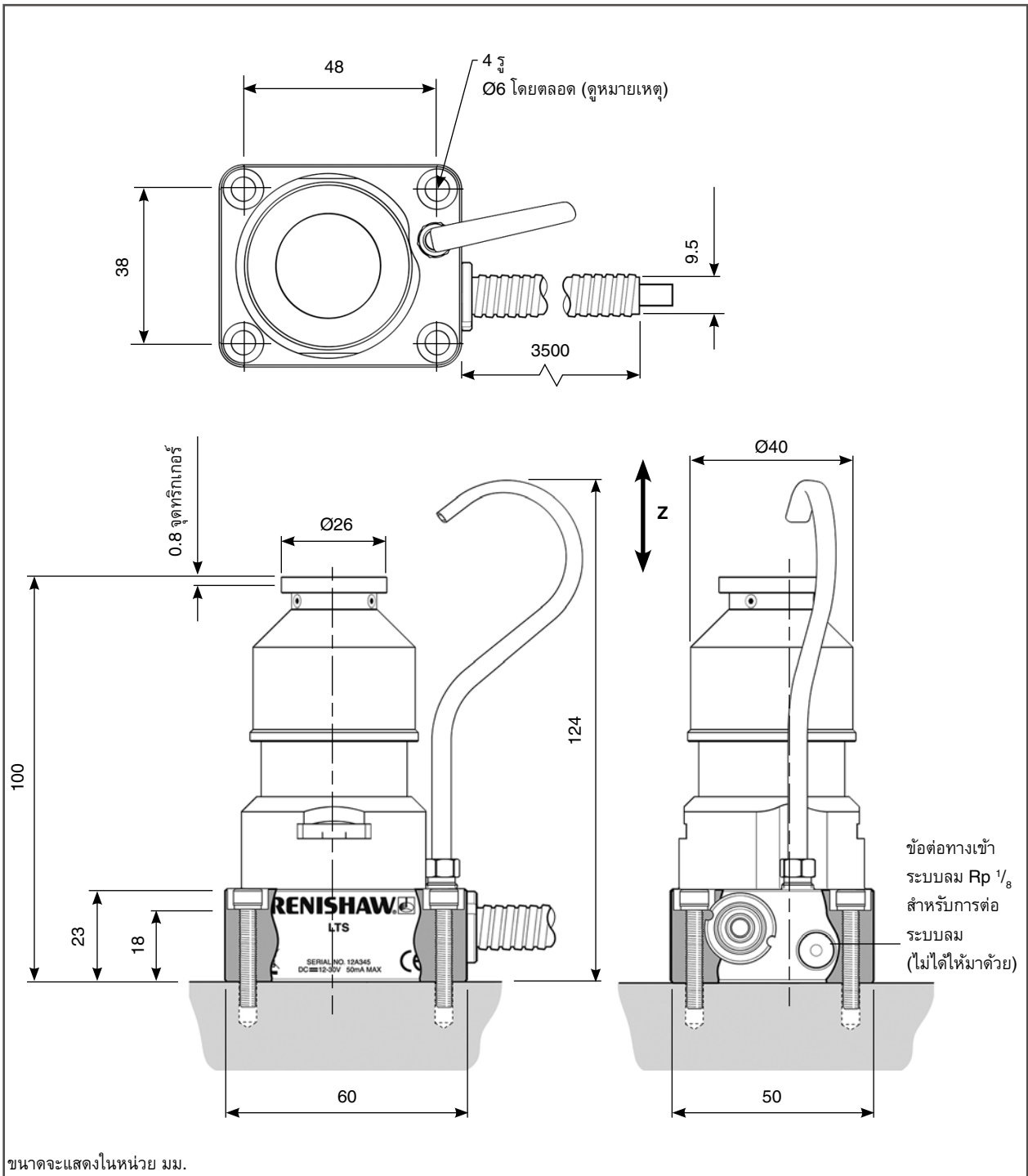


หมายเหตุ:

รูยึดซึ่งเหมาะสำหรับสกรูหัวจม M5 x 25 มม. (x 4) - ไม่ได้ให้มาด้วย

Renishaw มีฐานติดตั้งที่เป็นตัวเลือกสำหรับการยึดร่องรูปตัว T จำหน่าย

ขนาด LTS (อัดลม)



หมายเหตุ:

รูยึดซึ่งเหมาะสำหรับสกรูหัวจม M5 x 25 มม. (x 4) - ไม่ได้ให้มาด้วย

Renishaw มีฐานติดตั้งที่เป็นตัวเลือกสำหรับการยึดร่องรูปตัว T จำหน่าย

อะไหล่สำรองและอุปกรณ์เสริม

มีอะไหล่สำรองและอุปกรณ์เสริมจำหน่ายอย่างครบครัน โปรดติดต่อ Renishaw เพื่อขอรายการเต็มรูปแบบ

www.renishaw.com/contact



#renishaw

+44 (0) 1453 524524

 uk@renishaw.com

© 2015–2023 Renishaw plc. สงวนลิขสิทธิ์ ห้ามทำสำเนาหรือทำซ้ำเอกสารฉบับนี้ทั้งหมดหรือแม้เพียงบางส่วน หรือถ่ายโอนไปยังสื่อใด หรือแปลเป็นภาษาอื่น ๆ
ไม่ว่าด้วยวิธีใด โดยไม่ได้รับอนุญาตอย่างเป็นทางการเป็นลายลักษณ์อักษรจาก Renishaw ก่อน

RENISHAW® และสัญลักษณ์หัววัดเป็นเครื่องหมายการค้าจดทะเบียนของ Renishaw plc. ชื่อผลิตภัณฑ์ Renishaw การตั้งชื่อของผลิตภัณฑ์ และเครื่องหมาย
'การใช้หัววัดกรรม' เป็นเครื่องหมายการค้าของ Renishaw plc หรือบริษัทในเครือ ชื่อแบรนด์ ผลิตภัณฑ์ หรือบริษัทอื่น ๆ ล้วนเป็นเครื่องหมายการค้าของผู้เป็นเจ้าของ
ที่เกี่ยวข้อง

ระหว่างการใช้ความพยายามในการตรวจสอบความถูกต้องในการเผยแพร่เอกสารฉบับนี้ หากมีการรับประกัน เงื่อนไข การรับรองและความรับผิดชอบทั้งหมดเกิดขึ้น
จะไม่ได้ถูกนับรวมอยู่ในขอบเขตที่กฎหมายอนุญาต RENISHAW ขอสงวนสิทธิ์ในการเปลี่ยนแปลงเอกสารฉบับนี้ รวมทั้งอุปกรณ์และ/หรือซอฟต์แวร์ และข้อมูล
จำเพาะที่อธิบายไว้ในที่นี้ โดยไม่ต้องแจ้งล่วงหน้า

Renishaw plc. จดทะเบียนในประเศอังกฤษและประเทศเวลส์ เลขทะเบียนบริษัท: 1106260 สำนักงานจดทะเบียน: New Mills, Wotton-under-Edge, Glos,
GL12 8JR สหราชอาณาจักร

หมายเลขชิ้นส่วน: H-5475-8208-03-B
นำออกใช้เมื่อ: 09.2023