

RMI-Q 무선 기계 인터페이스

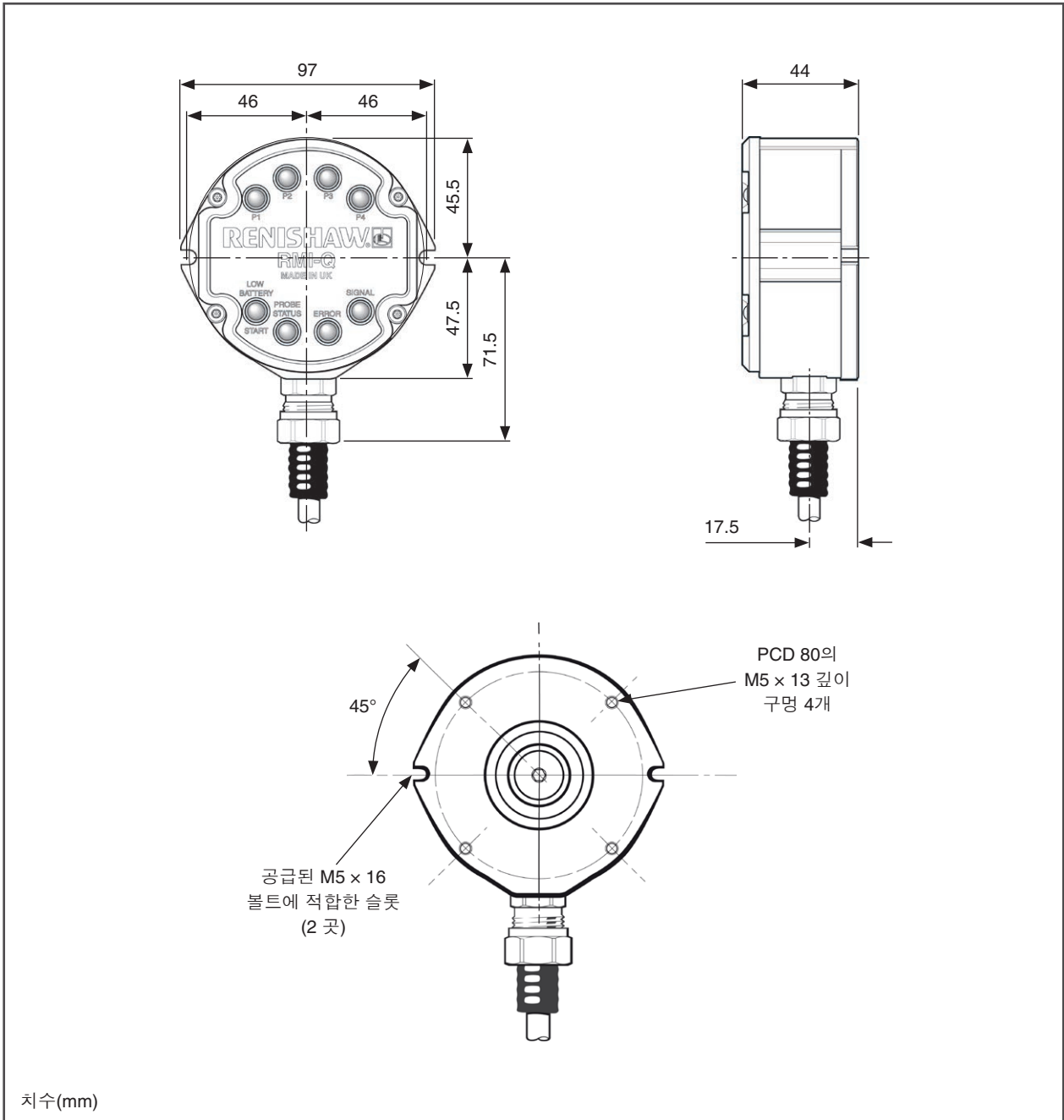


사양

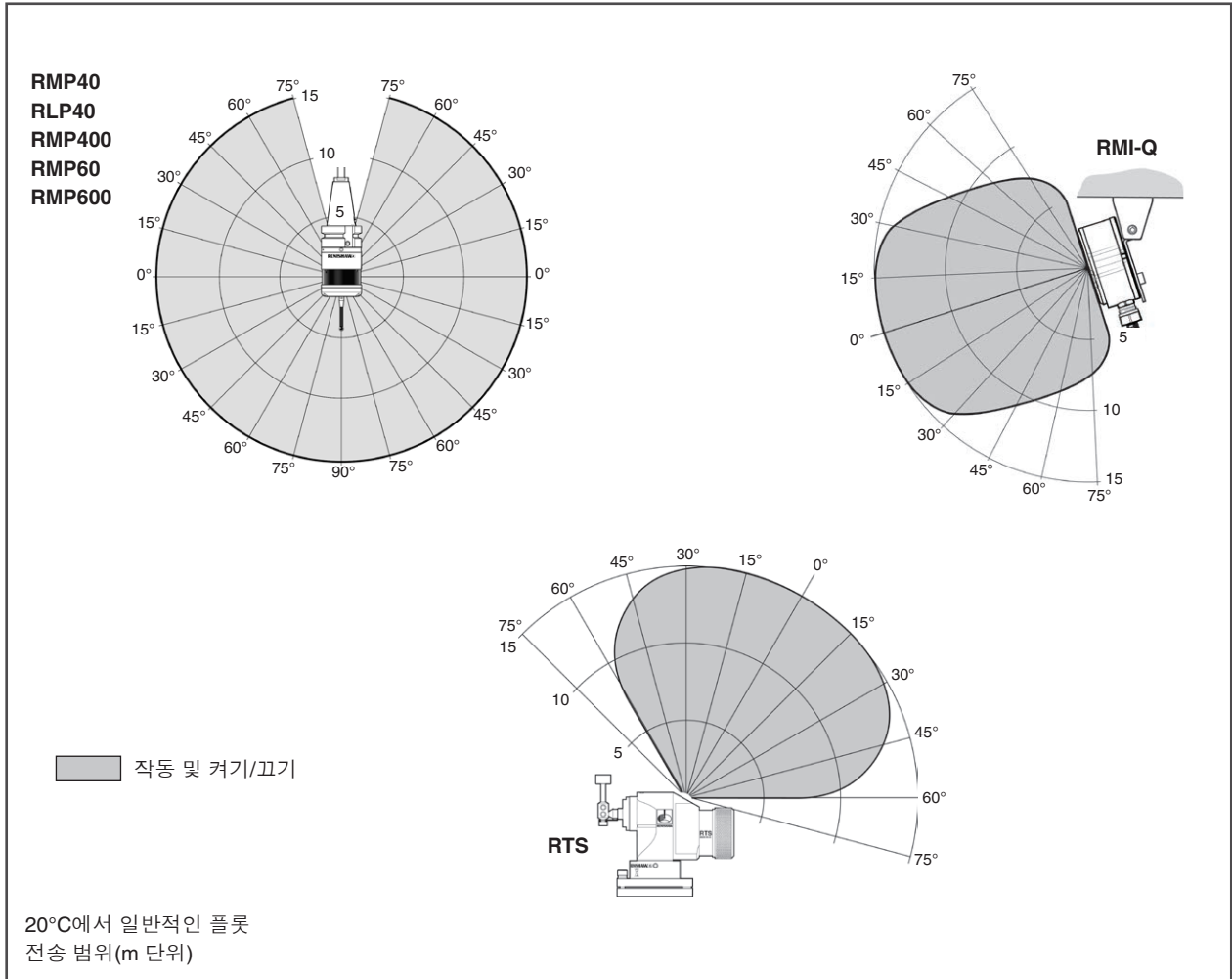
기본 응용 분야	모든 머시닝 센터, 5축 기계, 트윈 스피들 기계 및 수직 터렛 선반.	
무게	8 m 케이블 포함 RMI-Q = 1050 g 15 m 케이블 포함 RMI-Q = 1625 g	
무선 승인 지역	영국, 유럽연합(EU), 유럽자유무역연합(EFTA) 일본 및 미국(중국 제외). 다른 지역에 대한 정보는 Renishaw로 문의하십시오.	
전송 방식	FHSS(Frequency Hopping Spread Spectrum, 주파수 도약 분산 스펙트럼) 무선 무선 주파수 2400 MHz ~ 2483,5 MHz	
작동 범위	최대 15 m	
시스템당 프로브 수	무선 M코드 활성화 = 최대 4개 회전/생크 스위치 활성화 = 무제한	
호환 프로브	구성품 세팅 / 검사: RMP40, RMP40M, RMP400, RMP60, RMP60M, RMP600 선반 검사: RLP40 및 RLP40H 공구 세팅: RTS	
공급 전압	12 Vdc ~ 30 Vdc	
공급 전류	500 mA 피크, < 100 mA 일반적으로 12 V ~ 30 V	
구성 가능 M-code 입력	펄스형 또는 레벨형	
출력 신호	프로브 상태 1, 배터리 용량 부족, 오류 무전압 고체 회로 계전기(SSR) 출력, 정상 시 열림 또는 정상 시 닫힘 구성 가능. 프로브 상태 2a 5 V 분리형 구동 출력, 가역적. 프로브 상태 2b 전원 공급 장치 전압 구동 출력, 가역적.	
입/출력 보호	복구 가능 퓨즈로 보호되는 공급 장치. 과전류 보호 회로로 보호되는 출력.	
진단 LED	시작, 배터리 용량 부족, 프로브 상태, 오류, 신호 조건 그리고 P1, P2, P3, P4 시스템 상태.	
케이블(기계 컨트롤러에 연결)	사양	Ø7.6 mm, 16 코어 차폐 케이블, 각 코어 18 x 0.1 mm
	길이	8 m 및 15 m 표준 길이. 30 m 및 50 m 케이블 어셈블리 옵션도 제공합니다.
설치	선택적으로 별도로 브래킷을 이용한 고정(별도 제공) 또는 벽면에 직접 장착.	
환경	IP 등급	IPX8, BS EN 60529:1992+A2:2013
	보관 온도	-25 °C ~ +70 °C
	작동 온도	+5 °C ~ +55 °C

추가 정보와 가능한 최상의 사용법 및 성능 지원이 필요하면 Renishaw로 연락하거나 www.renishaw.co.kr/rmi-q를 방문하십시오

치수



성능 범위



예비 부품과 액세서리

다양한 예비 부품과 액세서리를 공급하고 있습니다. 전체 목록은 Renishaw에 문의하십시오.

www.renishaw.co.kr/contact

#renishaw

☎ 02-2108-2830

✉ korea@renishaw.com

© 2013–2023 Renishaw plc. All rights reserved. 본 문서는 Renishaw의 사전 서면 허가 없이 전체 또는 일부를 복사나 복제할 수 없으며, 어떤 방법으로든 다른 매체로 전송하거나 다른 언어로 변경할 수 없습니다.
RENISHAW®와 프로브 기호는 Renishaw plc의 등록 상표입니다. Renishaw 제품 명칭, 명명법, "apply innovation" 마크는 Renishaw plc 또는 그 자회사의 상표입니다. 다른 브랜드, 제품 또는 회사 이름은 해당 소유주의 등록 상표입니다.
본 문서의 공개 당시 문서의 정확성을 확인하기 위해 최선의 노력을 기울였지만, 발생하는 모든 보증, 조건, 진술 및 책임은 법률이 허용하는 한도에서 제외됩니다. Renishaw는 이 문서와 장비 및/또는 소프트웨어, 여기에 명시된 사양을 변경할 권리를 보유하며, 이러한 변경을 고지할 의무는 없습니다.
Renishaw plc. 영국과 웨일즈에 등록됨. 기업 번호: 1106260. 등록된 사무소: New Mills, Wotton-under-Edge, Glos, GL12 8JR, UK.

품목 번호: H-5687-8211-04-A

발행일: 09.2023