

# HPMA en TSI 3 / TSI 3-C gemotoriseerde arm en interface



## Specificatie HPMA

Uitvoering		Standaard achteruitgang	Standaard zijuitgang
<b>Voornaamste toepassing</b>		Gereedschapmeting en -breukdetectie op 2-assige en 3-assige CNC-draaibanken	
<b>Soort transmissie</b>		Transmissie met kabel	
<b>Gewicht</b>		≈ 5 kg	
<b>Taster</b>		RP3 <sup>1</sup>	
<b>Compatibele interfaces</b>		TSI 3 of TSI 3-C	
<b>Kabel</b> (van arm naar interface)	Type	5-aderige afgeschermd kabel van Ø7,3 mm; elke ader is 0,75 mm <sup>2</sup>	4-aderige afgeschermd kabel van Ø4,35 mm; elke ader is 0,22 mm <sup>2</sup>
	Lengte	2 m, 5 m, 10 m	7 m
<b>Meetrichtingen</b>		±X, ±Y, +Z (zie <b>pagina 2</b> , "Afmetingen HPMA" voor definitie van assen)	
<b>Normale positionele herhaalbaarheid</b> <sup>2 3</sup>		5 µm 2σ X/Y (armen voor machines met klauwplaat van 15 cm tot 38 cm) 8 µm 2σ X/Y (armen voor machines met klauwplaat van 45 cm tot 60 cm)	
<b>Aandrukkracht stylus</b> <sup>4 5</sup>			
Lage XY-kracht		1,5 N (153 gf)	
Hoge XY-kracht		3,5 N (357 gf)	
+Z richting		12 N (1224 gf)	
<b>Draaibeweging arm</b>		Gemotoriseerd	
<b>Draaitijd arm</b>		Normaliter 3 seconden in elke richting	
<b>Draaihoek arm</b>		90°	
<b>Montage</b>		M8 bouten (3×)	
<b>Montage tasteromhulling</b>		M6 bouten (2×)	
<b>Omgeving</b>	IP-waarde	IPX6 en IPX8, BS EN 60529:1992+A2:2013	
	Opslagtemperatuur	-25 °C tot +70 °C	
	Omgevingstemperatuur	+5 °C tot +55 °C	

<sup>1</sup> Indien de RP3 gebruikt wordt in de Z-richting van de taster, kan een vijfvlaks stylus besteld worden in de online Renishaw- store: [www.renishaw.nl/shop](http://www.renishaw.nl/shop).

<sup>2</sup> Testcondities: Styluslengte: 22 mm  
Stylussnelheid: 36 mm/minuut

<sup>3</sup> De gerealiseerde herhaalbaarheid wordt niet gespecificeerd langs de rotatieas van de arm. Raadpleeg **pagina 2**, "Afmetingen HPMA" om deze as te identificeren.

<sup>4</sup> De aandrukkracht, die in sommige toepassingen kritisch is, is de kracht die het gereedschap uitoefent op de stylus wanneer de taster een signaal geeft. De maximale kracht doet zich voor net na het gegeven signaal (tijdens de overtravel). De grootte van de kracht hangt af van de gerelateerde variabelen, waaronder de meetsnelheid en de machinevertraging.

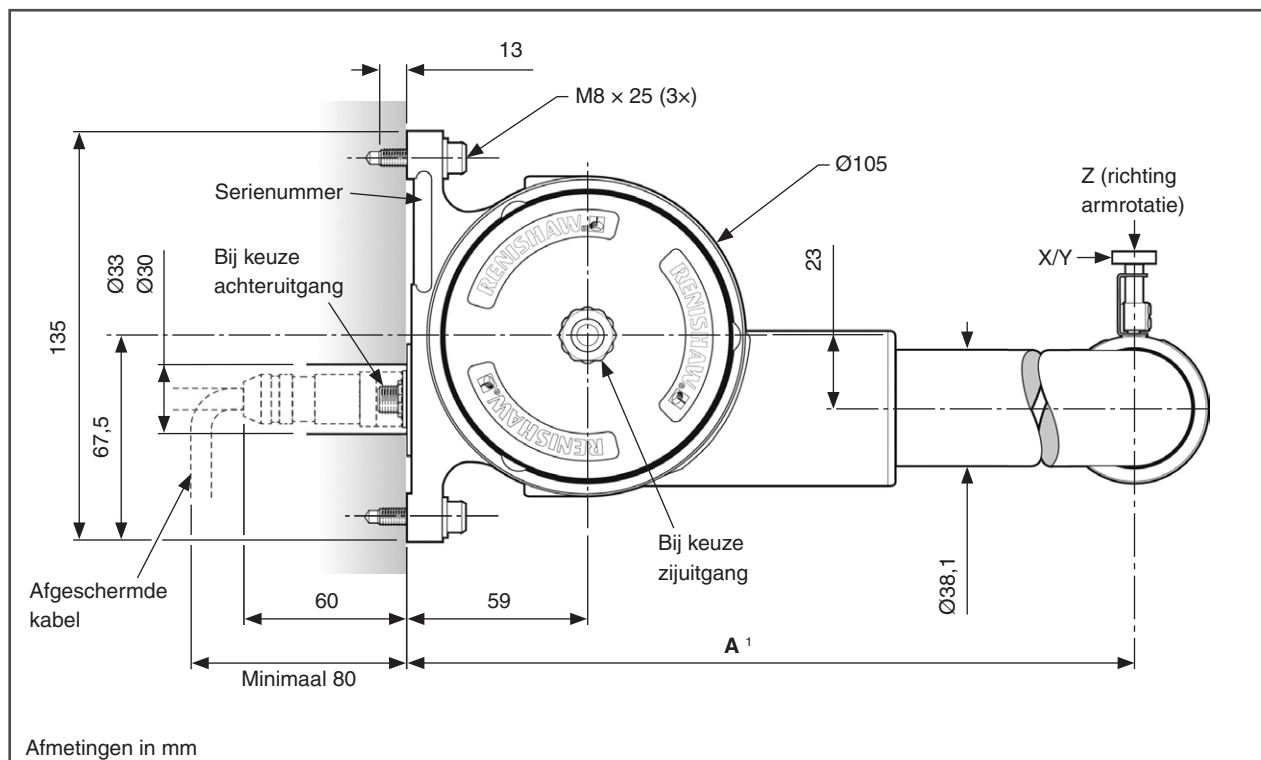
<sup>5</sup> Dit zijn de fabriekinstellingen; deze kunnen niet handmatig aangepast worden.

## Specificatie TSI 3 / TSI 3-C

Uitvoering		TSI 3	TSI 3-C
Voornaamste toepassing		Invoer en uitvoer doorgeleiden van HPMA arm naar CNC-machinesebesturing en omgekeerd	
Gewicht		≈ 0,2 kg	
Montage		Bij voorkeur DIN rail, anders met M4 schroeven (2x)	
Type I/O-connector		25-pins D-sub, 4-40 UNC (2x)	
Ingangen		Opto-geïsoleerde aandrijfcommando's en commando tasterbelemmering, 15 tot 30 V gelijkstroom	
Uitgangen		OCT actief hoog voor ARO, MRO en X+, X-, Z+, Z- (machineassen)	Spanningsloze SSR's voor tasterstatus, arm gereed en arm in rust
Optie voor taster met vierdradige I/O (bijvoorbeeld Fanuc-ingang XAE, ZAE voor automatische lengtemeting)		Vier inwendig omlaag gebrachte actieve hoge ingangen, vier OCT actieve hoge uitgangen	n.v.t.
Vereiste voeding	Spanning	24 V gelijkstroom	
	Stroom	3 A	
Omgeving	IP-waarde	IP20, BS EN 60529:1992+A2:2013	
	Opslagtemperatuur	-25 °C tot +70 °C	
	Omgevingstemperatuur	+5 °C tot +55 °C	

## Afmetingen HPMA

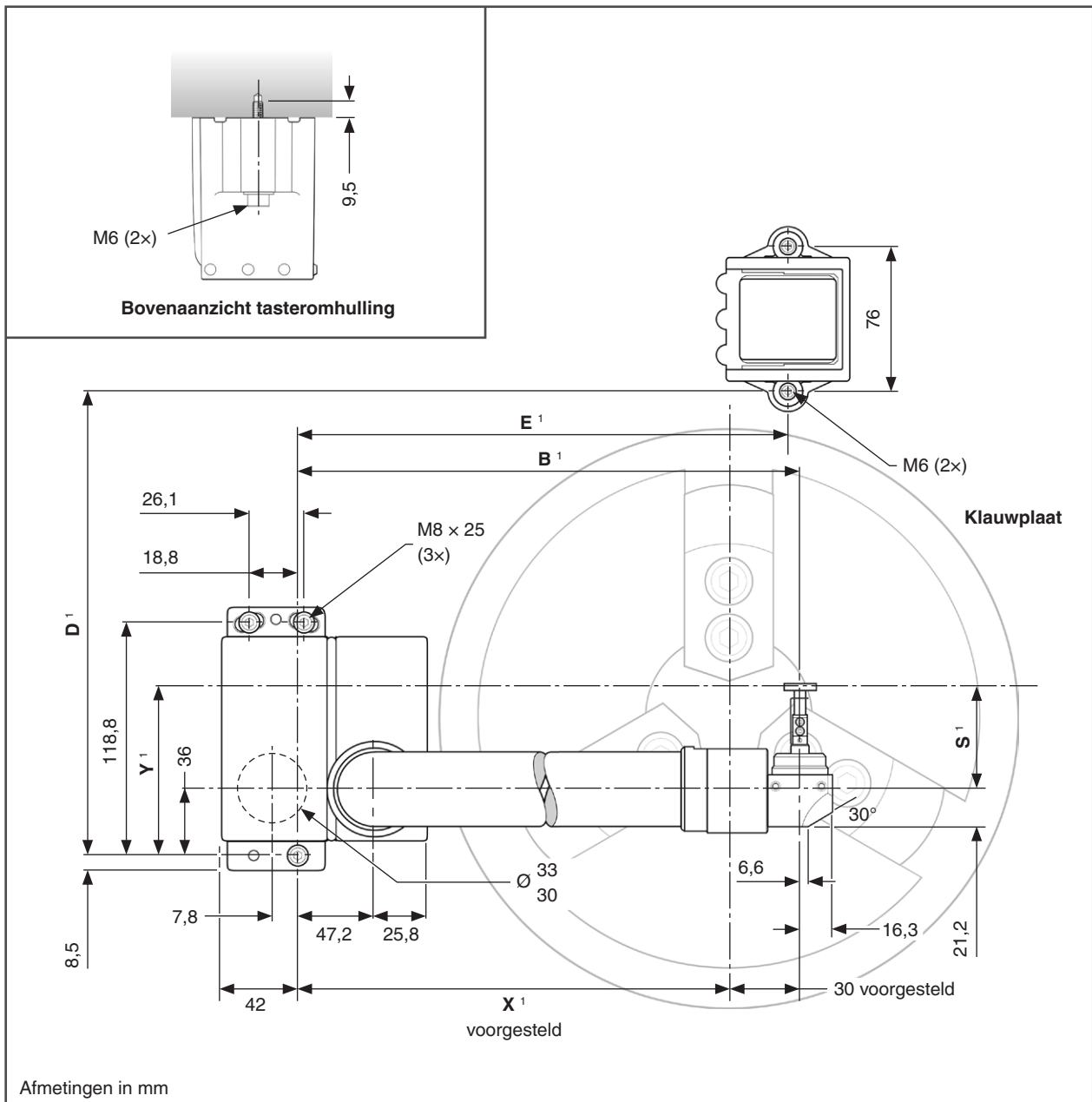
De hieronder getoonde plaatsing van arm en tasterhouder is alleen ter illustratie.



<sup>1</sup> Een reeks van standaardmaten is leverbaar, met aansluiting op een achteruitgang of zijuitgang. Zie pagina 4, "Afmetingentabel standaard armen", voor meer informatie.

## Gegevens voor montage HPMA

De hieronder getoonde plaatsing van arm en tasterhouder is alleen ter illustratie.



<sup>1</sup> Een reeks van standaardmaten is leverbaar, met aansluiting op een achteruitgang of zijuitgang. Zie pagina 4, "Afmetingentabel standaard armen", voor meer informatie.

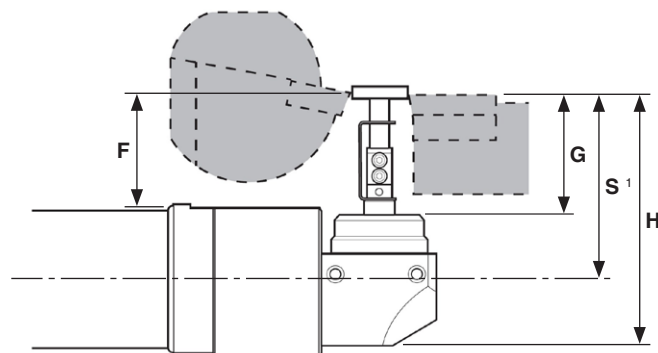
## Afmetingentabel standaard armen

Maat klauwplaat	Maat gereedschap	Maat arm		D	E	S <sup>1</sup>	X	Y
		A	B					
15 cm (6 inch)	16 mm	250	219,2	212	212	35,7	189,2	71,7
	20 mm					41		77
	25 mm					51		87
	32 mm					56		92
20 cm (8 inch)	16 mm	286	249,2	248	242	35,7	219,2	71,7
	20 mm					41		77
	25 mm					51		87
	32 mm					56		92
25 cm (10 inch)	16 mm	335	298,2	297	291	35,7	268,2	71,7
	20 mm					41		77
	25 mm					51		87
	32 mm					56		92
30 cm (12 inch)	16 mm	368	298,2	330	291	35,7	268,2	71,7
	20 mm					41		77
	25 mm					51		87
	32 mm					56		92
	40 mm					61		97
38 cm (15 inch)	20 mm	400	343,2	362	336	41	313,2	77
	25 mm					51		87
	32 mm					56		92
	40 mm					61		97
	50 mm					71		107
46 cm (18 inch)	25 mm	469	383,2	431	376	51	353,2	87
	32 mm					56		92
	40 mm					61		97
	50 mm					71		107
60 cm (24 inch)	25 mm	555	458,2	517	451	51	428,2	87
	32 mm					56		92
	40 mm					61		97
	50 mm					71		107

Afmetingen in mm

<sup>1</sup> Stylushoogte S is instelbaar.

## Stylusafmetingen per gereedschapmaat

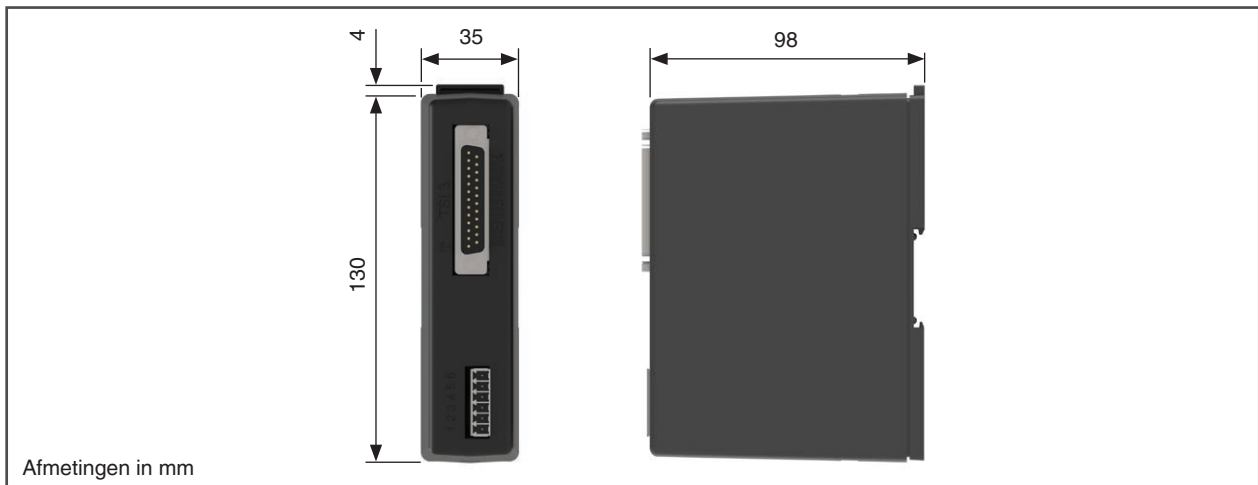


<sup>1</sup> Stylushoogte S is instelbaar.

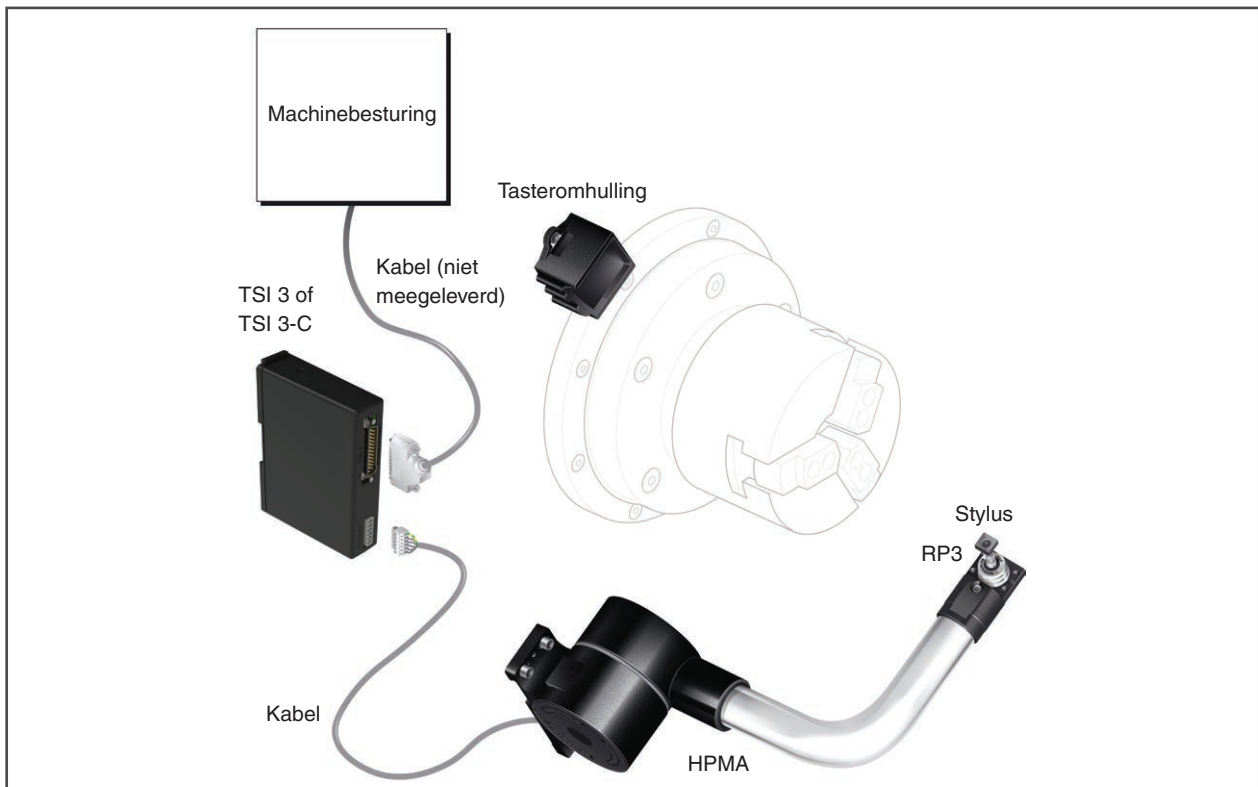
Maat gereedschap	Styluslengte	F	G	H	S
16 mm	14,2	14,2	19,1	56,9	35,7
20 mm	19,5	19,5	24,4	62,2	41
25 mm	29,5	29,5	34,4	72,2	51
32 mm	34,5	34,5	39,4	77,2	56
40 mm	39,5	39,5	44,4	82,2	61
50 mm	49,5	49,5	54,4	92,2	71

Afmetingen in mm

## Afmetingen TSI 3 en TSI 3-C



## Gebruikelijk systeem



[www.renishaw.nl/hpma](http://www.renishaw.nl/hpma)



#renishaw

+31 76 543 11 00

benelux@renishaw.com

© 2002–2023 Renishaw plc. Alle rechten voorbehouden. Dit document mag, zonder de voorafgaande schriftelijke toestemming van Renishaw, niet in z'n geheel of gedeeltelijk worden gekopieerd of gereproduceerd en op geen enkele wijze worden overgedragen naar andere media of een taal. RENISHAW® en het sondesymbool zijn geregistreerde handelsmerken van Renishaw plc. Productnamen, benamingen en het merk 'apply innovation' zijn handelsmerken van Renishaw plc of haar dochterondernemingen. Andere merk-, product- of bedrijfsnamen zijn handelsmerken van hun respectievelijke eigenaren. HOEWEL ER AANZIENLIJKE INSPANNINGEN ZIJN GEDAAN OM DE JUISTHEID VAN DIT DOCUMENT BIJ DE PUBLICATIE TE VERIFIËREN, WORDEN ALLE GARANTIES, VOORWAARDEN, VERKLARINGEN EN AANSPRAKELIJKHEID, DIE VOORTVLOEIEN UIT DE GARANTIE, UITGESLOTEN, VOOR ZOVER WETTELIJK TOEGESTAAN. RENISHAW BEHOUDT ZICH HET RECHT VOOR OM WIJZIGINGEN IN DIT DOCUMENT, DE APPARATUUR EN/OFF SOFTWARE EN DE BIJGESLOTEN SPECIFICATIES DOOR TE VOEREN, ZONDER DE VERPLICHTING OM EEN KENNISGEVING TE VERSTREKKEN RONDOM DERGELIJKE VERANDERINGEN. Renishaw plc is geregistreerd in Engeland en Wales. Bedrijfsnr.: 1106260. Statutaire zetel: New Mills, Wotton-under-Edge, Glos, GL12 8JR, VK. Het gebruik van een mannelijke of vrouwelijke vorm in dit document moet niet worden opgevat als een poging tot discriminatie op grond van geslacht of gender. Deze vormen worden enkel gebruikt om de leesbaarheid te verbeteren. Het spreekt vanzelf dat alle teksten van toepassing zijn op alle geslachten en genderidentiteiten.

Artikelnr.: H-2000-2421-07-A

Uitgegeven: 09.2023