

RTS (QE) Radio Tool Setter – Werkzeugkontroll-System



© 2022–2023 Renishaw plc. Alle Rechte vorbehalten.

Dieses Dokument darf ohne die vorherige schriftliche Genehmigung von Renishaw weder ganz noch teilweise kopiert oder reproduziert werden oder auf irgendeine Weise auf ein anderes Medium oder in eine andere Sprache übertragen werden.

Renishaw plc. Eingetragen in England und Wales. Nummer im Gesellschaftsregister: 1106260.
Eingetragener Firmensitz: New Mills, Wotton-under-Edge, Gloucestershire, GL12 8JR, Großbritannien.

Für Complianceinformationen zu diesem Produkt scannen Sie bitte den QR-Code oder besuchen Sie www.renishaw.de/mtpdoc.



Inhalt

Bevor Sie beginnen	1.1
Haftungsausschluss	1.1
Marken	1.1
Gewährleistung	1.1
Technische Änderungen	1.1
CNC-Maschinen	1.2
Pflege des Messtasters	1.2
Patente	1.2
Endbenutzer-Lizenzvertrag zur Renishaw Software	1.3
Lizenzvertrag zur Software des RTS (Modell RTSQE)	1.3
Verwendungszweck	1.4
Sicherheit	1.4
RTS Grundlagen	2.1
Einführung	2.1
Vorbereitung	2.2
Systeminterface	2.2
Messtasterkonfiguration	2.3
Opti-Logic™	2.3
Einstellmethode Trigger Logic™	2.3
Betriebsarten des Messtasters	2.4
Veränderbare Einstellungen	2.4
Triggerfilter	2.4
Energiesparmodus	2.5
Paarungsmodus	2.5
Einschaltzeit (konfiguriert durch RMI-Q oder RMI-QE)	2.6

Betrieb	2.6
Softwareroutinen	2.6
Erreichbare Einrichttoleranzen	2.6
Empfohlene Vorschubgeschwindigkeiten für drehende Werkzeuge	2.7
RTS Abmessungen	2.8
RTS Spezifikation	2.10
Typische Batterielebensdauer	2.11
Systeminstallation	3.1
Installation des RTS mit einem RMI-Q oder RMI-QE	3.1
Arbeitsbereich	3.1
Positionierung von RTS und RMI-Q bzw. RMI-QE	3.2
Übertragungsbereich	3.2
Vorbereitung des RTS für den Betrieb	3.4
Montage des Tastereinsatzes, Sollbruchstücks und Sicherungsbands	3.4
Einsetzen der Batterien	3.5
Montage des Messtasters auf einem Maschinentisch	3.6
Ausrichtung der Tastscheibe	3.7
Ausrichtung der Tastscheibe (Fortsetzung)	3.8
Ausrichtung der quadratischen Tastplatte	3.9
Kalibrieren des RTS	3.13
Warum muss der Messtaster kalibriert werden?	3.13
Messtasterkonfiguration	4.1
Konfigurieren des Messtasters mit der Probe Setup App	4.1
Verwenden von Opti-Logic™	4.1
Anzeigen der Messtastereinstellungen	4.2
Messtaster-Paarungsfunktion	4.3
Bei eingeschaltetem RMI-Q	4.4
Bei eingeschaltetem RMI-QE	4.4
Paarung RTS – RMI-Q	4.5
Paarung RTS – RMI-QE	4.6
Ändern der Messtastereinstellungen bei Paarung mit einem RMI-Q	4.8
Ändern der Messtastereinstellungen bei Paarung mit einem RMI-QE	4.10
Master-Reset-Funktion	4.11
Betriebsmodus	4.14

Wartung	5.1
Wartung	5.1
Reinigen des Messtasters	5.1
Wechseln der Batterien	5.2
Batterietypen	5.3
Regelmäßige Wartung	5.4
Regelmäßige Wartung	5.4
Prüfen der inneren Dichtung	5.5
Fehlersuche	6.1
Teileliste	7.1

Leere Seite.

Bevor Sie beginnen

Haftungsausschluss

ZWAR HABEN WIR UNS NACH KRÄFTEN BEMÜHT, FÜR DIE RICHTIGKEIT DIESES DOKUMENTS BEI VERÖFFENTLICHUNG ZU SORGEN, SÄMTLICHE GEWÄHRLEISTUNGEN, ZUSICHERUNGEN, ERKLÄRUNGEN UND HAFTUNG WERDEN JEDOCH UNGEACHTET IHRER ENTSTEHUNG IM GESETZLICH ZULÄSSIGEN UMFANG AUSGESCHLOSSEN.

RENISHAW BEHÄLT SICH DAS RECHT VOR, ÄNDERUNGEN AN DIESEM DOKUMENT UND AN DER HIERIN BESCHRIEBENEN AUSTRÜSTUNG UND/ODER SOFTWARE UND AN DEN HIERIN BESCHRIEBENEN SPEZIFIKATIONEN VORZUNEHMEN, OHNE DERARTIGE ÄNDERUNGEN IM VORAUS ANKÜNDIGEN ZU MÜSSEN.

Marken

RENISHAW® und das Symbol eines Messtasters sind eingetragene Marken der Renishaw plc. Renishaw Produktnamen, Bezeichnungen und die Marke „apply innovation“ sind Warenzeichen der Renishaw plc oder deren Tochterunternehmen.

Google Play und das Google Play-Logo sind Marken von Google LLC.

Apple and the Apple logo are trademarks of Apple Inc., registered in the U.S. and other countries. App Store is a service mark of Apple Inc., registered in the U.S. and other countries.

Andere Markennamen, Produkt- oder Unternehmensnamen sind Marken des jeweiligen Eigentümers.

Gewährleistung

Sofern nicht zwischen Ihnen und Renishaw etwas im Rahmen eines separaten schriftlichen Vereinbarung vereinbart und unterzeichnet wurde, werden die Ausrüstung und/oder Software gemäß den allgemeinen Geschäftsbedingungen von Renishaw verkauft, die Sie zusammen mit dieser Ausrüstung und/oder Software erhalten oder auf Anfrage bei Ihrer lokalen Renishaw Niederlassung erhältlich sind.

Renishaw übernimmt für seine Ausrüstung und Software für einen begrenzten Zeitraum (laut den allgemeinen Geschäftsbedingungen) die Gewährleistung, vorausgesetzt sie werden exakt entsprechend der von Renishaw erstellten verbundenen Dokumentation installiert und verwendet. Die genauen Angaben zur Gewährleistung sind in den allgemeinen Geschäftsbedingungen enthalten.

Ausrüstung und/oder Software, die Sie von einer Drittfirma erwerben, unterliegt separaten allgemeinen Geschäftsbedingungen, die Sie zusammen mit dieser Ausrüstung und/oder Software erhalten. Einzelheiten dazu erfahren Sie bei Ihrem Lieferanten.

Technische Änderungen

Renishaw behält sich das Recht vor, technische Änderungen ohne Vorankündigung vorzunehmen.

CNC-Maschinen

CNC-Werkzeugmaschinen dürfen, entsprechend den Herstellerangaben, nur von geschultem Fachpersonal bedient werden.

Pflege des Messtasters

Halten Sie die Systemkomponenten sauber und behandeln Sie den Messtaster wie ein Präzisionswerkzeug.

Patente

Merkmale des RTS und ähnlicher Produkte von Renishaw sind durch ein oder mehrere der folgenden Patente und/oder Patentanmeldungen geschützt:

CN 100466003	IN 215787	US 6941671
CN 101482402	IN WO2004/057552	US 7145468
EP 1425550	JP 4237051	US 7285935
EP 1457786	JP 4575781	US 7486195
EP 1576560	JP 5238749	US 7665219
EP 1804020	JP 5390719	US 7812736
EP 1931936	KR 1001244	US 7821420
EP 2216761	TW I333052	US 9140547

Hinweise zur RTS Software (Modell RTSQE)

Dieses RTS Produkt enthält eingebettete Software (Firmware), für die die folgenden Hinweise gelten:

Hinweis der US-Regierung

HINWEIS FÜR VERTRAGS- UND HAUPTVERTRAGSKUNDEN DER REGIERUNG DER VEREINIGTEN STAATEN

Bei dieser Software handelt es sich um kommerzielle Computersoftware, deren Entwicklung ausschließlich mit Mitteln der privaten Hand gedeckt wurde. Ungeachtet anderer Miet- oder Lizenzverträge, die sich auf diese Computersoftware beziehen oder mit der Lieferung einhergehen, sind die Rechte der US-Regierung und/oder ihrer Hauptauftragnehmer in Bezug auf die Nutzung, Vervielfältigung und Weitergabe der Software in den Bedingungen des Vertrags oder Untervertrags zwischen Renishaw und der US-Regierung, der zivilen Bundesbehörde bzw. dem Hauptauftragnehmer festgelegt. Bitte sehen Sie im betreffenden Vertrag bzw. Untervertrag und der darin enthaltenen Softwarelizenz nach, um Ihre genauen Rechte in Bezug auf Nutzung, Vervielfältigung und/oder Weitergabe zu erfahren.

Endbenutzer-Lizenzvertrag zur Renishaw Software

Die Software von Renishaw wird nach den Bestimmungen der Renishaw-Lizenz lizenziert. Diese ist zu finden unter:

www.renishaw.de/legal/softwareterms

Lizenzvertrag zur Software des RTS (Modell RTSQE)

Dieses RTS Produkt enthält die folgende Drittanbietersoftware:

BSD 3-Clause Licence

Copyright © 2009 – 2015 ARM LIMITED. All rights reserved.

Redistribution and use in source and binary forms, with or without modification, are permitted provided that the following conditions are met:

1. Redistributions of source code must retain the above copyright notice, this list of conditions and the following disclaimer.
2. Redistributions in binary form must reproduce the above copyright notice, this list of conditions and the following disclaimer in the documentation and/or other materials provided with the distribution.
3. Neither the name of ARM nor the names of its contributors may be used to endorse or promote products derived from this software without specific prior written permission.

THIS SOFTWARE IS PROVIDED BY THE COPYRIGHT HOLDERS AND CONTRIBUTORS "AS IS" AND ANY EXPRESS OR IMPLIED WARRANTIES, INCLUDING, BUT NOT LIMITED TO, THE IMPLIED WARRANTIES OF MERCHANTABILITY AND FITNESS FOR A PARTICULAR PURPOSE ARE DISCLAIMED. IN NO EVENT SHALL COPYRIGHT HOLDERS AND CONTRIBUTORS BE LIABLE FOR ANY DIRECT, INDIRECT, INCIDENTAL, SPECIAL, EXEMPLARY, OR CONSEQUENTIAL DAMAGES (INCLUDING, BUT NOT LIMITED TO, PROCUREMENT OF SUBSTITUTE GOODS OR SERVICES; LOSS OF USE, DATA, OR PROFITS; OR BUSINESS INTERRUPTION) HOWEVER CAUSED AND ON ANY THEORY OF LIABILITY, WHETHER IN CONTRACT, STRICT LIABILITY, OR TORT (INCLUDING NEGLIGENCE OR OTHERWISE) ARISING IN ANY WAY OUT OF THE USE OF THIS SOFTWARE, EVEN IF ADVISED OF THE POSSIBILITY OF SUCH DAMAGE.

Verwendungszweck

Der RTS ist ein Werkzeugmesstaster mit Funkübertragung, der die automatische Werkzeugbruchkontrolle und die schnelle Messung der Werkzeuglänge und des Werkzeugdurchmessers bei einer Vielzahl von Werkzeugen auf Bearbeitungszentren aller Größen ermöglicht.

Sicherheit

Informationen für den Benutzer

Dieses Produkt wird mit nicht wiederaufladbaren Batterien geliefert, die kein Lithium enthalten. Weitere Informationen zu den Themen Lebensdauer, Sicherheit und Entsorgung finden Sie in den Hinweisen der Batteriehersteller.

- Versuchen Sie nicht die Batterien wieder aufzuladen.
- Batterien nur mit dem angegebenen Typ ersetzen.
- Keine alten und neuen Batterien zusammen im Produkt verwenden.
- Nicht verschiedene Batterietypen oder -marken gleichzeitig im Produkt verwenden.
- Sicherstellen, dass alle Batterien polrichtig entsprechend den Anleitungen in diesem Handbuch und wie auf dem Produkt angegeben eingesetzt sind.
- Batterien nicht direkter Sonnenstrahlung aussetzen.
- Batterien nicht mit Wasser in Berührung kommen lassen.
- Batterien nicht erhitzen oder ins Feuer werfen.
- Batterien nicht zwangsentladen.
- Batterien nicht kurzschließen.
- Batterien nicht demontieren, durchbohren, verformen, übermäßigem Druck oder Stößen aussetzen
- Batterien nicht verschlucken.
- Batterien für Kinder unzugänglich aufbewahren.
- Aufgequollene oder beschädigte Batterien nicht in dem Produkt verwenden und mit Vorsicht handhaben.
- Altbatterien entsprechend den örtlichen Umwelt- und Sicherheitsvorschriften entsorgen.

Befolgen Sie beim Transport von Batterien bzw. diesem Produkt mit eingesetzten Batterien die internationalen und nationalen Bestimmungen für den Transport von Batterien. Lithium-Metall-Batterien sind als Gefahrgut für den Transport eingestuft und müssen entsprechend den Gefahrgutvorschriften gekennzeichnet und verpackt werden, bevor sie versendet werden. Damit bei einem Rückversand dieses Produkts an Renishaw keine Verzögerungen entstehen, sollten die Batterien vorher entfernt werden.

Beim Arbeiten mit Werkzeugmaschinen wird ein Augenschutz empfohlen.

Der Messtaster RTS hat ein Glasfenster. Bei Bruch mit Vorsicht handhaben, um Verletzungen zu vermeiden.

Informationen für den Maschinenlieferanten/-installateur

Es obliegt dem Maschinenlieferanten, den Anwender über alle Gefahren zu unterrichten, die sich aus dem Betrieb der Ausrüstung ergeben, einschließlich solcher, die in der Renishaw-Produktdokumentation erwähnt sind, und sicherzustellen, dass ausreichende Schutzvorrichtungen und Sicherheitsverriegelungen eingebaut sind.

Bei einem Fehler des Messtastersystems kann der Messtaster fälschlicherweise eine Ruhestellung signalisieren. Verlassen Sie sich nicht allein auf das Messtastersignal, um die Maschinenbewegung zu stoppen.

Informationen für den Installateur der Ausrüstung

Sämtliche Ausrüstung von Renishaw erfüllt die regulatorischen Anforderungen des Vereinigten Königreichs, der EU und der amerikanischen Regulierungsbehörde FCC. Es obliegt der Verantwortung des Installateurs der Ausrüstung, die Einhaltung der folgenden Richtlinien sicherzustellen, um einen Einsatz des Produktes in Übereinstimmung mit diesen Vorschriften zu gewährleisten:

- Alle Interfaceeinheiten MÜSSEN möglichst weit entfernt von potenziellen elektrischen Störquellen (z. B. Transformatoren, Servoantrieben) installiert werden.
- Alle 0 V/Masseverbindungen müssen am „Maschinensternpunkt“ angeschlossen werden (der „Maschinensternpunkt“ ist eine gemeinsame Rückführung für alle Maschinenerdungskabel und Kabelschirmungen). Dies ist sehr wichtig, da bei Nichteinhaltung Potenzialunterschiede zwischen den Anschlusspunkten auftreten können.
- Alle Schirmungen müssen, wie in der Nutzeranweisung beschrieben, angeschlossen werden.
- Kabel dürfen nicht entlang von Starkstromquellen (z. B. Motorversorgungskabeln) oder in der Nähe von Hochgeschwindigkeits-Datenkabeln verlegt werden.
- Kabel müssen so kurz wie möglich gehalten werden.

Betrieb des Geräts

Wird das Gerät für einen nicht vom Hersteller spezifizierten Zweck benutzt, kann dies zu einer Beeinträchtigung des vom Gerät bereitgestellten Schutzes führen.

Leere Seite.

RTS Grundlagen

Einführung

Der RTS (Modell RTSQE) ist ein Funk-Werkzeugmesstaster der neuen Generation zum Einsatz mit dem RMI-Q oder RMI-QE Funksignalempfänger und Interface.



Der RTS ist ein Werkzeugmesstaster, der die automatische Werkzeugbruchkontrolle und die schnelle Messung der Werkzeuglänge und des Werkzeugdurchmessers bei einer Vielzahl von Werkzeugen auf Bearbeitungszentren aller Größen ermöglicht, oder wenn die Sichtverbindung zwischen Messtaster und Empfänger schwer zu erreichen ist.

Der RTS zählt zur neuesten Generation von Funkmesstastern. Er wurde nach weltweiten Standards entwickelt und arbeitet im 2,4-GHz-Frequenzband. Er gewährleistet eine störungsfreie Signalübertragung durch die hybride FHSS (Frequency Hopping Spread Spectrum)-Technologie. Dank dieser Technologie können mehrere Systeme in derselben Maschinenhalle eingesetzt werden, ohne dass sie sich gegenseitig stören.

Alle Einstellungen des RTS werden mit Opti-Logic™ oder Trigger Logic™ konfiguriert. Mit diesen Einstellmethoden kann der Benutzer die Messtastereinstellungen überprüfen und anschließend ändern.

Veränderbare Einstellungen sind:

- Einstellung des Triggerfilters
- Einstellung des Energiesparmodus*

* nur im RMI-Q-Modus.

Vorbereitung

Eine mehrfarbige LED zeigt die gewählten Messtastereinstellungen und den Status an:

- Einstellung des Triggerfilters.
- Einstellung des Energiesparmodus*.
- Status des Werkzeugmesstasters – ausgelenkt oder in Ruhestellung.
- Ladezustand der Messtasterbatterien.

* nur im RMI-Q-Modus.

Batterien werden wie dargestellt eingesetzt oder entfernt (für weitere Informationen siehe Seite 3.5 – **Einsetzen der Batterien**).

Beim Einsetzen der Batterien beginnt die LED zu blinken und es erfolgt ein LED-Test (für weitere Informationen siehe Seite 4.2 – **Anzeigen der Messtastereinstellungen**). Ein LED-Test, bei dem die LEDs einmal rot, grün und blau blinken, zeigt an, dass sich der Messtaster im RMI-Q-Modus befindet. Blinken die LEDs hingegen jeweils zweimal rot, grün und blau, befindet sich der Messtaster im RMI-QE-Modus.

Systeminterface

Der RTS ist für den Einsatz mit dem RMI-Q oder RMI-QE optimiert. Das RMI-Q bzw. RMI-QE ist eine Kombination aus Antenne, Interface und Empfänger und dient zur Kommunikation zwischen dem RTS und der Maschinensteuerung. Nähere Informationen sind im Installationshandbuch RMI-Q Funksignalempfänger und Interface (Renishaw Art. Nr. H-5687-8511) beziehungsweise im Installationshandbuch RMI-QE Funksignalempfänger und Interface (Renishaw Art. Nr. H-6551-8521) zu finden.

Der RTS muss entweder mit einem RMI-Q oder einem RMI-QE gepaart werden. Vor der ersten Paarung ist der RTS auf den Betrieb im RMI-QE-Modus voreingestellt. Beim LED-Test blinken die LEDs jeweils zweimal rot, grün und blau.

HINWEIS: Der RTS (Modell RTSQE) ist nicht mit dem älteren RMI Funksignalempfänger und Interface kompatibel.

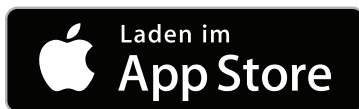
Messtasterkonfiguration

Es wird empfohlen, die Probe Setup App zur Konfiguration des Messtasters zu verwenden.

Die Probe Setup App vereinfacht die Konfiguration von Renishaw Messtastern für Werkzeugmaschinen, sofern sie mit Opti-Logic™ oder Trigger Logic™ kompatibel sind.

Die App bietet klare, anschauliche Schritt-für-Schritt-Anleitungen und Video-Tutorials, die den Benutzer durch die Einrichtung und Konfiguration eines Renishaw Messtastersystems für Werkzeugmaschinen führen.

Die Probe Setup App steht im App Store und bei Google Play sowie in mehreren App Stores in China zum Download zur Verfügung.



oder



Opti-Logic™

Opti-Logic™ ist der Vorgang der Übertragung und des Empfangs von Daten von der App zu einem Renishaw Werkzeugmaschinen-Messtaster mittels Lichtimpulsen; für nähere Informationen siehe Seite 4.1 – **Konfigurieren des Messtasters mit der Probe Setup App**.

Einstellmethode Trigger Logic™

Mithilfe der Einstellmethode Trigger Logic™ (für nähere Informationen siehe Seite 4.2 – **Anzeigen der Messtastereinstellungen**) kann der Benutzer alle verfügbaren Modi ermitteln und auswählen, um einen Messtaster für seine spezifische Anwendung einzustellen. Trigger Logic wird durch das Einsetzen der Batterien aktiviert und beruht auf einer Reihe von Auslenkungen des Tastereinsatzes, wobei der Benutzer systematisch durch die verfügbaren und über die LED-Anzeige ersichtlichen Einstelloptionen geführt wird.

Die aktuellen Messtastereinstellungen können auch überprüft werden, indem einfach die Batterien mindestens fünf Sekunden lang entnommen und anschließend wieder eingesetzt werden. Daraufhin wird die Trigger-Logic-Prüfsequenz angezeigt (für weitere Informationen siehe Seite 4.2 – **Anzeigen der Messtastereinstellungen**).

Betriebsarten des Messtasters

Der RTS Messtaster verfügt über folgende drei Betriebsarten:

Bereitschaftsmodus (Stand-by) – Der Messtaster wartet auf ein Einschaltsignal.

HINWEIS: Der RTS wechselt in den „**Energiesparmodus**“, falls das Systeminterface ausgeschaltet wird oder sich 30 Sekunden lang außerhalb des Übertragungsbereichs befindet. Der „**Energiesparmodus**“ ist nur im Modus „**Einschalten durch Funksignal**“ bei Verwendung mit einem RMI-Q einsetzbar.

Betriebsmodus – Bei Aktivierung durch eine der Einschaltmethoden wird der Messtaster eingeschaltet und ist betriebsbereit.

Programmiermodus – Bereit zum Ändern der Messtastereinstellungen mittels Opti-Logic oder Trigger Logic.

Veränderbare Einstellungen

Triggerfilter

Durch starke Vibrationen und Stöße ist es möglich, dass der Messtaster unerwünschte Schaltsignale auslöst. Die RTS Triggerfilter-Einstellungen erhöhen die Widerstandsfähigkeit des Messtasters gegen solche Störungen.

Stufe 1 deaktiviert den Triggerfilter.

Stufe 2 bewirkt eine nominale Verzögerung von 6,7 ms am Messtasterausgang.

Möglicherweise müssen Sie die Anfahrsgeschwindigkeit reduzieren, um diese an den erhöhten Überlaufweg des Tastereinsatzes, bedingt durch die Zeitverzögerung, anzupassen.

Werkseitig ist Stufe 1 (AUS) eingestellt. Bei einer Änderung des Triggerfilters muss der Messtaster grundsätzlich kalibriert werden.

HINWEIS: Stufe 2 (Triggerfilter ein) ist nur mit der mittigen Längenmessung von nicht-rotierenden Werkzeugen kompatibel. Sie ist nicht zur außermittigen Radius-/Durchmesser- oder Längenmessung geeignet.

Energiesparmodus

Betrifft nur den Modus „**Einschalten durch Funksignal**“ bei Verwendung des RTS mit einem RMI-Q.

Wenn sich der RTS im Bereitschaftsmodus befindet und das RMI-Q ausgeschaltet ist oder sich außerhalb des Übertragungsbereichs befindet, wechselt der Messtaster in den Energiesparmodus, einen Low-Power-Modus zur Schonung der Batterielebensdauer. Der Messtaster „erwacht“ aus dem Energiesparmodus, um regelmäßig nach seinem zugehörigen RMI-Q zu suchen.

Die „Aufwachinterwall“ kann auf 30 Sekunden, fünf Sekunden oder Aus eingestellt werden (in diesem Fall wechselt der Messtaster nie in den Energiesparmodus).

Die „Aufwachinterwall“ ist werkseitig auf 30 Sekunden eingestellt.

Wird das zugehörige RMI-Q gefunden, wechselt der RTS vom „**Energiesparmodus**“ in den „**Bereitschaftsmodus**“ und steht zur „**Einschaltung durch ein Funksignal**“ bereit.

HINWEIS: Bei Verwendung des RTS (Modell RTSQE) mit einem RMI-QE gibt es den „**Energiesparmodus**“ nicht.

Paarungsmodus

Zur Systemeinrichtung wird Opti-Logic oder Trigger Logic verwendet und das RMI-Q bzw. RMI-QE eingeschaltet. Alternativ kann auch „ReniKey“ verwendet werden (siehe nachstehende Hinweise).

Eine Paarung ist bei der Ersteinrichtung des Systems erforderlich. Ansonsten muss eine Paarung nur erfolgen, wenn der RTS, das RMI-Q bzw. das RMI-QE ausgetauscht wird.

Durch die Paarung mit einem RMI-Q oder RMI-QE wird der RTS für den Betrieb im RMI-Q- bzw. RMI-QE-Modus konfiguriert. Die jeweiligen Messtastereinstellungen werden entsprechend angezeigt.

Zur Bestimmung des „**Betriebsmodus**“ des RTS achten Sie auf den LED-Test, der beim Einsetzen der Batterien in den Messtaster angezeigt wird (für weitere Informationen siehe Seite 4.2 – **Anzeigen der Messtastereinstellungen**). Die Anzeige des „**Energiesparmodus**“ weist darauf hin, dass sich der RTS im RMI-Q-Modus befindet.

HINWEISE:

Vor der ersten Paarung ist der RTS auf den Betrieb im RMI-QE-Modus voreingestellt. Beim LED-Test blinken die LEDs jeweils zweimal rot, grün und blau.

Systeme mit dem RMI-Q oder RMI-QE können manuell mit bis zu vier RTS Werkzeugmesstastern gepaart werden. Alternativ kann hierfür auch ReniKey verwendet werden, ein Maschinenmakrozyklus von Renishaw, bei dem das RMI-Q bzw. RMI-QE nicht aus- und wieder eingeschaltet werden muss.

Für nähere Informationen oder zum kostenlosen Download von ReniKey besuchen Sie bitte:

www.renishaw.de/mtpsupport/renikey

Die Paarungsdaten bleiben bei einer Neukonfiguration der Messtastereinstellungen oder einem Batteriewechsel erhalten.

Die Paarung kann überall innerhalb des Signalübertragungsbereichs erfolgen.

Einschaltzeit (konfiguriert durch RMI-Q oder RMI-QE)

Bei Verwendung des RTS mit einem RMI-Q oder RMI-QE kann die Einschaltzeit entweder auf „schnell“ oder „Standard“ (im Interface) konfiguriert werden. Für eine optimale Batterielebensdauer wählen Sie die „Standard“-Einschaltzeit.

Ein Zeitschalter schaltet den Messtaster automatisch 90 Minuten nach der letzten Änderung des Messtasterstatus aus, wenn er nicht vorher durch einen M-Befehl ausgeschaltet wurde.

HINWEIS: Nach dem Einschalten muss der RTS mindestens 1,0 Sekunden eingeschaltet sein, bevor er ausgeschaltet werden kann.

Betrieb

Werkzeug zum Messen des
Durchmessers rückwärts drehen



Für die Längenmessung und Bruchkontrolle wird das Werkzeug in der Z-Achse der Maschine verfahren.

Die Einstellung drehender Werkzeuge für Werkzeugradiuskorrekturen erfolgt in der X- und Y-Achse der Maschine.

Mittels Justageschrauben kann der Tastereinsatz zu den Maschinenachsen ausgerichtet werden.

Softwareroutinen

Softwareroutinen für die Werkzeugmessung sind von Renishaw für verschiedene Maschinensteuerungen erhältlich: siehe Datenblatt Messsoftware für Werkzeugmaschinen (Renishaw Art. Nr. H-2000-2299).

Dieses Datenblatt kann von folgender Seite heruntergeladen werden:

www.renishaw.de/mtp.

Erreichbare Einrichttoleranzen

Die Toleranzen, auf die Werkzeuge eingestellt werden können, hängen von der Ebenheit und Parallelität des Tastereinsatzes ab. Ein Wert von 5 µm in Längs- und seitlicher Richtung lässt sich über den abgeflachten Bereich der Tastspitze leicht erreichen. Ebenso lässt sich eine Parallelität von 5 µm zu den Achsen eines Tastereinsatzes mit quadratischer Spitze leicht erzielen. Diese Genauigkeit ist für die meisten Werkzeugeinstellungen ausreichend.

Empfohlene Vorschubgeschwindigkeiten für drehende Werkzeuge

Fräswerkzeuge sollten in der entgegengesetzten Richtung zur Schnitttrichtung gedreht werden. Die Werkzeugmesssoftware von Renishaw berechnet die Drehzahl und die Vorschubgeschwindigkeiten automatisch anhand folgender Informationen.

Erstes Antasten – Spindeldrehzahl

Drehzahl beim ersten Antasten gegen den Tastereinsatz:

Bei Durchmessern unter 24 mm wird 800 U/min verwendet.

Bei Durchmessern von 24 mm bis 127 mm: Die Drehzahl wird anhand einer Oberflächen-
geschwindigkeit von 60 m/min berechnet.

Bei Durchmesser über 127 mm wird 150 U/min verwendet.

Erstes Antasten – Vorschub

Der Vorschub (f) wird folgendermaßen berechnet:

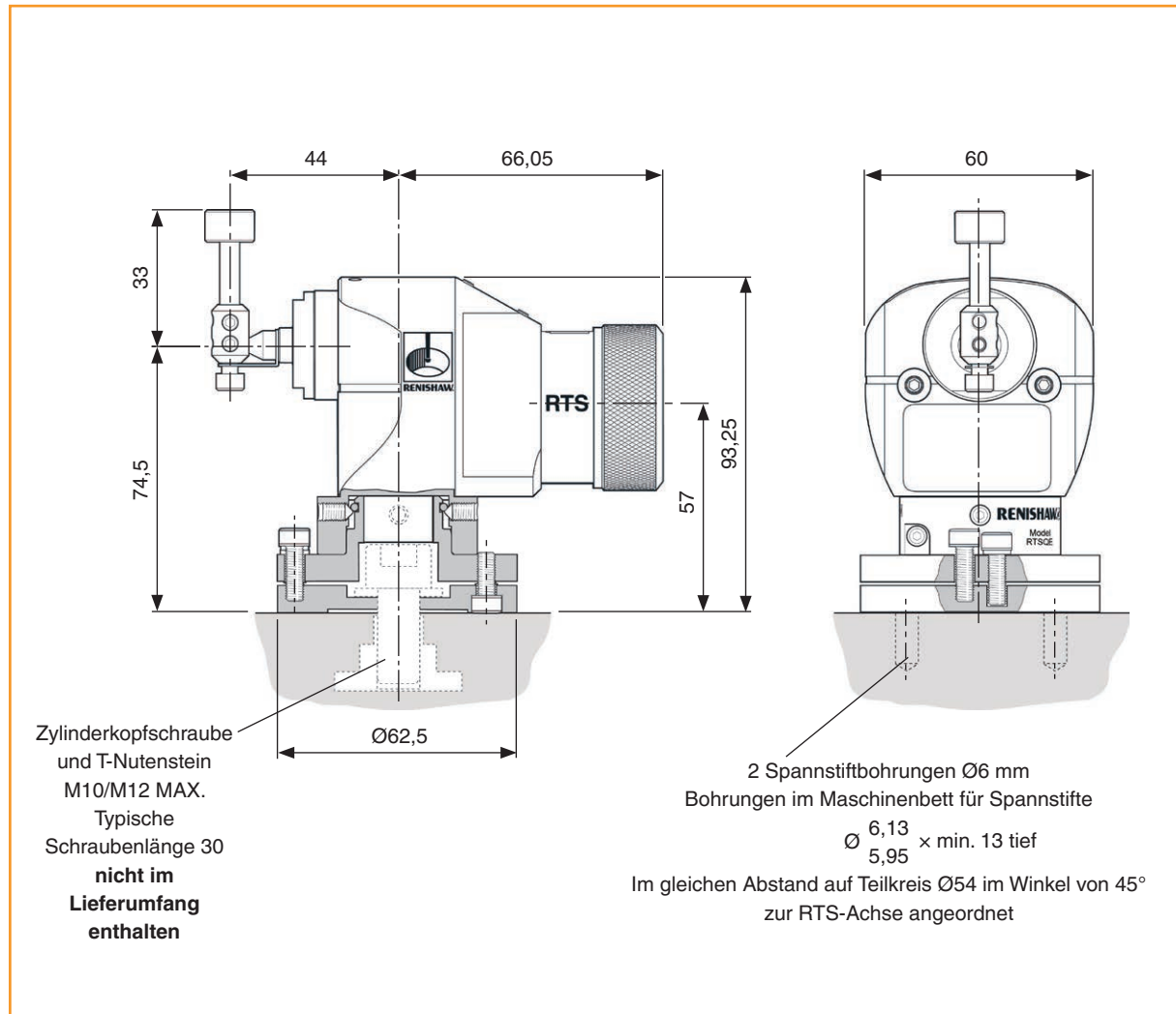
$f = 0,16 \times U/\text{min}$ Vorschub in mm/min (Durchmessermessung)

$f = 0,12 \times U/\text{min}$ Vorschub in mm/min (Längenmessung)

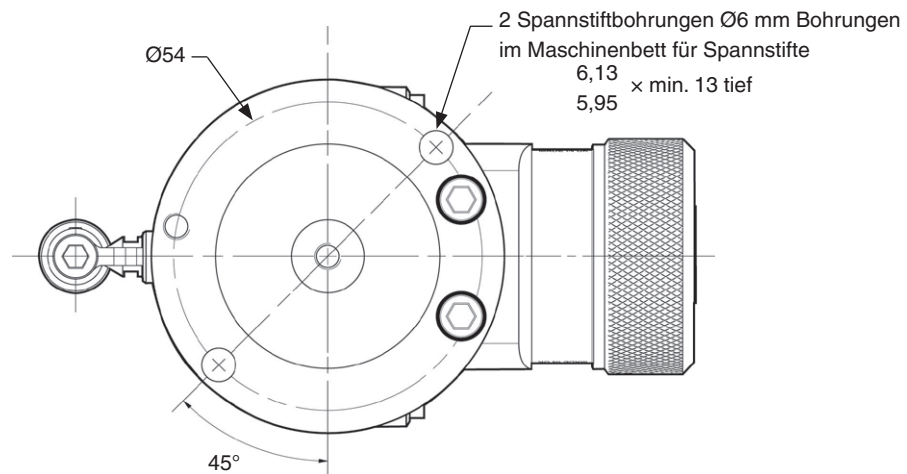
Zweites Antasten – Vorschub

800 U/min, Vorschub 4 mm/min.

RTS Abmessungen



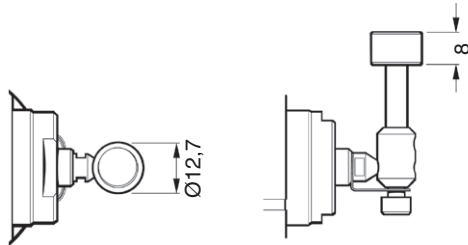
Bearbeitungsdetails für Spannstifte



RTS Abmessungen (Fortsetzung)

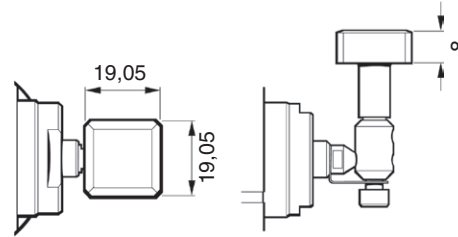
Tastscheibe

Ø12,7 mm × 8 mm
 Hartmetall, 75 Rockwell C

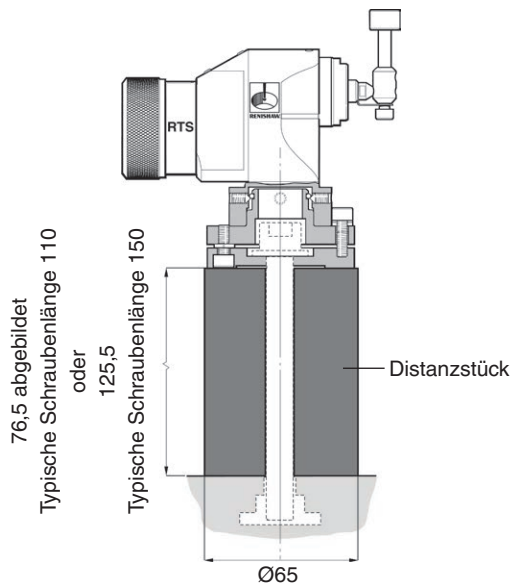


Quadratische Tastplatte

19,05 mm × 19,05 mm
 Keramik, 75 Rockwell C

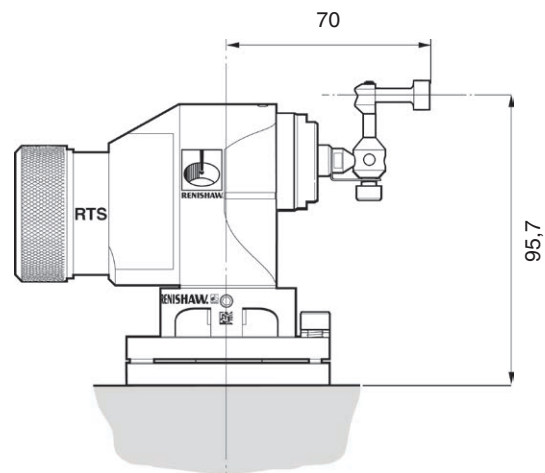


Distanzstück



Abgewinkelte horizontale Tastereinsatzkonfiguration

Tastscheibe und quadratische Tastplatte



Abmessungen in mm

RTS Spezifikation

Hauptanwendung	Werkzeugmessung und Brucherkenkung auf vertikalen und horizontalen Bearbeitungszentren sowie Bearbeitungszentren in Gantry-Bauweise.	
Gesamtabmessungen	Länge mit Tastscheibe	116,40 mm
	Länge mit quadratischer Tastplatte	119,58 mm
	Breite	62,50 mm
	Höhe mit Tastscheibe und quadratischer Tastplatte	107,50 mm
Gewicht (mit Tastscheibe)	Mit Batterien	870 g
	Ohne Batterien	820 g
Signalübertragung	FHSS-Funkübertragung (Frequency Hopping Spread Spectrum) Funkfrequenz 2400 MHz bis 2483,5 MHz	
Einschaltmethoden	Funk M-Befehl	
Ausschaltmethoden	Funk M-Befehl	
Reichweite	Bis zu 15 m	
Empfänger/Interface	RMI-Q oder RMI-QE Kombi-Einheit aus Antenne, Interface und Empfänger	
Antastrichtungen	±X, ±Y, +Z	
Montage	M12 T-Nutenstein (nicht im Lieferumfang) Optionale SPIROL® Spannstifte zur exakten Positionierung	
Wiederholgenauigkeit in eine Richtung	1,0 µm 2σ ¹	
Antastkraft ^{2 3}	1,3 N bis 2,4 N, je nach Antastrichtung	
Überlauf des Tastereinsatzes	XY-Ebene	±3,5 mm
	+Z-Ebene	6 mm
Umgebung	IP-Schutzklasse	IPX8 (EN/IEC 60529)
	Lagertemperatur	-25 °C bis +70 °C
	Betriebstemperatur	+5 °C bis +55 °C
Batterietypen	2 × AA 1,5 V Alkaline oder 2 × AA 3,6 V Lithium-Thionylchlorid (LTC)	
Restlebensdauer der Batterien	Ungefähr eine Woche nach erstmaliger LED-Anzeige für „Batterien schwach“	
Typische Batterielebensdauer	Siehe Tabelle auf Seite 2.11	
Anzeige für „Batterien schwach“	Die Status-LEDs am Messtaster blinken im Wechsel grün-blau oder rot-blau	
Anzeige für „Batterien leer“	Konstant rot oder rot blinkend	

- 1 Die Spezifikation wird bei einer Standard-Testgeschwindigkeit von 480 mm/min mit einem 35 mm langen Tastereinsatz geprüft. Je nach Anwendungsanforderungen ist eine deutlich höhere Geschwindigkeit möglich.
- 2 Die Antastkraft, die bei manchen Anwendungen kritisch ist, ist die Kraft, die durch das Werkzeug auf den Tastereinsatz wirkt, während das Tastsignal ausgelöst wird. Die maximal auftretende Kraft wird im Überlauf erreicht. Die Kraft hängt von zugehörigen Variablen einschließlich Messgeschwindigkeit, Maschinenverzögerung und Systemlatenz ab.
- 3 Dies sind die Werkseinstellungen. Eine manuelle Einstellung ist nicht möglich.

Typische Batterielebensdauer

Typischer Batterietyp		2 LTC-Batterien AA 3,6 V		2 Alkaline-Batterien AA 1,5 V	
Typische Batterie-lebensdauer		(Einschaltzeit 1 s)	(Einschaltzeit 0,5 s)	(Einschaltzeit 1 s)	(Einschaltzeit 0,5 s)
	Bereitschafts-dauer	99 Monate	63 Monate	51 Monate	34 Monate
	Leichte Nutzung 1 %	87 Monate	58 Monate	44 Monate	31 Monate
	Starke Nutzung 5 %	58 Monate	44 Monate	28 Monate	22 Monate
	Dauerbetrieb	4860 Stunden	4860 Stunden	2160 Stunden	2160 Stunden

HINWEISE:

Die in der obigen Tabelle angeführten Angaben zur Batterielebensdauer beziehen sich auf den RTS (Modell RTSQE) bei Verwendung mit einem RMI-QE Funksignalempfänger und Interface. Wird hingegen ein RMI-Q verwendet, ist mit einer im Vergleich zu den obigen Angaben kürzeren Lebensdauer zu rechnen.

1 %-Nutzung = 14 Min./Tag.

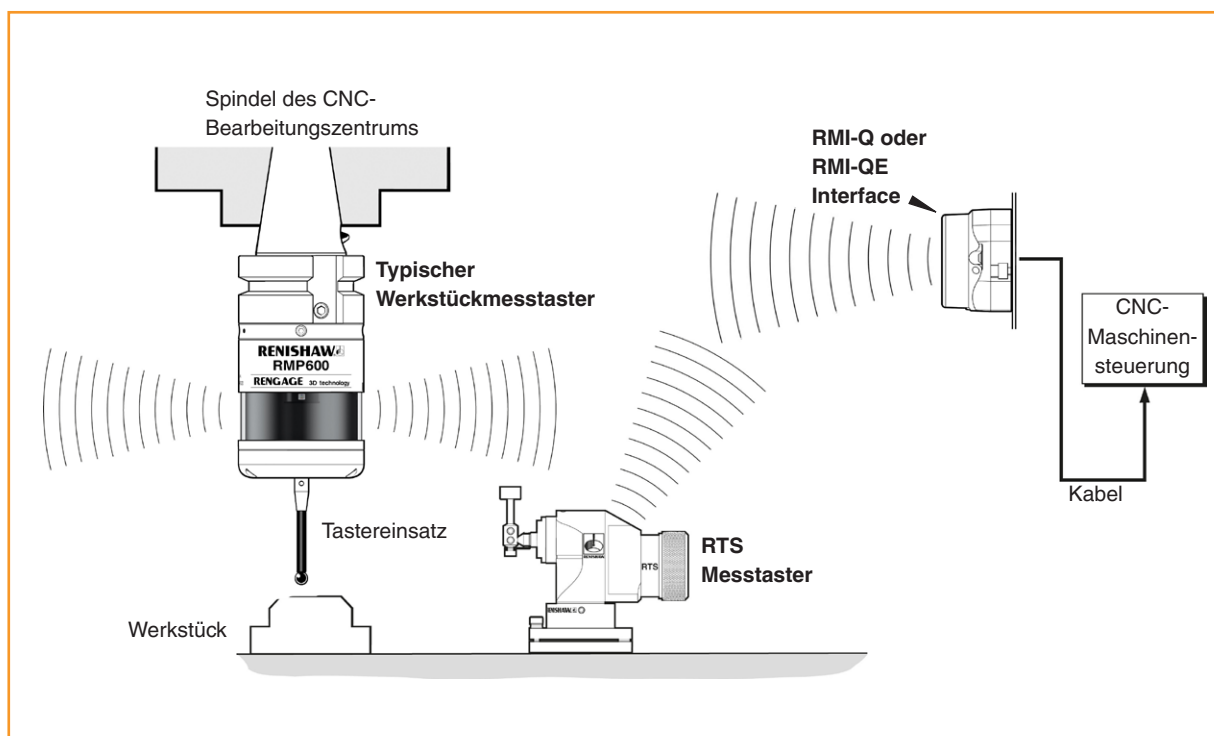
5 %-Nutzung = 72 Min./Tag.

Die Batterielebensdauer hängt von der Qualität der externen HF-Umgebung ab, in der das Messsystem in Betrieb ist.

Leere Seite.

Systeminstallation

Installation des RTS mit einem RMI-Q oder RMI-QE



Arbeitsbereich

Funkübertragung setzt keine direkte Sichtverbindung zwischen Messtaster und Sender voraus. Die Funkverbindung kann auch durch kleine Öffnungen bzw. durch ein Fenster an der Werkzeugmaschine erfolgen. Dadurch ist eine einfache Installation innerhalb der Maschine möglich, vorausgesetzt, dass Messtaster und Sender im Signalübertragungsbereich bleiben und die Signal-LED am RMI-Q bzw. RMI-QE immer leuchtet.

Die Signalübertragung verschlechtert sich durch anhaftende Späne und Kühlmittel am RTS und RMI-Q bzw. RMI-QE. Reinigen Sie diese nach Bedarf, um eine möglichst uneingeschränkte Signalübertragung zu gewährleisten.

Während des Betriebs berühren Sie weder die Abdeckung des RMI-Q bzw. RMI-QE noch das Glasfenster des RTS mit der Hand, da die Signalübertragung auch hierdurch beeinträchtigt werden kann.

Positionierung von RTS und RMI-Q bzw. RMI-QE

Das Messtastersystem sollte so positioniert werden, dass eine optimale Übertragung über den gesamten Verfahrensweg der Maschinenachsen erreicht werden kann. Richten Sie die Frontabdeckung des RMI-Q bzw. RMI-QE stets Richtung Bearbeitungsbereich aus und stellen Sie sicher, dass sich beide innerhalb des in der Abbildung auf Seite 3.3 dargestellten Übertragungsbereichs befinden. Damit die optimale Position des RMI-Q bzw. RMI-QE leichter ermittelt werden kann, wird die Signalqualität an der Signal-LED des RMI-Q bzw. RMI-QE angezeigt. Stellen Sie sicher, dass die Signal-LED eine grüne oder gelbe (gute) Kommunikationsstärke anzeigt, wenn der RTS in Betrieb ist (siehe folgenden Hinweis zum „**Energiesparmodus**“).

HINWEISE:

Installation des RTS mit einem RMI-Q.

Der RTS besitzt einen eingebauten „**Energiesparmodus**“ zur Schonung der Batterielebensdauer, wenn das RMI-Q stromlos ist oder sich außerhalb des Übertragungsbereiches befindet. Bei Verwendung eines RTS mit einem RMI-Q wechselt der RTS 30 Sekunden nach dem Ausschalten des RMI-Q (bzw. wenn sich der RTS außerhalb des Übertragungsbereiches befindet) in den „**Energiesparmodus**“.

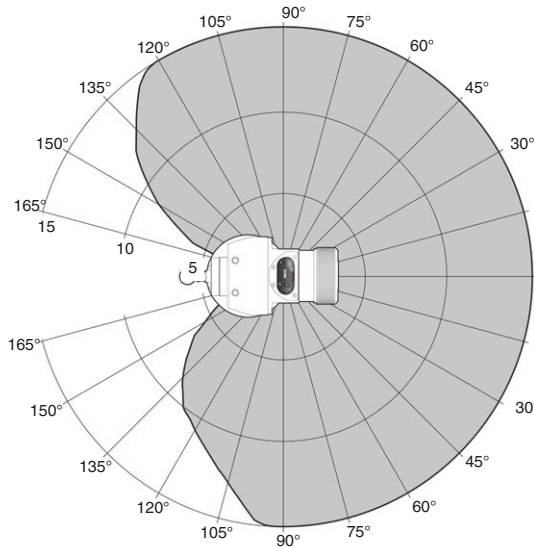
Im „**Energiesparmodus**“ sucht der RTS alle 30 Sekunden nach einem eingeschalteten RMI-Q. Wird ein RMI-Q gefunden, wechselt der RTS vom „**Energiesparmodus**“ in den „**Bereitschaftsmodus**“ und steht zum „**Einschalten durch ein Funksignal**“ bereit. Verlässt der RTS den Signalübertragungsbereich (z. B. wenn der RTS an einer Palette angebracht ist, die von der Maschine entfernt wird), synchronisiert sich das System automatisch innerhalb von 30 Sekunden neu, sobald der RTS wieder in Reichweite ist. Dies muss im Bearbeitungsprogramm der Maschinensteuerung berücksichtigt werden. Die Energiespareinstellung kann über die Trigger Logic™ auf fünf Sekunden geändert oder ganz ausgeschaltet werden.

Bei Verwendung des RTS (Modell RTSQE) mit einem RMI-QE gibt es den „**Energiesparmodus**“ nicht.

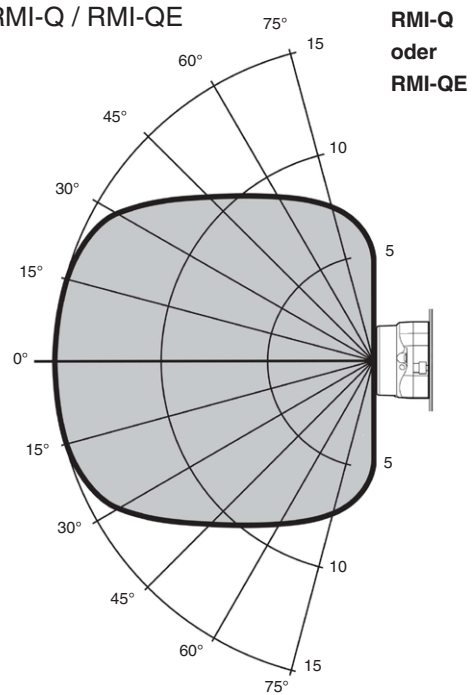
Übertragungsbereich

Der RTS und das RMI-Q bzw. RMI-QE müssen sich im Übertragungsbereich des Partners befinden, wie auf Seite 3.3 zu sehen ist. Der Übertragungsbereich zeigt die Übertragung unter Sichtbedingungen. Für die Funksignalübertragung ist diese jedoch nicht erforderlich, sofern ein Weg reflektierender Funkwellen (kürzer als 15 m) zur Verfügung steht.

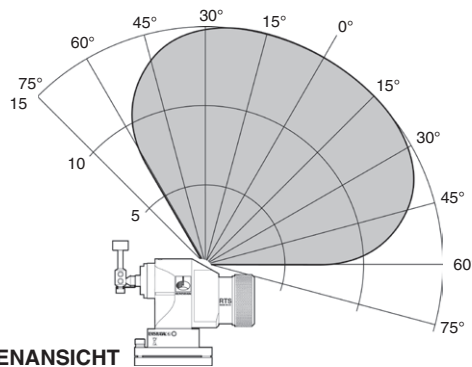
Übertragungsbereich bei Verwendung des RTS mit dem RMI-Q / RMI-QE



RTS DRAUFSICHT




RMI-Q
 oder
 RMI-QE



RTS
 SEITENANSICHT

Typischer Übertragungsbereich bei +20 °C
 Übertragungsbereich in m

 Arbeitsbereich und Ein-/Ausshalten

Vorbereitung des RTS für den Betrieb

Montage des Tastereinsatzes, Sollbruchstücks und Sicherungsbands

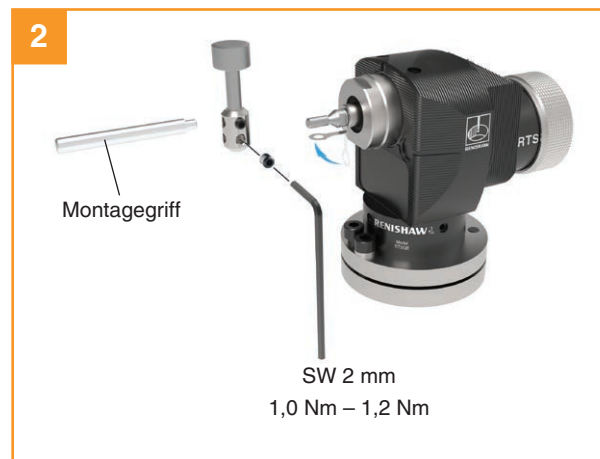
Sollbruchstück für den Tastereinsatz

In die Tastereinsatzhalterung ist ein Sollbruchstück integriert. Dieses schützt den Messtastermechanismus im Falle eines übermäßigen Tastereinsatzüberlaufs oder einer Kollision vor Schäden.

Sicherungsband

Sollte das Sollbruchstück brechen, hält das Sicherungsband den Tastereinsatz am Messtaster, damit der Tastereinsatz nicht in die Maschine fallen kann.

HINWEIS: Unbedingt den Montagegriff beim Anziehen der Schrauben zum Gegenhalten benutzen. Ansonsten kann das Sollbruchstück brechen.



Einsetzen der Batterien

HINWEISE:

Stellen Sie sicher, dass das Produkt von dem Einsetzen der Batterien sauber und trocken ist.

Vermeiden Sie, dass Kühlmittel oder Schmutz ins Batteriefach gelangt.

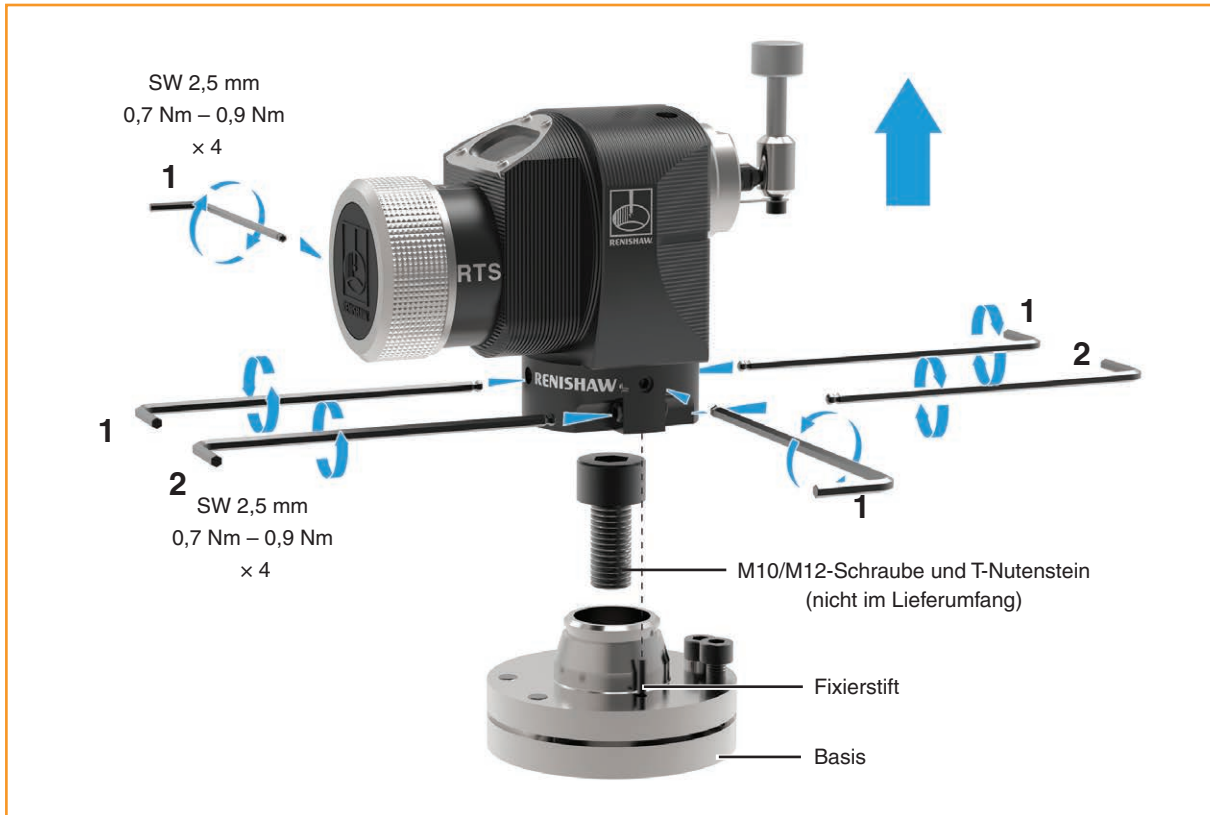
Achten Sie beim Einsetzen der Batterien auf die Polarität.

Nach dem Einsetzen der Batterien zeigt die LED die aktuellen Messtastereinstellungen an (für nähere Informationen siehe Seite 4.2 – **Anzeigen der Messtastereinstellungen**).

Weitere Informationen und eine Liste geeigneter Batterietypen sind in Abschnitt 5 – **Wartung** – zu finden.



Montage des Messtasters auf einem Maschinentisch



1. Wählen Sie eine geeignete Position für den RTS auf dem Maschinentisch aus. Dabei ist auf eine Minimierung der Kollisionswahrscheinlichkeit zu achten und sicherzustellen, dass das Funksignalfenster in Richtung Empfänger zeigt.
2. Lösen Sie die vier Schrauben **1** sowie die zwei Schrauben **2** mit einem 2,5-mm-Sechskantschlüssel, um die Basis vom Gehäuse zu trennen.
3. Setzen Sie die Zylinderkopfschraube und den T-Nutenstein (nicht im Lieferumfang enthalten) ein und ziehen Sie sie fest, um die Basis am Maschinentisch zu befestigen.

HINWEIS: Bei Verwendung einer kleineren Schraube sollte eine kleinere Unterlegscheibe angebracht werden. Hierfür muss die Basis demontiert werden.

4. Setzen Sie das Gehäuse wieder auf die Basis und ziehen Sie die Schrauben **1** und **2** an. Falls eine quadratische Tastplatte eingesetzt wird und eine Feineinstellung erforderlich ist, siehe Seiten 3.9 bis 3.12 – **Ausrichtung der quadratischen Tastplatte, Ausrichtung der Tastplatte - Grobeinstellung** und **Ausrichtung der Tastplatte - Feineinstellung** –, bevor Sie die Schrauben **2** anziehen.
5. Montieren Sie den Tastereinsatz; für weitere Informationen siehe Seite 3.4 – **Montage des Tastereinsatzes, Sollbruchstücks und Sicherungsbands**.

Spannstifte (für weitere Informationen siehe Seite 2.8 – **RTS Abmessungen**).

Wenn der Werkzeugmesstaster öfter gelöst und wieder angebracht werden soll, ist es günstiger, die beiden zusätzlichen Fixierstifte (im Werkzeugsatz enthalten) für die Positionierung zu nutzen.

Dazu sind zwei Bohrungen, passend zur Basis, im Maschinentisch erforderlich. Setzen Sie die Spannstifte in die Bohrungen ein und montieren Sie die Basis des Messtasters.

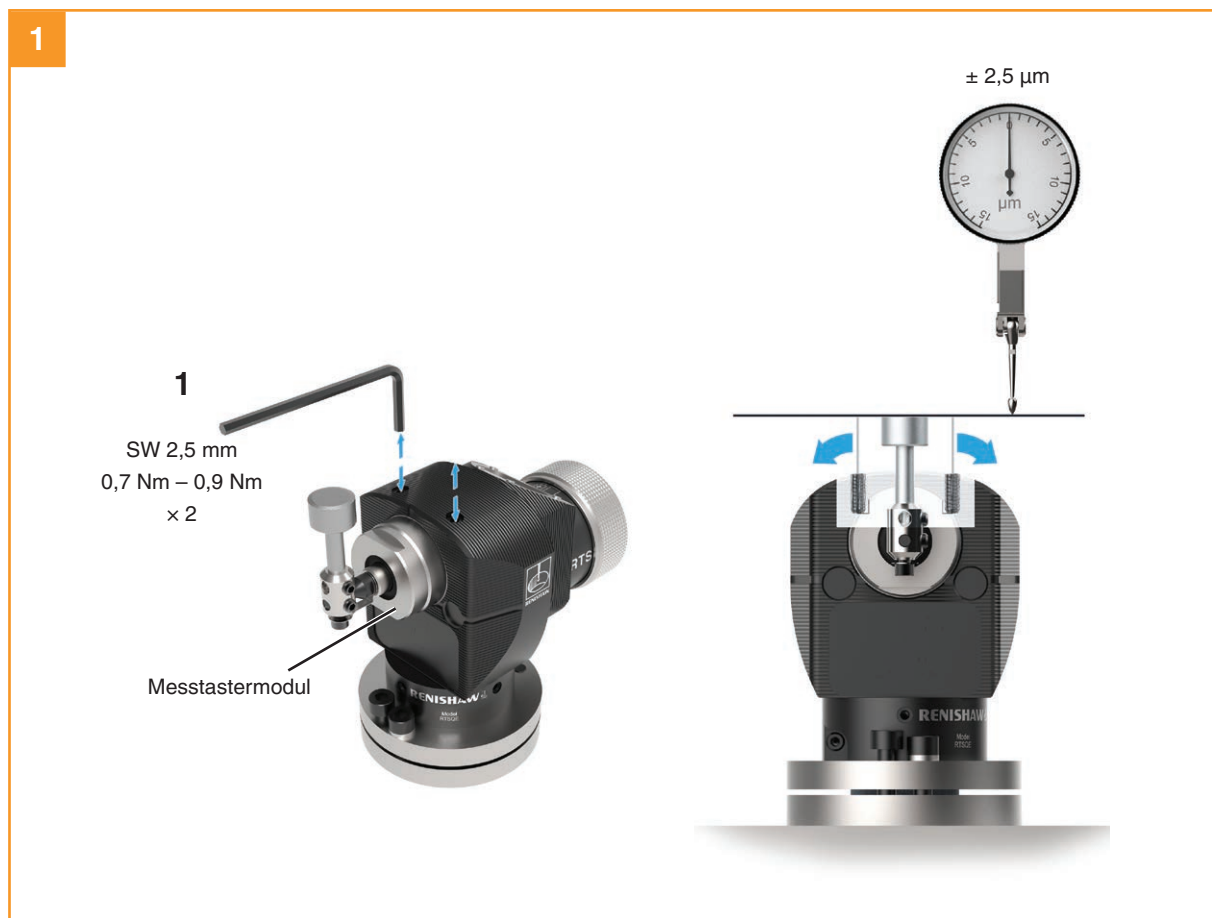
Ausrichtung der Tastscheibe

Die Oberfläche des Tastereinsatzes muss achsparallel ausgerichtet werden.

Seitliche Ausrichtung

Die seitliche Ausrichtung erfolgt durch abwechselndes Justieren der Gewindestifte **1**. Dadurch wird das Messtastermodul gedreht und die Einstellung des Tastereinsatzes verändert.

Sobald die Einstellung stimmt, die Schrauben **1** anziehen.

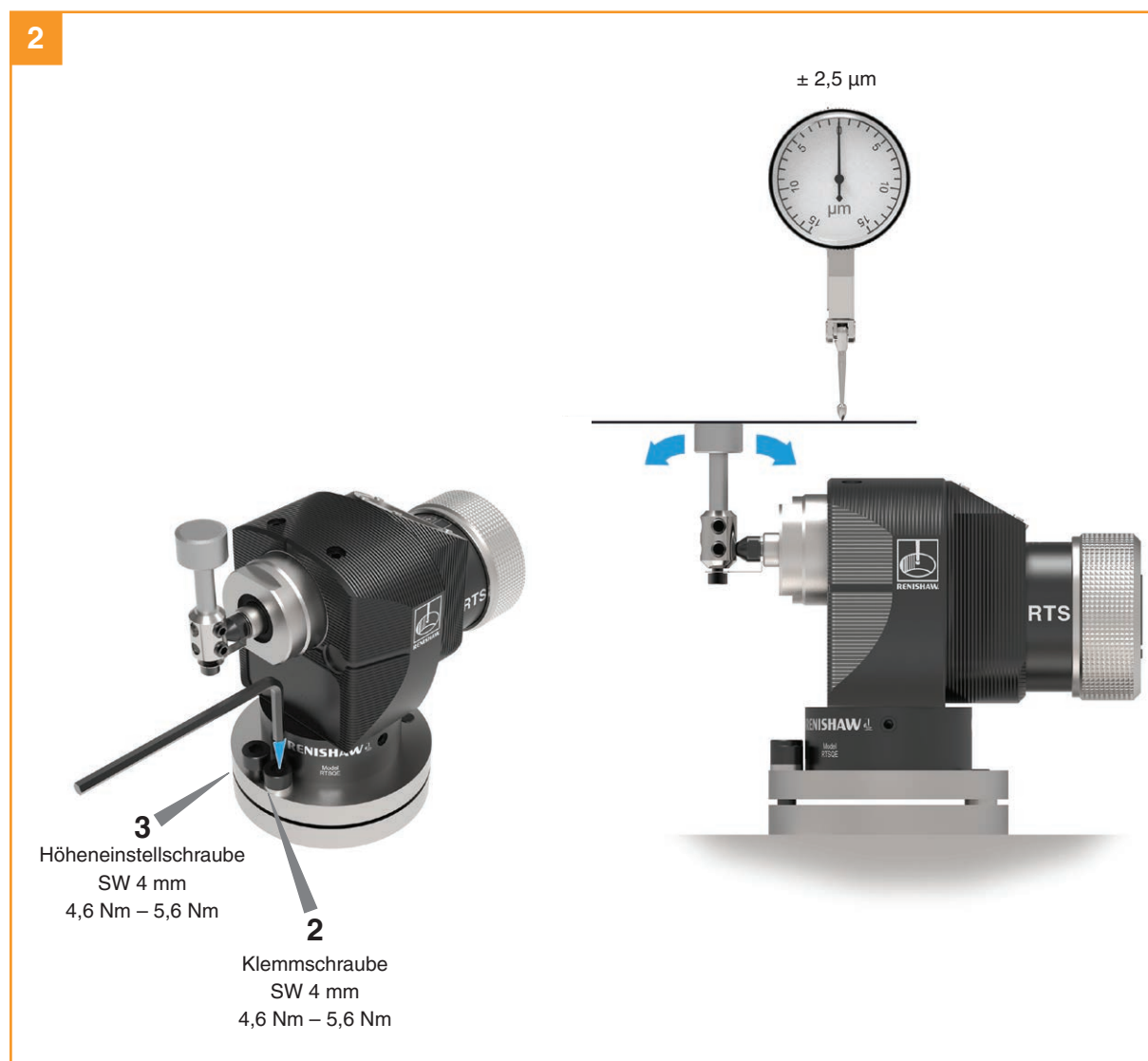


Ausrichtung der Tastscheibe (Fortsetzung)

Längsausrichtung

Zum Anheben der Vorderseite lösen Sie die Klemmschraube **2** und verstellen Sie die Höheneinstellschraube **3**, bis der Tastereinsatz waagrecht ist. Ziehen Sie dann die Klemmschraube **2** wieder vollständig fest.

Zum Absenken der Vorderseite lösen Sie die Höheneinstellschraube **3** und verstellen Sie die Klemmschraube **2**, bis der Tastereinsatz waagrecht ist. Ziehen Sie dann die Schraube **3** vollständig fest.



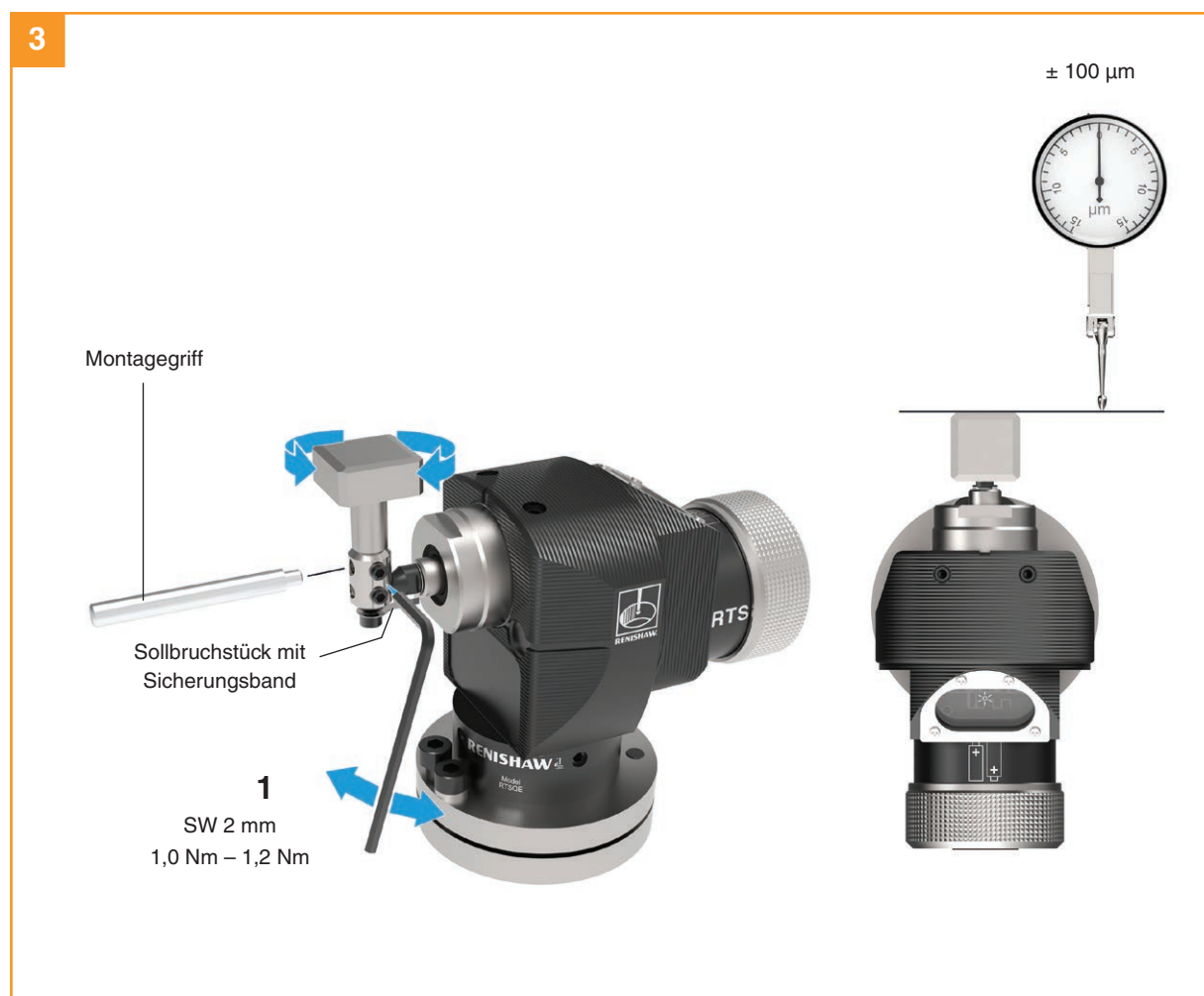
Ausrichtung der quadratischen Tastplatte

Durch eine Drehjustierung der quadratischen Tastplatte kann der Tastereinsatz zu den Maschinenachsen ausgerichtet werden.

Ausrichtung der Tastplatte – Grobeinstellung

Lösen Sie den Gewindestift **1**, drehen Sie den Tastereinsatz von Hand, bis er ausgerichtet ist, und ziehen Sie den Gewindestift dann wieder fest.

HINWEIS: Unbedingt den Montagegriff beim Anziehen der Schrauben zum Gegenhalten benutzen. Ansonsten kann das Sollbruchstück brechen.



Ausrichtung der quadratischen Tastplatte (Fortsetzung)

Ausrichtung der Tastplatte – Feineinstellung

Lösen Sie die vier Gehäusebefestigungsschrauben 2.

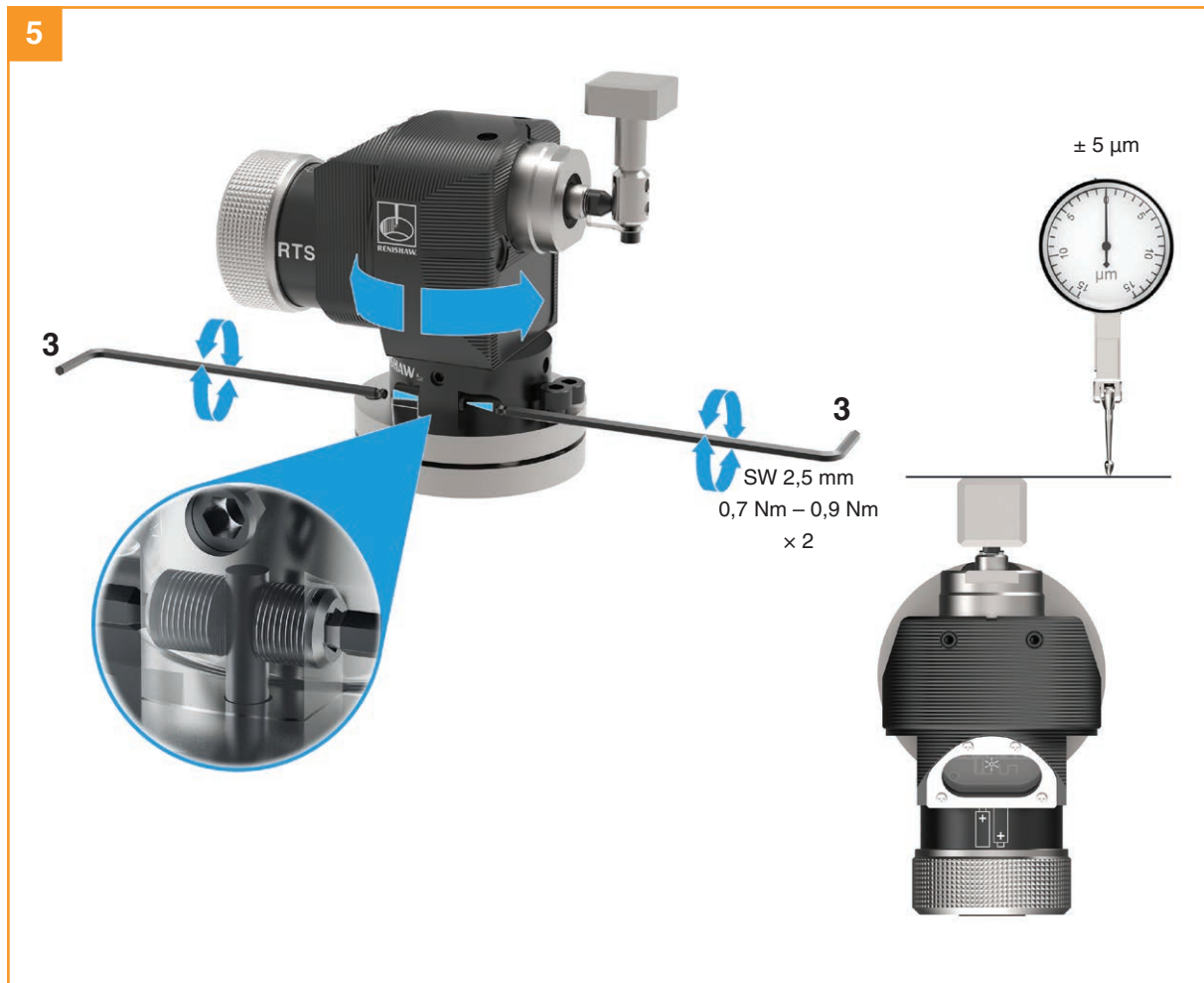


Ausrichtung der quadratischen Tastplatte (Fortsetzung)

Ausrichtung der Tastplatte – Feineinstellung (Fortsetzung)

Die einander entgegengerichteten Gewindestifte **3** werden gegen einen an der Basis befestigten Fixierstift angezogen. Durch abwechselndes Lösen und Wiederanziehen dieser Gewindestifte kann die Tastplatte sehr genau ausgerichtet werden.

Ziehen Sie die Gewindestifte anschließend fest.



Ausrichtung der quadratischen Tastplatte (Fortsetzung)

Ausrichtung der Tastplatte – Feineinstellung (Fortsetzung)

Ziehen Sie die vier Gehäusebefestigungsschrauben **2** fest an.



Kalibrieren des RTS

Warum muss der Messtaster kalibriert werden?

Der Messtaster ist ein Teil des Messsystems, das mit der CNC-Steuerung kommuniziert. Jeder Systembestandteil verursacht eine kleine Abweichung zwischen der Antastposition der Tastkugel und der an die Steuerung gemeldeten Position. Ohne Kalibrierung des Messtasters wären diese Abweichungen im Messergebnis enthalten. Durch Kalibrierung des Messtasters kann die Messsoftware diese ungewünschten Abweichungen kompensieren.

Im Normalfall ist somit immer das gleiche Messergebnis zu erwarten (mit sehr geringer Toleranz). Es ist wichtig, den Messtaster in folgenden Fällen zu kalibrieren:

- Bei der ersten Verwendung des Messtastersystems.
- Bei Änderung des Triggerfilters.
- Wenn der Tastereinsatz gewechselt wird.
- Wenn der Verdacht besteht, dass der Tastereinsatz verbogen wurde oder der Messtaster hart angestoßen ist.
- In regelmäßigen Abständen, um eventuelle mechanische Änderungen an der Maschine nachzustellen.

Nach dem Zusammenbau und der Montage des Messtasters auf der Maschine müssen die Antastflächen des Tastereinsatzes zu den Maschinenachsen ausgerichtet werden, damit Messfehler bei der Werkzeugmessung vermieden werden. Gehen Sie hierbei mit großer Sorgfalt vor; für den normalen Gebrauch sollten die Seiten des Tastereinsatzes möglichst im Bereich von 0,010 mm ausgerichtet werden. Stellen Sie hierzu den Tastereinsatz mithilfe der für diesen Zweck vorgesehenen Einstellschrauben und unter Verwendung eines geeigneten Instrumentes, wie beispielsweise einem in der Maschinenspindel montierten Feinzeiger, manuell ein.

Wenn der Messtaster korrekt auf der Maschine eingestellt ist, kann die Kalibrierung durchgeführt werden. Hierfür werden von Renishaw Kalibrierzyklen bereitgestellt. Das Ziel hierbei ist, die Schaltpositionen am Tastereinsatz unter realen Messbedingungen zu ermitteln.

Die Kalibrierung sollte mit der gleichen Geschwindigkeit wie die Messung erfolgen.

Die Kalibrierwerte werden in Makrovariablen zur Berechnung des Werkzeugmaßes während Werkzeugmesszyklen gespeichert.

Die erhaltenen Werte sind Schaltpositionen für die jeweilige Achse (in Maschinenkoordinaten). Alle durch die Maschinencharakteristik und die Auslöseeigenschaften des Messtasters bedingten Fehler werden auf diese Weise automatisch auskalibriert. Die erhaltenen Werte sind Auslösepositionen unter dynamischen Betriebsbedingungen und nicht notwendigerweise die tatsächlichen physikalischen Positionen der Tastereinsatz-Antastfläche.

HINWEIS: Eine schlechte Wiederholgenauigkeit der Auslösepunkte des Messtasters deutet darauf hin, dass entweder die Gruppe Messtaster/Tastereinsatz lose ist oder aber ein Fehler an Maschine/Messtaster vorliegt. Eine genauere Überprüfung ist erforderlich.

Leere Seite.

Messtasterkonfiguration

4.1

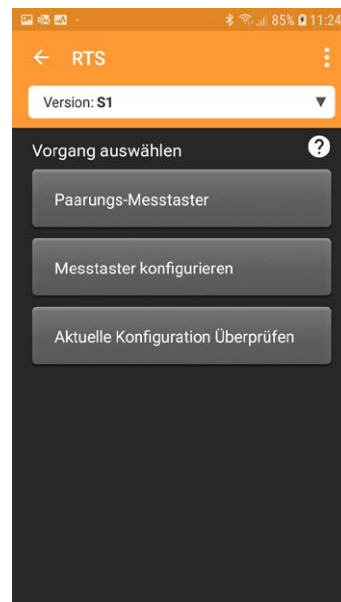
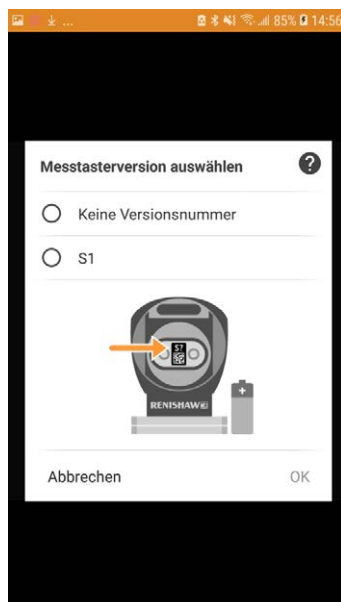
Konfigurieren des Messtasters mit der Probe Setup App

Die Probe Setup App vereinfacht die Konfiguration von Renishaw Messtastern für Werkzeugmaschinen, sofern sie mit Opti-Logic™ oder Trigger Logic™ kompatibel sind.

Die App bietet klare, anschauliche Schritt-für-Schritt-Anleitungen und Video-Tutorials, die den Benutzer durch die Einrichtung und Konfiguration eines Renishaw Messtastersystems für Werkzeugmaschinen führen.

Verwenden von Opti-Logic™



Opti-Logic™ ist der Vorgang der Übertragung und des Empfangs von Daten von der App zu einem Werkzeugmaschinen-Messtaster von Renishaw mittels Lichtimpulsen. In der App werden Sie zur Eingabe der Messtasterversion aufgefordert. Die Messtasterversion ist auf der Rückseite des Batteriefachs nach Entnahme der Batterien zu sehen.

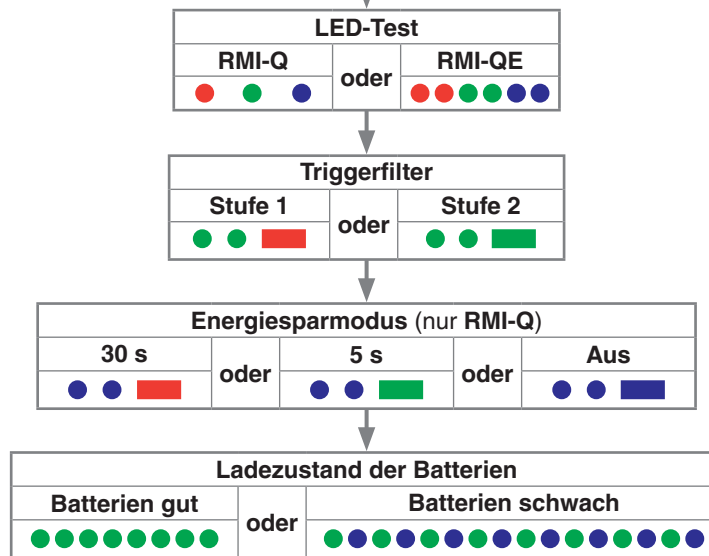
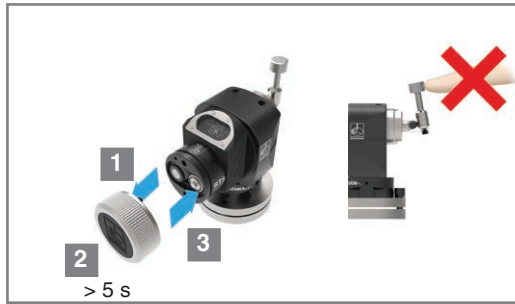


Die Probe Setup App steht im App Store und bei Google Play sowie mehreren App Stores in China zum Download zur Verfügung.



Anzeigen der Messtastereinstellungen

Zeichenerklärung	
	Kurzes Blinken der LED
	Langes Blinken der LED



Messtaster in Bereitschaftsmodus (nach 5 Sekunden)

Messtaster-Paarungsfunktion

Die Messtaster-Paarungsfunktion ermöglicht die Paarung des RTS mit einem RMI-Q bzw. RMI-QE Interface unabhängig vom Konfigurationsvorgang für andere Messtastereinstellungen. Zur Paarung des RTS mit dem RMI-Q bzw. RMI-QE setzen Sie die Batterien ein oder, falls sie bereits eingesetzt, nehmen Sie sie heraus und setzen Sie sie nach fünf Sekunden wieder ein.

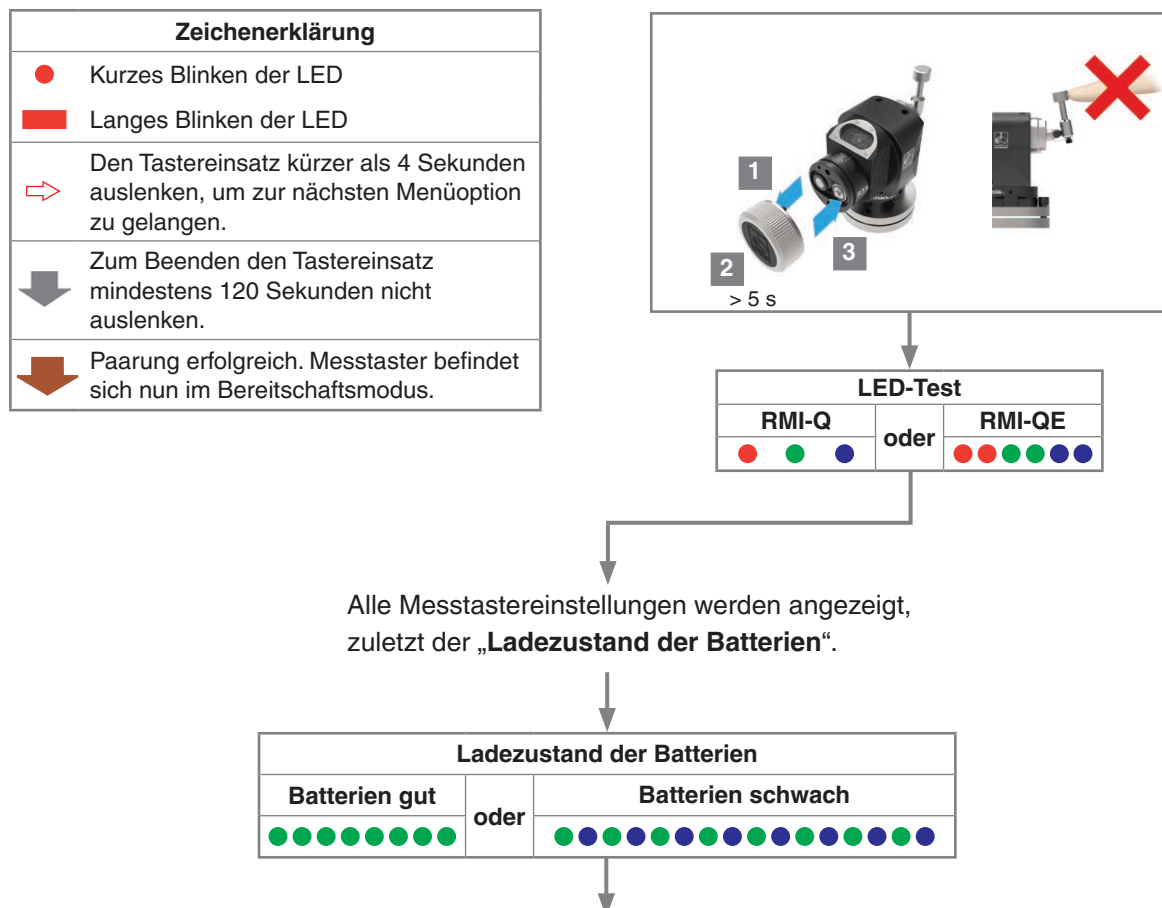
Im Anschluss an den LED-Test zeigt der RTS die Messtastereinstellungen an. Zum Schluss wird der „**Ladezustand der Batterien**“ angezeigt. Bei ausreichender Batterieladung blinkt die Ladezustandsanzeige achtmal grün. Ist die Batterieladung schwach, blinkt die Ladezustandsanzeige im Wechsel grün und blau.

Während der „**Ladezustand der Batterien**“ angezeigt wird, lenken Sie den Tastereinsatz aus und lassen Sie ihn sofort los, um den „**Paarungsmodus**“ aufzurufen.

„**Paarungsmodus aus**“ wird durch eine hellblaue Blinksequenz angezeigt. Nun muss das RMI-Q bzw. RMI-QE eingeschaltet werden.

Beim Einschalten eines RMI-Q zeigt der RTS weiterhin die hellblaue Blinksequenz an. Beim Einschalten eines RMI-QE enthält die Anzeigesequenz des RTS jetzt ein langes gelbes Blinksignal.

Wählen Sie am RTS „**Paarungsmodus Ein**“ aus, indem Sie den Tastereinsatz kürzer als vier Sekunden auslenken. Nach erfolgreicher Paarung, angezeigt durch die Blinksequenz hellblau - hellblau - grün, wechselt der RTS nach einer Timeout-Zeit von 20 Sekunden in den Bereitschaftsmodus. Wird „**Paarungsmodus Ein**“ nicht ausgewählt, wechselt der RTS nach Ablauf der Timeout-Zeit von 120 Sekunden in den Bereitschaftsmodus (für weitere Informationen siehe Seite 4.5 – **Paarung RTS – RMI-Q** – oder Seite 4.6 – **Paarung RTS – RMI-QE**).



Während der „**Ladezustand der Batterien**“ angezeigt wird, lenken Sie den Tastereinsatz kurzzeitig aus, um den „**Paarungsmodus**“ aufzurufen. Der Messtasterstatus blinkt zur Bestätigung rot auf.

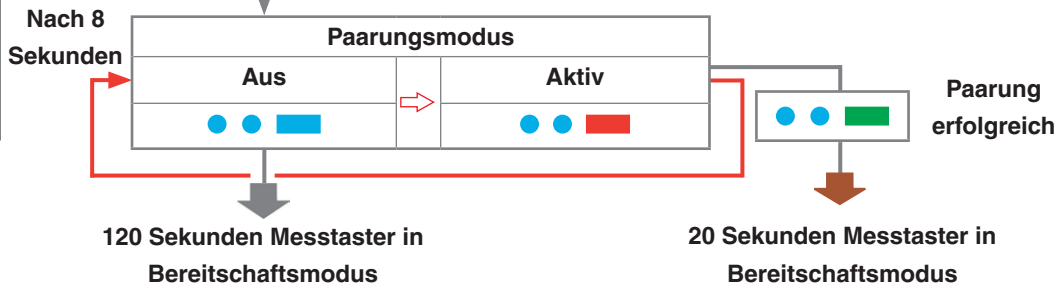
HINWEIS: Warten Sie das erstmalige Aufblinken der Batterieladezustands-Anzeige ab, bevor Sie den Tastereinsatz auslenken, und lassen Sie den Tastereinsatz los, sobald Sie das rote Blinklicht sehen. Dies muss vor dem letzten Aufblinken der Batterieladezustands-Anzeige erfolgen.



Ladezustand der Batterien		
Batterien gut	oder	Batterien schwach
●●●●●●●●●●●●●●●●●●		●●●●●●●●●●●●●●●●●●

Schalten Sie jetzt den RMI-Q bzw. RMI-QE ein.

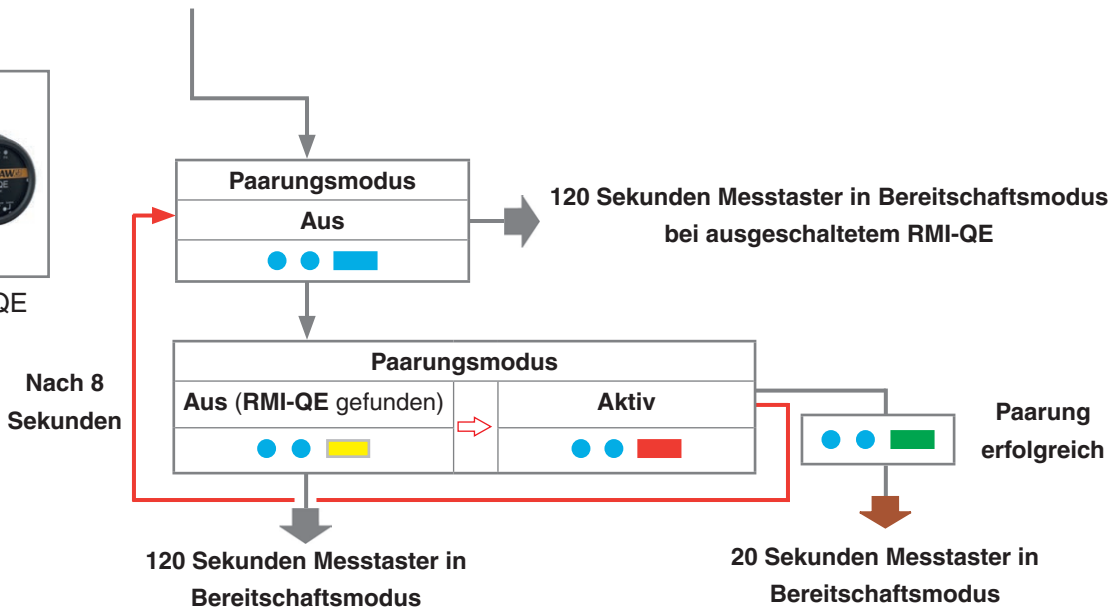
Bei eingeschaltetem RMI-Q



War die Paarung nicht erfolgreich, wird „**Paarungsmodus Aus**“ nach acht Sekunden nochmals angezeigt. Lenken Sie den Tastereinsatz kürzer als vier Sekunden aus, um „**Paarungsmodus aktiv**“ erneut auszuwählen.

oder

Bei eingeschaltetem RMI-QE



War die Paarung nicht erfolgreich, wird „**Paarungsmodus Aus**“ nach acht Sekunden nochmals angezeigt. Wenn „**Paarungsmodus aus (RMI-QE gefunden)**“ angezeigt wird, lenken Sie den Tastereinsatz kürzer als vier Sekunden aus, um „**Paarungsmodus aktiv**“ erneut auszuwählen.

Paarung RTS – RMI-Q

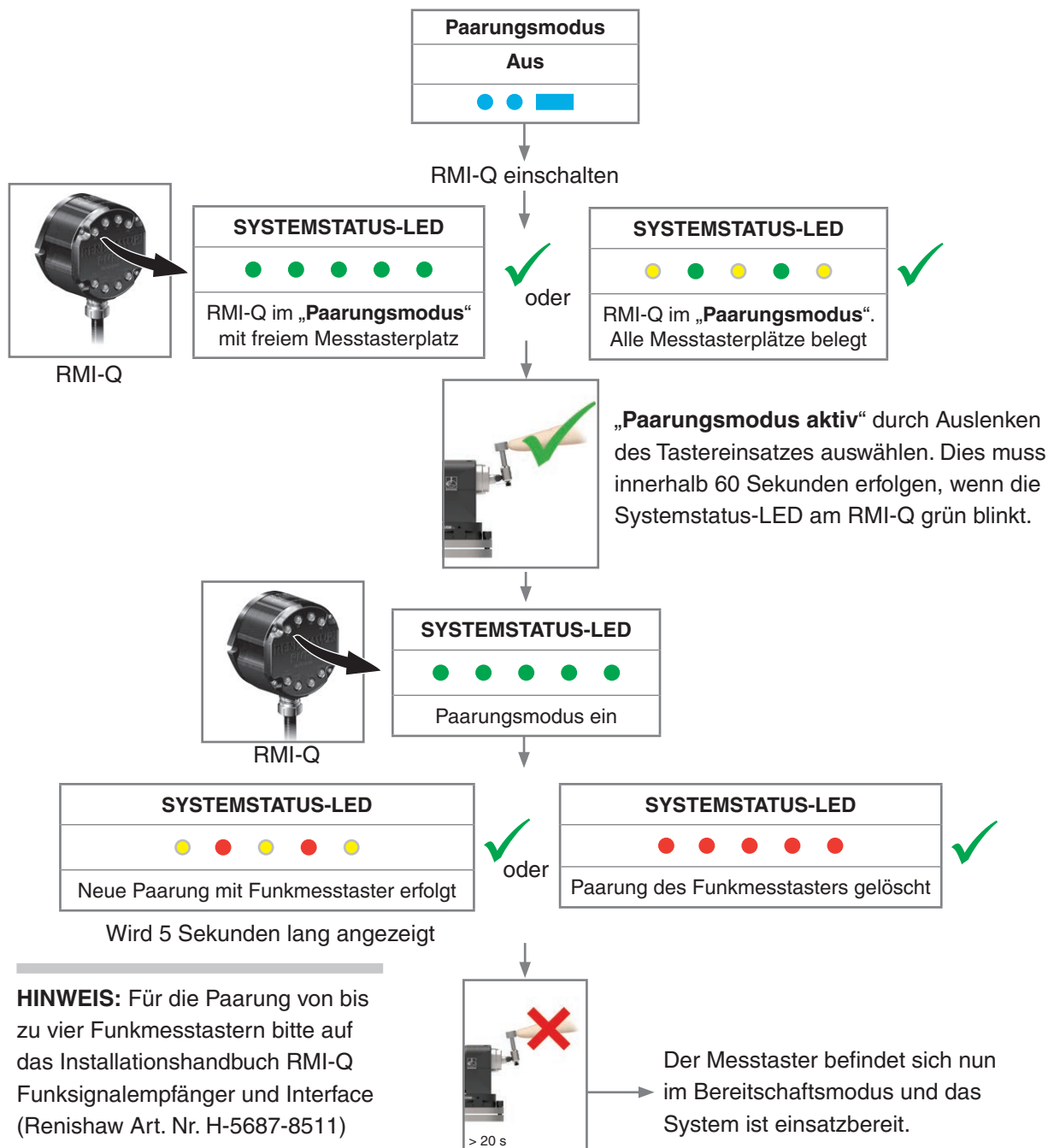
Die Paarung von Messtaster und Empfänger wird mittels Trigger Logic™ und Anlegen der Stromversorgung an den Empfänger erreicht. Alternativ kann die Paarung mit dem RMI-Q über ReniKey erfolgen; hierbei handelt es sich um einen Maschinenmakrozyklus von Renishaw, bei dem das RMI-Q nicht aus- und wieder eingeschaltet werden muss.

Eine Paarung ist bei der Ersteinrichtung des Systems erforderlich. Ansonsten muss eine Paarung immer dann erfolgen, wenn entweder der RTS oder das RMI-Q ausgetauscht wird.

Die Paarungsdaten bleiben auch bei einer Neukonfiguration der Messtastereinstellungen oder einem Batteriewechsel erhalten. Die Paarung kann überall innerhalb des Signalübertragungsbereichs erfolgen.

Der RTS sollte mit nur einem aktiven (eingeschalteten) Partner-RMI-Q betrieben werden.

Konfigurieren Sie die Messtastereinstellungen im Programmiermodus nach Bedarf, bis Sie zum Menü „**Paarungsmodus**“ gelangen, das standardmäßig auf „**Paarungsmodus Aus**“ eingestellt ist.



Paarung RTS – RMI-QE

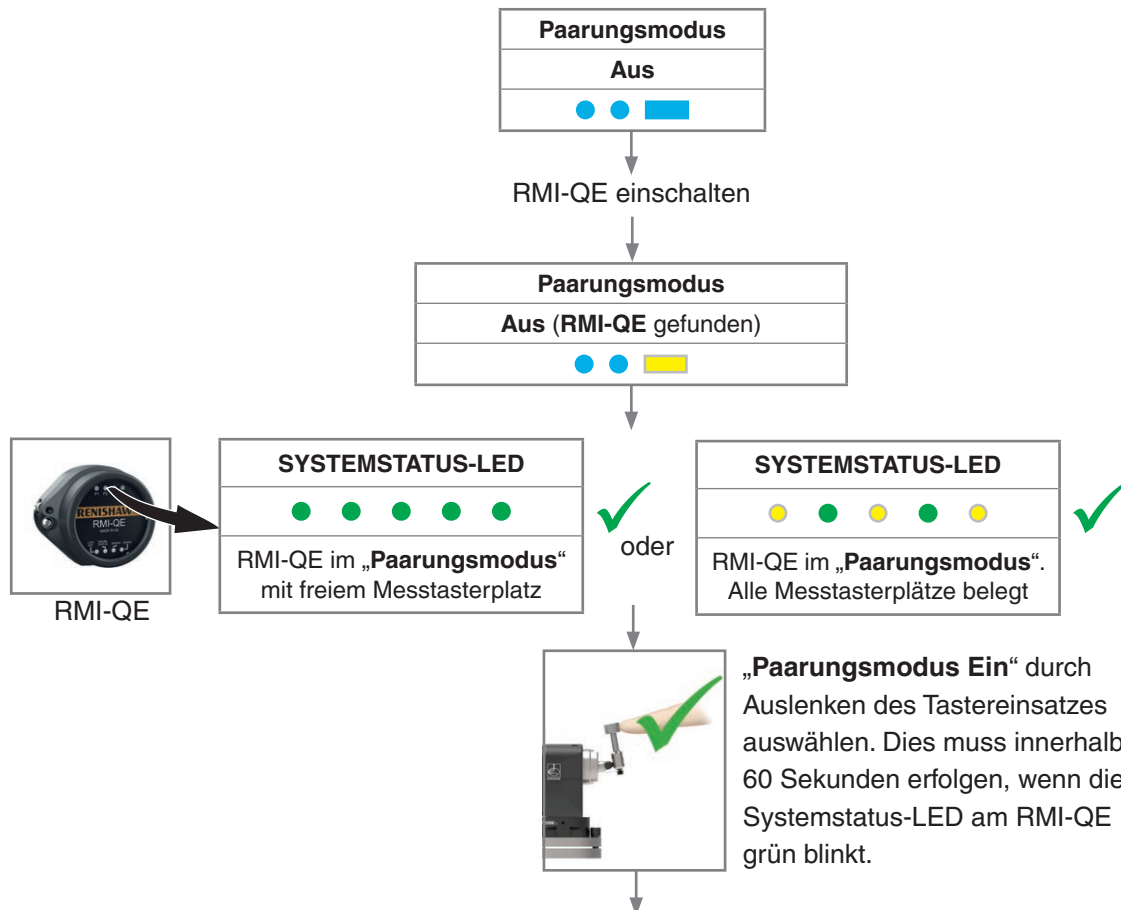
Die Paarung von Messtaster und Empfänger wird mittels Trigger Logic™ und Anlegen der Stromversorgung an den Empfänger erreicht. Alternativ kann die Paarung mit dem RMI-QE über ReniKey erfolgen; hierbei handelt es sich um einen Maschinenmakrozyklus von Renishaw, bei dem das RMI-QE nicht aus- und wieder eingeschaltet werden muss.

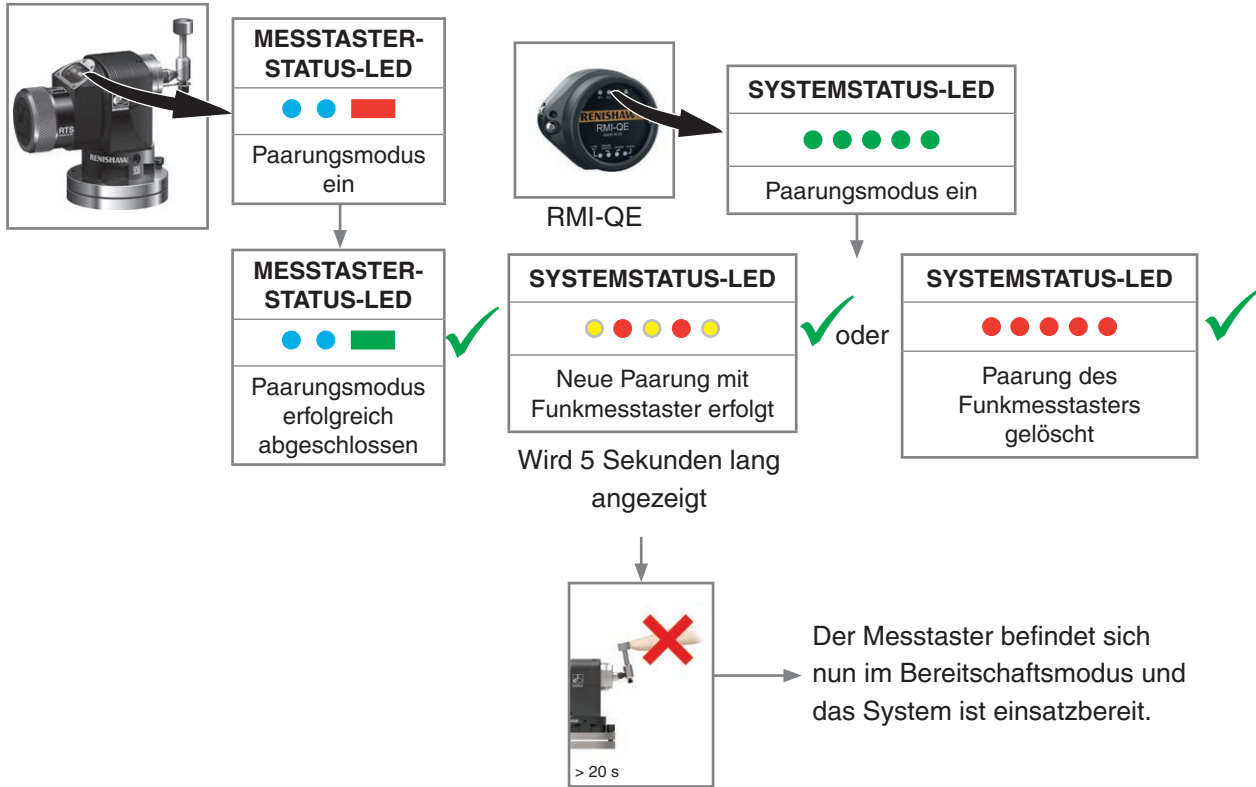
Eine Paarung ist bei der Ersteinrichtung des Systems erforderlich. Ansonsten muss eine Paarung immer dann erfolgen, wenn entweder der RTS oder das RMI-QE ausgetauscht wird.

Die Paarungsdaten bleiben auch bei einer Neukonfiguration der Messtastereinstellungen oder einem Batteriewechsel erhalten. Die Paarung kann überall innerhalb des Signalübertragungsbereichs erfolgen.

Ein RTS, der mit einem RMI-QE gepaart wurde, aber dann mit einem anderen System verwendet wird, muss vor der erneuten Verwendung mit dem RMI-QE neu gepaart werden.

Für nähere Informationen zum Aufrufen des „**Paarungsmodus**“ siehe Seite 4.3 – **Messtaster-Paarungsfunktion**.





HINWEIS: Für die Paarung von bis zu vier Funkmesstastern bitte auf das Installationshandbuch RMI-QE Funksignalempfänger und Interface (Renishaw Art. H-6551-8521) Bezug nehmen.

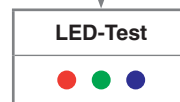
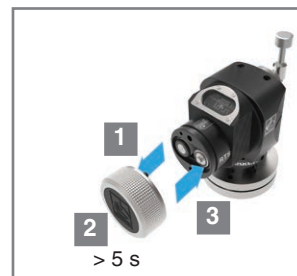
Ändern der Messtastereinstellungen bei Paarung mit einem RMI-Q

Die Messtastereinstellungen können mittels Trigger Logic geändert werden. Setzen Sie die Batterien ein oder, falls sie bereits eingesetzt sind, nehmen Sie sie heraus und setzen Sie sie nach fünf Sekunden wieder ein.

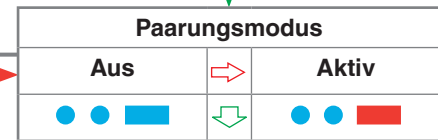
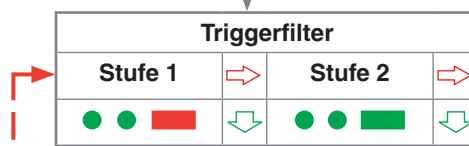
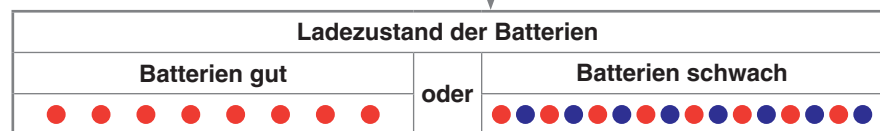
Lassen Sie den Tastereinsatz unmittelbar im Anschluss an den LED-Test so lange ununterbrochen auslenken, bis die Anzeige achtmal rot aufgeblinkt hat (ist die Batteriespannung schwach, folgt auf jedes rote Aufblinken ein blaues Aufblinken).

Halten Sie den Tastereinsatz so lange auslenken, bis die Einstellung „**Triggerfilter**“ angezeigt wird. Lassen Sie ihn dann wieder los. Der Messtaster befindet sich nun im Konfigurationsmodus und Trigger Logic ist aktiviert.

Zeichenerklärung	
●	Kurzes Blinken der LED
	Langes Blinken der LED
⇨	Den Tastereinsatz kürzer als 4 Sekunden auslenken, um zur nächsten Menüoption zu gelangen.
⇩	Den Tastereinsatz länger als 4 Sekunden auslenken, um zum nächsten Menü zu gelangen.
⇩	Zum Beenden den Tastereinsatz mindestens 120 Sekunden nicht auslenken.
⇩	Zum Beenden den Tastereinsatz mindestens 20 Sekunden nicht auslenken.

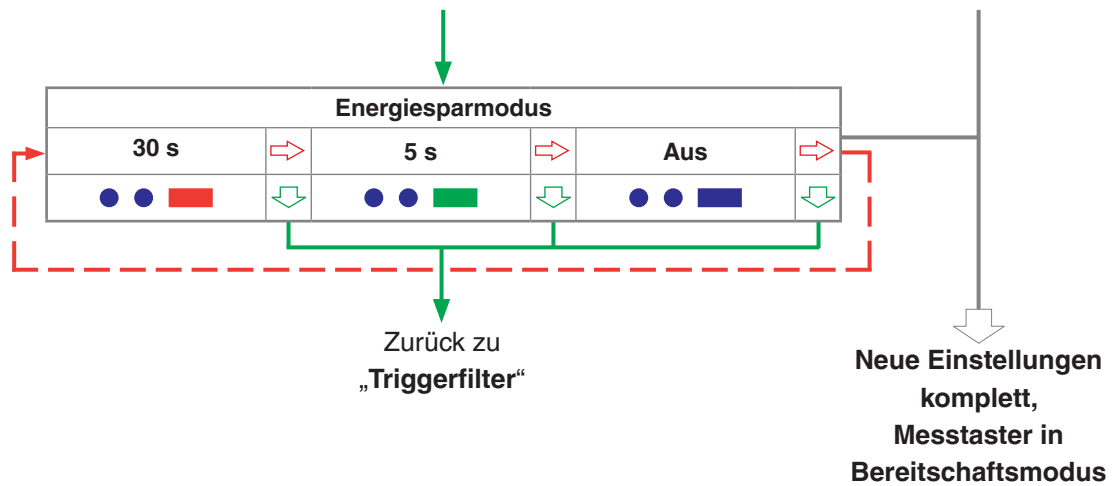


Den Tastereinsatz ununterbrochen auslenken, bis der Ladezustand der Batterien am Ende der Prüfsequenz angezeigt wurde.



Paarung erfolgreich, 20 Sekunden Messtaster in Bereitschaftsmodus

120 Sekunden Messtaster in Bereitschaftsmodus



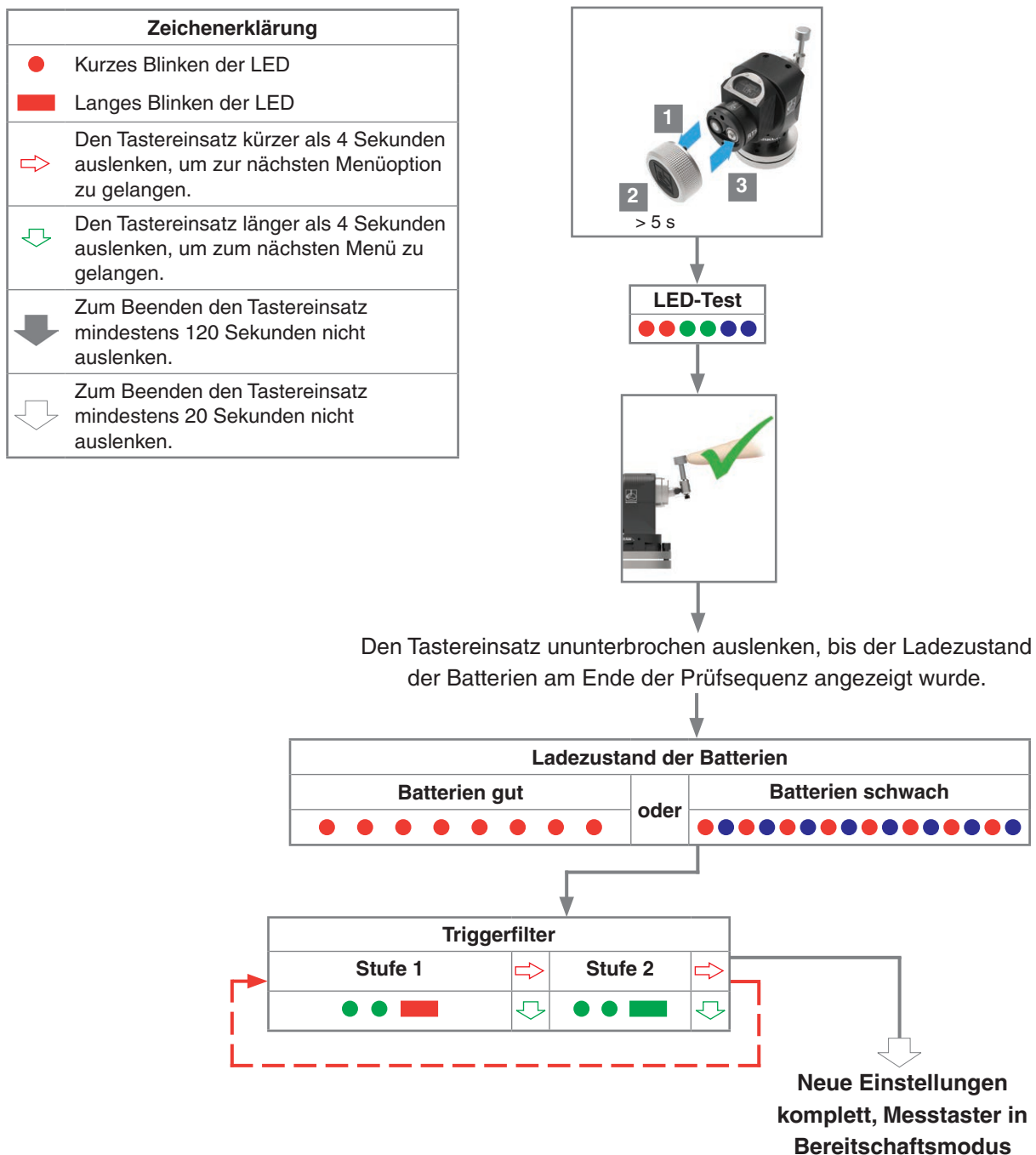
HINWEIS: Für weitere Informationen zur Paarung eines RTS mit einem RMI-Q siehe Seite 4.5 – **Paarung RTS – RMI-Q**. Nach erfolgreicher Paarung zeigt der RTS „**Paarung erfolgreich**“ an und geht nach 20 Sekunden in den Bereitschaftsmodus.

Ändern der Messtastereinstellungen bei Paarung mit einem RMI-QE

Die Messtastereinstellungen können mittels Trigger Logic geändert werden. Setzen Sie die Batterien ein oder, falls sie bereits eingesetzt sind, nehmen Sie sie heraus und setzen Sie sie nach fünf Sekunden wieder ein.

Lassen Sie den Tastereinsatz unmittelbar im Anschluss an den LED-Test so lange ununterbrochen auslenken, bis die Anzeige achtmal rot aufgeblinkt hat (ist die Batteriespannung schwach, folgt auf jedes rote Aufblinken ein blaues Aufblinken).

Halten Sie den Tastereinsatz so lange auslenken, bis die Einstellung „**Triggerfilter**“ angezeigt wird. Lassen Sie ihn dann wieder los. Der Messtaster befindet sich nun im Konfigurationsmodus und Trigger Logic ist aktiviert.



HINWEIS: Zur Paarung eines RTS mit einem RMI-QE siehe Seite 4.3 – **Messtaster-Paarungsfunktion**. Hier finden Sie nähere Informationen zum Aufrufen des „**Paarungsmodus**“.

Master-Reset-Funktion

Der RTS verfügt über eine Master-Reset-Funktion zur Unterstützung von Benutzern, die versehentlich die Messtastereinstellungen auf eine unbeabsichtigte Konfiguration abgeändert haben.

Durch Anwendung der Master-Reset-Funktion werden alle aktuellen Messtastereinstellungen gelöscht und der Messtaster wieder auf seine Standardeinstellungen zurückgesetzt.

Die Standardeinstellungen sind folgende:

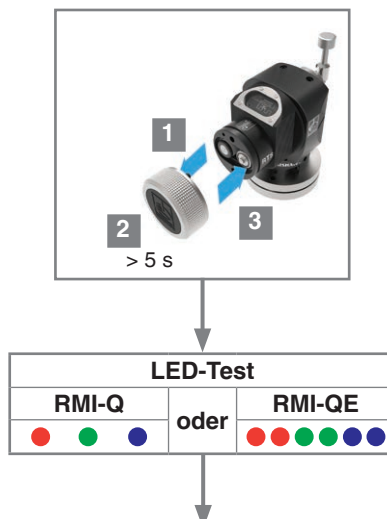
- Triggerfilter: Stufe 1
- Energiesparmodus Ein 30 s

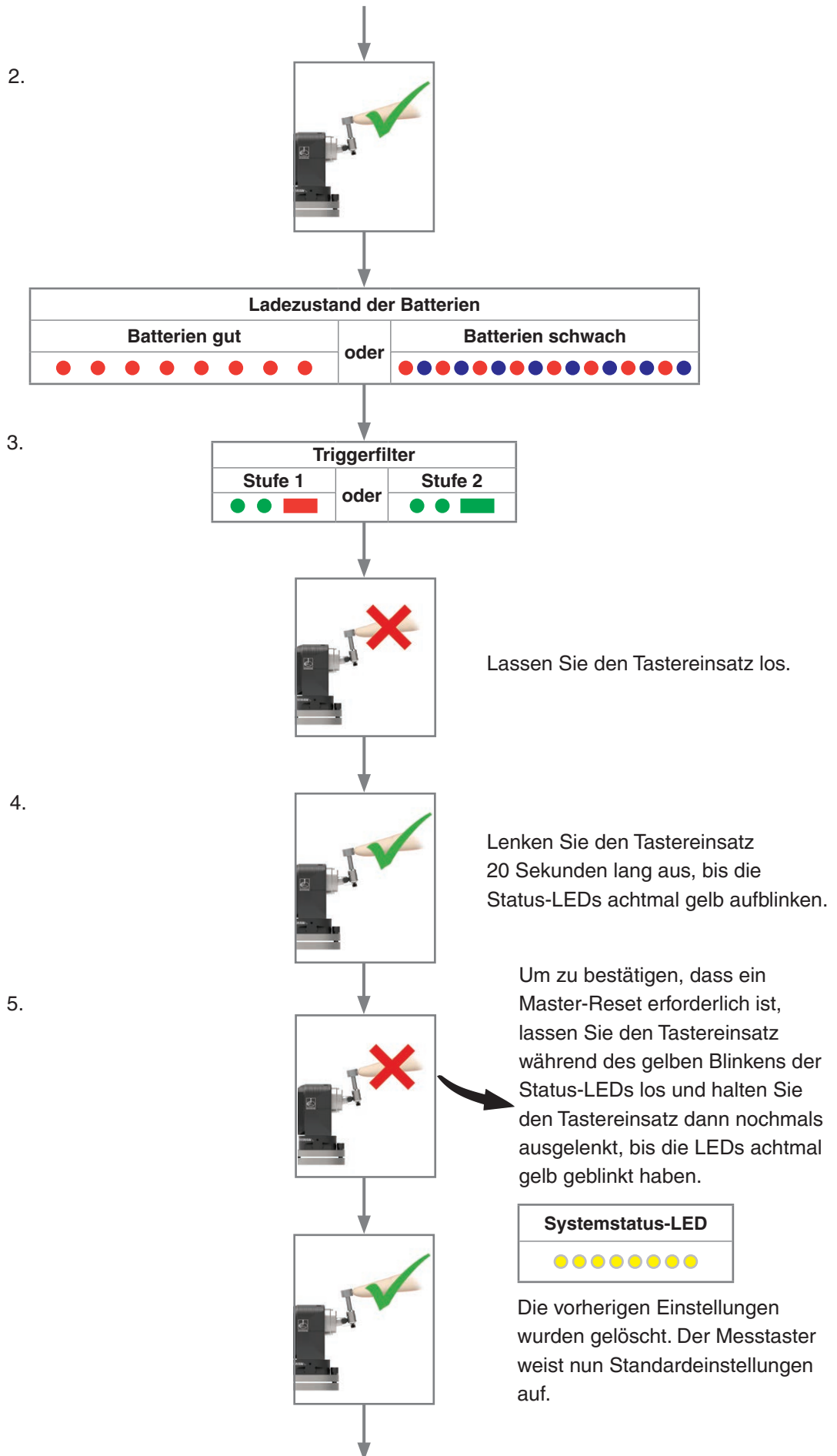
Die Standardeinstellungen entsprechen möglicherweise nicht den erforderlichen Messtastereinstellungen. Eine weitere Konfiguration des RTS kann später notwendig sein, um den Messtaster nach Bedarf einzustellen.

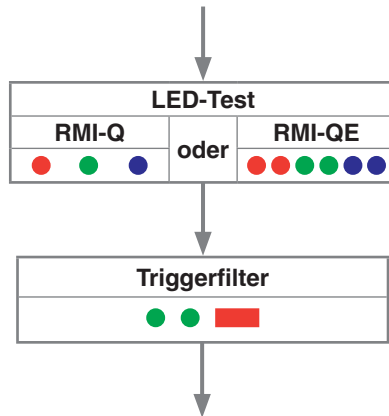
Rücksetzen des Messtasters

1. Setzen Sie die Batterien ein oder, falls sie bereits eingesetzt sind, nehmen Sie sie heraus und setzen Sie sie nach fünf Sekunden wieder ein.
2. Lassen Sie den Tastereinsatz unmittelbar im Anschluss an den LED-Test so lange ununterbrochen ausgelenkt, bis die Anzeige achtmal rot aufgeblinkt hat (ist die Batteriespannung schwach, folgt auf jedes rote Aufblinken ein blaues Aufblinken).
3. Halten Sie den Tastereinsatz ausgelenkt, bis die Einstellung „**Triggerfilter**“ (oder zuerst Trigger-Logic-Menü) angezeigt wird. Lassen Sie ihn dann wieder los.
4. Lenken Sie den Tastereinsatz 20 Sekunden lang aus. Die Status-LEDs blinken achtmal gelb auf. Für den Master-Reset wird eine Bestätigung benötigt. Bei Inaktivität bricht der Messtaster den Vorgang nach Zeitüberschreitung ab.
5. Um zu bestätigen, dass ein Master-Reset erforderlich ist, lassen Sie den Tastereinsatz los und halten Sie ihn nochmals ausgelenkt, bis die LEDs achtmal gelb geblinkt haben. Dadurch werden alle Messtastereinstellungen gelöscht und der Messtaster auf die Standardeinstellungen zurückgesetzt. Im Anschluss an den LED-Test kehrt der RTS zu Trigger Logic zurück und zeigt „**Triggerfilter**“ an.
6. Für die gewünschten Messtastereinstellungen ist möglicherweise eine weitere Konfiguration mit Trigger Logic erforderlich.

1.







Der Messtaster befindet sich jetzt wieder im Trigger-Logic-Menü und zeigt „Triggerfilter“ an.

6.

Konfigurieren Sie den Messtaster je nach Bedarf anhand von Trigger Logic.

HINWEIS: Der RTS bleibt auch nach Aktivierung der Master-Reset-Funktion weiterhin mit dem RMI-Q bzw. RMI-QE gepaart.

Betriebsmodus



Messtasterstatus-LEDs

LED-Farbe	Messtasterstatus	Optische Anzeige
Grün blinkend	Messtaster in Ruhestellung – Betriebsmodus	● ● ●
Rot blinkend	Messtaster ausgelenkt – Betriebsmodus	● ● ●
Grün und blau blinkend	Messtaster in Ruhestellung – Betriebsmodus – Batterie schwach	● ● ● ● ● ●
Rot und blau blinkend	Messtaster ausgelenkt – Betriebsmodus – Batterie schwach	● ● ● ● ● ●
Konstant rot	Batterie leer	■
Rot blinkend oder Rot und grün blinkend oder Anzeigesequenz nach Einsetzen der Batterien	Ungeeignete Batterie	● ● ● ● ● ● ● ● ● ● ● ● ● ● ● ● ● ●

HINWEIS: Es liegt an den Eigenschaften von Lithium-Thionylchlorid-Batterien, dass Folgendes eintreten kann, wenn die LED-Warnung „Batterie schwach“ ignoriert wird:

1. Wenn der Messtaster aktiv ist, entleeren sich die Batterien weiter, bis die Spannung zu niedrig ist, um eine zuverlässige Funktion des Messtasters zu ermöglichen.
2. Der Messtaster hört auf zu funktionieren, wird jedoch reaktiviert, wenn sich die Batterien genügend erholt haben, um den Messtaster erneut mit Strom zu versorgen.
3. Der Messtaster beginnt dann, die LED-Prüfsequenz zu durchlaufen (für weitere Informationen siehe Seite 4.2 – **Anzeigen der Messtastereinstellungen**).
4. Die Batterien entleeren sich wieder und der Messtaster hört wieder auf zu funktionieren.
5. Die Batterien erholen sich wieder, um den Messtaster erneut mit Strom zu versorgen, und der ganze Ablauf wiederholt sich.

Wartung

5.1

Wartung

Die hier beschriebenen Wartungsarbeiten können vom Anwender selbst durchgeführt werden.

Eine Demontage und Reparatur von Renishaw-Ausrüstung ist sehr aufwendig und muss von einem autorisierten Renishaw-Servicecenter durchgeführt werden.

Teile, die während der Garantiezeit Reparatur, Überholung oder Überprüfung erfordern, müssen an den Lieferanten zurückgesandt werden.

Reinigen des Messtasters

Wischen Sie das Messtasterfenster mit einem sauberen Tuch ab, um Verschmutzungen zu entfernen. Reinigen Sie regelmäßig das Fenster am Messtaster und Empfänger, um eine möglichst optimale Signalübertragung zu gewährleisten.

ACHTUNG: Der Messtaster RTS hat ein Glasfenster. Bei Bruch mit Vorsicht handhaben, um Verletzungen zu vermeiden.



Wechseln der Batterien

ACHTUNG:

Leere Batterien aus dem Messtaster entfernen.

Vermeiden Sie beim Auswechseln der Batterien, dass Kühlmittel oder Schmutz ins Batteriefach gelangen.

Stellen Sie sicher, dass das Produkt von dem Einsetzen der Batterien sauber und trocken ist.

Achten Sie beim Einsetzen der Batterien auf die Polarität.

Beschädigen Sie hierbei nicht die Dichtung des Batteriefachdeckels.

Benutzen Sie ausschließlich die spezifizierten Batterien.



ACHTUNG: Leere Batterien müssen entsprechend den jeweiligen nationalen Vorschriften entsorgt werden. Batterien niemals ins Feuer werfen.



HINWEISE:

Warten Sie nach der Entnahme der alten Batterien mindestens 5 Sekunden, bevor Sie die neuen Batterien einsetzen.

Setzen Sie niemals gleichzeitig neue und gebrauchte Batterien oder Batterien von verschiedenen Herstellern ein, denn dadurch verkürzt sich die Lebensdauer der Batterien und sie können Schaden nehmen.

Prüfen Sie vor dem Anschrauben des Batteriefachdeckels, dass die Dichtung und die Dichtungsflächen sauber und unbeschädigt sind.

Werden versehentlich leere Batterien eingesetzt, leuchten die LEDs konstant rot.

Batterietypen

* AA Alkaline (1,5 V), 2 Stück, im Lieferumfang enthalten



✓ Alle AA-Alkaline-Batterien

AA (3,6 V) Lithium-Thionylchlorid (LTC), 2 Stück (optionaler Batterietyp)



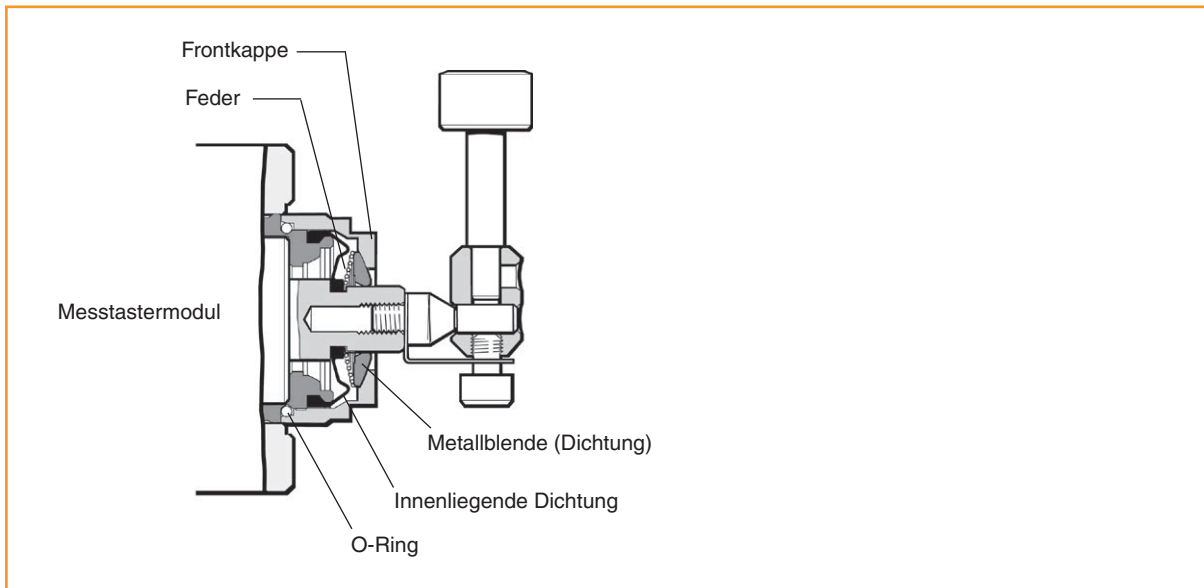
✓ **Saft:** LS 14500
Tadiran: SL-760/S
TL-5903/S, TL-2100/S
Xeno: XL-060F

✗ **Maxell:** ER6C
Minamoto: ER14505S
Tadiran: SL-560/S,
TL-4903/S

*Batterien vom Typ AA werden auch als LR6 oder MN1500 bezeichnet.

HINWEIS: Lithium-Thionylchlorid-Batterien sind auch von anderen Herstellern erhältlich. Diese wurden jedoch nicht von Renishaw getestet, sodass der einwandfreie Betrieb des Messtasters nicht garantiert werden kann.

Regelmäßige Wartung



Regelmäßige Wartung

Der Messtaster ist ein Präzisionswerkzeug und daher mit Sorgfalt zu behandeln.

Stellen Sie sicher, dass der Messtaster fest und sicher montiert ist.

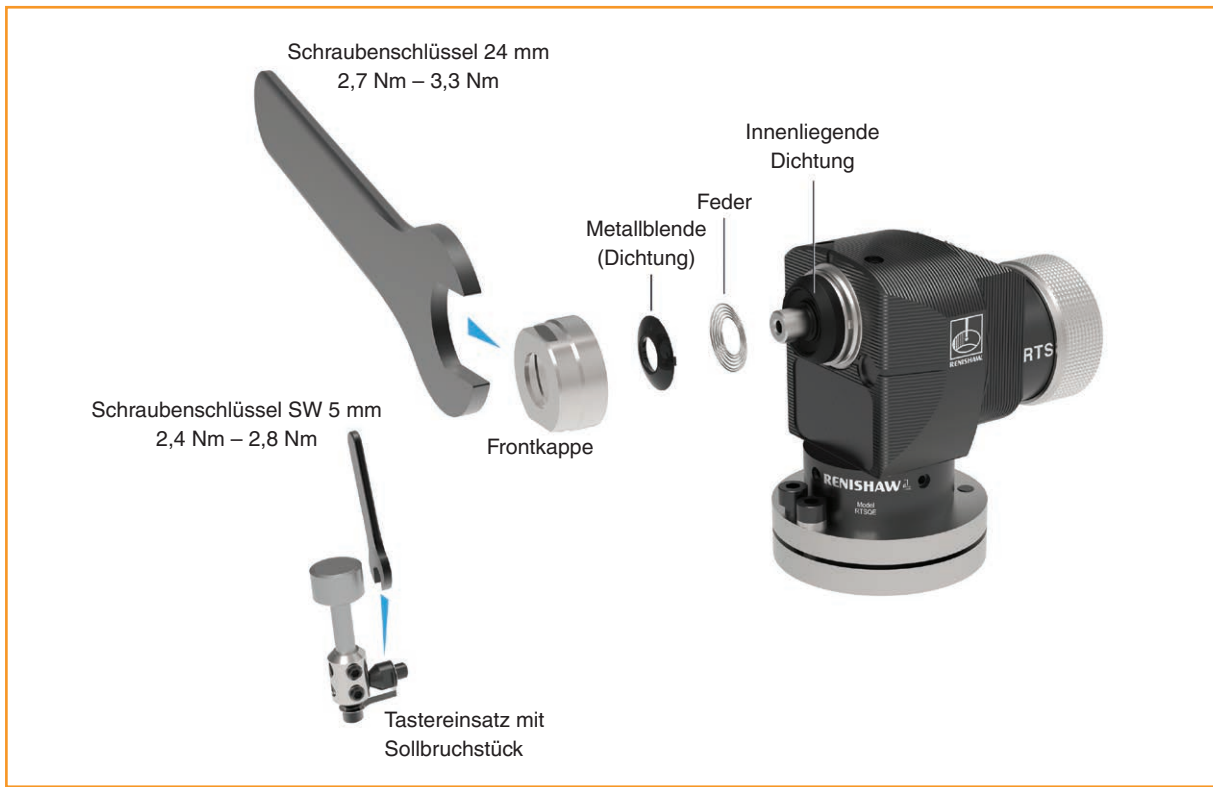
Der Messtaster erfordert nur minimale Wartung, da er für den permanenten Einsatz auf CNC-Bearbeitungszentren konzipiert wurde, wo er heißen Spänen und Kühlmittel ausgesetzt ist.

1. Übermäßige Späneanhäufung rund um den Messtaster vermeiden.
2. Anhaftende Späne auf dem Glasfenster wirkt sich nachteilig auf die Signalübertragung aus. Eine Anleitung zur Reinigung des Messtasters ist auf Seite 5.1 – **Reinigen des Messtasters** – zu finden.
3. Alle elektrischen Anschlüsse sauber halten.
4. Der Messtastermechanismus ist durch eine äußere Metallblende und eine innenliegende flexible Dichtung gegen Verschmutzung geschützt.

Ungefähr einmal im Monat sollte die innenliegende Dichtung des Messtasters kontrolliert werden (für nähere Informationen siehe Seite 5.5 – **Prüfen der inneren Dichtung**). Kontaktieren Sie Renishaw, falls diese Dichtung undicht oder beschädigt ist.

Abhängig von Ihren Erfahrungen kann das Wartungsintervall ggf. verlängert oder verkürzt werden.

Prüfen der inneren Dichtung



1. Entfernen Sie den Tastereinsatz mit Sollbruchstück (SW 5).
2. Lösen Sie die Frontkappe des Messtasters mit dem Schlüssel SW 24. Dadurch liegen die Metallblende, die Feder und die innenliegende Dichtung frei. Entfernen Sie die Metallblende und die Feder.

ACHTUNG: Die Teile können herausfallen.

3. Reinigen Sie das Innere des Messtasters mit sauberem Kühlmittel.

ACHTUNG: Keine scharfen Gegenstände benutzen, um Schmutz zu entfernen.

4. Überprüfen Sie die Dichtung auf Undichtheit und Beschädigungen. Im Falle von Beschädigungen muss der Messtaster zur Reparatur an den Lieferanten zurückgesendet werden. Falls Kühlmittel in die Mechanik des Messtastersystems eingedrungen ist, kann dies einen Ausfall des Messtasters verursachen.
5. Bringen Sie die Feder und die Metallblende wieder an. (Der größere Durchmesser der Feder liegt an der Metallblende an.)
6. Montieren Sie die restlichen Komponenten.

Leere Seite.

Fehlersuche

Störung/Fehler	Ursache	Maßnahme
Der Messtaster lässt sich nicht einschalten (die LEDs leuchten nicht auf oder die aktuellen Messtastereinstellungen werden nicht angezeigt).	Batterien leer.	Batterien wechseln.
	Ungeeignete Batterien.	Geeignete Batterien einsetzen.
	Batterien falsch eingesetzt.	Polarität der Batterien prüfen.
	Batterien nicht lange genug entfernt, der Messtaster wurde nicht zurückgesetzt.	Batterien mindestens 5 Sekunden entnehmen.
	Schlechte Verbindung zwischen den Kontaktflächen und den Kontakten des Batteriefachs.	Schmutz entfernen und die Kontakte vor dem Zusammenbau reinigen.
Der Messtaster lässt sich nicht einschalten.	Batterien leer.	Batterien wechseln.
	Ungeeignete Batterien.	Geeignete Batterien einsetzen.
	Batterien falsch eingesetzt.	Polarität der Batterien prüfen.
	Funkübertragung unterbrochen / RTS außerhalb des Übertragungsbereichs.	Position des RMI-Q bzw. RMI-QE prüfen; für nähere Informationen siehe Seite 3.2 – Positionierung von RTS und RMI-Q bzw. RMI-QE.
	Kein Start-/Stoppsignal vom RMI-Q bzw. RMI-QE (nur bei Methode „ Einschalten durch Funksignal “).	Am RMI-Q bzw. RMI-QE prüfen, ob die Start-LED grün leuchtet.
	RTS im „ Energiesparmodus “ (nur RMI-Q).	Sicherstellen, dass sich der Messtaster innerhalb des Übertragungsbereichs befindet, und bis zu 30 Sekunden warten; dann das Einschaltsignal noch einmal senden. Position des RMI-Q prüfen; für nähere Informationen siehe Seite 3.2 – Positionierung von RTS und RMI-Q bzw. RMI-QE.

Störung/Fehler	Ursache	Maßnahme
Die Maschine hält während eines Messzyklus unerwartet an.	Funkübertragung unterbrochen / RTS außerhalb des Übertragungsbereichs.	Interface/Empfänger prüfen und Hindernis beseitigen. Position des RMI-Q bzw. RMI-QE prüfen; für nähere Informationen siehe Seite 3.2 – Positionierung von RTS und RMI-Q bzw. RMI-QE.
	Fehler beim RMI-Q bzw. RMI-QE Signalempfänger oder an der Maschine.	Im zugehörigen Benutzerhandbuch beschrieben.
	Batterien leer.	Batterien wechseln.
	Ungewolltes Antastsignal durch starke Maschinenvibration.	Einstellung des Triggerfilters ändern.
	Messtaster kann Werkzeug nicht messen.	Prüfen, ob das richtige Werkzeug in die Spindel eingewechselt ist und die richtige Werkzeugkorrektur angewendet wird. Prüfen, dass der Tastereinsatz nicht gebrochen ist.
	Auswahlfehler für RMI-Q bzw. RMI-QE.	Fehleranzeige am Interface überprüfen und korrigieren.
Spindel kollidiert mit dem Messtaster.	Falsche Werkzeuglängenkorrektur.	Korrekturen überprüfen.
	Falls sich mehrere Messtaster auf der Maschine befinden, falscher Messtaster aktiviert.	Interface-Verdrahtung bzw. Teileprogramm prüfen.

Störung/Fehler	Ursache	Maßnahme
Schlechte Wiederholgenauigkeit und/oder Genauigkeit des Messtasters.	Ablagerungen am Werkzeug.	Werkstück und Tastereinsatz reinigen.
	Messtasterbefestigung auf dem Maschinenbett oder Tastereinsatz lose.	Prüfen, ggf. festziehen.
	Starke Maschinenvibrationen.	Einstellung des Triggerfilters ändern. Vibrationen beseitigen.
	Eine Umgebungs- oder physische Veränderung hat zu einem Fehler beim kalibrierten Versatzwert geführt.	Messsoftware prüfen. Kalibrieroutine wiederholen.
	Kalibrierung nicht mehr aktuell und/oder Korrekturen falsch.	Messsoftware prüfen und Geschwindigkeiten angleichen.
	Kalibrier- und Messgeschwindigkeit nicht gleich.	Messsoftware prüfen.
	Messsignal wird beim Rückzug des Werkzeugs generiert.	Messsoftware prüfen.
	Messung erfolgt während der Beschleunigung/Verzögerung der Maschine.	Messsoftware und Filtereinstellungen des Messtasters überprüfen, um die Rückzugsdistanz zu erhöhen.
	Messgeschwindigkeit zu hoch oder zu niedrig.	Einfachen Test der Wiederholgenauigkeit mit verschiedenen Messvorschüben durchführen.
	Temperaturschwankungen verursachen Drift von Maschine und Werkstück.	Temperaturschwankungen minimieren.
Werkzeugmaschine fehlerhaft.	Genauigkeitsprüfungen an der Maschine durchführen.	

Störung/Fehler	Ursache	Maßnahme
Status-LEDs des RTS entsprechen nicht den Status-LEDs am RMI-Q bzw. RMI-QE.	Funkübertragung unterbrochen – RTS außerhalb des Übertragungsbereichs des RMI-Q bzw. RMI-QE.	Position des RMI-Q bzw. RMI-QE prüfen; für nähere Informationen siehe Seite 3.2 – Positionierung von RTS und RMI-Q bzw. RMI-QE.
	Der RTS ist von Metall umgeben/ abgeschirmt.	Installation überprüfen.
	RTS und RMI-Q bzw. RMI-QE wurden nicht miteinander gepaart.	RTS und RMI-Q bzw. RMI-QE paaren; für nähere Informationen siehe Seite 4.5 – Paarung RTS – RMI-Q/RMI-QE.
Fehler-LED am RMI-Q bzw. RMI-QE leuchtet während des Messzyklus.	Batterien leer.	Batterien wechseln.
	Messtaster nicht eingeschaltet oder durch „Zeit Aus“ ausgeschaltet.	Einstellung ändern. Ausschaltmethode überprüfen.
	Funkübertragung unterbrochen / RTS außerhalb des Übertragungsbereichs.	Position des RMI-Q bzw. RMI-QE prüfen; für nähere Informationen siehe Seite 3.2 – Positionierung von RTS und RMI-Q bzw. RMI-QE.
	RTS und RMI-Q bzw. RMI-QE wurden nicht miteinander gepaart.	RTS und RMI-Q bzw. RMI-QE paaren; für weitere Informationen siehe Seite 4.5 – Paarung RTS – RMI-Q/RMI-QE.
	Messtaster-Auswahlfehler.	Sicherstellen, dass ein Funkmesstaster funktioniert und am RMI-Q bzw. RMI-QE richtig ausgewählt wurde.
	Fehler 0,5-Sekunden-Einschaltung.	Sicherstellen, dass alle Funkmesstaster mit „Q“ oder „QE“ gekennzeichnet sind, andernfalls die Einschaltzeit am RMI-Q bzw. RMI-QE auf 1 Sekunde abändern.
Batterie-schwach-LED am RMI-Q bzw. RMI-QE leuchtet.	Batterien schwach.	Batterien so bald wie möglich wechseln.
Übertragungsbereich reduziert.	Funkstörsignale.	Störungen suchen und entfernen.
	Funkübertragung unterbrochen / RTS außerhalb des Übertragungsbereichs.	Position des RMI-Q bzw. RMI-QE prüfen; für nähere Informationen siehe Seite 3.2 – Positionierung von RTS und RMI-Q bzw. RMI-QE.
Der Messtaster lässt sich nicht ausschalten.	Kein Start-/Stoppsignal vom RMI-Q bzw. RMI-QE (nur bei Methode „ Einschalten durch Funksignal “).	Am RMI-Q bzw. RMI-QE prüfen, ob die Start-LED grün leuchtet.

Störung/Fehler	Ursache	Maßnahme
Der Messtaster wechselt in den Trigger Logic™-Programmiermodus und kann nicht zurückgesetzt werden.	Triggerfunktion des Messtasters ist beschädigt.	An Renishaw einsenden.
	Der Messtaster wurde beim Einsetzen der Batterien ausgelenkt.	Den Tastereinsatz und die Tastereinsatz-Montagefläche beim Einsetzen der Batterien nicht berühren.

Leere Seite.

Teilleiste

Artikel	Artikelnummer	Beschreibung
RTS (QE)	A-5646-0001	RTS (QE) Messtaster mit Tastscheibe, AA Alkaline-Batterien, Werkzeugen und Supportkarte. Auf „Triggerfilter Aus“ eingestellt.
Tastscheibe	A-2008-0382	Tastscheibe (Hartmetall, 75 Rockwell C) Ø12,7 mm.
Quadratische Tastplatte	A-2008-0384	Quadratische Tastplatte (Keramik, 75 Rockwell C) 19,05 mm × 19,05 mm.
Sollbruchkit	A-5003-5171	Tastereinsatz-Sollbruchkit bestehend aus: Sollbruchstück (1×), Sicherungsband (1×), Montagegriff (1×), M4-Schraube (2×), M4-Gewindestift (3×), Innensechskantschlüssel: 2 mm (1×), 3 mm (1×) und Schraubenschlüssel 5 mm (1×).
Tastereinsatzhalter-Set	A-2008-0389	Tastereinsatzhalter-Set einschließlich Tastereinsatzhalter und Schrauben.
AA-Batterie	P-BT03-0005	AA-Batterie – Alkaline – standardmäßig mit dem Messtaster geliefert (Zweierpackung).
AA-Batterie	P-BT03-0008	AA-Batterie – Lithium-Thionylchlorid (Zweierpackung).
Batteriefachdeckel	A-5401-0301	RTS Batteriefachdeckel.
Dichtung	A-4038-0301	Batteriefachdichtung.
Werkzeugsatz	A-5401-0300	Werkzeugsatz bestehend aus: Sollbruchstück (1×), Sicherungsband (2×), Montagegriff (1×), M4-Schraube (2×), M4-Gewindestift (3×), Spannift (2×), Sechskantschlüssel: SW 2 mm (1×), SW 2,5 mm (1×), SW 3 mm (1×), SW 4 mm (1×) und Schlüssel SW 5 mm (1×).
RMI-Q	A-5687-0049	RMI-Q (seitlicher Kabelabgang) mit 8 m Kabel, Werkzeugen und Supportkarte.
RMI-Q	A-5687-0050	RMI-Q (seitlicher Kabelabgang) mit 15 m Kabel, Werkzeugen und Supportkarte.
RMI-QE	A-6551-0049	RMI-QE mit 8 m Kabel, Werkzeugen und Supportkarte.
RMI-QE	A-6551-0050	RMI-QE mit 15 m Kabel, Werkzeugen und Supportkarte.
RMI-Q Montagehalterung	A-2033-0830	RMI-Q Montagehalterung mit Befestigungsschrauben, Unterlegscheiben und Muttern.
RMI-QE Montagehalterung	A-6551-0120	RMI-QE Montagehalterung mit Befestigungsschrauben, Unterlegscheiben und Muttern.

Artikel	Artikelnummer	Beschreibung
Dokumentation. Diese kann von unserer Website unter www.renishaw.de heruntergeladen werden.		
RTS (QE) QSG	H-6589-8500	Quickstart-Anleitung: Benutzerinformation zur schnellen Einrichtung des RTS (QE) Messtasters.
RMI-Q QSG	H-5687-8500	Quickstart-Anleitung: Benutzerinformation zur schnellen Einrichtung des RMI-Q.
RMI-Q IG	H-5687-8511	Installationshandbuch: Benutzerinformation zur Einrichtung des RMI-Q.
RMI-QE QSG	H-6551-8501	Quickstart-Anleitung: Benutzerinformation zur schnellen Einrichtung des RMI-QE.
RMI-QE IG	H-6551-8521	Installationshandbuch: Benutzerinformation zur Einrichtung des RMI-QE.
Tastereinsätze	H-1000-3202	Technische Spezifikationen: Tastereinsätze und Zubehör – oder besuchen Sie unseren Online-Shop unter www.renishaw.de/shop .
Messsoftware	H-2000-2299	Datenblatt: Messsoftware für Werkzeugmaschinen – Programme und Funktionen.

Renishaw GmbH
Karl-Benz Straße 12
72124 Pliezhausen
Deutschland

T +49 7127 9810
F +49 7127 88237
E germany@renishaw.com
www.renishaw.de

RENISHAW 
apply innovation™

Kontaktinformationen finden Sie unter
www.renishaw.de/Renishaw-Weltweit