

Sonda de máquina por radio RMP60 (QE)



© 2022-2023 Renishaw plc. Todos los derechos reservados.

Este documento no se puede copiar ni reproducir parcial o íntegramente, ni transferir a cualquier soporte o idioma por ningún medio sin el permiso previo por escrito de Renishaw.

Renishaw plc. Registrada en Inglaterra y Gales. N.º de sociedad: 1106260. Domicilio social: New Mills, Wotton-under-Edge, Gloucestershire, GL12 8JR, Reino Unido.

La conformidad de este producto puede obtenerse escaneando el código de barras o en la dirección **www.renishaw.es/mtpdoc**



Índice

Consideraciones preliminares	1.1
Descargo de responsabilidades	1.1
Marcas comerciales	1.1
Garantía	1.1
Cambios del equipo	1.1
Máquinas CNC	1.2
Cuidado de la sonda	1.2
Patentes	1.2
Avisos de software de la sonda RMP60 (modelo RMP60QE)	1.3
Contrato de licencia de software de RMP60 (modelo RMP60QE)	1.3
Uso indicado	1.4
Seguridad	1.4
Principios básicos del sistema RMP60	2.1
Introducción	2.1
Primeros pasos	2.2
Interfaz del sistema	2.2
Configuración de sonda	2.3
Opti-Logic™	2.3
Trigger Logic™	2.3
Modos de sonda	2.3
Ajustes modificables	2.4
Modos de encendido / apagado	2.4
Filtro de disparo	2.6
Modo de hibernación	2.6
Modo de sonda múltiple	2.7
Modo de asociación	2.8
Medidas de la RMP60	2.9

Especificación de RMP60	2.10
Duración normal de las baterías	2.12
Instalación del sistema	3.1
Instalación de la sonda RMP60 con una interfaz RMI-Q o RMI-QE	3.1
Entorno de funcionamiento.	3.1
Colocación de la sonda RMP60 con una interfaz RMI-Q o RMI-QE.	3.2
Entorno de rendimiento operativo	3.2
Preparación de la sonda RMP60 para su uso.	3.3
Colocación del palpador.	3.3
Colocación de las baterías.	3.5
Montaje de la sonda en un cono	3.6
Ajuste de centrado del palpador	3.7
Fuerza de disparo del palpador y ajuste	3.8
Calibración de la sonda RMP60	3.9
¿Por qué se debe calibrar la sonda?	3.9
Calibración en un agujero mandrinado o un diámetro torneado	3.9
Calibración en un anillo patrón o una esfera	3.10
Calibración de la longitud de la sonda	3.10
Configuración de sonda	4.1
Configuración de la sonda en la aplicación Configurar sonda	4.1
Uso de Opti-Logic™	4.1
Revisión de la configuración de la sonda	4.2
Ajustes del modo de sonda múltiple	4.3
Registro del reglaje de la sonda	4.4
Función de asociación de la sonda	4.5
Con RMI-Q encendida.	4.6
Con RMI-QE encendida	4.6
Asociación RMP60 – RMI-Q	4.7
Asociación RMP60 - RMI-QE	4.8
Cambio de configuración de la sonda asociada a RMI-Q.	4.10
Cambio de configuración de la sonda asociada a RMI-QE.	4.13
Función de reseteo maestro	4.15
Modo de funcionamiento.	4.18

Mantenimiento	5.1
Mantenimiento	5.1
Limpieza de la sonda	5.1
Sustitución de las baterías	5.2
Sustitución del diafragma	5.4
Sistema RMP60M	6.1
Sistema RMP60M	6.1
Medidas de la RMP60M	6.2
Valores de fuerza de apriete de los tornillos de la RMP60M	6.2
Localización de averías	7.1
Listado de piezas	8.1

Esta página se ha dejado intencionadamente en blanco.

Consideraciones preliminares

Descargo de responsabilidades

AUNQUE SE HAN LLEVADO A CABO ESFUERZOS CONSIDERABLES PARA COMPROBAR LA EXACTITUD DEL PRESENTE DOCUMENTO, CUALQUIER GARANTÍA, CONDICIÓN, DECLARACIÓN Y RESPONSABILIDAD, COMOQUIERA QUE SE DERIVE DEL MISMO, QUEDAN EXCLUIDAS EN LA MEDIDA PERMITIDA POR LA LEGISLACIÓN.

RENISHAW SE RESERVA EL DERECHO DE IMPLEMENTAR CAMBIOS EN EL PRESENTE DOCUMENTO Y EN EL EQUIPO Y/O SOFTWARE Y LAS ESPECIFICACIONES AQUÍ DESCRITAS SIN LA OBLIGACIÓN DE NOTIFICAR DICHOS CAMBIOS.

Marcas comerciales

RENISHAW® y el símbolo de la sonda son marcas registradas de Renishaw plc. Los nombres de productos, denominaciones y la marca 'apply innovation' de Renishaw son marcas de Renishaw plc o sus filiales.

Google Play y el logotipo de Google Play son marcas comerciales de Google LLC.

Apple and the Apple logo are trademarks of Apple Inc., registered in the U.S. and other countries. App Store is a service mark of Apple Inc., registered in the U.S. and other countries.

Otras marcas, productos o nombres comerciales son marcas registradas de sus respectivos titulares.

Garantía

A no ser que usted y Renishaw hayan celebrado y suscrito un contrato independiente por escrito, el equipo y/o el software se venden a tenor de los Términos y Condiciones Generales de Renishaw, que se facilitan con dicho equipo y/o software o están disponibles previa petición en su oficina local de Renishaw.

Renishaw ofrece una garantía sobre su equipo y software durante un periodo limitado (tal y como se establece en los Términos y Condiciones Generales), siempre que se instalen y utilicen como se define en la documentación relacionada de Renishaw. Deberá consultar estos Términos y Condiciones Generales para conocer toda la información sobre su garantía.

El equipo y/o software que compre a terceros proveedores se regirán por términos y condiciones independientes facilitados junto a dicho equipo y/o software. Deberá ponerse en contacto con dichos proveedores terceros para conocer toda la información.

Cambios del equipo

Renishaw se reserva el derecho de realizar modificaciones en las especificaciones sin previo aviso

Máquinas CNC

Las Máquinas-Herramienta de CNC siempre deben ser manejadas por personas preparadas siguiendo las instrucciones del fabricante.

Cuidado de la sonda

Mantenga limpios los componentes del sistema y trate a la sonda como una herramienta de precisión.

Patentes

Las características de la sonda RMP60, RMP60M y otros productos similares de Renishaw están sujetas a una o varias de las siguientes patentes o aplicaciones de patentes:

CN 100416216	JP 4237051	US 6941671
CN 100466003	JP 4575781	US 7145468
CN 101476859	JP 4852411	US 7285935
CN 101482402	JP 5238749	US 7316077
EP 1425550	JP 5390719	US 7441707
EP 1457786	KR 1001244	US 7486195
EP 1576560	TW I333052	US 7665219
EP 1613921		US 7812736
EP 1804020		US 7821420
EP 1931936		US 9140547
EP 2216761		
IN 215787		
IN 234921		
IN 8707/DELNP/2008		
IN WO2004/057552		

Avisos de software de la sonda RMP60 (modelo RMP60QE)

El producto RMP60 lleva software integrado (firmware), al que corresponden los siguientes avisos:

Aviso del Gobierno de EE. UU.

AVISO PARA CONTRATOS CON EL GOBIERNO DE LOS ESTADOS UNIDOS Y CONTRATISTAS PREFERENTES

Este software es un programa informático comercial desarrollado por Renishaw para uso privado exclusivamente. Sin perjuicio de otros contratos de alquiler o licencia que pudiera tener vinculados o incluidos en la entrega, este software informático, los derechos del Gobierno de los Estados Unidos o sus contratistas preferentes relacionados con su uso, la reproducción o la revelación, están sujetos a los términos del contrato o subcontrato entre Renishaw y el Gobierno de los Estados Unidos, la agencia federal civil o el contratista preferente respectivamente. Consulte el contrato o subcontrato correspondiente y la licencia de software incorporada, si procede, para determinar sus derechos completo sobre el uso, reproducción y revelación.

EULA de software de Renishaw

El software de Renishaw dispone de licencia de Renishaw, que puede consultar en:
www.renishaw.es/legal/softwareterms

Contrato de licencia de software de RMP60 (modelo RMP60QE)

Este producto RMP60 incluye el software de terceros siguiente:

BSD 3-Clause Licence

Copyright © 2009 – 2015 ARM LIMITED. All rights reserved.

Redistribution and use in source and binary forms, with or without modification, are permitted provided that the following conditions are met:

1. Redistributions of source code must retain the above copyright notice, this list of conditions and the following disclaimer.
2. Redistributions in binary form must reproduce the above copyright notice, this list of conditions and the following disclaimer in the documentation and/or other materials provided with the distribution.
3. Neither the name of ARM nor the names of its contributors may be used to endorse or promote products derived from this software without specific prior written permission.

THIS SOFTWARE IS PROVIDED BY THE COPYRIGHT HOLDERS AND CONTRIBUTORS "AS IS" AND ANY EXPRESS OR IMPLIED WARRANTIES, INCLUDING, BUT NOT LIMITED TO, THE IMPLIED WARRANTIES OF MERCHANTABILITY AND FITNESS FOR A PARTICULAR PURPOSE ARE DISCLAIMED. IN NO EVENT SHALL COPYRIGHT HOLDERS AND CONTRIBUTORS BE LIABLE FOR ANY DIRECT, INDIRECT, INCIDENTAL, SPECIAL, EXEMPLARY, OR CONSEQUENTIAL DAMAGES (INCLUDING, BUT NOT LIMITED TO, PROCUREMENT OF SUBSTITUTE GOODS OR SERVICES; LOSS OF USE, DATA, OR PROFITS; OR BUSINESS INTERRUPTION) HOWEVER CAUSED AND ON ANY THEORY OF LIABILITY, WHETHER IN CONTRACT, STRICT LIABILITY, OR TORT (INCLUDING NEGLIGENCE OR OTHERWISE) ARISING IN ANY WAY OUT OF THE USE OF THIS SOFTWARE, EVEN IF ADVISED OF THE POSSIBILITY OF SUCH DAMAGE.

Uso indicado

La sonda de husillo por radio RMP60 se utiliza en la inspección de piezas y preparación de trabajos en máquinas multitarea, centros de mecanizado y centros de mecanizado de pórtico.

Seguridad

Información para el usuario

Este producto se entrega con baterías no recargables que no contienen litio. Para más información sobre el uso de las baterías, recomendaciones de seguridad y cómo desecharlas, consulte la documentación del fabricante.

- No intente recargar estas baterías.
- Utilice únicamente baterías de repuesto del tipo especificado.
- No mezcle baterías nuevas con usadas en el producto.
- No mezcle baterías de distintos tipos o marcas en el producto.
- Compruebe que las baterías son del tipo adecuado y están colocadas según las instrucciones de este manual y las indicaciones en la carcasa del producto.
- No las almacene bajo la luz directa del sol.
- No exponga las baterías al agua.
- No las someta a fuentes de calor ni las arroje al fuego.
- No deje que las baterías se descarguen hasta agotarse completamente.
- Evite cortocircuitos en las baterías.
- No las abra, perfore, deforme ni aplique una presión excesiva.
- No ingerir las baterías.
- Manténgalas fuera del alcance de los niños.
- Si las baterías están hinchadas o dañadas, no las use en el producto y manéjelas con cuidado.
- Para desechar las baterías agotadas, siga la normativa legal de seguridad y medio ambiente de su zona.

Asegúrese de que se cumpla la normativa nacional e internacional sobre transporte de baterías o este producto con las baterías colocadas. Las baterías de litio están clasificadas como material peligroso para el transporte y requieren etiquetado y embalaje conforme a la legislación vigente. Para reducir la posibilidad de retrasos en el transporte, retire las baterías antes de enviar los productos a Renishaw por cualquier motivo.

Se recomienda usar gafas de protección en todas las aplicaciones que implican el uso de Máquinas-Herramienta.

Las sondas RMP60 y RMP60M tienen una ventana de cristal. Si se rompe, manéjelo con cuidado para evitar lesiones.

Información para el fabricante de la máquina y el instalador

Es responsabilidad del proveedor de la máquina garantizar que el usuario conozca los riesgos implícitos en el funcionamiento, incluidos aquellos mencionados en la documentación del producto Renishaw, así como garantizar el suministro de los enclavamientos de seguridad y protecciones adecuados.

Bajo determinadas circunstancias, la señal de la sonda puede indicar por error la condición de que la sonda está asentada. No espere a las señales de la sonda para detener el movimiento de la máquina.

Información para el instalador del equipo

Todos los equipos de Renishaw están diseñados para cumplir los requisitos necesarios de la FCC, el Reino Unido y la UE. Es responsabilidad del instalador del equipo asegurarse de que se cumplen las normas siguientes para garantizar el funcionamiento del producto según esta regulación:

- las interfaces DEBEN instalarse alejadas de cualquier posible fuente de interferencia, (por ejemplo, transformadores eléctricos o servo accionamientos);
- todas las conexiones 0 V/tierra deben conectarse al 'punto estrella' de la máquina (el 'punto estrella' es un único punto de retorno para todos los cables apantallados y de tierra de los equipos). Este paso es muy importante, ya que de no hacerse puede provocar diferencias entre las tomas de tierra;
- todas las pantallas deben conectarse como se especifica en las instrucciones del usuario;
- los cables no deben pasar junto a otros que transporten alta tensión (por ejemplo, cables de alimentación eléctrica de motores) ni cerca de líneas de datos de alta velocidad;
- la longitud de los cables debe ser siempre la mínima necesaria.

Funcionamiento del equipo

Si no se cumplen las indicaciones especificadas por el fabricante para la utilización del equipo, la protección del equipo puede resultar inutilizada.

Esta página se ha dejado intencionadamente en blanco.

Principios básicos del sistema RMP60

2.1

Introducción

La RMP60 (modelo RMP60QE) es una sonda de transmisión por radio de nueva generación, compatible con la interfaz de máquina de transmisión por radio RMI-Q o RMI-QE.



NOTA: Las sondas RMP60 anteriores sin la marca “Modelo RMP60QE” no se pueden utilizar con RMI-QE.

La sonda RMP60 se utiliza en la inspección de piezas y preparación de trabajos en máquinas multitarea, centros de mecanizado y centros de mecanizado de pórtico.

Es perfecta para centros de mecanizado grandes o entornos en los que es difícil obtener una línea de visión directa entre la sonda y la unidad receptora.

El sistema RMP60 dispone de un módulo de sonda integrado con una solidez excepcional y un amplio sobrerrecorrido.

La sonda RMP60 cumple la normativa internacional y funciona en la banda de 2,4 GHz. Las transmisiones se realizan sin interferencias mediante el uso de la radiotransmisión híbrida FHSS (frecuencia de salto de frecuencias de amplio espectro), de este modo, muchos sistemas pueden operar en el mismo taller de mecanizado sin riesgo de interferencias.

La sonda RMP60 puede utilizarse como parte de un sistema mayor compuesto por sondas de inspección de pieza o sistemas de reglaje de herramientas por radio en una sola interfaz.

Todos los parámetros de la sonda RMP60 se configuran mediante Opti-Logic™ Trigger Logic™. Esta tecnología permite revisar y modificar los parámetros de la sonda flexionando el palpador.

Ajustes modificables:

- Método de encendido / apagado
- Ajuste del filtro del disparador
- Ajuste del modo de hibernación*
- Modo de sonda múltiple*

* solo en modo RMI-Q.

Primeros pasos

Tres LED de colores de la sonda muestran indicaciones visuales de los parámetros y el estado de la sonda seleccionada.

Por ejemplo:

- Los métodos de encendido y apagado
- El estado de la sonda: disparada o en reposo
- Estado de las baterías

Las baterías se colocan o se quitan como muestra la ilustración, (para más información, consulte página 3.5, “**Colocación de las baterías**”).

Al colocar las baterías, los LED empiezan a parpadear (para más información, consulte la página 4.2, “**Revisión de los ajustes de la sonda**”). Una comprobación del LED que muestra un único destello en rojo, verde o azul indica que la sonda está funcionando en modo RMI-Q. Una comprobación del LED que muestra destellos dobles en rojo, verde o azul indica que la sonda está funcionando en modo RMI-QE.

Interfaz del sistema

Los modelos RMI-Q y RMI-QE incluyen una interfaz/unidad receptora que se utiliza para comunicar la sonda RMP60 con el control de la máquina. Para obtener más información, consulte la *guía de instalación de la interfaz de máquina por radio RMI-Q* (n.º de referencia Renishaw H-5687-8507) o de la *interfaz de máquina por radio RMI-QE* (n.º de referencia Renishaw H-6551-8522).

Es necesario que la sonda RMP60 esté asociada con una interfaz RMI-Q o RMI-QE. Antes de asociarla por primera vez, la sonda RMP60 está configurada para funcionar en modo RMI-QE. El LED de comprobación emitirá destellos dobles en color rojo, verde o azul.

NOTA: La sonda RMP60 (modelo RMP60QE) **no es** compatible con el anterior modelo RMI de interfaz/unidad receptora integrada.

Configuración de sonda

Se recomienda configurar la sonda en la aplicación Configurar sonda.

La aplicación Configurar sonda simplifica el proceso de configuración de las sondas de Máquina-Herramienta Renishaw compatibles con Opti-Logic™ y Trigger Logic™.

La aplicación guía al usuario con instrucciones visuales sencillas paso a paso y vídeos de aprendizaje para ayudarle a configurar el sistema de inspección en Máquina-Herramienta de Renishaw.

La aplicación Configurar sonda puede descargarse en App Store y Google Play, así como en diversos centros de descarga de China.



o bien



Opti-Logic™

Opti-Logic es el proceso de transmisión y recepción de datos entre una app de teléfono móvil y la sonda de Máquina-Herramienta Renishaw mediante pulsos luminosos; para obtener más información, consulte la página 4.1, “**Configuración de la sonda en la aplicación Configurar sonda**”.

Trigger Logic™

Trigger Logic™ (para más información, consulte la página 4.2, “**Revisión de los ajustes de la sonda**”) es un sistema que permite al usuario ver y seleccionar todos los ajustes de modo posibles para adaptar la sonda para una aplicación específica. Trigger Logic se activa al colocar las baterías y utiliza una secuencia de flexiones del palpador (disparos) que guía sistemáticamente al usuario por las opciones disponibles, a través de los LED, para que pueda seleccionar el modo que precisa.

Para ver los ajustes actuales de la sonda, solo hay que quitar las baterías durante más de 5 segundos y, a continuación, volverlas a colocar para activar la secuencia de revisión de Trigger Logic (para más información, consulte la página 4.2, “**Revisión de los ajustes de la sonda**”).

Modos de sonda

La sonda RMP60 puede funcionar en uno de los tres modos siguientes:

Modo de espera: la sonda se encuentra en espera de una señal de encendido.

NOTA: La sonda RMP60 pasa al “**modo de hibernación**” al apagar la interfaz RMI-Q o si se encuentra fuera de alcance durante más de 30 segundos (el “**modo de hibernación**” solo se aplica al “**modo de encendido por radio**” cuando se usa con una interfaz RMI-Q).

Modo operativo: cuando se activa ejecutando uno de los métodos de encendido, la sonda se conecta y está lista para utilizarse.

Modo configuración: la sonda está preparada para cambiar los ajustes en Opti-Logic Trigger Logic.

Ajustes modificables

Modos de encendido / apagado

El usuario puede configurar las siguientes opciones de encendido y apagado:

- Encendido / apagado por radio
- Encendido / apagado por temporizador
- Encendido / apagado por giro
- Encendido por giro / apagado por temporizador
- Encendido / apagado por interruptor en el cono

Modo de encendido de la sonda RMP60 Las opciones de encendido se pueden configurar	Modo de apagado de la sonda RMP60 Las opciones de apagado se pueden configurar	Tiempo de preparación de la sonda
Encendido por radio El encendido por radio se gestiona mediante entradas de máquina.	Apagado por radio El apagado por radio se gestiona mediante entradas de máquina. Un temporizador apaga la sonda automáticamente 90 minutos después del último disparo o reasentamiento de la sonda si no se ha apagado mediante una entrada de máquina. Apagado por temporizador (tiempo de espera) El tiempo de espera para la desconexión es de 12, 33 o 134 segundos (configurado por el usuario) después del último disparo o reasentamiento de la sonda.	1 segundo máximo (consulte las notas a continuación).
Encendido por giro Giro a 500 r.p.m. durante 1 segundo como mínimo.	Apagado por giro Giro a 500 r.p.m. durante 1 segundo como mínimo. Un interruptor temporizador apaga la sonda 90 minutos después del último disparo si no se ha realizado un apagado mediante giro. Apagado por temporizador (tiempo de espera) El tiempo de espera para la desconexión es de 12, 33 o 134 segundos (configurado por el usuario) después del último disparo o reasentamiento de la sonda.	1 segundo máximo (consulte las notas a continuación).
Encendido por interruptor en el cono	Apagado por interruptor en el cono	1 segundo máximo

NOTAS:

En modo de “**encendido por radio**”, el operario puede seleccionar el tiempo de encendido como “rápido” o “estándar” si dispone de RMI-Q RMI- QE (la selección se realiza en la interfaz correspondiente).

Para obtener más información, consulte la guía de instalación de la interfaz de máquina por radio RMI-Q o RMI-QE, consulte la guía de instalación de la *interfaz de máquina por radio RMI-Q* (n.º de referencia Renishaw H-5687-8507) o la guía de instalación de la *interfaz de máquina por radio RMI-QE* (N.º de referencia Renishaw H-6551-8522).

En el modo de “**encendido por radio**”, para cumplir el tiempo de encendido se necesita un buen enlace de transmisión por radio. Si la calidad de radiofrecuencia (RF) es baja, es posible ampliar el tiempo de encendido.

En el “**modo de encendido por giro**”, el tiempo de un segundo empieza cuando el husillo alcanza las 500 rpm.

La sonda RMP60 debe dejarse encendida al menos 1 segundo antes de apagarla.

El tiempo de apagado por tiempo no es compatible con el modo de inicio de nivel, consulte la *guía de instalación de la interfaz de máquina por radio RMI-Q* (N.º. De referencia Renishaw H-5687-8507) o la *guía de instalación de la interfaz de máquina por radio RMI-QE* (n.º de referencia Renishaw H-6551-8522).

Filtro de disparo

Las sondas sujetas a niveles altos de vibración o cargas de impacto elevadas pueden enviar señales de disparo sin haber hecho contacto con ninguna superficie. Los ajustes del filtro de disparo de la sonda RMP60 aumentan la resistencia de la sonda a estos efectos.

Nivel 1: desactiva el filtro de disparo.

Nivel 2: añade un retardo nominal de 10 ms a la salida de la sonda.

Nivel 3: añade un retardo nominal de 20 ms a la salida de la sonda.

Puede ser necesario reducir la velocidad de aproximación de la sonda para que tenga en cuenta el aumento del sobrerrecorrido del palpador durante el tiempo de retraso prolongado.

El filtro de disparo está desactivado de fábrica en el Nivel 1 (APAGADO).

Modo de hibernación

Solo se aplica al “**modo de encendido por radio**” cuando la sonda RMP60 se utiliza con una interfaz RMI-Q.

Cuando la sonda RMP60 está en modo de espera y la interfaz RMI-Q está apagada o fuera de alcance, la sonda pasa al modo de hibernación, un modo de bajo consumo pensado para alargar la duración de las baterías. La sonda "despierta" del modo de hibernación para comprobar periódicamente las RMI-Q que tiene asociadas.

La frecuencia de “activación” puede ajustarse a 30 o 5 segundos, o apagarse (la sonda nunca pasa al modo de hibernación).

La frecuencia de “activación” configurada de fábrica es de 30 segundos.

Si encuentra su asociación con RMI-Q, la sonda RMP60 cambia del “**modo de hibernación**” al “**modo de espera**”, preparada para el “**encendido por radio**”.

NOTA: El “**Modo de hibernación**” no existe cuando la sonda RMP60 (modelo RMP60QE) se utiliza con una interfaz RMI-QE.

Modo de sonda múltiple (solo es válido cuando la sonda RMP60 se utiliza con una interfaz RMI-Q)

La sonda RMP60 se puede configurar mediante Trigger Logic para conectar varias sondas de radio a una sola interfaz RMI-Q, en arranque por giro o con interruptor en el cono.

Es posible utilizar hasta cuatro sondas RMP60 con una sola interfaz RMI-Q en modo de “**encendido y apagado por radio**”. Para obtener más información sobre estas funciones, consulte la *guía de instalación de la sonda RMI-Q* (n.º de referencia Renishaw H-5687-8507).

NOTAS:

El “**Modo de sonda múltiple**” no se muestra en la configuración de la sonda si se ha seleccionado el “**encendido por radio**”.

Las sondas RMP60 configuradas con el “**modo de encendido de sonda múltiple**” pueden coexistir perfectamente con cualquier número de sondas RMP60 definidas para el “**modo apagado de sonda múltiple**”.

Para conectar varias sondas por radio a poca distancia en una única interfaz RMI-Q, dispone de 16 opciones de colores de “**modo encendido**”, donde cada una representa una instalación de Máquina-Herramienta distinta; para obtener más información, consulte la página 4.3, “**Ajuste del modo de sonda múltiple**”.

Todas las sondas conectadas a un solo RMI-Q deben definirse con la misma opción de colores de “**modo encendido**”; las sondas múltiples de las máquinas adyacentes deben configurarse con una opción de colores de “**modo encendido**” alternativa.

NOTA: Solo es necesario asociar una sonda por cada opción de color de “**modo encendido**” con RMI-Q, ya que al configurar varias sondas con una sola opción de “**modo encendido**”, todas las sondas llevan la misma identificación.

La sonda se asocia al seleccionar el ajuste “**modo de sonda múltiple**” y la opción “**modo encendido**”; para más información, consulte la página 4.10, “**Cambio de la configuración de la sonda**”.

El número de sondas que se pueden conectar a un solo RMI-Q es ilimitado, siempre que tengan la misma opción de colores “**modo encendido**”. Todas las sondas RMP60 se distribuyen de fábrica con el “**modo apagado**”.

Para añadir otras sondas, nuevas o de sustitución, a una instalación de sondas múltiples, únicamente tiene que cambiar la configuración con la misma opción de colores del “**modo encendido**”.

NOTA: El “**Modo de hibernación**” no existe cuando la sonda RMP60 (modelo RMP60QE) se utiliza con una interfaz RMI-QE.

Modo de asociación

La configuración del sistema se realiza en Opti-Logic mediante Trigger Logic y la alimentación de la interfaz RMI-Q o RMI-QE. También puede utilizar “ReniKey” (consulte las notas a continuación).

La asociación se realiza solo durante la configuración inicial del sistema. Solo será necesario realizar otra asociación si se cambia la sonda RMP60 o la interfaz RMI-Q o RMI-QE.

La asociación con RMI-Q o RMI-QE configura la sonda RMP60 para funcionar en modo RMI-Q o RMI-QE y mostrar los ajustes de sonda específicos.

El modo de funcionamiento de la sonda RMP60 puede comprobarse en los LED de comprobación que se encienden al colocar las baterías en la sonda (para obtener más información, consulte la página 4.2, “**Revisión de los ajustes de la sonda**”). Los menús “**Modo de hibernación**” o “**Modo de sonda múltiple**” también indican que la sonda RMP60 está en el modo RMI-Q.

NOTAS:

Antes de asociarla por primera vez, la sonda RMP60 está configurada para funcionar en modo RMI-QE. El LED de comprobación emitirá destellos dobles en color rojo, verde o azul.

Los sistemas con RMI-Q o RMI-QE pueden asociarse manualmente con cuatro sondas RMP60. También es posible asociar una interfaz RMI-Q o RMI-QE mediante ReniKey: un ciclo de macros de máquina de Renishaw que no requiere reiniciar la unidad RMI-Q o RMI-QE.

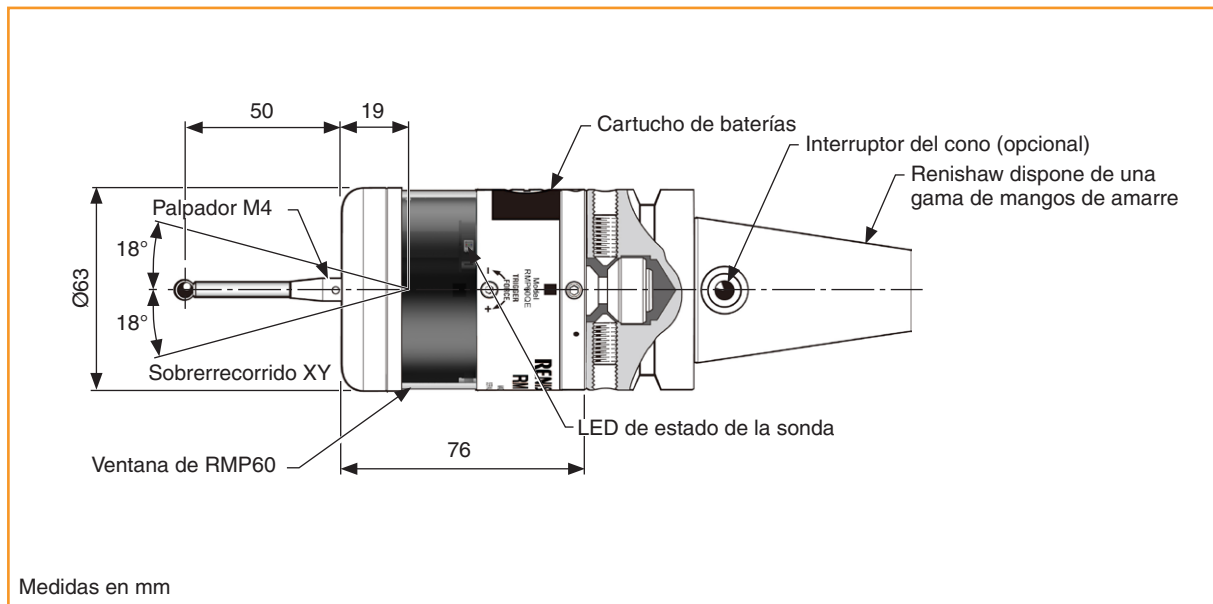
Para más información sobre ReniKey, visite:

www.renishaw.es/mtpsupport/renikey

La asociación no se pierde al cambiar los ajustes de la sonda ni al cambiar las baterías, salvo cuando está seleccionado el “**modo de sonda múltiple**”.

La asociación puede hacerse en cualquier punto dentro del entorno de funcionamiento.

Medidas de la RMP60



Límites de sobrerrecorrido del palpador		
Longitud del palpador	$\pm X/\pm Y$	Z
50	21	11
100	37	11

Especificación de RMP60

Aplicación principal	Inspección de pieza y reglaje de piezas en máquinas multitarea, centros de mecanizado y centros de mecanizado de pórtico.	
Medidas	Longitud	76 mm
	Diámetro	63 mm
Peso (sin cono)	Con baterías	876 g
	Sin baterías	826 g
Tipo de transmisión	Radiotransmisión de salto de frecuencias de espectro amplio (FHSS)	
Radiofrecuencia	2400 MHz a 2483,5 MHz	
Métodos de encendido	Código M de radio, interruptor centrífugo, interruptor en el cono	
Modos de apagado	Código M de radio, temporizador, interruptor centrífugo, interruptor en el cono	
Velocidad del husillo (máxima)	1000 r.p.m.	
Alcance operativo	Hasta 15 m	
Receptor / interfaz	Conjunto interfaz y unidad receptora RMI-Q o RMI-QE	
Direcciones del palpado	±X, ±Y, +Z	
Repetibilidad unidireccional	1 μm 2σ ¹	
Fuerza de disparo del palpador ^{2 3} Valores de fábrica:		
Fuerza baja XY	0,75 N, 76 gf	
Fuerza alta XY	1,40 N, 143 gf	
+Z	5,30 N, 540 gf	
Valor máximo:		
Fuerza baja XY	2,00 N, 204 gf	
Fuerza alta XY	3,50 N, 357 gf	
+Z	14,00 N, 1428 gf	
Valor mínimo:		
Fuerza baja XY	0,50 N, 51 gf	
Fuerza alta XY	0,90 N, 92 gf	
+Z	3,50 N, 357 gf	
Sobrerrecorrido del palpador	Plano XY	±18°
	Plano +Z	11 mm

- 1 La especificación de rendimiento corresponde a una prueba de velocidad estándar de 480 mm/min. con un palpador de 50 mm. Es posible conseguir una velocidad considerablemente mayor, dependiendo de los requisitos de aplicación.
- 2 La fuerza de disparo, crucial para algunas aplicaciones, es la fuerza que ejerce el palpador sobre el componente al disparar la sonda. La fuerza máxima aplicada se produce después del punto de disparo, (por ejemplo sobrerrecorrido). La magnitud depende de una serie de factores relacionados, como la velocidad de medición, la deceleración de la máquina y la latencia del sistema.
- 3 Los ensayos se realizan con un palpador de 50 mm.

Entorno	Tasa IP	IPX8, BS EN 60529:1992+A2:2013 (IEC 60529:1989+A1:1999+A2:2013)
	Tasa de IK	IK01 (BS EN IEC 62262: 2002) [para ventana de cristal]
	Temperatura de almacenamiento	-25 °C a +70 °C
	Temperatura operativa	De +5 °C a +55 °C
Tipos de batería	2 baterías alcalinas AA de 1,5 V o 2 × AA de 3,6 V de litio-cloruro de tionilo (LTC)	
Duración de reserva de la batería	Aproximadamente 1 semana después del primer aviso de batería baja.	
Duración normal de las baterías	Ver la siguiente tabla.	
Baterías recargables	Pueden utilizarse indistintamente baterías de hidruro metálico de níquel (NiMh) o níquel cadmio (NiCd). No obstante, al colocar estos tipos de baterías, la duración será aproximadamente un 50% menor que la especificada para las baterías alcalinas con el modo de período de aviso de batería baja.	

Duración normal de las baterías

Tipo de baterías típico		2 x AA 3,6 V LTC			
Duración normal de las baterías		Encendido por radio		Encendido por giro	Encendido por interruptor en el cono
		(1 s encendido)	(0,5 s encendido)		
	Duración en espera	101 meses	65 meses	79 meses	169 meses
	Uso reducido 1%	89 meses	59 meses	71 meses	135 meses
	Uso intenso 5%	59 meses	45 meses	51 meses	75 meses
	Uso continuo	4870 horas	4870 horas	4750 horas	4720 horas

Tipo de baterías típico		2 x AA 1,5 V alcalinas			
Duración normal de las baterías		Encendido por radio		Encendido por giro	Encendido por interruptor en el cono
		(1 s encendido)	(0,5 s encendido)		
	Duración en espera	54 meses	34 meses	39 meses	98 meses
	Uso reducido 1%	46 meses	31 meses	35 meses	74 meses
	Uso intenso 5%	29 meses	22 meses	24 meses	37 meses
	Uso continuo	2210 horas	2220 horas	2130 horas	2140 horas

NOTAS:

Los valores de duración de las baterías indicados en la tabla son válidos para RMP60 (modelo RMP60QE) cuando se utiliza con una interfaz/unidad receptora RMI-QE. Si utiliza una interfaz/unidad receptora RMI-Q, se reducen los valores indicados.

Uso al 1% = 14 minutos/día.

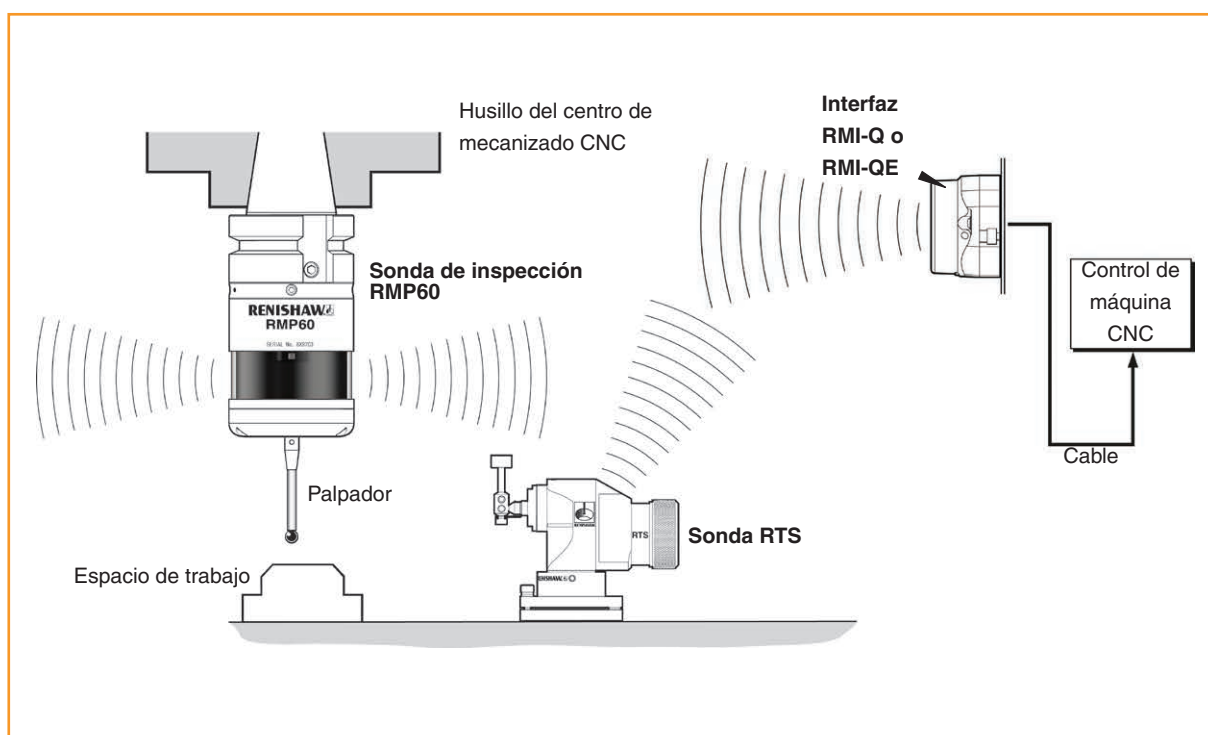
Uso al 5% = 72 minutos/día.

La duración de la batería depende de la calidad del entorno de RF externo en el que se utiliza el sistema de inspección.

Instalación del sistema

3.1

Instalación de la sonda RMP60 con una interfaz RMI-Q o RMI-QE



Entorno de funcionamiento.

La transmisión por radio no precisa una línea de foco entre la sonda y el transmisor, ya que funciona mediante rutas reflejadas, y transmite a través de aberturas de las ventanas de la Máquina-Herramienta. Esto permite una sencilla instalación en la parte interior o exterior del compartimento de la máquina.

La acumulación de refrigerante y viruta en la sonda RMP60 y en la interfaz RMI-Q o RMI-QE puede tener un efecto negativo en el rendimiento de la transmisión. Limpie las veces que sea necesario para que el nivel de transmisión no se vea limitado.

Durante la operación, no toque con las manos la tapa de la interfaz RMI-Q o RMI-QE, ni la ventana de vidrio de la sonda, ya que podría interferir en el rendimiento.

Colocación de la sonda RMP60 con una interfaz RMI-Q o RMI-QE

El sistema de sonda debe colocarse de manera que pueda lograrse el alcance óptimo en todo el recorrido de los ejes de la máquina. Coloque siempre la cubierta frontal de la interfaz RMI-Q o RMI-QE en dirección a la zona de mecanizado y al almacén de herramientas, comprobando que ambas se encuentran dentro del entorno de funcionamiento mostrado a continuación. Para facilitar la colocación óptima de la interfaz RMI-Q o RMI-QE, la intensidad de la señal se muestra en el LED correspondiente.

NOTAS:

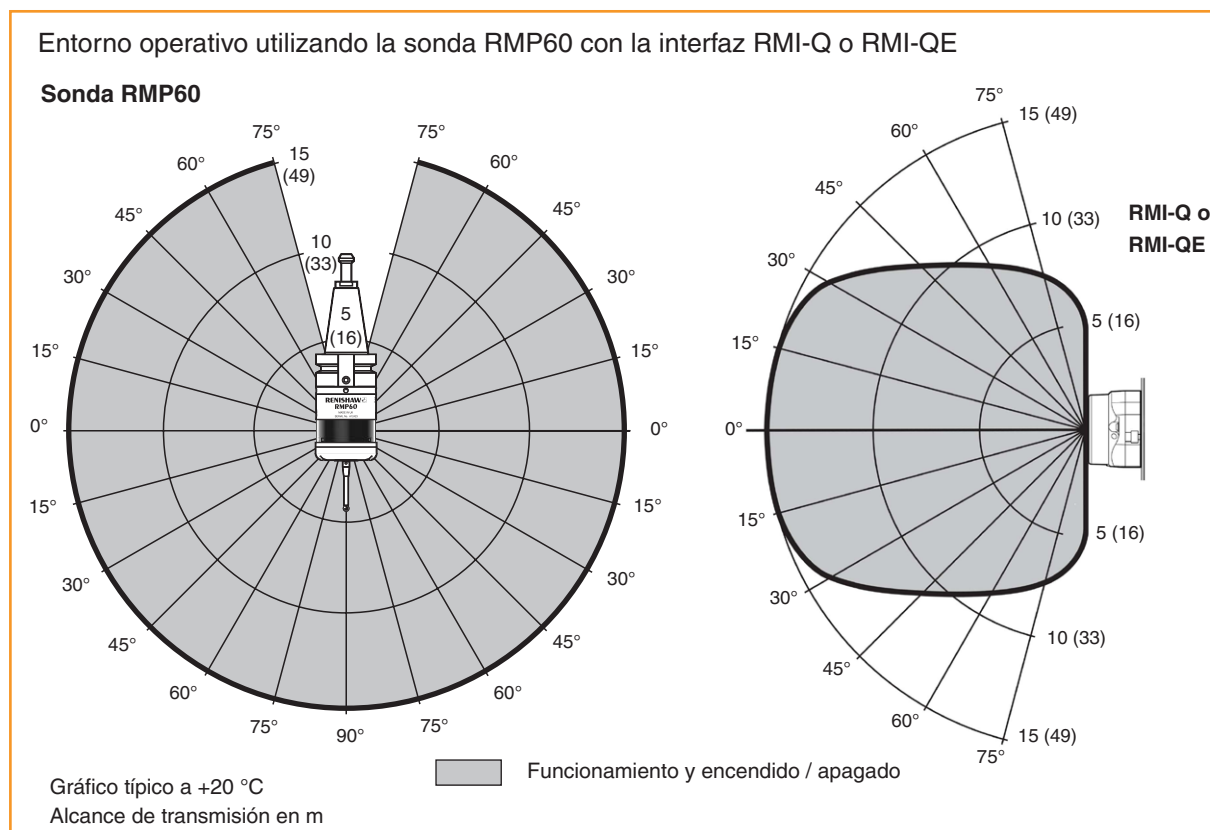
Colocación de la sonda RMP60 y una interfaz o RMI-Q

La sonda RMP60 lleva incorporado un “modo de hibernación” (modo de ahorro de batería) que permite alargar la duración de la batería cuando la interfaz RMI-Q está desconectada en “encendido por radio” (con configuraciones de “apagado por radio” o “temporizador”). La sonda RMP60 entra en “modo de hibernación” 30 segundos después de desconectar la interfaz RMI-Q (o si la sonda RMP60 está fuera de alcance). En “modo de hibernación”, la RMP60 comprueba el estado de conexión de la interfaz RMI-Q cada 30 segundos. Si la encuentra, la sonda RMP60 pasa del “modo de hibernación” al “modo de espera”, preparada para el “encendido por radio”.

El “Modo de hibernación” no existe cuando la sonda RMP60 (modelo RMP60QE) se utiliza con una interfaz RMI-QE.

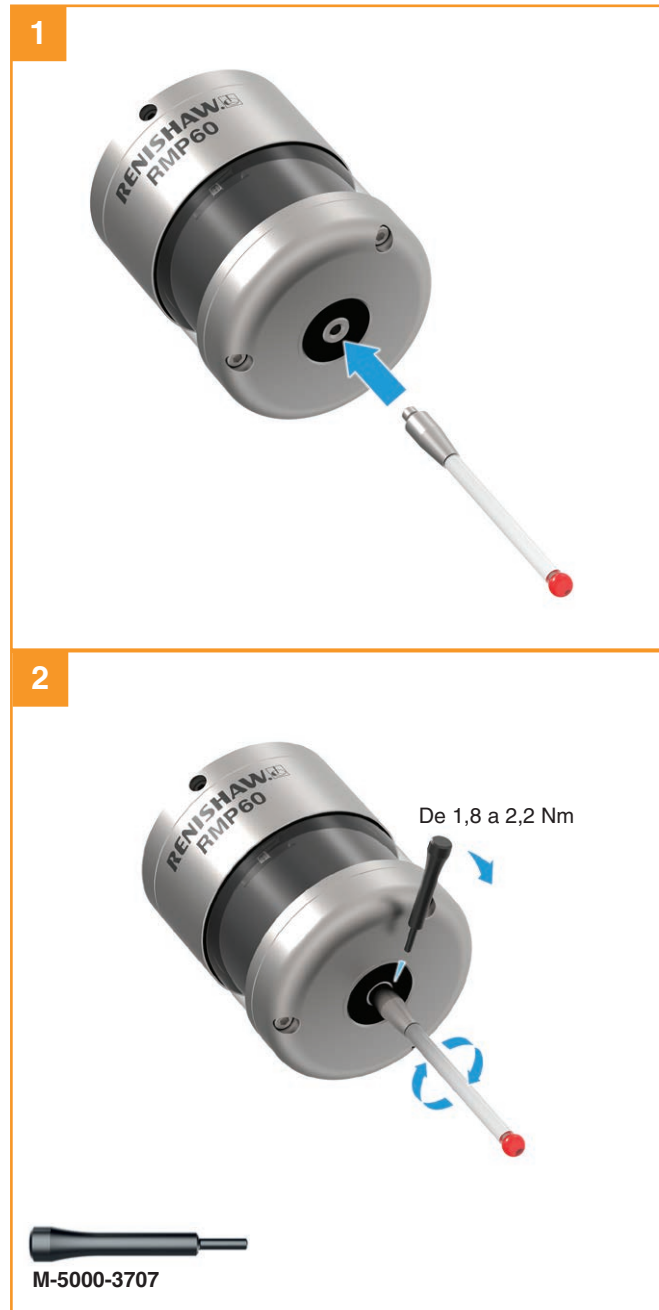
Entorno de rendimiento operativo

La sonda RMP60 y la interfaz RMI-Q o RMI-QE deben situarse dentro del entorno de funcionamiento, como se muestra a continuación. El entorno de funcionamiento muestra la línea de foco de rendimiento, no obstante, para la radiotransmisión no se necesita una línea de foco, siempre que la ruta de radio reflejada se encuentre a menos de 15 m del alcance de funcionamiento.



Preparación de la sonda RMP60 para su uso

Colocación del palpador



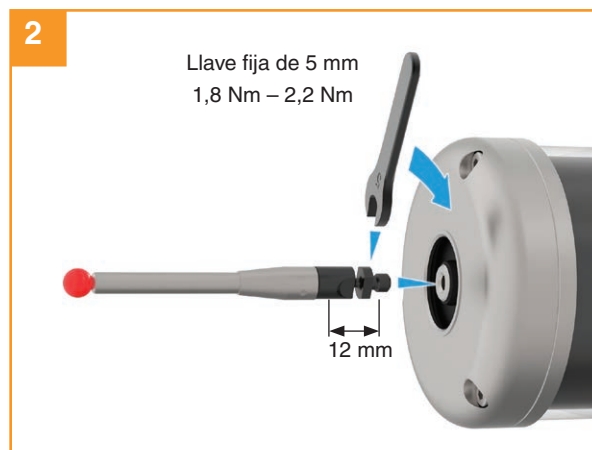
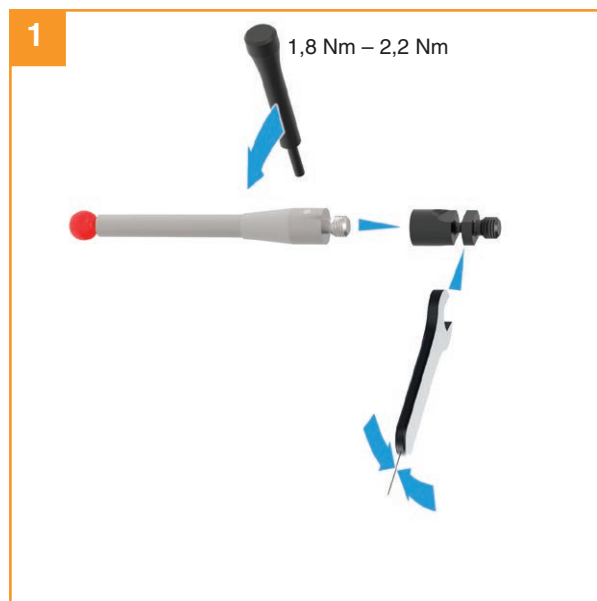
Junta de rotura del palpador

NOTA: Para utilizar con palpadores de aluminio Para un resultado de medición óptimo no use la junta de rotura junto con un palpador cerámico o de fibra de carbono.

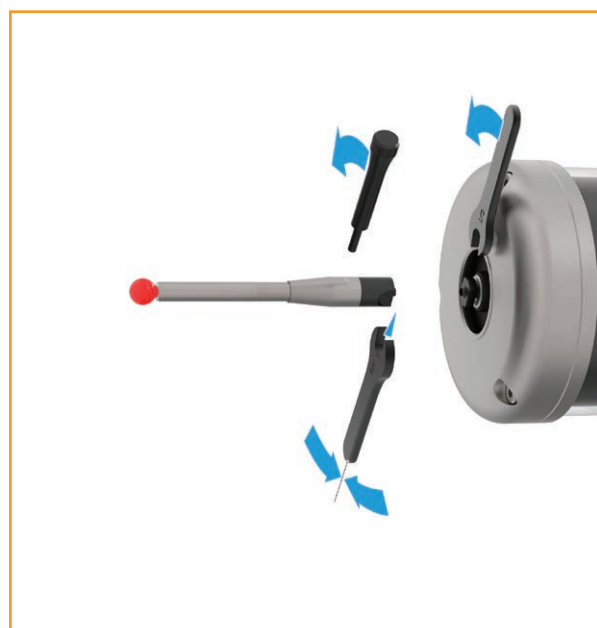
Instalación del palpador con la junta de rotura en la sonda RMP60

Si se llegara a producir un sobrerrecorrido excesivo del palpador, el vástago de junta de rotura está diseñado para romperse y, por consiguiente, proteger la sonda contra posibles daños.

Durante el montaje, procure no aplicar demasiada fuerza a la junta de rotura.



Retirada de una junta de rotura rota



Colocación de las baterías

1



NOTAS:

Consulte la Sección 5, “**Mantenimiento**”, para ver la lista de tipos de batería válidos.

Compruebe que el dispositivo está limpio y seco antes de colocar las baterías.

No deje que el refrigerante o partículas extrañas entren en el compartimento de la batería.

Al colocar las baterías, compruebe que la polaridad es la correcta.

Después de poner las baterías, los LED muestran el estado actual de la sonda (para más información, consulte la página 4.2, “**Revisión de la configuración de la sonda**”).

2



3



4



Montaje de la sonda en un cono

NOTA: En situaciones en las que se va a utilizar la sonda RMP60 con interruptor en el cono, es necesario retirar el tapón de la parte trasera de la sonda con unos alicates. Este debe sustituirse por la bobina (A-4038-0303).



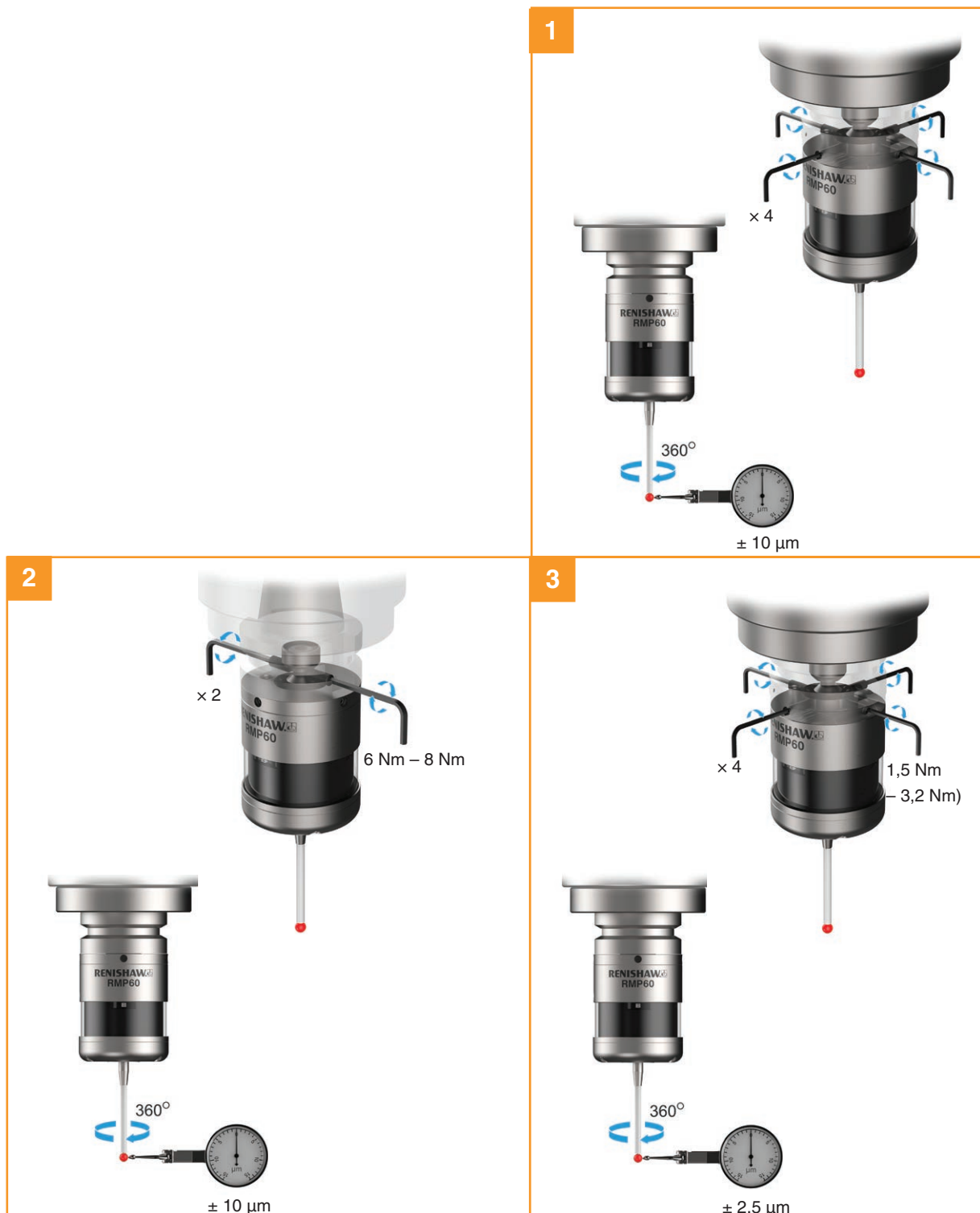
Ajuste de centrado del palpador

NOTAS:

Durante el ajuste se debe tener cuidado de no girar la sonda con relación al cono, ya que podría dañar la bobina del interruptor del cono (A-4038-0303) si está colocada.

Si llegara a soltarse el conjunto de la sonda y el cono, deberá comprobar la alineación y realizar un ajuste de centrado correcto.

No golpee la sonda para lograr la posición de centrado.



Fuerza de disparo del palpador y ajuste

La presión del muelle que está dentro de la sonda hace que el palpador se asiente en una posición única y regrese a la misma posición después de cada flexión.

La fuerza de disparo del palpador está preajustada por Renishaw, pero el usuario puede ajustarla en circunstancias especiales, por ejemplo, por vibración excesiva de la máquina o una presión insuficiente para soportar el peso del palpador, ya que puede flexionarlo sin hacer contacto con la pieza.

Para ajustar la fuerza de disparo, gire hacia la izquierda el tornillo de ajuste para reducir la presión (más sensible) o a la derecha para incrementar la presión (menos sensible). Un tope evita los daños que podrían producirse si se aprieta demasiado el tornillo de ajuste.

Las fuerzas de disparo XY varían alrededor del asentamiento del palpador.

Valores de fábrica

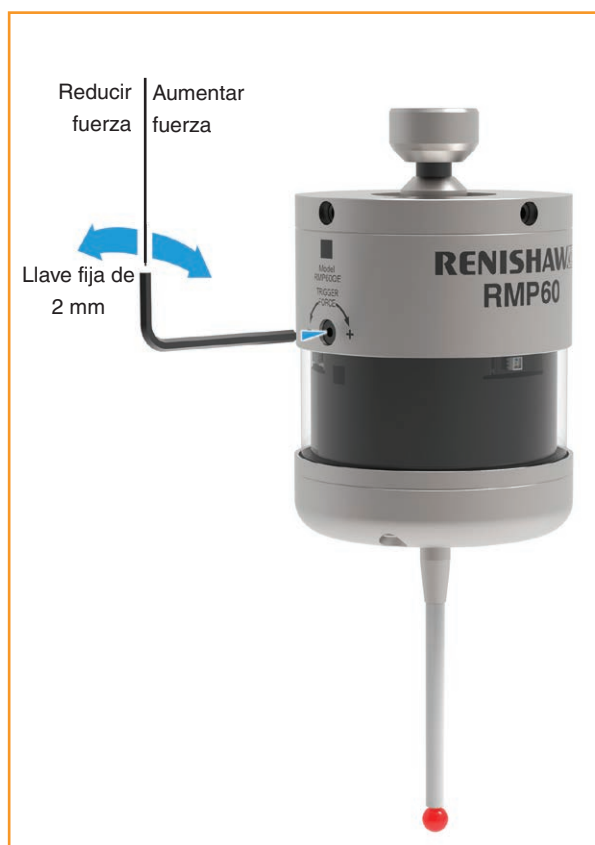
Fuerza baja XY	0,75 N, 76 gf
Fuerza alta XY	1,40 N, 143 gf
+Z	5,30 N, 540 gf

Valor máximo

Fuerza baja XY	2,00 N, 204 gf
Fuerza alta XY	3,50 N, 357 gf
+Z	14,00 N, 1428 gf

Valor mínimo

Fuerza baja XY	0,50 N, 51 gf
Fuerza alta XY	0,90 N, 92 gf
+Z	3,50 N, 357 gf



Calibración de la sonda RMP60

¿Por qué se debe calibrar la sonda?

Una sonda de inspección de pieza es solo uno de los componentes del sistema de medición que se comunica con la máquina-herramienta. Cada pieza del sistema puede introducir una diferencia constante entre la posición que toca el palpador y la que se registra en la máquina. Si la sonda no está calibrada, esta diferencia derivará en una imprecisión de la medición. La calibración de la sonda permite al software de inspección compensar esta diferencia.

Con un uso normal, la diferencia entre la posición de contacto y la posición registrada no varía, no obstante, es importante calibrar la sonda bajo las circunstancias siguientes:

- Cuando es la primera vez que se utiliza el sistema de sonda.
- Siempre que cambie el filtro de disparo.
- Si se ha colocado un nuevo palpador en la sonda.
- Si sospecha que el palpador se ha desviado o que la sonda se ha roto.
- A intervalos periódicos, para compensar los cambios mecánicos efectuados en la Máquina-Herramienta.
- Si la repetibilidad de recolocación del cono es deficiente. En este caso, quizá sea necesario calibrar la sonda cada vez que se utilice.

También es conveniente colocar la punta del palpador sin salto, ya que de este modo se reduce el efecto de cualquier variación del husillo y de la orientación de la sonda (consulte la página 3.7, “**Ajuste de centrado del palpador**”). Un pequeño salto es tolerable, ya que puede compensarse en el proceso normal de calibración.

Se utilizan tres operaciones distintas para calibrar la sonda. Estas son:

- Calibración en un agujero mandrinado o un diámetro torneado de posición conocida.
- Calibración en un anillo patrón o una esfera patrón.
- Calibración de la longitud de la sonda.

Calibración en un agujero mandrinado o un diámetro torneado

Al calibrar la sonda en un agujero mandrinado o sobre un diámetro torneado de tamaño conocido, se almacenan automáticamente los valores de compensación de la bola del palpador respecto a la línea central del husillo. Los valores almacenados se utilizan automáticamente en los ciclos de medición. Estos valores compensan los valores medidos de forma que sean relativos a la línea central real del husillo.

Calibración en un anillo patrón o una esfera

Al calibrar la sonda sobre un anillo patrón o una esfera de diámetro conocido, se almacenan automáticamente uno o varios valores del radio de la bola del palpador. Los valores almacenados se utilizan automáticamente en los ciclos de medición para proporcionar el valor real de la pieza. También se utilizan para facilitar la posición real de las piezas de una sola superficie.

NOTA: Los valores de los radios almacenados se basan en los puntos de disparo electrónico reales. Estos valores son distintos a los valores físicos.

Calibración de la longitud de la sonda

La calibración de la longitud de la sonda sobre una pieza de referencia conocida determina la longitud basada en el punto de disparo electrónico real. El valor es distinto a la longitud física del ensamblaje de la sonda. Además, esta operación puede compensar automáticamente los errores de máquina y de fijación de altura ajustando el valor de longitud de la sonda almacenado.

Configuración de sonda

4.1

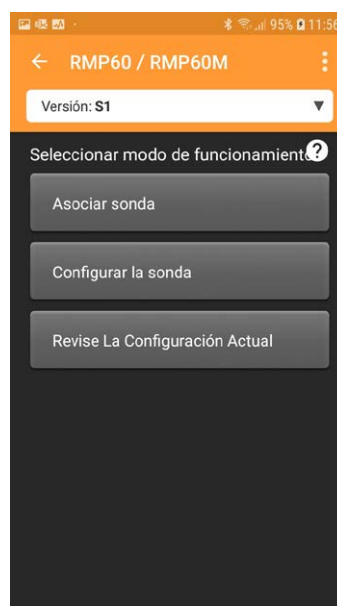
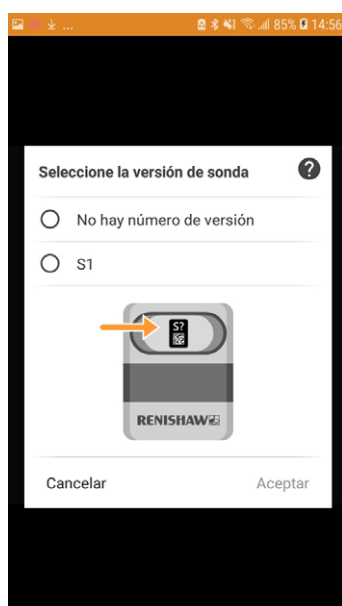
Configuración de la sonda en la aplicación Configurar sonda

La aplicación Configurar sonda simplifica el proceso de configuración de las sondas de Máquina-Herramienta Renishaw compatibles con Opti-Logic™ y Trigger Logic™.

La aplicación guía al usuario con instrucciones visuales sencillas paso a paso y vídeos de aprendizaje para ayudarle a configurar el sistema de inspección en Máquina-Herramienta de Renishaw.

Uso de Opti-Logic™

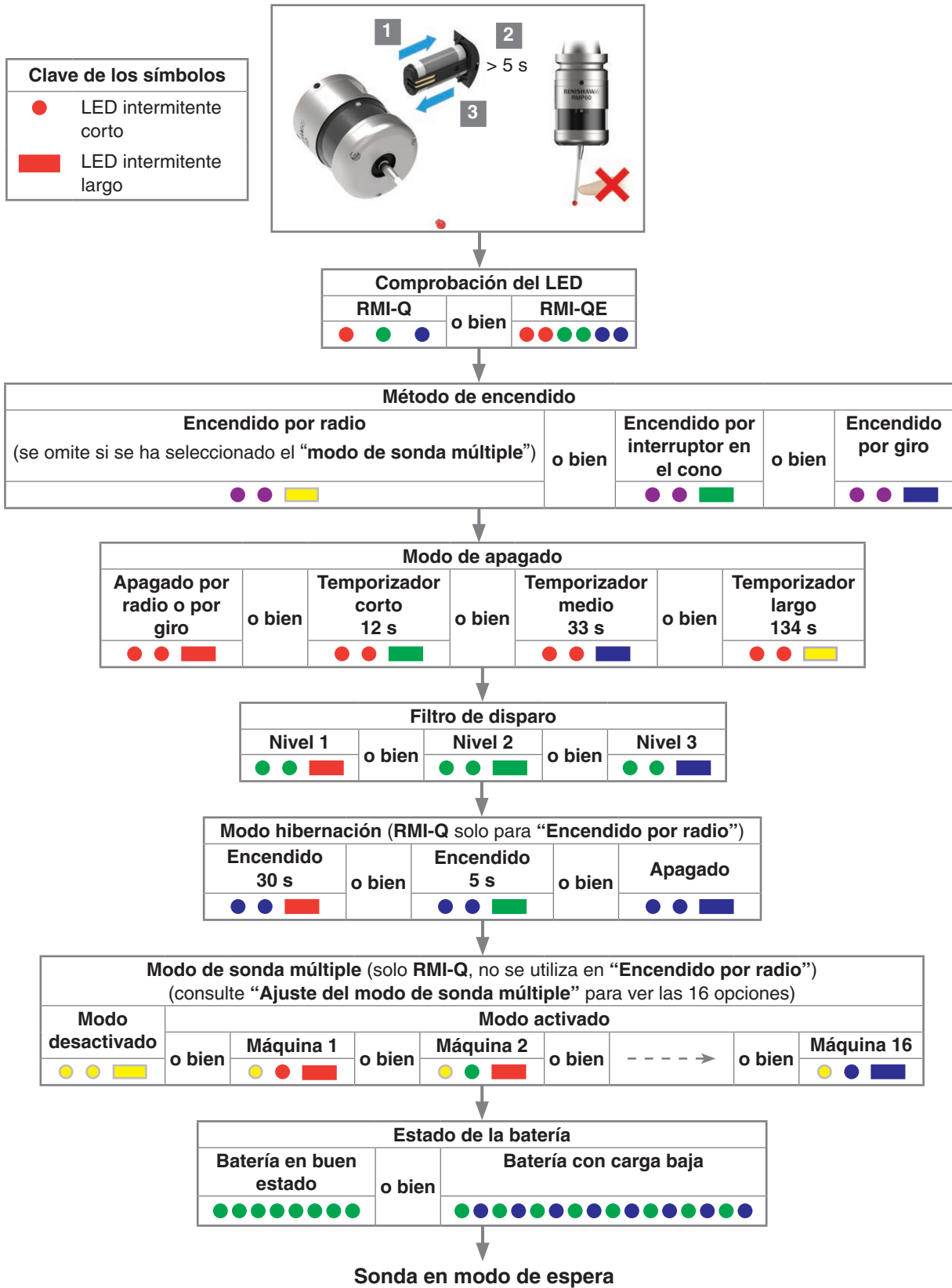
Opti-Logic™ es el proceso de transmisión y recepción de datos entre una aplicación de teléfono móvil y la sonda de Máquina-Herramienta Renishaw mediante pulsos luminosos. La aplicación le pedirá que introduzca la versión de la sonda. La versión de la sonda se encuentra en la parte trasera de compartimento de las baterías, visible al retirarlo.



La aplicación Configurar sonda puede descargarse en App Store y Google Play, así como en diversos centros de descarga de China.



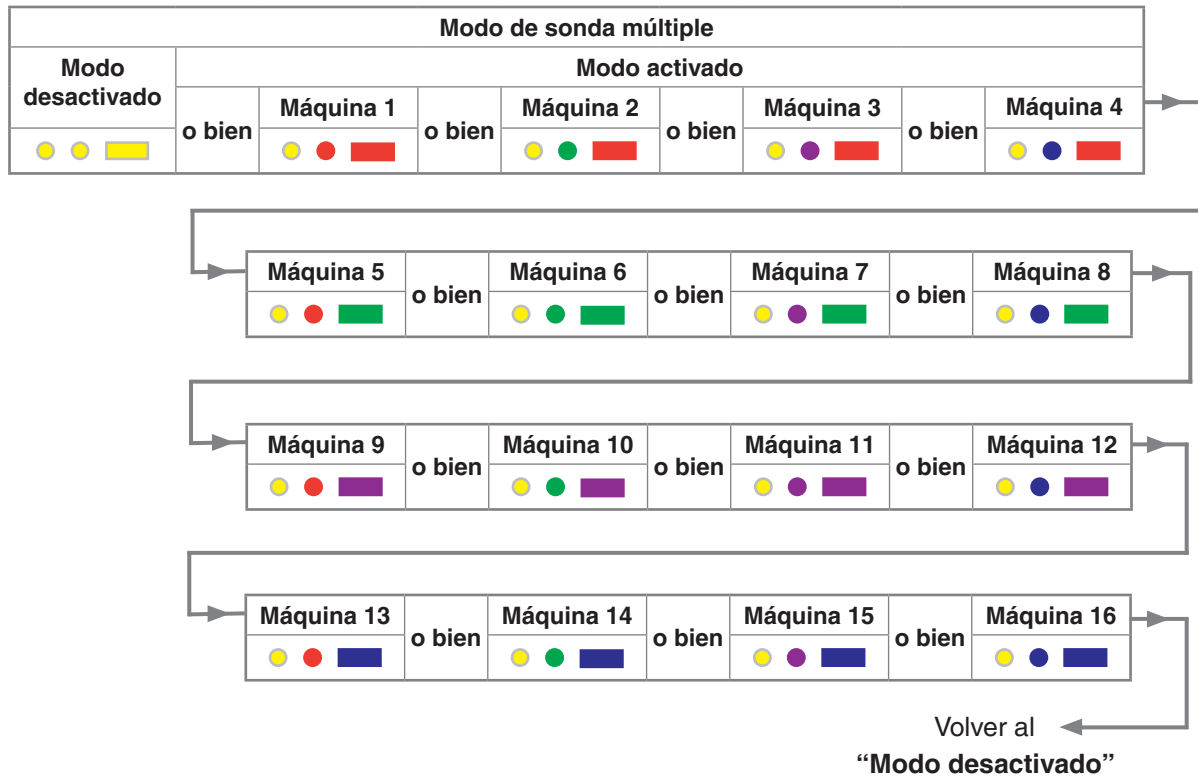
Revisión de la configuración de la sonda



Ajustes del modo de sonda múltiple

(Solo aplicación RMI-Q)

Flexione el palpador menos de 4 s para pasar al siguiente ajuste.



Registro del reglaje de la sonda

En esta página puede anotar la configuración de la sonda.


 marca

			valores de fábrica	Nuevos ajustes
Método de encendido	Encendido por radio		✓	
	Encendido por interruptor en el cono			
	Encendido por giro			
Modo de apagado	Apagado por giro o interruptor en el cono		✓	
	Temporizador corto (12 s)			
	Temporizador medio (33 s)			
	Temporizador largo (134 s)			
Filtro de disparo	Nivel 1		✓	
	Nivel 2			
	Nivel 3			
Ajuste del modo de hibernación (solo RMI-Q)	Encendido (30 s)		✓	
	Encendido (5 s)			
	Apagado			
Modo de sonda múltiple (solo RMI-Q)	Apagado (ajuste de fábrica)		✓	
	Encendido (número de máquina)	Véase “ Ajuste de sondas múltiples ”		

Los ajustes de fábrica corresponden únicamente al kit (A-6587-0001).

Función de asociación de la sonda

La función de asociación de la sonda permite asociar la sonda RMP60 con la interfaz RMI-Q o RMI-QE, independientemente del proceso de configuración de otros ajustes de la sonda. Para asociar la sonda RMP60 con la interfaz RMI-Q o RMI-QE, coloque las baterías o, si estaban colocadas, quítelas durante 5 segundos y vuelva a ponerlas.

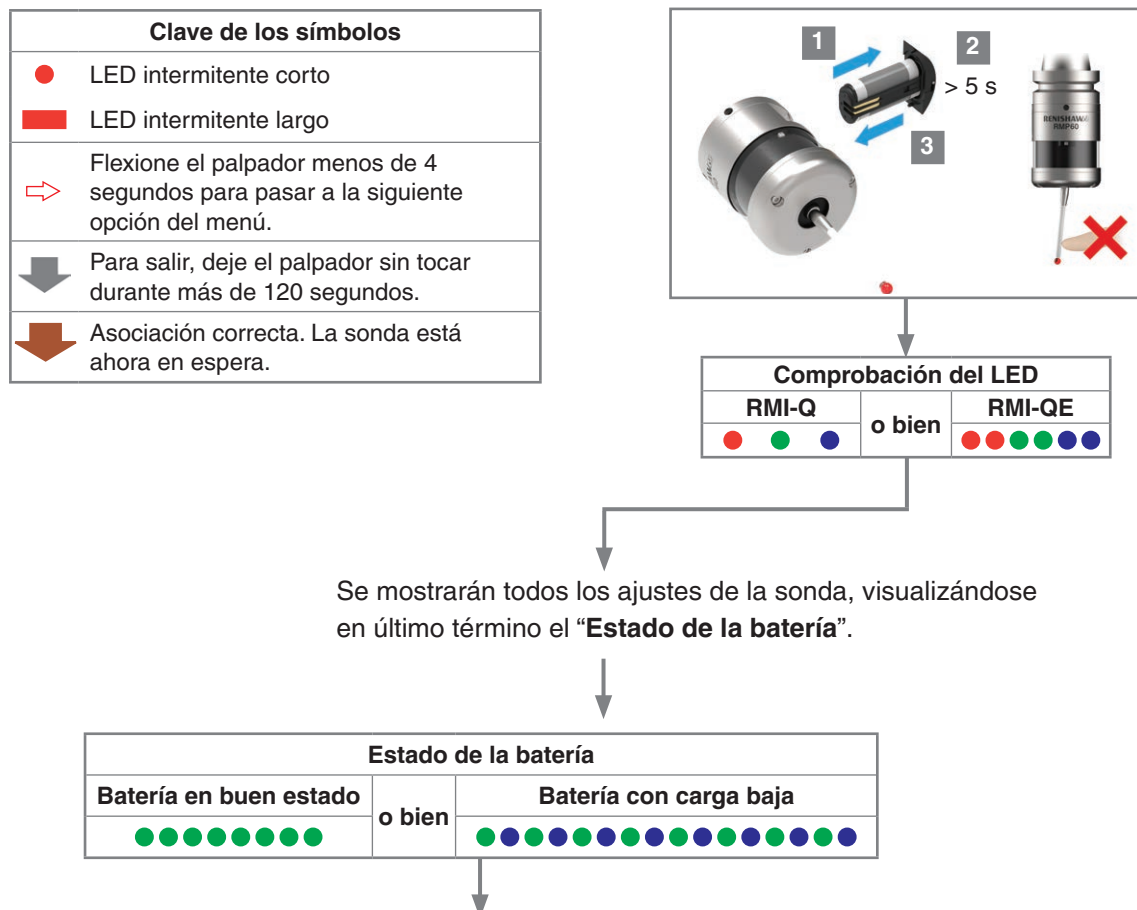
Tras la comprobación de LED, la sonda RMP60 muestra los ajustes. Cuando termine, muestra el ajuste “**Estado de la batería**”. Si la alimentación de la batería es correcta, el estado de la batería debe mostrar ocho luces verdes intermitentes. Si la alimentación de la batería es baja, después de cada luz verde intermitente se muestra otra.

Mientras que se visualiza el mensaje “**Estado de la batería**” flexione y suelte el palpador para acceder al “**Modo de asociación**”.

El “**Modo de asociación desactivado**” se muestra mediante una secuencia de luces turquesa. En este punto, la interfaz RMI-Q o RMI-QE debe estar encendida.

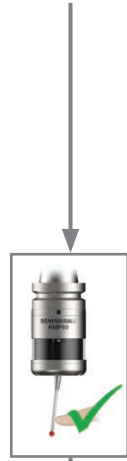
Si hay una interfaz RMI-Q encendida, la sonda RMP60 continúa mostrando la secuencia de luces turquesa. Si hay una interfaz RMI-QE encendida, la secuencia de luces de la sonda RMP60 incorpora un destello amarillo largo.

En la sonda RMP60, para seleccionar “**Modo de asociación activado**”, flexione el palpador menos de 4 segundos. Tras la asociación correcta, indicada por una luz turquesa, azul claro o verde, la sonda RMP60 espera 20 segundos y, continuación, pasa al modo de espera. Si el “**Modo de asociación activado**” no está seleccionado, la sonda RMP60 pasa al modo de espera pasados 120 segundos (para más información, consulte la página 4.7, “**RMP60: Asociación RMI-Q**”, o la página 4.8, “**RMP60: Asociación RMI-QE**”).



Mientras visualiza el “Estado de la batería” flexione y suelte el palpador para acceder al “Modo de asociación”. El estado de la sonda parpadeará en rojo para reconocerlo.

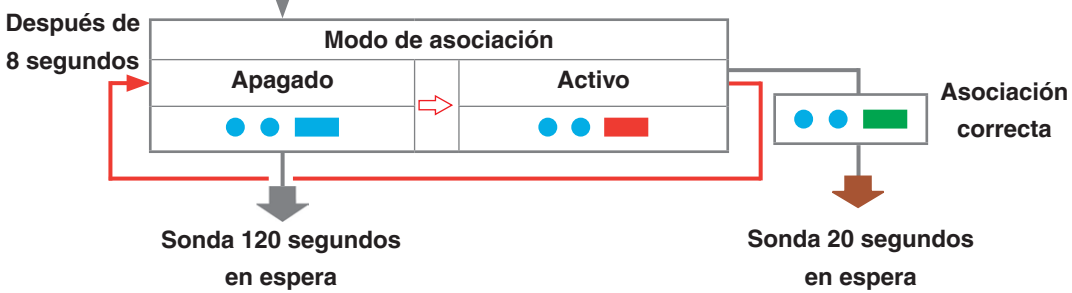
NOTA: Espere hasta que parpadee el primer LED de estado de la batería antes de flexionar el palpador y, después, suéltelo cuando parpadee en rojo. Debe realizar este proceso hasta que el último LED de estado de la batería deje de parpadear.



Estado de la batería		
Batería en buen estado	o bien	Batería con carga baja
●●●●●●●●		●●●●●●●●●●●●●●●●●●●●

En este punto, active la interfaz RMI-Q o RMI-QE.

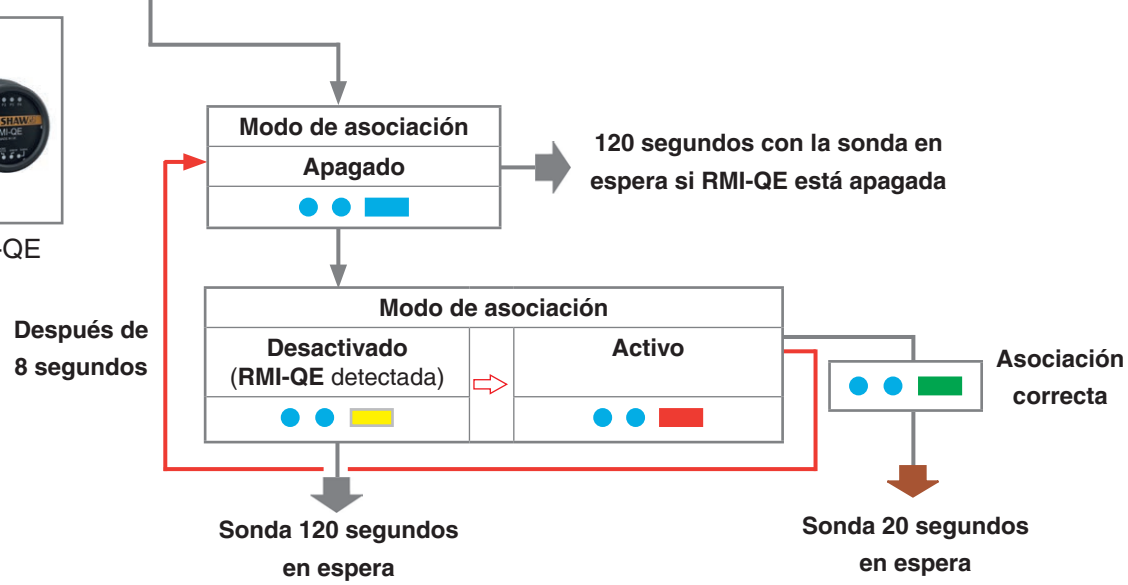
Con RMI-Q encendida



Si la asociación no es correcta, se volverá a mostrar “Modo de asociación desactivado” después de 8 segundos. Flexione el palpador menos de 4 segundos para volver a seleccionar “Modo de asociación activado”.

o bien

Con RMI-QE encendida



Si la asociación no es correcta, se volverá a mostrar “Modo de asociación desactivado” después de 8 segundos. Si se muestra el ajuste “Modo de asociación desactivado (RMI-QE detectado)”, flexione el palpador menos de 4 segundos para seleccionar de nuevo el “Modo de asociación activado”.

Asociación RMP60 – RMI-Q

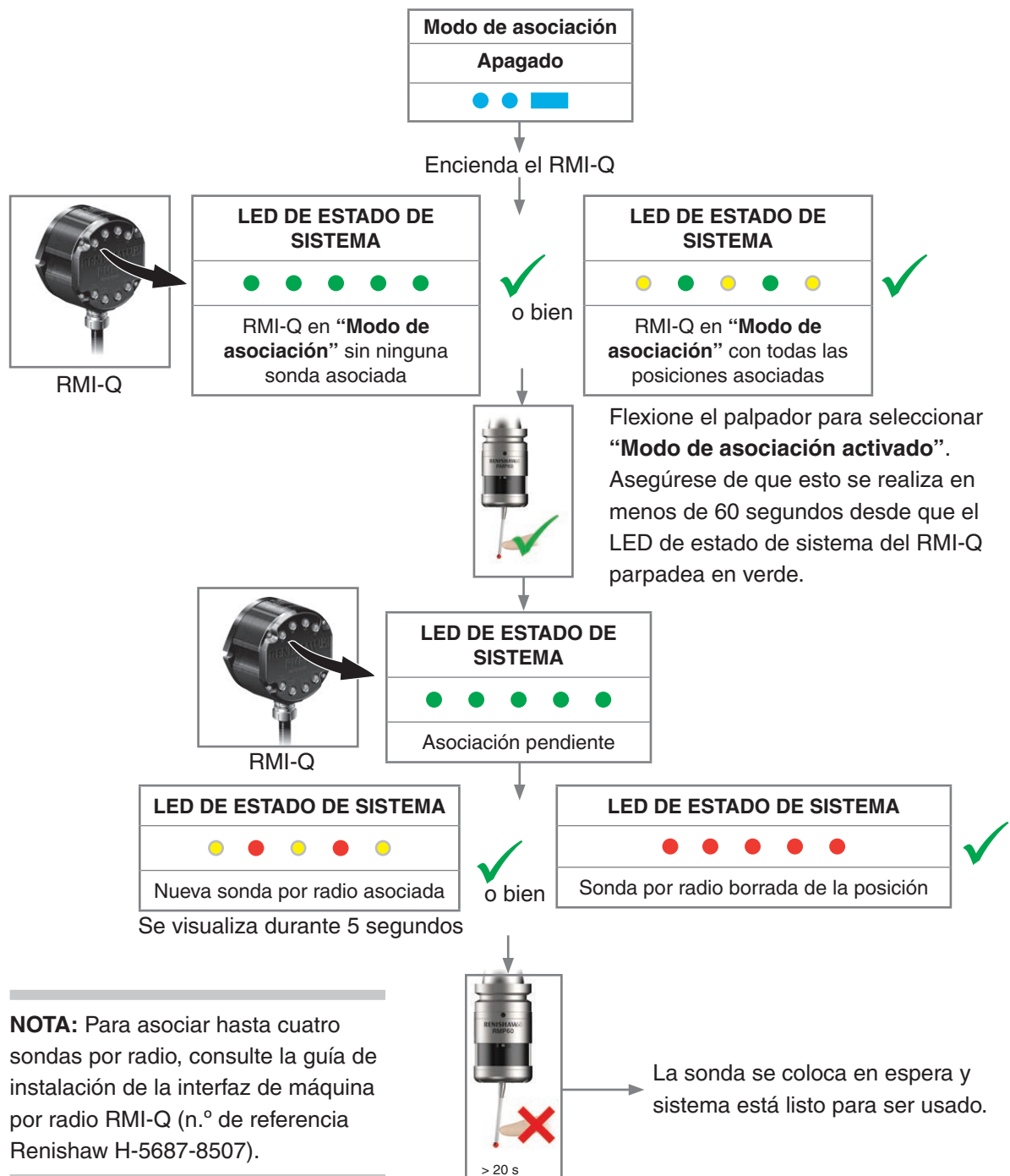
La configuración del sistema se realiza mediante Trigger Logic y al encender la interfaz RMI-Q. También puede asociar una RMI-Q en ReniKey: un ciclo de macros de máquina de Renishaw que no requiere el ciclo de alimentación de la interfaz RMI-Q.

La asociación se realiza solo durante la configuración inicial del sistema. Únicamente es necesario realizar otra asociación si se cambia la sonda RMP60 o la interfaz RMI-Q.

La asociación no se pierde al cambiar la configuración de los ajustes de la sonda ni al cambiar las baterías. La asociación puede hacerse en cualquier punto dentro del entorno de funcionamiento.

La sonda RMP60 debe utilizarse únicamente con la interfaz RMI-Q activa (conectada).

En el modo de configuración, haga las modificaciones necesarias hasta pasar al menú “**Modo de asociación**”, que por defecto muestra el “**Modo de asociación desactivado**”.



NOTA: Para asociar hasta cuatro sondas por radio, consulte la guía de instalación de la interfaz de máquina por radio RMI-Q (n.º de referencia Renishaw H-5687-8507).

Asociación RMP60 - RMI-QE

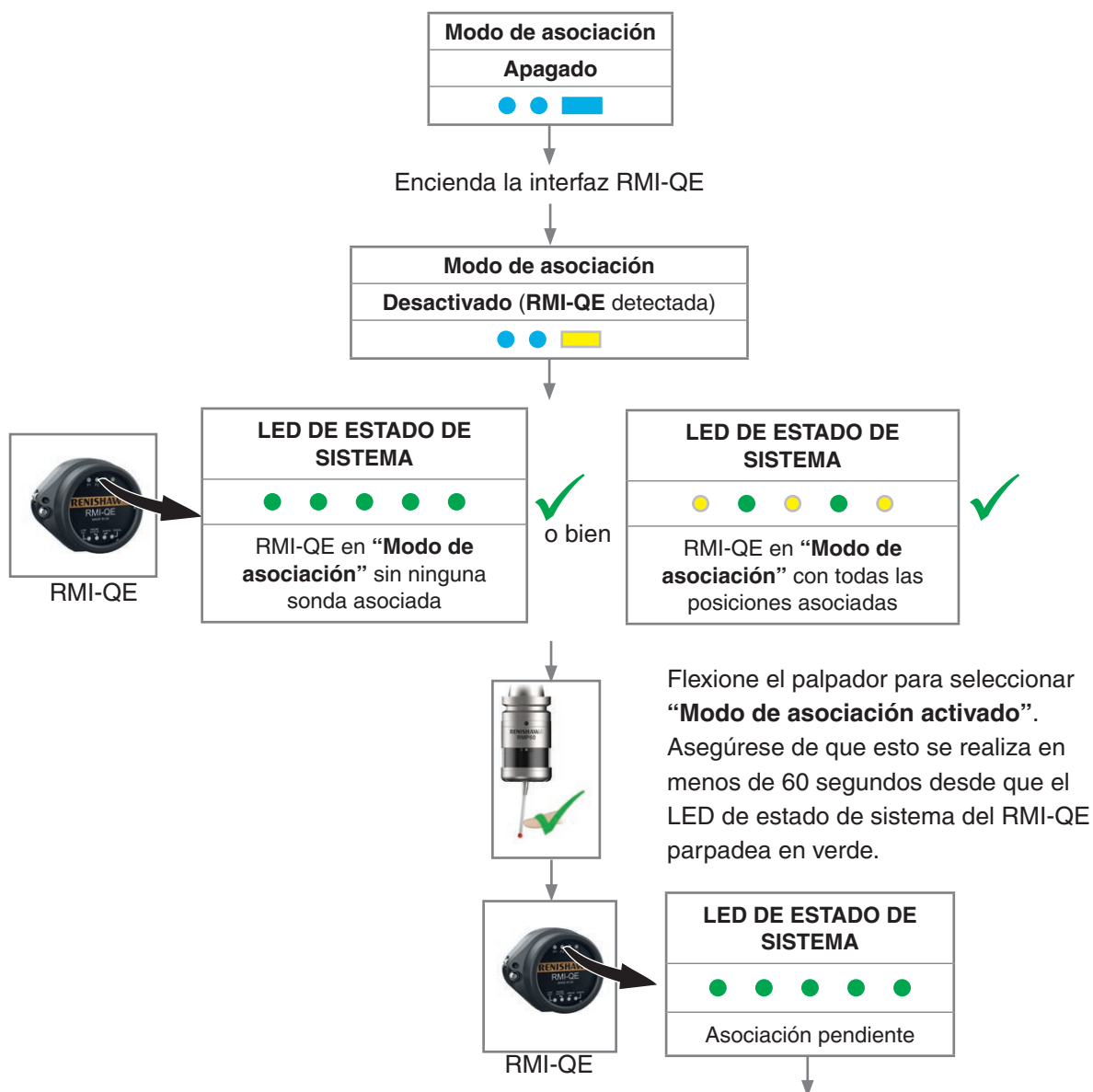
La configuración del sistema se realiza mediante Trigger Logic y la alimentación de RMI-QE. También es posible asociar un RMI-Q mediante ReniKey: un ciclo de macros de máquina de Renishaw que no requiere reiniciar la unidad RMI-QE.

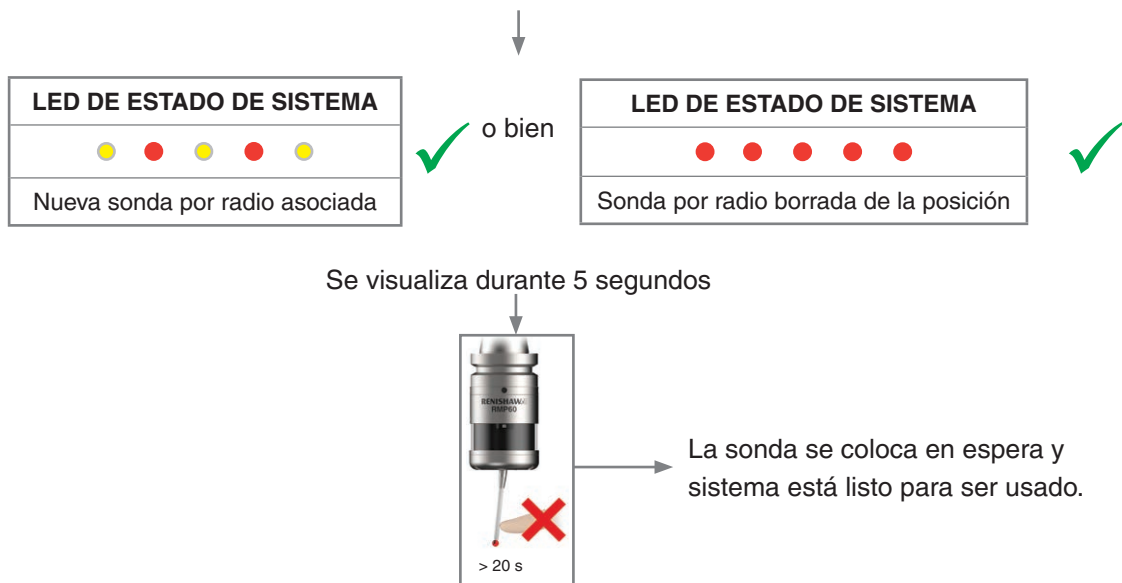
La asociación se realiza solo durante la configuración inicial del sistema. Únicamente es necesario realizar otra asociación si se cambia la sonda RMP60 o la interfaz RMI-QE.

La asociación no se pierde al cambiar la configuración de los ajustes de la sonda ni al cambiar las baterías. La asociación puede hacerse en cualquier punto dentro del entorno de funcionamiento.

Si va a utilizar una sonda RMP60 asociada a la interfaz RMI-QE en otro sistema, necesita volverla a asociar antes de usarla con la interfaz RMI-QE.

Consulte la página 4.5 “**Función de asociación de la sonda**” para más información sobre cómo acceder al “**Modo de asociación**”.











NOTA: Para asociar hasta cuatro sondas por radio, consulte la guía de instalación de la *interfaz de máquina por radio RMI-QE* (n.º de referencia Renishaw H-6551-8522).

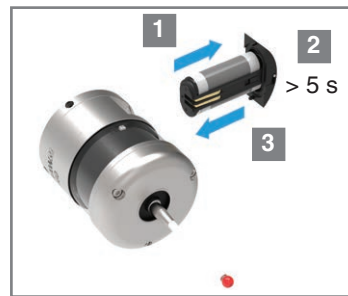
Cambio de configuración de la sonda asociada a RMI-Q

Puede modificar la configuración de la sonda en Trigger Logic. Coloque las baterías; si estaban colocadas, quítelas durante 5 segundos y vuelva a ponerlas.

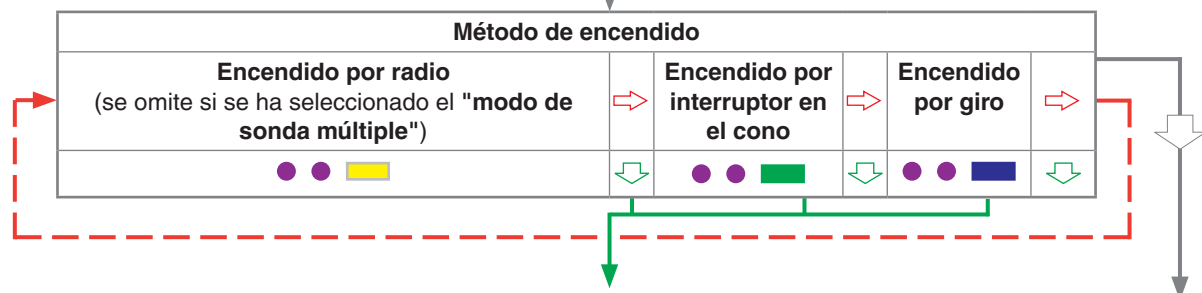
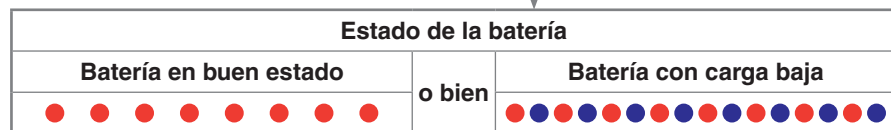
Después de comprobar los LED, mantenga flexionado el palpador hasta que la luz roja parpadee ocho veces (si la batería está baja, cada parpadeo rojo irá seguido de uno azul).

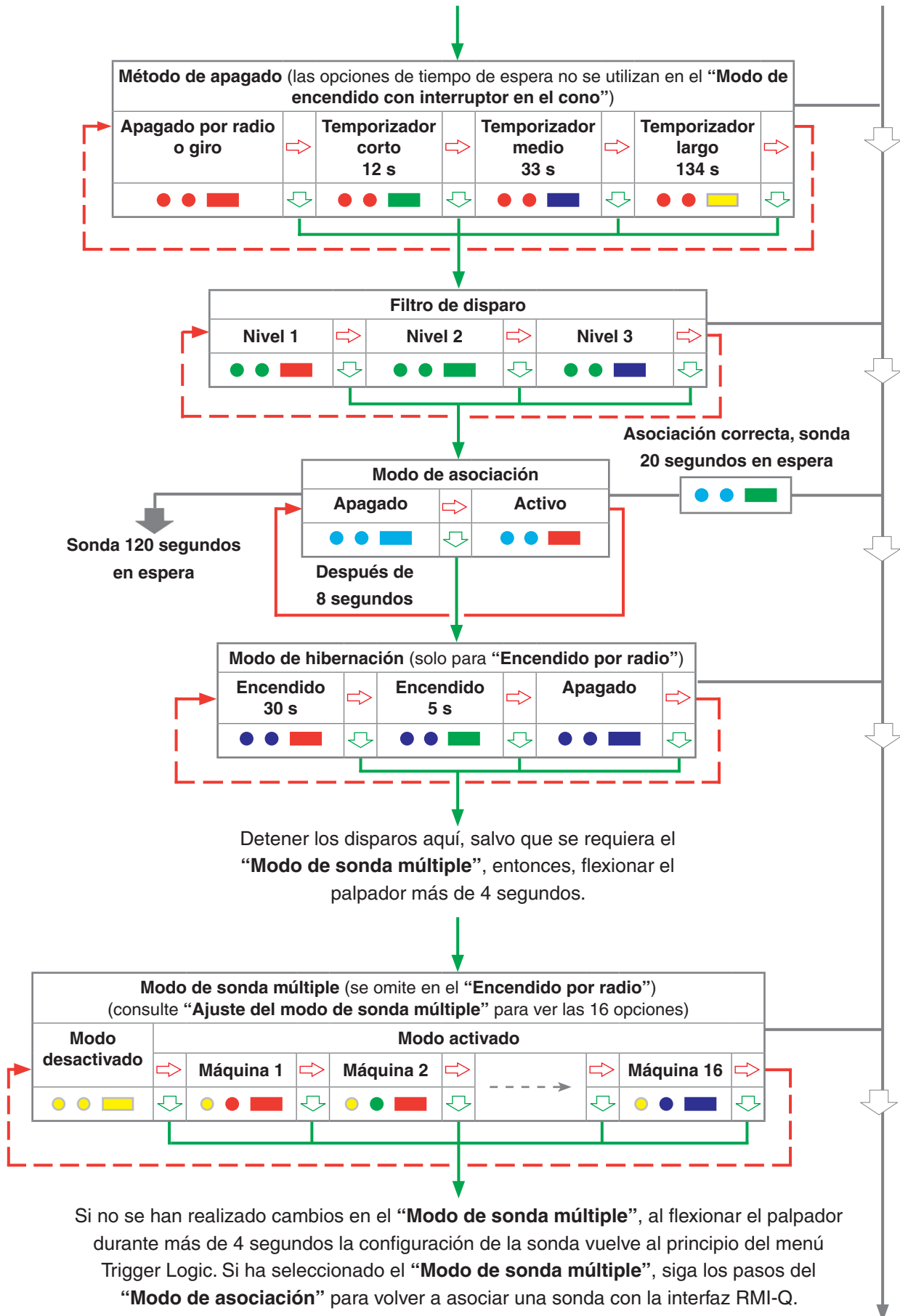
Mantenga flexionado el palpador hasta que aparezca el "Método de encendido" y, a continuación, suelte el palpador.

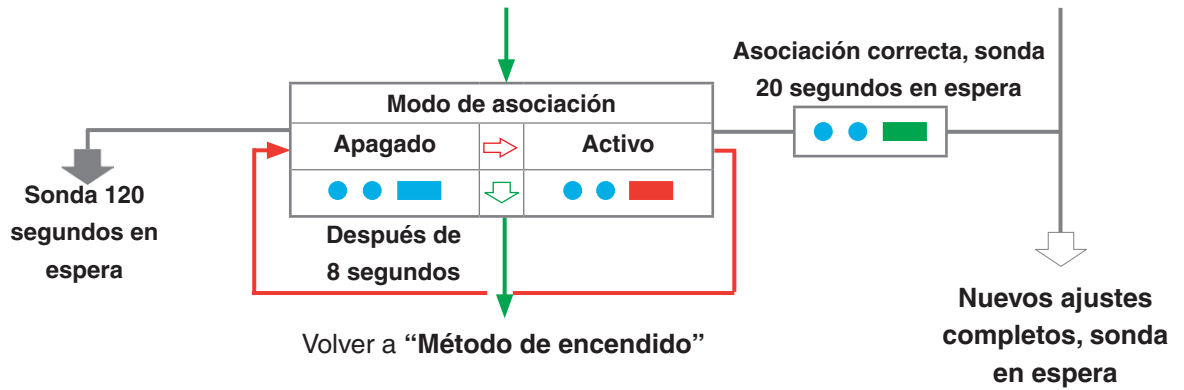
Clave de los símbolos	
	LED intermitente corto
	LED intermitente largo
	Flexione el palpador menos de 4 segundos para pasar a la siguiente opción del menú.
	Flexione el palpador más de 4 segundos para pasar al siguiente menú
	Para salir, deje el palpador sin tocar durante más de 120 segundos.
	Para salir, deje el palpador sin tocar durante más de 20 segundos.



Flexione el palpador hasta que se muestre el estado de la batería al final de la secuencia de revisión.





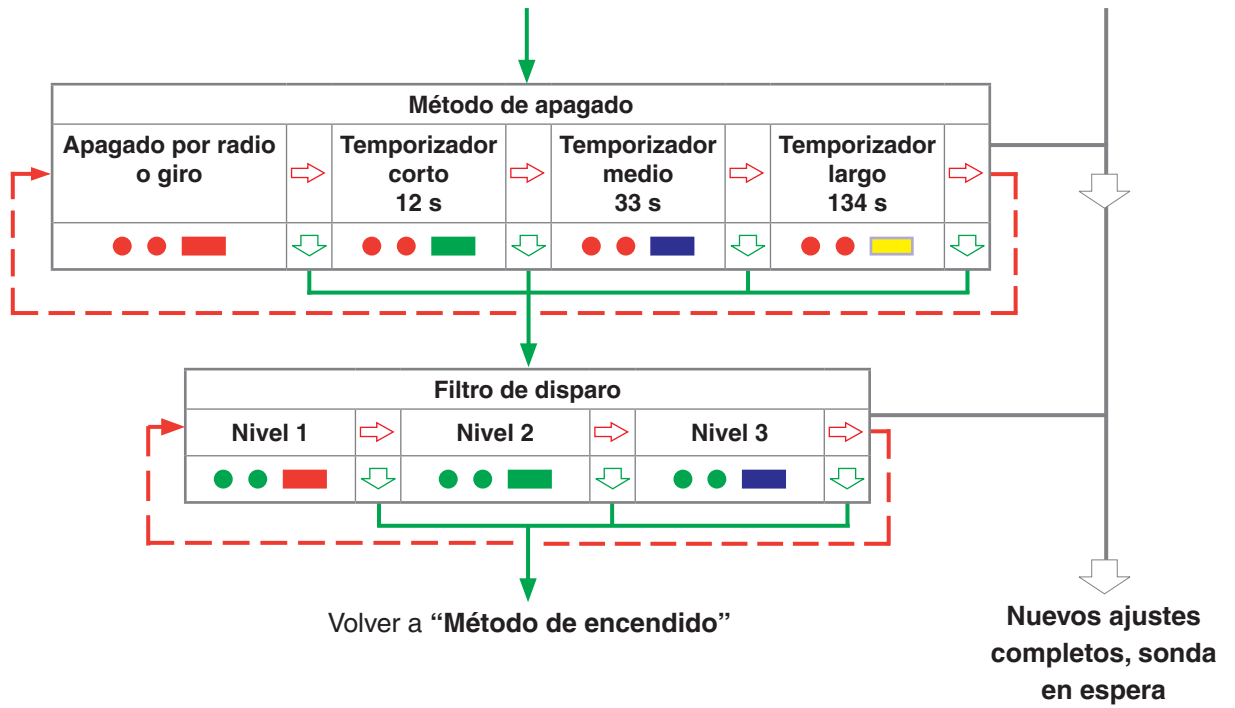


NOTAS:

Si utiliza el “**Modo de sonda múltiple**”, consulte la guía de instalación de la interfaz de máquina *por radio RMI-Q* (n.º de referencia Renishaw H-5687-8507).

Para utilizar otras sondas, son necesarios los mismos ajustes de “**Modo de sonda múltiple**”, pero no es necesario asociarlas con RMI-Q.

Para asociar una sonda RMP60 con una interfaz RMI-Q, consulte la página 4.7, “**Asociación RMP60 – RMI-Q**”, para más información. Una vez completada correctamente la asociación, la sonda RMP60 muestra “**Asociación correcta**” y pasa al modo de espera durante 20 segundos.



NOTA: Para asociar una sonda RMP60 con una interfaz RMI-QE, consulte la página 4.5, "Función de asociación de la sonda", para obtener más información sobre cómo acceder al "Modo de asociación".

Función de reseteo maestro

La sonda RMP60 dispone de una función de reseteo maestro que permite recuperar los ajustes de configuración en caso de haberlos cambiado por error.

La aplicación de la función de reseteo maestro de Trigger Logic™ borra la configuración de la sonda y restablece los valores por defecto.

Los valores por defecto son los siguientes:

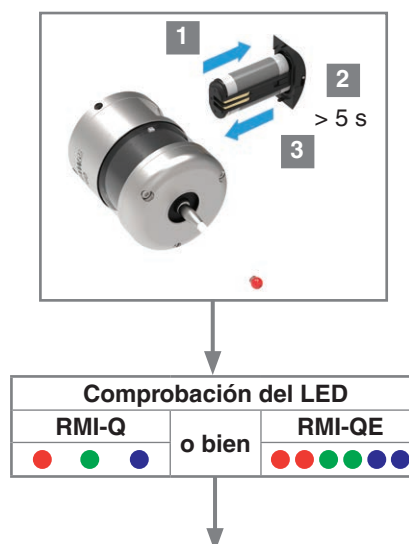
- Encendido por radio
- Apagado por radio
- Filtro de disparo: Nivel 1
- Modo de hibernación en 30 s
- Modo de apagado de sonda múltiple

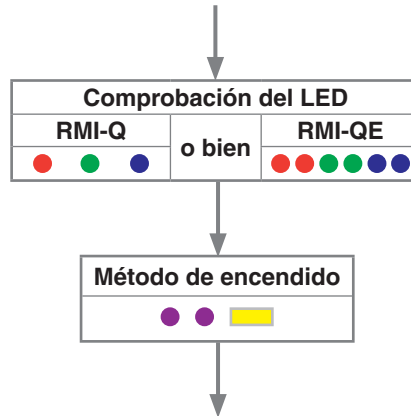
Los valores por defecto pueden no ser representativos de los ajustes necesarios de la sonda. Para obtener los ajustes necesarios de la sonda RMP60, quizá necesite completar la configuración.

Para resetear la sonda

1. Coloque las baterías; si estaban colocadas, quítelas durante 5 segundos y vuelva a ponerlas.
2. Después de comprobar los LED, mantenga flexionado el palpador hasta que la luz roja parpadee ocho veces (si la batería está baja, cada parpadeo rojo irá seguido de uno azul).
3. Mantenga flexionado el palpador hasta que aparezca el ajuste “**Método de encendido**” (o se muestre el primer menú de Trigger Logic) y, a continuación, suéltelo.
4. Flexione el palpador menos de 20 segundos. Los LED de estado empezarán a parpadear en amarillo ocho veces. Para el reseteo maestro se necesita la confirmación y, si no hay actividad, la sonda pasa al modo de espera.
5. Para confirmar el reseteo maestro, suelte el palpador y, a continuación, vuelva a mantenerlo flexionado hasta que finalice la secuencia de los ocho LED amarillos intermitentes. Esta acción borra todos los ajustes de la sonda y restablece los valores por defecto. Tras la comprobación del LED, la sonda RMP60 vuelve a Trigger Logic y muestra el “**Modo de encendido**”.
6. Para obtener los ajustes necesarios de la sonda, quizá necesite completar la configuración mediante Trigger Logic.

1.





La sonda vuelve al menú de Trigger Logic y muestra el "Modo de encendido".

6. Configure los ajustes necesarios de la sonda mediante Trigger Logic

NOTA: Después de activar la función de reseteo maestro, la sonda RMP60 mantiene la asociación con la interfaz RMI-Q o RMI-QE.

Modo de funcionamiento



LED de estado de la sonda

Color del LED	Estado de la sonda	Indicación gráfica
Verde intermitente	La sonda está asentada en el modo de funcionamiento	● ● ●
Rojo intermitente	La sonda se ha disparado en el modo de funcionamiento	● ● ●
Verde y azul intermitente	La sonda está asentada en el modo de funcionamiento - batería baja	● ● ● ● ● ●
Rojo y azul intermitente	La sonda se ha disparado en el modo de funcionamiento - batería baja	● ● ● ● ● ●
Rojo fijo	Batería agotada	■
Rojo intermitente o bien Rojo y verde parpadeando o bien Secuencia con las baterías colocadas	Baterías inadecuadas	● ● ● ● ● ● ● ● ● ● ● ● ● ● ● ● ● ●

NOTA: Debido a la naturaleza de las baterías de litio-cloruro de tionilo, si se ignora la advertencia de los LED indicadores de “batería baja”, es posible que se produzca la siguiente secuencia de acontecimientos:

1. Si la sonda está activa, las baterías se descargan hasta que no tienen suficiente potencia para accionar la sonda correctamente.
2. La sonda deja de funcionar, pero se reactiva tan pronto como las baterías tienen la carga suficiente para enviar alimentación a la sonda.
3. La sonda repite la secuencia de revisión de los LED (para más información, consulte la página 4.2, “Revisión de la configuración de la sonda”).
4. De nuevo, las baterías se descargan y la sonda deja de funcionar.
5. De nuevo, las baterías recuperan carga suficiente para alimentar la sonda y volver a repetir la secuencia.

Mantenimiento

5.1

Mantenimiento

En esta sección se describen las rutinas de mantenimiento que puede realizar.

El desmontaje y la reparación avanzada de los equipos Renishaw son tareas especializadas que deben realizarse únicamente en el Centro de servicio autorizado de Renishaw.

Los equipos que necesiten servicio técnico por garantía, han de ser devueltos al proveedor.

Limpieza de la sonda

Limpie la ventana de la sonda con un paño limpio para eliminar los residuos del mecanizado. Repita el procedimiento periódicamente para mantener la mejor transmisión óptica.

PRECAUCIÓN: Las sondas RMP60 y RMP60M tienen una ventana de cristal. Si se rompe, manéjelo con cuidado para evitar lesiones.



Sustitución de las baterías

PRECAUCIONES:

No deje baterías agotadas en la sonda.

Al cambiar las baterías, no permita que el refrigerante o partículas extrañas entren en el compartimiento de la batería.

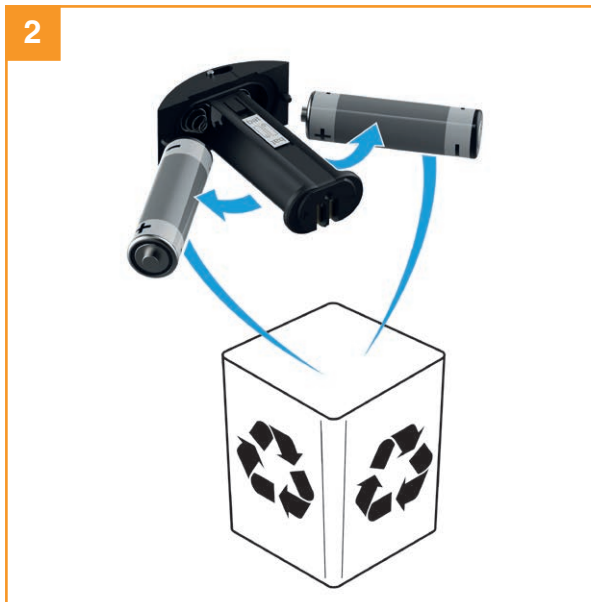
Al colocar las baterías, compruebe que la polaridad es la correcta.

Tenga cuidado de no dañar la junta de la tapa.

Utilice únicamente las baterías recomendadas.



PRECAUCIÓN: Deseche las baterías agotadas siguiendo la normativa local. No arroje nunca las baterías al fuego.





NOTAS:

Después de quitar las baterías usadas, espere más de 5 segundos antes de colocar las nuevas.

No mezcle baterías nuevas con usadas ni de distintos tipos, ya que puede dañarlas y reducir su duración.

Antes de volver a montar, compruebe siempre si la junta de la batería y las superficies de unión están limpias y en buen estado.

Si se han colocado por error unas baterías agotadas en la sonda, los LED permanecerán en color rojo fijo.

Tipos de batería			
Alcalinas × 2	Litio-cloruro de tionilo × 2		Níquel cadmio o hidruro metálico de níquel × 2
AA 1,5 V ✓	AA 3,6 V	Saft: LS 14500 Tadiran: SL-760/S, TL-5903/S, TL-2100/S Xeno: XL-060F ✓	AA 1,2 V ✓

NOTA: Puede obtener baterías de litio-cloruro de tionilo de otros fabricantes. No obstante, no están probadas por Renishaw, por lo que no se puede garantizar el correcto rendimiento de la sonda.



Sustitución del diafragma

Diafragmas de la RMP60

El mecanismo de la sonda está protegido contra el refrigerante y la viruta mediante dos diafragmas. Estos proporcionan una protección adecuada en condiciones de trabajo normales.

El usuario ha de verificar periódicamente el diafragma externo y buscar si hay señales de daños. Si detecta alguno de estos problemas, debe sustituir el diafragma externo.

No retire el diafragma interno. Si está dañado, devuelva la sonda a su proveedor para su reparación.

Inspección del diafragma externo

1. Desmonte el palpador.
2. Suelte los tres tornillos M3 de la tapa frontal y quítela.
3. Compruebe el diafragma externo está dañado.
4. Para desmontar el diafragma externo, sujete por el borde y tire hacia arriba.

Inspección del diafragma interno

Compruebe si hay daños en el diafragma interno. Si está dañado, devuelva la sonda a su proveedor para su reparación.

PRECAUCIÓN: No desmonte el diafragma interno ya que invalidará la garantía.

Sustitución del diafragma externo

5. Coloque el nuevo diafragma sobre el centro.
6. Coloque el borde externo del diafragma sobre el borde externo del diafragma interno.
7. Vuelva a colocar la tapa y los tornillos M3.
8. Vuelva a colocar el palpador y calibre la sonda.

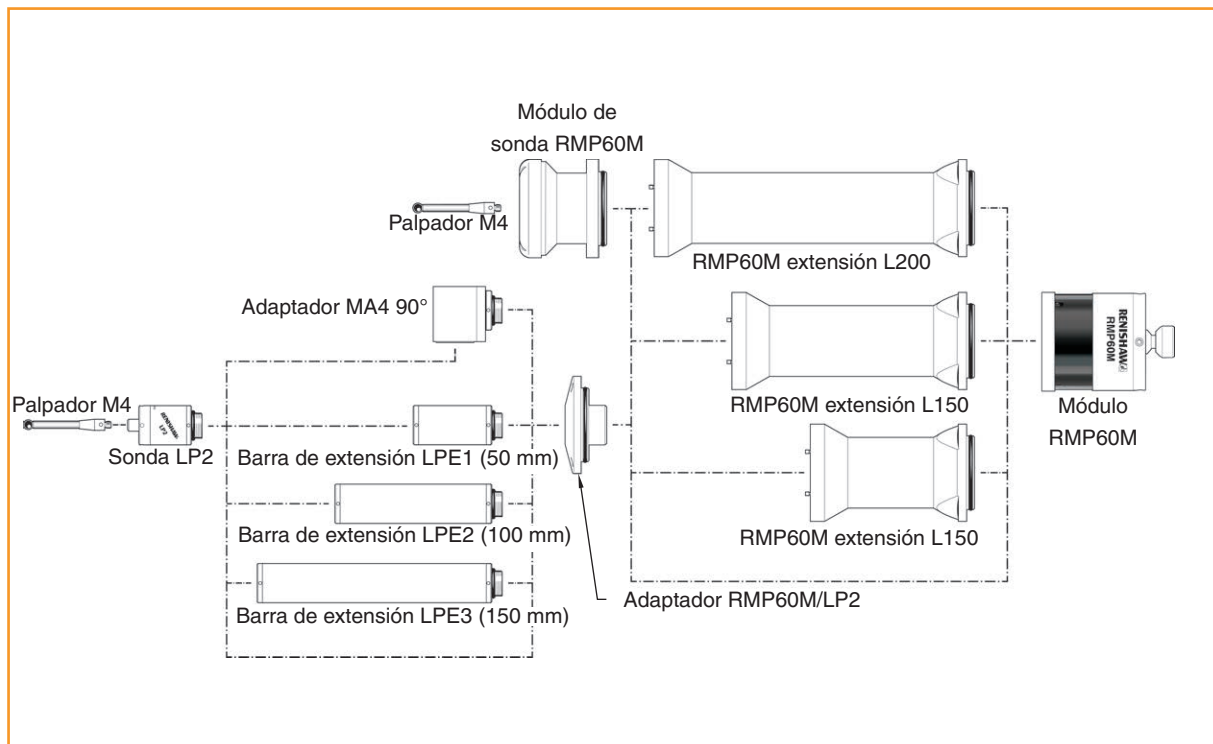


Sistema RMP60M

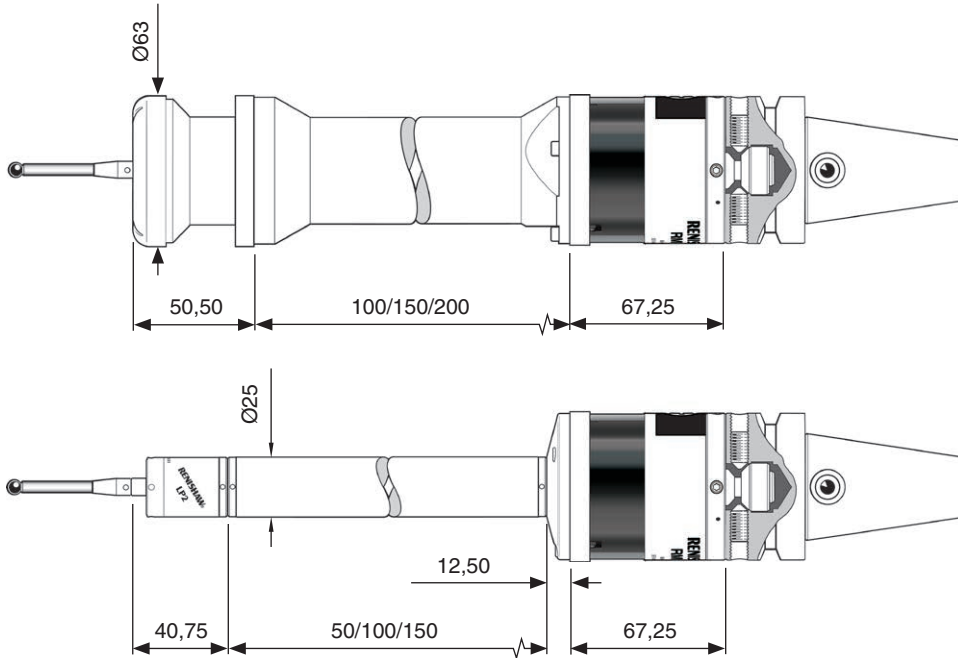
Sistema RMP60M

La sonda RMP60M es una versión modular especial del modelo RMP60. Permite inspeccionar con la sonda características de la pieza inaccesibles para el modelo RMP60, acoplando los adaptadores seleccionados y las extensiones, como se muestra a continuación.

Consulte la Sección 8, “**Lista de piezas**”.

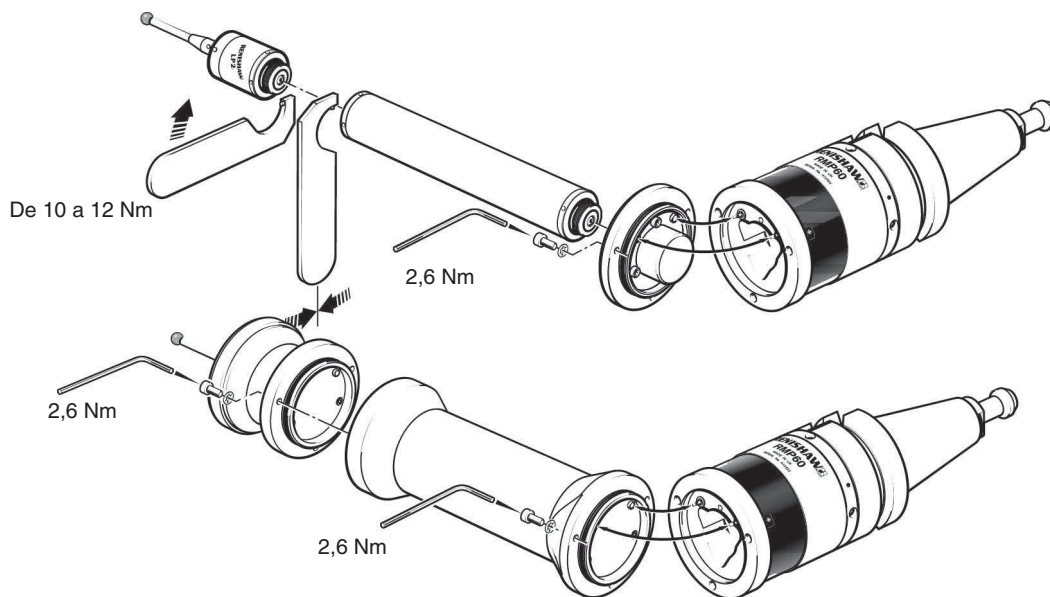


Medidas de la RMP60M



Medidas en mm

Valores de fuerza de apriete de los tornillos de la RMP60M



Localización de averías

7.1

Síntoma	Causa	Medida a tomar
La sonda no se inicia (no se iluminan los LED o no indican los valores reales de la sonda).	Baterías agotadas.	Cambie las baterías.
	Baterías inadecuadas.	Coloque las baterías adecuadas.
	Baterías colocadas incorrectamente.	Compruebe la colocación y la polaridad de las baterías.
	Las baterías han estado retiradas poco tiempo y la sonda no se ha reiniciado.	Retire las baterías durante más de 5 segundos.
	Mala conexión entre las superficies de unión del paquete de baterías y los contactos.	Elimine la suciedad y limpie los contactos antes de volver a montarlas.
La sonda no se enciende.	Baterías agotadas.	Cambie las baterías.
	Baterías colocadas incorrectamente.	Compruebe la colocación y la polaridad de las baterías.
	Sonda fuera del rango de alcance.	Compruebe la posición de la interfaz RMI-Q o RMI-QE, consulte el entorno de funcionamiento.
	No hay señal de inicio o parada de la interfaz RMI-Q o RMI-QE (solo para el “modo de encendido por radio”).	Compruebe el LED verde de inicio en la interfaz RMI-Q o RMI-QE.
	Velocidad de giro incorrecta (solo “encendido por giro”).	Compruebe la velocidad y la duración de giro.
	El interruptor del cono no funciona (solo “modo de interruptor en el cono”).	Compruebe el funcionamiento del interruptor.
	El “modo de encendido” configurado es incorrecto.	Compruebe la configuración y haga los cambios necesarios.
	El reglaje del “modo de sonda múltiple” configurado es incorrecto (solo RMI-Q).	Compruebe la configuración y haga los cambios necesarios.

Síntoma	Causa	Medida a tomar
La sonda no se enciende. (continuación).	Sonda RMP60 en “ modo de hibernación ” (solo modo de “ encendido por radio ”).	Compruebe que está dentro del rango permitido, espere 30 segundos y vuelva a enviar la señal de encendido. Compruebe la posición de la interfaz RMI-Q y el entorno de funcionamiento.
	Entre el giro de encendido y apagado debe transcurrir 1 segundo.	Antes de iniciar el giro de apagado debe esperar 1 segundo.
La máquina se detiene inesperadamente durante el ciclo de inspección.	Error de la conexión por radio: RMP60 fuera del alcance.	Compruebe la interfaz y el receptor y elimine las obstrucciones.
	Fallo de la unidad receptora RMI-Q o RMI-QE o la máquina.	Consulte la guía del usuario del receptor o la máquina.
	Baterías agotadas.	Cambie las baterías.
	Una vibración excesiva de la máquina provoca disparos falsos de la sonda.	Cambie el ajuste del filtro del disparador.
	La sonda no puede encontrar la superficie de contacto.	Compruebe que la pieza está colocada correctamente y que el palpador no esté roto.
	El palpador no ha tenido tiempo para asentarse tras una deceleración rápida.	Añada una parada momentánea corta antes del movimiento de la sonda (la duración de la parada depende de la longitud del palpador y el ritmo de desaceleración).
	La sonda se dispara erróneamente.	Cambie el ajuste del filtro del disparador.
	Error de selección de la interfaz RMI-Q o RMI-QE.	Compruebe el tipo de error en la interfaz y corríjalo.
La sonda se golpea.	La pieza de trabajo obstruye el recorrido de la sonda.	Revise el software de inspección.
	Falta compensación de longitud de la sonda.	Revise el software de inspección.
	En máquinas con más de una sonda instalada, se ha activado una sonda incorrecta.	Revise el cableado de la interfaz o el programa automático.

Síntoma	Causa	Medida a tomar
Baja repetibilidad o precisión de la sonda.	Partículas en la pieza o el palpador.	Limpie la pieza y el palpador.
	Mala repetibilidad del cambio de herramientas.	Obtenga datos nuevos después de cada cambio de herramienta.
	Soporte de la sonda suelto en el cono o palpador suelto.	Compruébelo y apriételo si es necesario.
	Un cambio físico o del entorno ha provocado un error de compensación de calibrado.	Revise el software de inspección. Repita la rutina de calibrado.
	Calibración caducada o compensaciones incorrectas.	Revise el software de inspección.
	Velocidades de calibración y palpado no son iguales.	Revise el software de inspección.
	El patrón de calibración se ha movido.	Corrija la posición.
	La medición se realiza mientras el palpador se retira de la superficie.	Revise el software de inspección.
	Se produce una medición dentro de las zonas de aceleración y desaceleración de la máquina.	Para aumentar la distancia de retroceso, revise el software de inspección y los ajustes de filtrado de la sonda.
	Velocidad de la sonda demasiado rápida o lenta.	Realice pruebas de repetibilidad sencillas a velocidades diferentes.
	La variación de temperatura provoca un movimiento de la máquina y la pieza.	Minimice los cambios de temperatura.
	Fallo de la Máquina-Herramienta.	Compruebe el estado de funcionamiento de la máquina-herramienta.
Vibración excesiva de la máquina.	Cambie el ajuste del filtro del disparador. Elimine las vibraciones.	

Síntoma	Causa	Medida a tomar
Los LED de estado de la sonda RMP60 no se corresponden con los LED de estado de la interfaz RMI-Q o RMI-QE.	Error de la conexión por radio: la sonda RMP60 está fuera del alcance de la interfaz RMI-Q o RMI-QE.	Compruebe la posición de la interfaz RMI-Q o RMI-QE, consulte el entorno de funcionamiento.
	La sonda RMP60 está cubierta o blindada con metal.	Compruebe la instalación.
	La sonda RMP60 y la interfaz RMI-Q o RMI-QE no están asociadas.	Asocie la sonda RMP60 y RMI-Q o RMI-QE.
El LED de error de la interfaz RMI-Q o RMI-QE se ilumina durante el ciclo de inspección.	La sonda no está encendida o ha finalizado el tiempo de espera.	Cambie los parámetros. Compruebe el método de desconexión.
	Sonda fuera del rango de alcance.	Compruebe la posición de la interfaz RMI-Q o RMI-QE, consulte el entorno de funcionamiento.
	Baterías agotadas.	Cambie las baterías.
	La sonda RMP60 y la interfaz RMI-Q o RMI-QE no están asociadas.	Asocie la sonda RMP60 y RMI-Q o RMI-QE.
	Error de selección de sonda.	Compruebe que la sonda de radio funciona y está seleccionada correctamente en la interfaz RMI-Q o RMI- QE.
	Error de encendido de 0,5 segundos.	Compruebe que todas las sondas por radio tienen la marca "Q", o "QE", o cambie el tiempo de encendido de la interfaz RMI-Q o RMI-QE a 1 segundo.
Se ilumina el LED de batería baja de la interfaz RMI-Q o RMI-QE.	Baterías bajas.	Cambie las baterías lo antes posible.
Alcance reducido.	Interferencia local de radio.	Localice el origen y retírelo.

Síntoma	Causa	Medida a tomar
La sonda no se enciende.	El método de “apagado” configurado es incorrecto.	Compruebe la configuración y haga los cambios necesarios.
	No hay señal de inicio o parada de la sonda RMI o la interfaz RMI-QE (solo para el método de “encendido por radio”).	Compruebe el LED verde de inicio en la interfaz RMI-Q o RMI-QE.
	La sonda, en “modo de temporizador” y colocada en la bandeja de herramientas, se dispara por el movimiento.	Reduzca el tiempo del temporizador o utilice un método de apagado distinto.
	El interruptor del cono no funciona (solo “modo de interruptor en el cono”).	Compruebe el funcionamiento del interruptor.
	Velocidad de giro incorrecta (solo encendido por giro).	Compruebe la velocidad de giro.
	Inicio de nivel utilizado para el código M de encendido y apagado cuando la sonda está configurada para el encendido y apagado por radio.	Cambie a código M de pulso o cambie la sonda al modo de encendido y apagado por radio.
La sonda pasa al modo de configuración Trigger Logic™ y no puede reajustarse.	La sonda se ha disparado al colocar las baterías.	No toque el palpador ni la cara de montaje mientras coloca las baterías.

Esta página se ha dejado intencionadamente en blanco.

Listado de piezas

8.1

Artículo	N.º de referencia	Descripción
RMP60 (QE)	A-6587-0001	Sonda RMP60 (QE) con baterías, juego de herramientas y asistencia (ajustada de fábrica para activación y desactivación por radio).
Módulo RMP60M (QE)	A-6587-1001	Módulo RMP60M (QE) con baterías, juego de herramientas y tarjeta de asistencia (ajustada de fábrica para activación y desactivación por radio).
Batería	P-BT03-0005	Batería AA alcalina suministrada de serie con la sonda (paquete de dos).
Batería	P-BT03-0008	Batería AA: litio-cloruro de tionilo (se necesitan dos).
Palpador	A-5000-3709	Palpador cerámico PS3-1C de 50 mm con bola de Ø6mm.
Juego de junta de rotura	A-2085-0068	2 juntas de rotura (n.º de referencia M-2085-0069 y llave fija de 5 mm).
Juego de herramientas	A-4038-0304	Juego de herramientas compuesto por: 1 herramienta de palpador de Ø1,98 mm, 1 llave allen de 2 mm, 2 llaves allen de 2,5 mm, 1 llave allen de 4 mm y 2 tornillos centradores de cono.
Cartucho de baterías	A-4038-0300	Conjunto de cartuchos de batería.
Junta de cartuchos de baterías	A-4038-0301	Juego de juntas de cartucho de batería.
Juego de diafragmas	A-4038-0302	Kit de diafragmas de RMP60.
Juego de bobinas	A-4038-0303	Bobina para interruptor en el cono (suministrada con cono).
RMI-Q	A-5687-0049	RMI-Q (salida lateral) con cable de 8 m, herramientas y tarjeta de ayuda.
RMI-Q	A-5687-0050	RMI-Q (salida lateral) con cable de 15 m, herramientas y tarjeta de ayuda.
RMI-QE	A-6551-0049	RMI-QE con cable de 8 m, herramienta y tarjeta de soporte.
RMI-QE	A-6551-0050	RMI-QE con cable de 15 m, herramienta y tarjeta de soporte.
Soporte de montaje de la interfaz RMI-Q	A-2033-0830	Soporte de montaje de la interfaz RMI-Q con tornillos, arandelas y tuercas de sujeción.

Artículo	N.º de referencia	Descripción
Soporte de montaje de la interfaz RMI-QE	A-6551-0120	Soporte de montaje de la interfaz RMI-QE con tornillos, arandelas y tuercas de sujeción.
Herramienta de amarre del palpador	M-5000-3707	Herramienta para apretar y soltar el palpador.
LP2	A-2063-6098	Sonda LP2 completa, con dos llaves C y juego de herramientas TK1.
Extensión L100	A-4038-1010	Extensión RMP60M: 100 mm de longitud.
Extensión L150	A-4038-1027	Extensión RMP60M: 150 mm de longitud.
Extensión L200	A-4038-1028	Extensión RMP60M: 200 mm de longitud.
Juego de módulo de sonda RMP/OMP60M	A-4038-1002	Juego de módulo de sonda RMP60M.
Adaptador RMP/OMP60M LP2	A-4038-0212	Juego de adaptador RMP60M LP2.
LPE1	A-2063-7001	Barra de extensión LPE1: 50 mm de longitud.
LPE2	A-2063-7002	Barra de extensión LPE2: 100 mm de longitud.
LPE3	A-2063-7003	Barra de extensión LPE3: 150 mm de longitud.
MA4	A-2063-7600	Juego de adaptador MA4 90°.
Documentación. Puede descargarlos en nuestro sitio web www.renishaw.es .		
RMP60 (QE) QSG	H-6587-8500	Guía de referencia rápida: para la configuración rápida de la sonda RMP60 (QE).
RMI-Q QSG	H-5687-8500	Guía de referencia rápida: para agilizar el proceso de configuración de la interfaz RMI-Q.
RMI-Q IG	H-5687-8507	Guía de instalación: para configurar la interfaz RMI-Q.
RMI-QE QSG	H-6551-8502	Guía de referencia rápida: para la configuración rápida de la interfaz RMI-QE.
RMI-QE IG	H-6551-8522	Guía de instalación: para configurar la interfaz RMI-QE.
Palpadores	H-1000-3200	Guía de especificaciones técnicas: Palpadores y accesorios: visite también nuestra tienda web en www.renishaw.es/shop .
Software de inspección	H-2000-2298	Ficha técnica: Software de sonda para Máquinas-Herramienta: programas y características.
Conos	H-2000-2011	Ficha técnica: conos para sondas de Máquina-Herramienta.

Renishaw Ibérica, S.A.U.
Gavà Park, C. de la Recerca, 7
08850 GAVÀ
Barcelona, España

T +34 93 663 34 20
F +34 93 663 28 13
E spain@renishaw.com
www.renishaw.es

RENISHAW 
apply innovation™

**Para consultar los contactos internacionales,
visite www.renishaw.es/contact**