

RMP40 (QE) Funkmesstaster für Werkzeugmaschinen



Spezifikation

Hauptanwendung	Werkstückprüfung und -einrichtung auf Bearbeitungszentren und Multitasking-Maschinen.	
Signalübertragung	FHSS-Funkübertragung (Frequency Hopping Spread Spectrum) Funkfrequenz 2400 MHz bis 2483,5 MHz	
Regionen mit Funkzulassung	Vereinigtes Königreich EU, EFTA, Japan und USA (China ausgenommen). Informationen zu anderen Regionen sind bei Renishaw erhältlich.	
Kompatible Interface-Einheiten	RMI-Q oder RMI-QE kombinierte Interface- und Empfängereinheit.	
Reichweite	Bis zu 15 m	
Empfohlene Tastereinsätze	Keramik, Längen 50 mm bis 150 mm	
Gewicht (ohne Werkzeugaufnahme)	einschließlich Batterien	250 g
Ein- und Ausschalloptionen	Einschalten durch Funksignal → Funksignal Aus oder Zeit Aus Einschalten durch Drehen → Drehen Aus oder Zeit Aus	
Batterielebensdauer (2 Lithium-Thionylchlorid-Batterien ½AA 3,6 V)	Stand-by	Max. 82 Monate, abhängig von der Ein-/Ausschaltmethode.
	Dauerbetrieb	Max. 2560 Stunden, abhängig von der Ein-/Ausschaltmethode.
Antastrichtungen	±X, ±Y, +Z	
Wiederholgenauigkeit in eine Richtung	1,00 µm 2σ ¹	
Antastkraft^{2 3} XY – niedrige Antastkraft XY – hohe Antastkraft +Z-Richtung	0,50 N	
	0,90 N	
	5,85 N	
Umgebung	IP-Schutzart	IPX8, BS EN 60529:1992+A2:2013 (IEC 60529:1989+A1:1999+A2:2013)
	IK-Schutzart (RMP40)	IK01 (EN/IEC 62262: 2002) [für Glasfenster]
	IK-Schutzart (RMP40M)	IK02 (EN/IEC 62262: 2002) [für Glasfenster]
	Lagertemperatur	-25 °C bis +70 °C
	Betriebstemperatur	+5 °C bis +55 °C

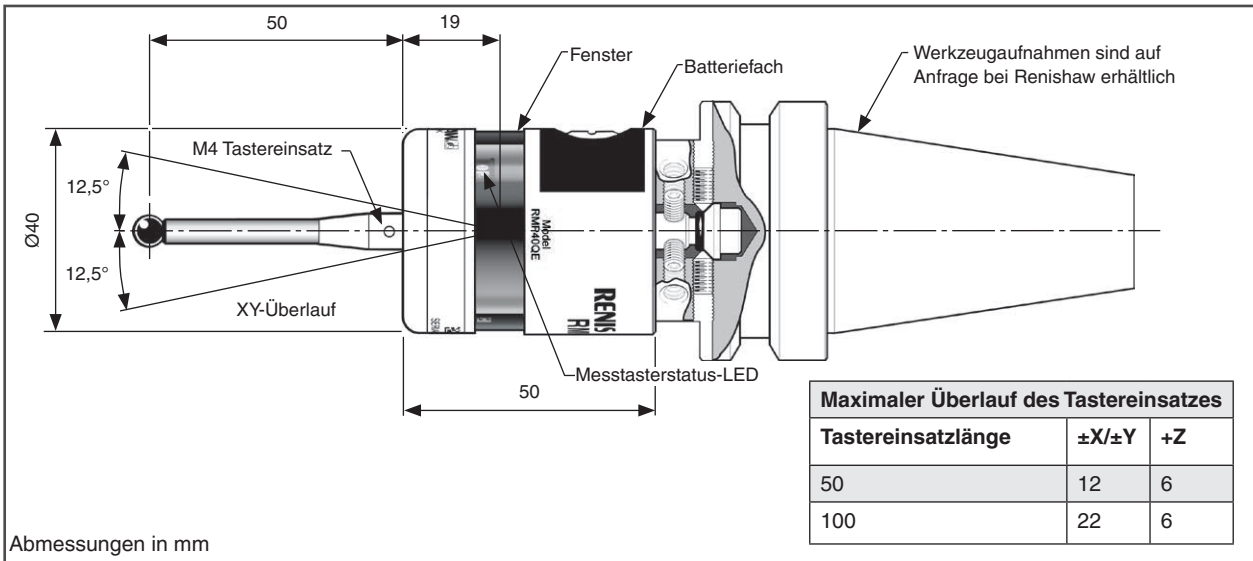
¹ Die Spezifikation wird bei einer Standard-Testgeschwindigkeit von 480 mm/min mit einem 50 mm langen Tastereinsatz geprüft. Je nach Anwendungsanforderungen ist eine deutlich höhere Geschwindigkeit möglich.

² Die Antastkraft, die bei manchen Anwendungen kritisch ist, ist die Kraft, die durch den Tastereinsatz auf das Werkstück wirkt, während das Tastsignal ausgelöst wird. Die maximal auftretende Kraft wird im Überlauf erreicht. Die Kraft hängt von zugehörigen Variablen, einschließlich Messgeschwindigkeit, Maschinenverzögerung und Systemlatenz ab.

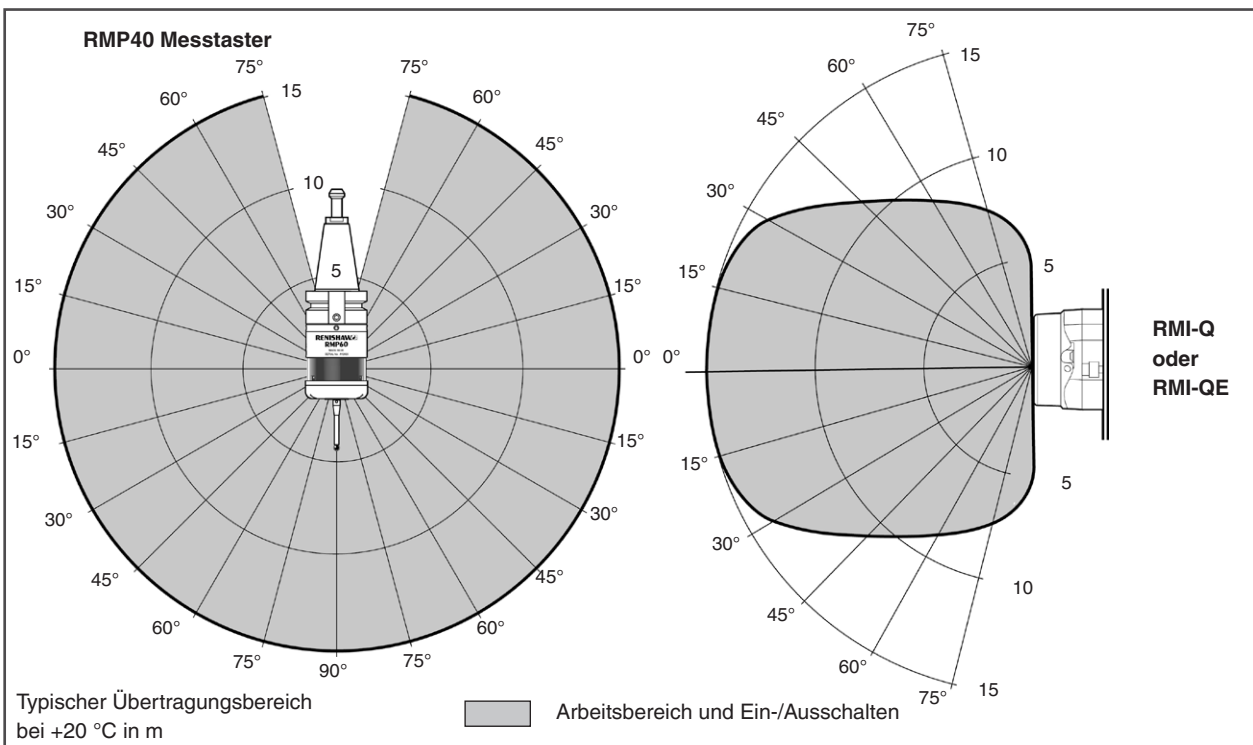
³ Dies sind die Werkseinstellungen. Eine manuelle Einstellung ist nicht möglich.

Für weitere Informationen sowie Unterstützung bei der Anwendungs- und Leistungsoptimierung wenden Sie sich an Renishaw oder besuchen Sie www.renishaw.de/rmp40

RMP40 Abmessungen



RMP40 Übertragungsbereich



Ersatzteile und Zubehör

Eine umfassende Auswahl an Ersatzteilen und Zubehör ist erhältlich. Eine vollständige Liste kann von Renishaw angefordert werden.

www.renishaw.de/rmp40

#renishaw

+49 (0) 7127 9810

germany@renishaw.com

© 2022–2023 Renishaw plc. Alle Rechte vorbehalten. Dieses Dokument darf ohne die vorherige schriftliche Genehmigung von Renishaw weder ganz noch teilweise kopiert oder reproduziert werden oder auf irgendeine Weise auf ein anderes Medium oder in eine andere Sprache übertragen werden.

RENISHAW® und das Symbol eines Messtasters sind eingetragene Marken der Renishaw plc. Renishaw Produktnamen, Bezeichnungen und die Marke „apply innovation“ sind Warenzeichen der Renishaw plc oder deren Tochterunternehmen. Andere Markennamen, Produkt- oder Unternehmensnamen sind Marken des jeweiligen Eigentümers.

ZWAR HABEN WIR UNS NACH KRÄFTEN BEMÜHT, FÜR DIE RICHTIGKEIT DIESES DOKUMENTS BEI VERÖFFENTLICHUNG ZU SORGEN, SÄMTLICHE GEWÄHRLEISTUNGEN, ZUSICHERUNGEN, ERKLÄRUNGEN UND HAFTUNG WERDEN JEDOCH UNGEACHTET IHRER ENTSTEHUNG IM GESETZLICH ZULÄSSIGEN UMFANG AUSGESCHLOSSEN. RENISHAW BEHÄLT SICH DAS RECHT VOR, ÄNDERUNGEN AN DIESEM DOKUMENT UND AN DER HIERIN BESCHRIEBENEN AUSRÜSTUNG UND/ODER SOFTWARE UND AN DEN HIERIN BESCHRIEBENEN SPEZIFIKATIONEN VORZUNEHMEN, OHNE DERARTIGE ÄNDERUNGEN IM VORAUS ANKÜNDIGEN ZU MÜSSEN.

Renishaw plc. Eingetragen in England und Wales. Nummer im Gesellschaftsregister: 1106260. Eingetragener Firmensitz: New Mills, Wotton-under-Edge, Gloucestershire, GL12 8JR, Großbritannien.

Artikel-Nr.: H-6588-8201-01-A
Veröffentlicht: 08.2023