




# RMP600 (QE) Funkmesstaster für Werkzeugmaschinen



## Spezifikation

<b>Hauptanwendung</b>	Prüfen und Einrichten von Werkstücken auf Multitasking-Maschinen, Bearbeitungszentren und Bearbeitungszentren in Gantry-Bauweise.	
<b>Signalübertragung</b>	FHSS-Funkübertragung (Frequency Hopping Spread Spectrum) Funkfrequenz 2400 MHz bis 2483,5 MHz	
<b>Regionen mit Funkzulassung</b>	Vereinigtes Königreich EU, EFTA, Japan und USA (China ausgenommen). Informationen zu anderen Regionen sind bei Renishaw erhältlich.	
<b>Kompatible Interface-Einheiten</b>	RMI-Q oder RMI-QE kombinierte Interface- und Empfängereinheit.	
<b>Reichweite</b>	Bis zu 15 m	
<b>Empfohlene Tastereinsätze</b>	Kohlefaser in Längen von 50 mm bis 200 mm	
<b>Gewicht (ohne Werkzeugaufnahme)</b>	einschließlich Batterien	1010 g
<b>Ein- und Ausschalloptionen</b>	Einschalten durch Funksignal Einschalten durch Drehen Schalter in WZG-Aufnahme Ein	 Funksignal Aus oder Zeit Aus  Drehen Aus oder Zeit Aus  Schalter in WZG-Aufnahme Aus
<b>Batterielebensdauer (2 Lithium-Thionylchlorid-Batterien AA 3,6 V)</b>	Stand-by	Max. 116 Monate, abhängig von der Ein-/Ausschaltmethode.
	Dauerbetrieb	Max. 540 Stunden, abhängig von der Ein-/Ausschaltmethode.
<b>Antastrichtungen</b>	±X, ±Y, +Z	
<b>Wiederholgenauigkeit in eine Richtung</b>	0,25 µm 2σ – 50 mm Tastereinsatzlänge <sup>1</sup> 0,35 µm 2σ – 100 mm Tastereinsatzlänge	
<b>2D-Antastunsicherheit in X, Y</b>	±0,25 µm – 50 mm Tastereinsatzlänge <sup>1</sup> ± 0,25 µm – 100 mm Tastereinsatzlänge	
<b>3D-Antastunsicherheit in X, Y, Z</b>	± 1,00 µm – 50 mm Tastereinsatzlänge <sup>1</sup> ± 1,75 µm – 100 mm Tastereinsatzlänge	
<b>Antastkraft<sup>2</sup></b> XY-Ebene (typischer Mindestwert) +Z-Ebene (typischer Mindestwert)	0,10 N Triggerfilter (Stufe 2) 1,22 N Triggerfilter (Stufe 3)	
<b>Überlaufkraft am Tastereinsatz</b> XY-Ebene (typischer Mindestwert) +Z-Ebene (typischer Mindestwert)	2,8 N typischer Mindestwert <sup>3</sup> 9,8 N typischer Mindestwert <sup>4</sup>	
<b>Messvorschub (minimal)</b>	3 mm/min <sup>5</sup>	
<b>Umgebung</b>	IP-Schutzart	IPX8, BS EN 60529:1992+A2:2013 (IEC 60529:1989+A1:1999+A2:2013)
	IK-Schutzart	IK01 (EN/IEC 62262: 2002) [für Glasfenster]
	Lagertemperatur	-25 °C bis +70 °C
	Betriebstemperatur	+5 °C bis +55 °C

<sup>1</sup> Die Spezifikation wird bei einer Standard-Testgeschwindigkeit von 240 mm/min mit einem 50 mm langen Tastereinsatz geprüft. Je nach Anwendungsanforderungen ist eine deutlich höhere Geschwindigkeit möglich.

<sup>2</sup> Die Antastkraft, die bei manchen Anwendungen kritisch ist, ist die Kraft, die durch den Tastereinsatz auf das Werkstück wirkt, während das Tastsignal ausgelöst wird. Die maximal auftretende Kraft wird im Überlauf erreicht. Die Kraft hängt von zugehörigen Variablen, einschließlich Messgeschwindigkeit, Maschinenzögerung und Systemlatenz ab. Mit RENGAGE ausgestattete Messtaster bieten sehr niedrige Auslösekräfte bei Messungen mit niedriger Vorschubgeschwindigkeit. Geprüft mit dem niedrigsten empfohlenen Messvorschub von 3 mm/min (minimal).

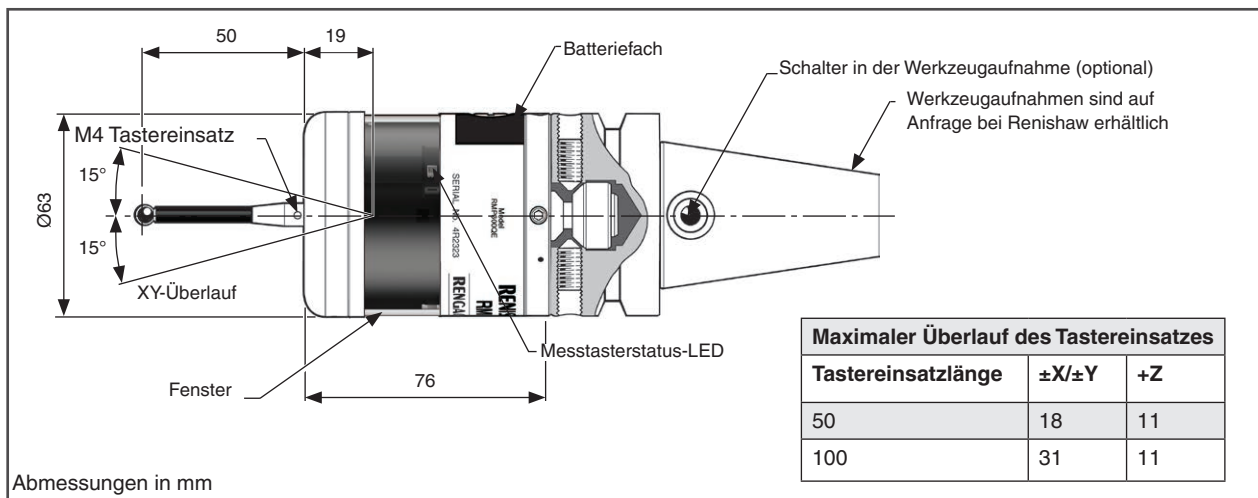
<sup>3</sup> Die Überlaufkraft in der XY-Ebene tritt 80 µm nach dem Auslösepunkt auf und steigt um 0,35 N/mm, bis die Maschine anhält (in Richtung der höchsten Antastkraft und unter Verwendung eines 50 mm Tastereinsatzes aus Kohlefaser).

<sup>4</sup> Die Überlaufkraft des Tastereinsatzes in +Z-Richtung tritt 7 µm bis 8 µm nach dem Auslösepunkt auf und steigt um bis zu 1,5 N/mm bis die Maschine anhält.

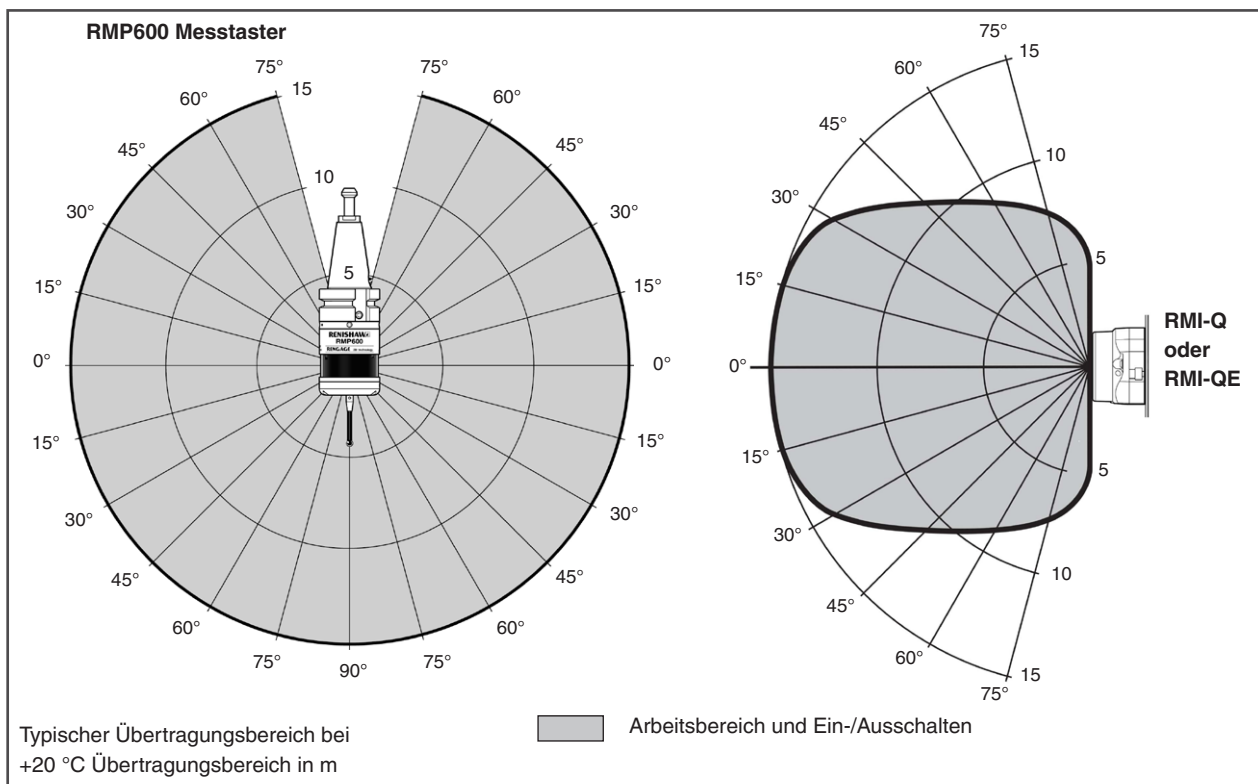
<sup>5</sup> Geschwindigkeiten unter 3 mm/min treten üblicherweise dann auf, wenn der Messtaster manuell über das Handrad mit einem sehr feinen Vorschub bewegt wird.

Für weitere Informationen sowie Unterstützung bei der Anwendungs- und Leistungsoptimierung wenden Sie sich an Renishaw oder besuchen Sie [www.renishaw.de/rmp600](http://www.renishaw.de/rmp600)

## RMP600 Abmessungen



## RMP600 Übertragungsbereich



## Ersatzteile und Zubehör

Eine umfassende Auswahl an Ersatzteilen und Zubehör ist erhältlich. Eine vollständige Liste kann von Renishaw angefordert werden.

[www.renishaw.de/rmp600](http://www.renishaw.de/rmp600)

#renishaw

+49 (0) 7127 9810

germany@renishaw.com

© 2022–2023 Renishaw plc. Alle Rechte vorbehalten. Dieses Dokument darf ohne die vorherige schriftliche Genehmigung von Renishaw weder ganz noch teilweise kopiert oder reproduziert werden oder auf irgendeine Weise auf ein anderes Medium oder in eine andere Sprache übertragen werden.

RENISHAW® und das Symbol eines Messtasters sind eingetragene Marken der Renishaw plc. Renishaw Produktnamen, Bezeichnungen und die Marke „apply innovation“ sind Warenzeichen der Renishaw plc oder deren Tochterunternehmen. Andere Markennamen, Produkt- oder Unternehmensnamen sind Marken des jeweiligen Eigentümers.

ZWAR HABEN WIR UNS NACH KRÄFTEN BEMÜHT, FÜR DIE RICHTIGKEIT DIESER DOKUMENTS BEI VERÖFFENTLICHUNG ZU SORGEN, SÄMTLICHE GEWÄHRLEISTUNGEN, ZUSICHERUNGEN, ERKLÄRUNGEN UND HAFTUNG WERDEN JEDOCH UNGEACHTET IHRER ENTSTEHUNG IM GESETZLICH ZULÄSSIGEN UMFANG AUSGESCHLOSSEN. RENISHAW BEHÄLT SICH DAS RECHT VOR, ÄNDERUNGEN AN DIESEM DOKUMENT UND AN DER HIERIN BESCHRIEBENEN AUSRÜSTUNG UND/ODER SOFTWARE UND AN DEN HIERIN BESCHRIEBENEN SPEZIFIKATIONEN VORZUNEHMEN, OHNE DERARTIGE ÄNDERUNGEN IM VORAUS ANKÜNDIGEN ZU MÜSSEN.

Renishaw plc. Eingetragen in England und Wales. Nummer im Gesellschaftsregister: 1106260. Eingetragener Firmensitz: New Mills, Wotton-under-Edge, Gloucestershire, GL12 8JR, Großbritannien.

Artikel-Nr.: H-6554-8201-01-A  
Veröffentlicht: 08.2023