

# NC4 非接觸式刀具設定系統配件



有關本產品的合規資訊，請掃描 QR 碼或造訪以下網址：  
[www.renishaw.com.tw/mtpdoc](http://www.renishaw.com.tw/mtpdoc)



## 刊物

可從我們的網站下載：[www.renishaw.com.tw](http://www.renishaw.com.tw)。

項目	零件編號	說明
NC4+ Blue 安裝指南	H-6435-8521	NC4+ Blue 非接觸式刀具設定系統安裝指南。
NC4 安裝指南	H-6270-8511	NC4 非接觸式刀具設定系統安裝指南。
NC4 分離式安裝指南	H-4114-8511	NC4 分離式非接觸式刀具設定系統安裝指南。
NCi-6 安裝指南	H-6516-8508	NCi-6 介面盒安裝指南。
NCi-E 安裝指南	H-6861-8501	NCi-E 介面盒安裝指南。
有關未配備無線電傳輸工具機測頭系統的合規資訊	H-2000-5389	有關未配備無線電傳輸 Renishaw 工具機測頭系統的合規資訊。

## 軟體

如需可用軟體資訊，請參閱適用工具機的測頭軟體程式和功能資料表（Renishaw 零件編號：H-2000-2298，網址：[www.renishaw.com.tw](http://www.renishaw.com.tw)）。

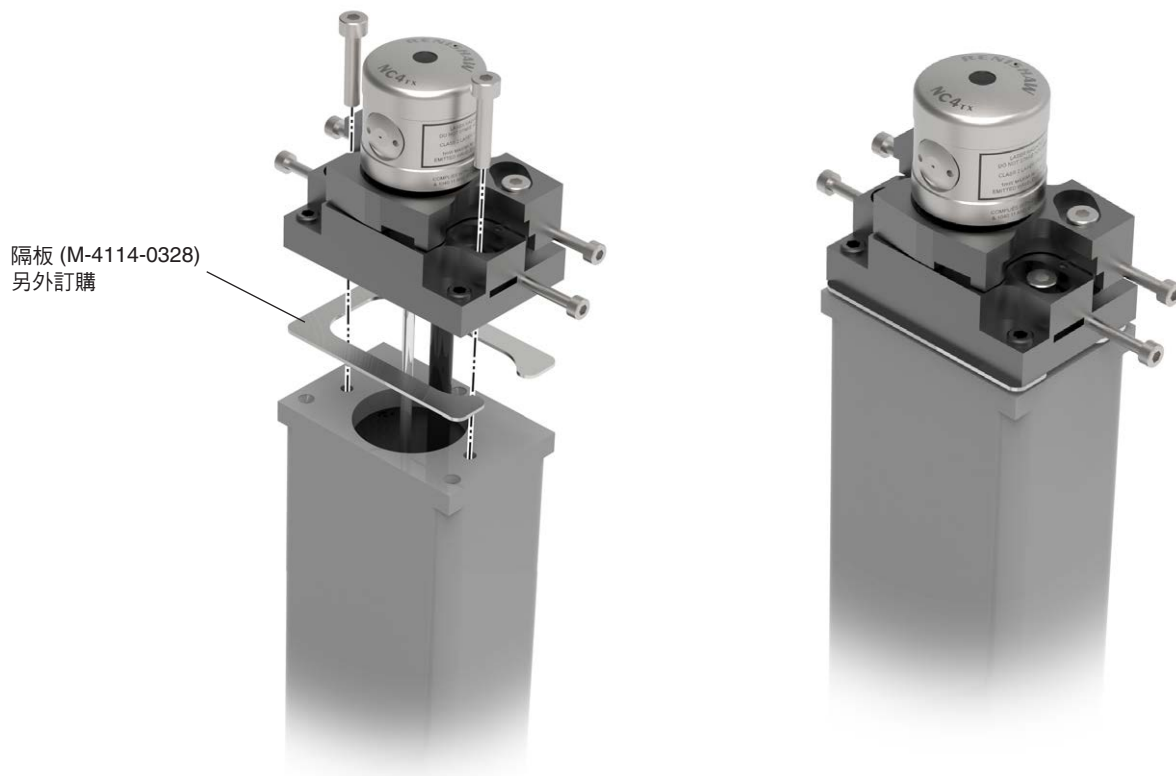
## 維護及設定

項目	零件編號	說明
NC4 工具	A-4114-4110	帶銷扳手、六角扳手（2 mm、2.5 mm 和 3 mm）、防塵套（× 12）、聚酯清潔棒（× 10）、清潔工具、維修面板工具。
清潔棉花棒	P-AD99-0171	適用清潔光學鏡組的清潔棉花棒（×50）。
維修面板工具	A-4114-0092	維修面板移除及裝修工具（替代帶銷扳手）。
帶銷扳手	P-TL09-0005	帶銷扳手用於移除及裝修維修面板。
NC4 設定工具	A-4114-8000	使用電池作動工具設定 NC4 系統。

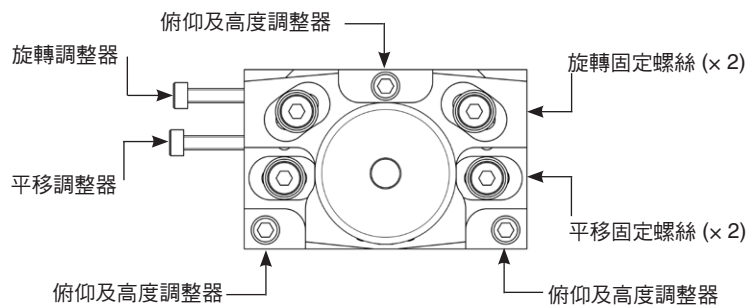
## 安裝配件

項目	零件編號	說明
調整板	A-6270-0302	更換固定系統的調整包。
調整包 （NC4 分離式 – 3 板件）	A-4114-3100	適用 NC4 分離式的 3 板件調整包。可旋轉、平移、高度及俯仰調整。
調整包 （NC4 分離式 – 單板）	A-4114-4400	適用 NC4 分離式的單板調整包。可旋轉或平移、高度及俯仰調整。
隔板	M-4114-0328	厚度 1 mm 的隔板。適合搭配單板及 3 板件調整包使用。
90° 隔板分路接頭	A-6270-1810	法蘭式分路接頭塊在機器隔板上提供整齊的電纜佈線、風管端接及彈簧套固定（彈簧套和導管需另外訂購；如需詳細資訊，請參閱第 13 頁「電氣纜線及導管」上的表格）。 適用於搭配含纜線接頭的 NC4 系統使用。
90° 隔板接頭	P-CA61-0067	法蘭端在機器隔板提供整齊的電纜及風管佈線。適合搭配 NC4 分離式及硬體接線系統使用（導管與密封套需另外訂購，視 NC4 類型而定；如需詳細資訊，請參閱第 13 頁「電氣纜線及導管」上的表）。

## 調整包 (NC4 分離式 3 板件) - (A-4114-3100)



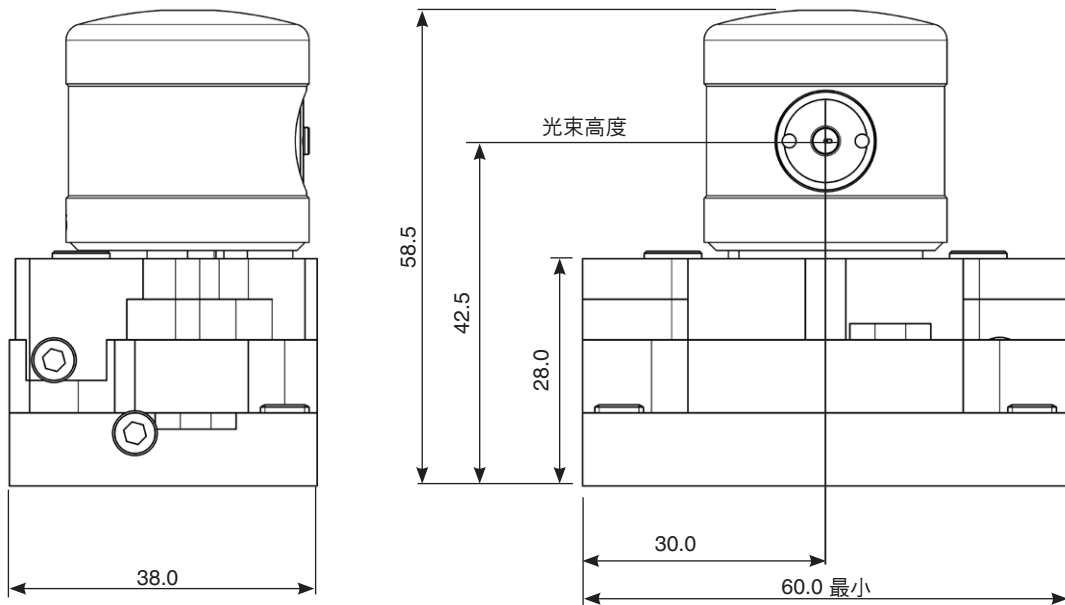
### 旋轉及平移調整



調整限制	
旋轉	±7 度
平移	±2.5
高度	±2.5
俯仰	±5 度

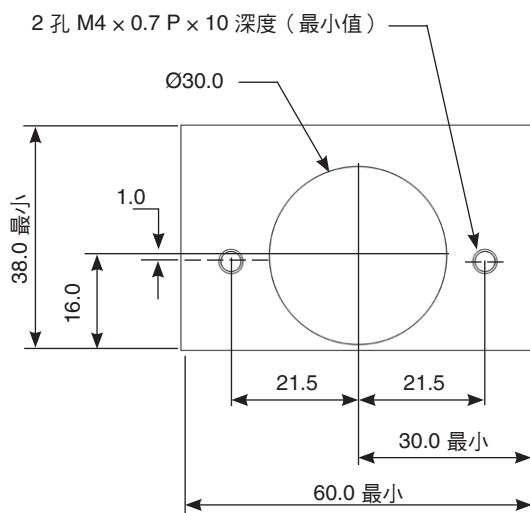
尺寸單位為 mm

尺寸



尺寸單位為 mm

一般 3 板件安裝的加工詳細資訊

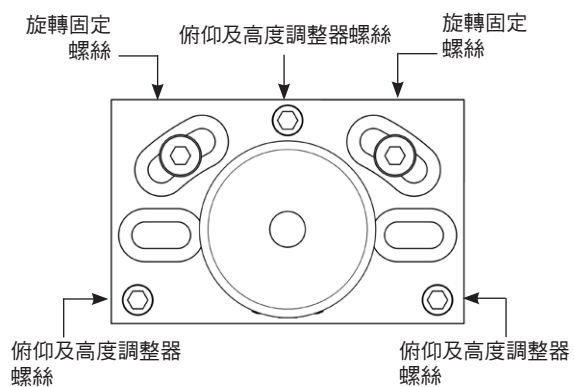


尺寸單位為 mm

## 調整包 (NC4分離式 — 單板) - (A-4114-4400)



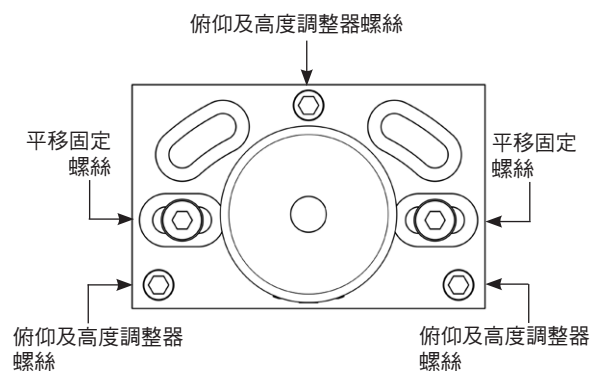
### 旋轉調整



調整限制	
旋轉	±7 度
高度	±2.5
俯仰	±5 度

尺寸單位為 mm

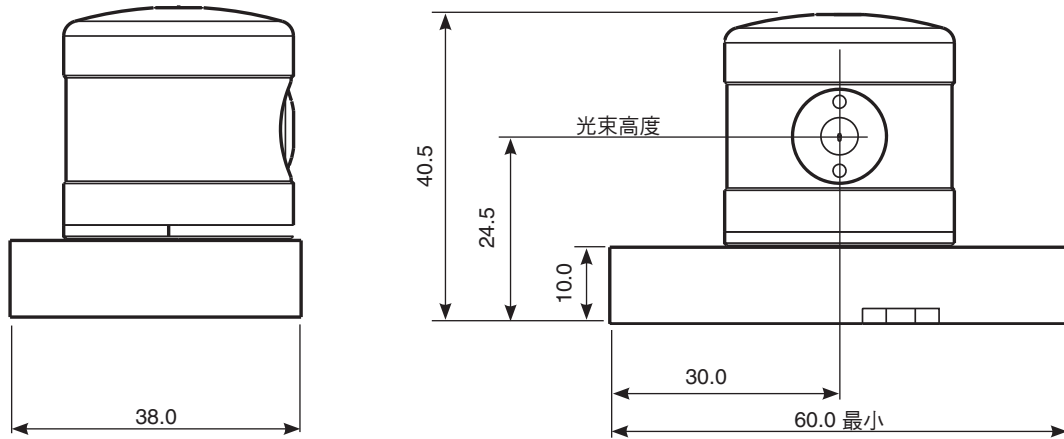
### 平移調整



調整限制	
平移	±2.5
高度	±2.5
俯仰	±5 度

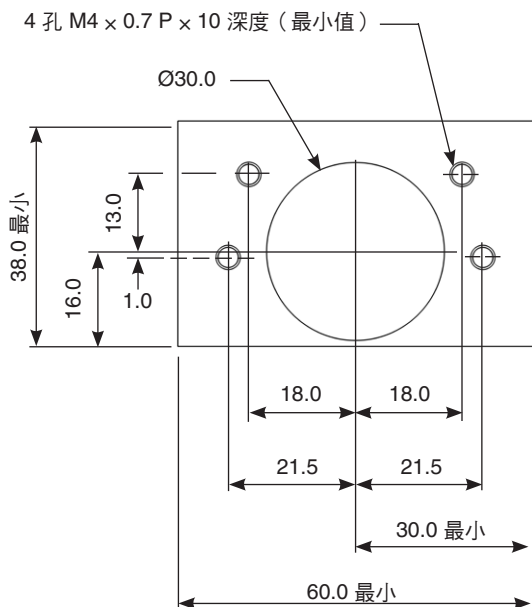
尺寸單位為 mm

## 尺寸



尺寸單位為 mm

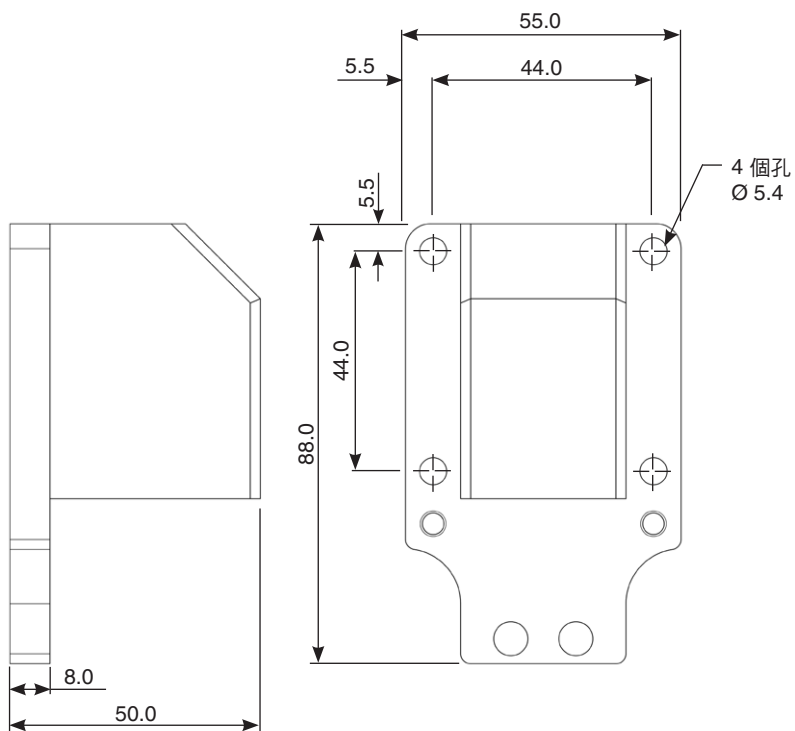
## 一般單板安裝的加工詳細資訊



尺寸單位為 mm

## 適用含纜線接頭 NC4 系統的 90° 隔板分路接頭 – (A-6270-1810)

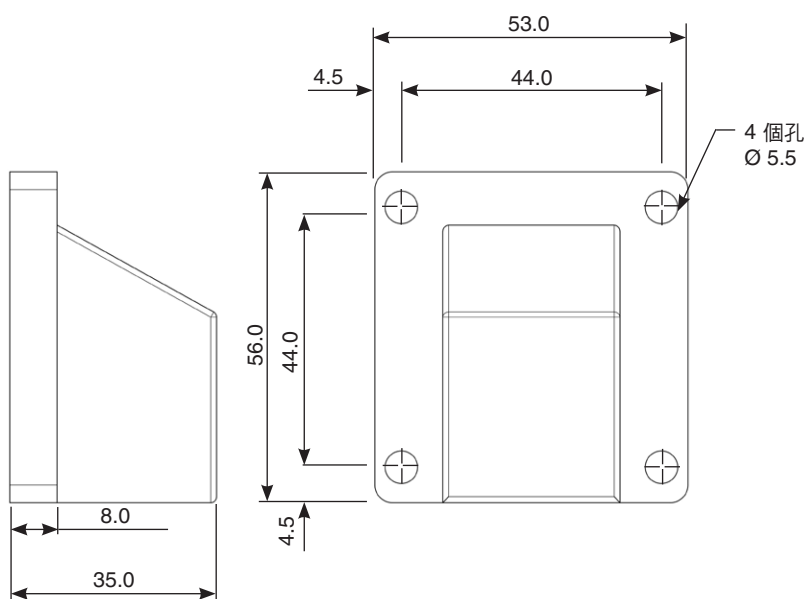
### 安裝孔細節



尺寸單位為 mm

## 適用 NC4 分離式及硬體接線系統的 90° 隔板接頭 – (P-CA61-0067)

### 安裝孔細節



尺寸單位為 mm



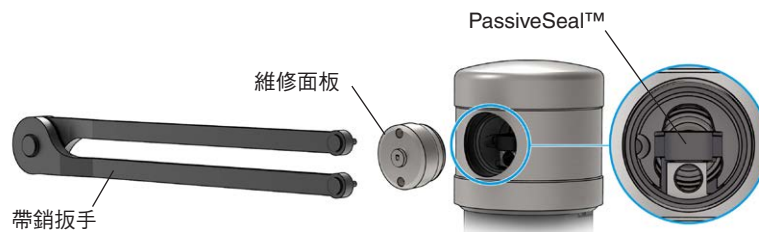
## 維修面板

項目	零件編號	說明
10 維修面板	A-6270-0310	維修面板含 10 識別標記。
18 維修面板	A-6270-0315	維修面板含 18 識別標記。
20 維修面板	A-6270-0320	維修面板含 20 識別標記。
40 維修面板	A-6270-0335	維修面板含 40 識別標記。
+40+ 維修面板	A-6270-0340	維修面板含 +40+ 識別標記。
+50+ 維修面板	A-6270-0350	維修面板含 +50+ 識別標記。
5•0 維修面板	A-6756-0350	維修面板含 5•0 識別標記。
60 維修面板	A-6270-0360	維修面板含 60 識別標記。

## 維修面板識別標記

各 NC4 發射器與接收器單元的維修面板皆刻有識別標記。NC4 裝置的維修面板資訊顯示於第 9 與 10 頁的表中。NC4 及 NC4 分離式裝置的維修面板皆相容於 PassiveSeal 類型。

## NC4+ Blue 裝置



裝置	PassiveSeal™ 類型	識別標記	
		Tx 維修面板	Rx 維修面板
NC4+ Blue F115			5•0
NC4+ Blue F145			
NC4+ Blue F230			
NC4+ Blue F300			
NC4+ Blue F115			+50+
NC4+ Blue F145			+40+

## NC4 裝置

裝置	識別標記	
	T× 維修面板	R× 維修面板
NC4+ F115	+50+	
NC4+ F145	+40+	
NC4 F230	20	18
NC4 F300	20	

## NC4 分離式裝置

裝置	識別標記	
	T× 維修面板	R× 維修面板
NC4 S300-S500	20	40
NC4 S500-S800	40	20
NC4 S800-S1500		40
NC4 S1500-S2000		60
NC4 S2000-S3000	60	40
NC4 S3000-S5000		60

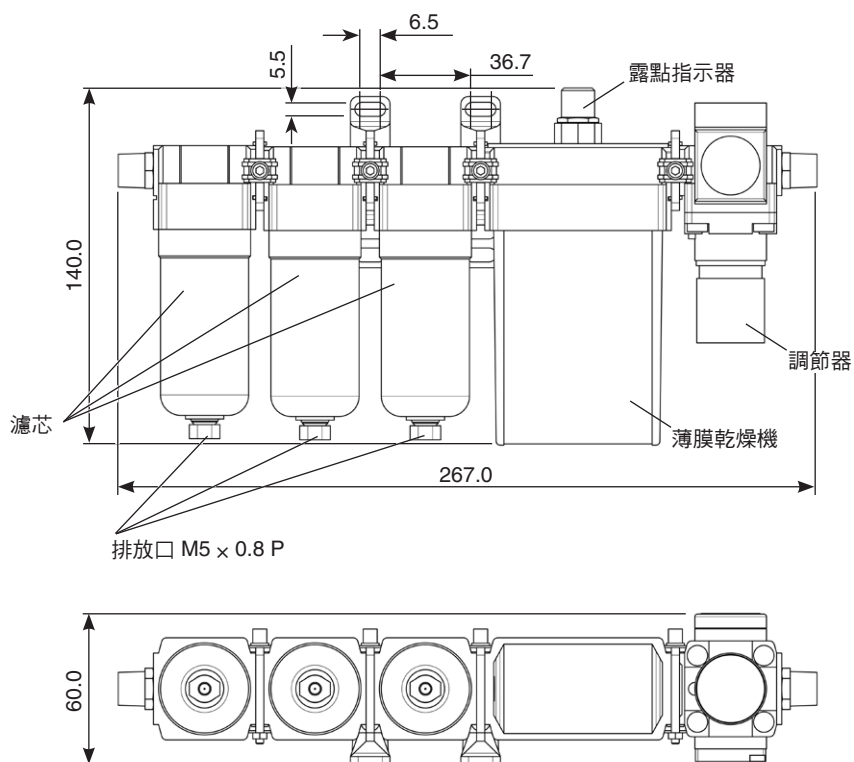
## 刀刃吹屑備用件及配件

項目	零件編號	說明
適用刀刃吹屑的準備氣源套件	A-5450-2000	適用刀刃吹屑的過濾器／調節器（電磁閥另售）。 氣源空氣符合 BS ISO 8573-1 Class 1.7.2。
電磁閥套件	A-5299-2933	電磁閥套件可控制完整刀刃吹屑的氣源。
刀刃吹屑噴嘴更換套件	A-6270-0395	刀刃吹屑噴嘴總成及接頭工具。
保護套套件	A-6270-0399	刀刃吹屑保護套、接頭工具及六角扳手。

## 氣動組件及風管

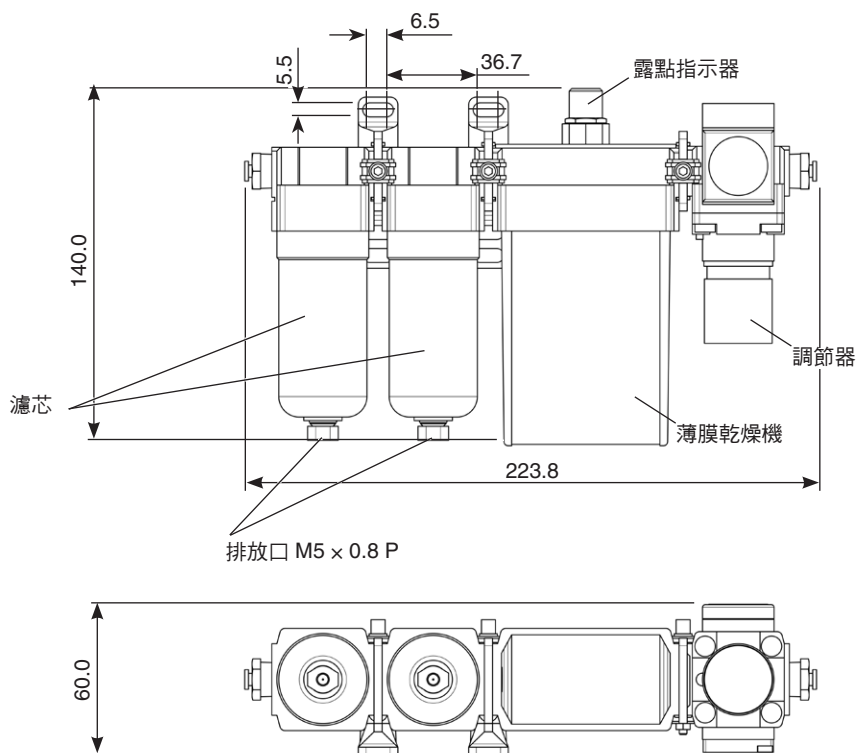
項目	零件編號	說明
適用屏障氣源的準備氣源套件 (標準)	A-6435-4000	過濾器 (× 3, 5 μm、0.3 μm 及 0.01 μm) / 乾燥機 / 調節器。 氣源空氣符合 BS ISO 8573-1 Class 1.4.2。 各種風壓接頭： Ø0.125 in (× 2) Ø0.250 in (× 2) Ø4.0 mm (× 2) Ø6.0 mm (× 2)
適用屏障氣源的準備氣源套件 (小型)	A-6435-4500	過濾器 (× 2, 0.3 μm 及 0.01 μm) / 乾燥機 / 調節器。 氣源空氣符合 BS ISO 8573-1 Class 1.4.2。 各種風壓接頭： Ø0.125 in (× 2) Ø0.250 in (× 2) Ø4.0 mm (× 2) Ø6.0 mm (× 2) 安裝空間有限時，可作為 A-6435-4000 的替代品。  備註：此套件氣源必須預先由濾孔 5 M 以下的過濾器過濾，以防止套件過濾器過早堵塞。
空氣過濾器維護套件	M-3060-0933	更換空氣過濾器 / 調節器裝置的濾芯。
薄膜乾燥機維護套件	M-3060-0943	更換薄膜滾筒及露點指示器。
等徑三通接頭	P-PF04-0010	Ø4.0 mm 快插式風壓轉接頭。
直接頭 Ø6.0 mm 至 Ø6.0 mm	P-PE02-0295	Ø6.0 mm 至 Ø6.0 mm 快插式風壓轉接頭。
直接頭 Ø6.0 mm 至 Ø4.0 mm	P-PE02-0388	Ø6.0 mm 至 Ø4.0 mm 快插式風壓轉接頭。
直接頭 Ø4.0 mm 至 Ø4.0 mm	P-PE02-0020	Ø4.0 mm 至 Ø4.0 mm 快插式風壓轉接頭。
直接頭 Ø4.0 mm 至 Ø3.0 mm	P-PE02-0019	Ø4.0 mm 至 Ø3.0 mm 快插式風壓轉接頭。
Ø4.0 mm 管路安裝套件	A-6270-0365	Ø4.0 mm × 5.0 m 風管、Ø4.0 mm 至 Ø4.0 mm 直接頭、保護套。
Ø6.0 mm 管路安裝套件	A-6270-0366	Ø6.0 mm × 5.0 m 風管、Ø6.0 mm 至 Ø6.0 mm 直接頭、保護套。
Ø3.0 mm 管路安裝套件	A-4114-0057	Ø3.0 mm × 5.0 m 風管、Ø4.0 mm 至 Ø3.0 mm 直接頭、保護套。
PU 管 Ø6.0 mm	P-PF26-0070	Ø6.0 mm 風管。按公尺訂購。
PU 管 Ø4.0 mm	P-PF26-0076	Ø4.0 mm 風管。按公尺訂購。
尼龍管 Ø3.0 mm	P-PF26-0014	Ø3.0 mm 風管。按公尺訂購。

## 適用屏障氣源的準備氣源套件（標準）－（A-6435-4000）



尺寸單位為 mm

## 適用屏障氣源的準備氣源套件（小型）－（A-6435-4500）



尺寸單位為 mm

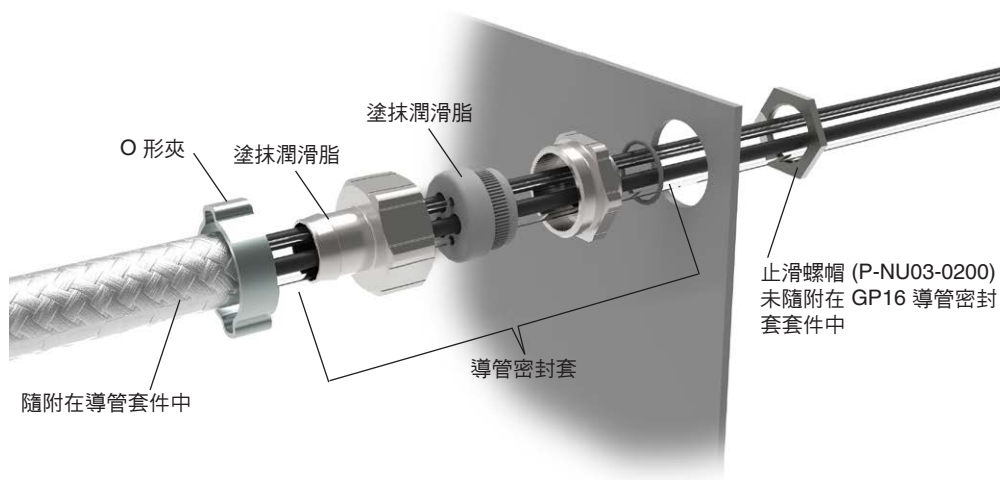
## 電纜及導管

項目	零件編號	說明
纜線含接頭總成 (直通, 無導管) -12.5 m	A-6270-0480	12.5 m 纜線含直通接頭。
纜線含接頭總成 (90°, 無導管) -12.5 m	A-6270-0490	12.5 m 纜線含 90° 接頭。
纜線含接頭總成 (直通, 有導管) -12.5 m	A-6270-0485	12.5 m 纜線含直通接頭、4.0 m 的 GP9 導管、O 形夾、P 形夾 (x 2) 與導管密封套。
纜線含接頭總成 (90°, 有導管) -12.5 m	A-6270-0495	12.5 m 纜線含 90° 接頭、4.0 m 的 GP9 導管、O 形夾、P 形夾 (x 2) 及導管密封套。
纜線含接頭總成 (直通, 無導管) - 20.0 m	A-6270-0481	20.0 m 纜線含直通接頭。
纜線含接頭總成 (90°, 無導管) - 20.0 m	A-6270-0491	20.0 m 纜線含 90° 接頭。
纜線含接頭總成 (直通, 有導管) - 20.0 m	A-6270-0486	20.0 m 纜線含直通接頭、4.0 m 的 GP9 導管、O 形夾、P 形夾 (x 2) 與導管密封套。
纜線含接頭總成 (90°, 有導管) - 20.0 m	A-6270-0496	20.0 m 纜線含 90° 接頭、4.0 m 的 GP9 導管、O 形夾、P 形夾 (x 2) 及導管密封套。
硬體接線 90° 轉換套件	A-6270-0380	需轉換硬體接線系統至 90° 出口的零件。
導管套件 (GP18) - 4.0 m	A-6270-0390	適用於硬體接線整合刀刀吹屑系統的導管套件 (GP18)。包含：4.0 m 導管長度、P 形夾 (x 2) 與導管密封套。
導管套件 (GP11) - 4.0 m	A-4114-4150	適用 NC4 分離式的導管套件 (GP11)。包含：4.0 m 導管長度、P 形夾 (x 2) 及導管密封套 (x 2)。
導管套件 (GP16) - 4.0 m	A-4114-4200	適用於硬體接線傳統式系統的導管套件 (GP16)。包含：4.0 m 導管長度，P 形夾 (x 2)。
每公尺導管 (GP18)	M-6270-0278	適用於硬體接線整合刀刀吹屑系統的導管 (GP18)。按公尺訂購。
每公尺導管 (GP9)	P-HO01-0010	NC4 系統導管 (GP9) 含纜線接頭。按公尺訂購。
每公尺導管 (GP11)	P-HO01-0008	適用 NC4 分離式的導管 (GP11)。按公尺訂購。
每公尺導管 (GP16)	P-HO01-0011	適用於硬體接線傳統式系統的導管 (GP16)。按公尺訂購。
導管 P 形夾 (GP18)	P-CA70-0220	適用 GP18 及 GP16 導管的固定夾。
導管 P 形夾 (GP9)	P-CA71-0045	適用 GP9 導管的固定夾。
導管 P 形夾 (GP11)	P-CL36-0016	適用 GP11 導管的固定夾。
導管 O 形夾 (GP18)	P-HO01-0069	適用 GP18 套管的 O 形夾。
導管 O 形夾 (GP9)	P-MA01-0041	適用 GP9 套管的 O 形夾。
導管 O 形夾 (GP11)	P-HO01-0079	適用 GP11 套管的 O 形夾。
導管 O 形夾 (GP16)	P-MA01-0048	適用 GP16 套管的 O 形夾。
導管密封套套件 (GP18)	A-6270-1818	適用硬體接線整合刀刀吹屑系統的電纜/導管密封套 (M20 x 1.5P)。包含潤滑脂袋、O 形夾與止滑螺帽。
導管密封套套件 (GP9)	A-6270-0383	適用於 NC4 系統含纜線接頭的纜線/導管套管 (M20 x 1.5P)。包含潤滑脂袋、O 形夾與止滑螺帽。
導管密封套套件 (GP11)	A-6270-1811	適用於 NC4 分離式系統的纜線/導管密封套 (M20 x 1.5P)。包含潤滑脂袋、O 形夾與止滑螺帽。
導管密封套套件 (GP16)	A-6270-1816	適用硬體接線傳統式系統的電纜/導管密封套 (M20 x 1.5P)。包含潤滑脂袋及 O 形夾。
止滑螺帽	P-NU03-0200	止滑螺帽可搭配電纜/導管密封套使用 (M20 x 1.5P)。

## 電纜及導管（續）

項目	零件編號	說明
彈簧套 Ø4.0 mm	M-6270-0248	4.0 m 長度可保護 Ø4.0 mm 風管。
彈簧套 Ø6.0 mm	M-6270-0249	4.0 m 長度可保護 Ø6.0 mm 風管。

## 安裝導管密封套（GP18、GP9、GP11 及 GP16）



## 介面及接線端子

項目	零件編號	說明
NCi-6 介面套件	A-6516-2000	NCi-6 介面套件及介面盒，附 DIN 軌道安裝及兩個端子台。
NCi-6 接線端子台 (10 PIN)	P-CN25-1053	10 PIN 插座接線端子台，用於搭配 NCi-6 介面盒。
NCi-6 接線端子台 (15 PIN)	P-CN25-0009	15 PIN 插座接線端子台，用於搭配 NCi-6 介面盒。

## 其他資訊

備註：可要求提供適用本文件中提及大多數產品的輕量機型；請聯絡您當地的 **RENISHAW** 代表。

[www.renishaw.com.tw/contact](http://www.renishaw.com.tw/contact)

#renishaw

+886 (4) 2460 3799

taiwan@renishaw.com

© 2003–2023 Renishaw plc 保留所有權利。未經 Renishaw 事先書面同意，不得複製或再製本文件之一部分或全部，或以任何方式轉移至任何其他媒體或語言。  
RENISHAW® 及測頭標誌為 Renishaw plc 註冊商標。Renishaw 產品名稱、命名及「apply innovation」標記為 Renishaw plc 或其子公司商標。  
其他品牌、產品或公司名稱為各自所有者的商標。  
儘管本公司於發布本文件時已盡相當之努力驗證其正確性，於法律允許範圍內，本公司概不接納以任何方式產生之擔保、條件、聲明及賠償責任。  
RENISHAW 保留對本文件及設備、和/或本文所述軟體及規格進行變更之權利，恕不另行通知。  
Renishaw plc 於英格蘭及威爾斯註冊登記。公司編號：1106260。註冊辦公室：New Mills, Wotton-under-Edge, Glos, GL12 8JR, UK。

文件編號：H-2000-2410-03-A  
發布日期：07.2023