


# Sonda radio RMP60 (QE)



## Specifiche

<b>Applicazione principale</b>	Misura e centratura pezzo su macchine multitasking, centri di lavoro e macchine gantry.	
<b>Tipo di trasmissione</b>	Radio a spettro diffuso con salto di frequenza (FHSS) Frequenza radio da 2400 MHz a 2483,5 MHz	
<b>Paesi con le approvazioni radio</b>	UK, EU, EFTA, Giappone e USA (Cina non inclusa). Per informazioni sulle altre regioni, contattare Renishaw.	
<b>Interfacce compatibili</b>	RMI-Q o RMI-QE (unità combinata con interfaccia e ricevitore).	
<b>Portata operativa</b>	Fino a 15 m	
<b>Stili consigliati</b>	Ceramica, lunghezza da 50 mm a 150 mm	
<b>Peso (senza cono)</b>	batterie incluse	876 g
<b>Opzioni di accensione/spegnimento</b>	Accensione radio Accensione a rotazione Accensione mediante switch sul cono	 Spegnimento radio o con timer Spegnimento a rotazione o con timer Spegnimento mediante switch sul cono
<b>Durata della batteria (2 x AA 3,6 V al litio cloruro di tionile)</b>	Durata in standby	101 mesi al massimo, in base al tipo di accensione/spegnimento.
	Utilizzo continuo	4870 ore al massimo, in base al tipo di accensione/spegnimento.
<b>Direzioni di rilevamento</b>	±X, ±Y, +Z	
<b>Ripetibilità unidirezionale</b>	1,00 μm 2σ <sup>1</sup>	
<b>Forza di deflessione dello stilo</b> <sup>2,3</sup> XY bassa forza XY forza alta Z	0,75 N, 76 gf 1,40 N, 143 gf 5,30 N, 540 gf	
<b>Ambiente</b>	Classificazione IP	IPX8, BS EN 60529:1992+A2:2013 (IEC 60529:1989+A1:1999+A2:2013)
	Classificazione IK	IK01 (EN/IEC 62262: 2002) [per la finestra di vetro]
	Temperatura di stoccaggio	Da -25 °C a +70 °C
	Temperatura di funzionamento	Da +5 °C a +55 °C

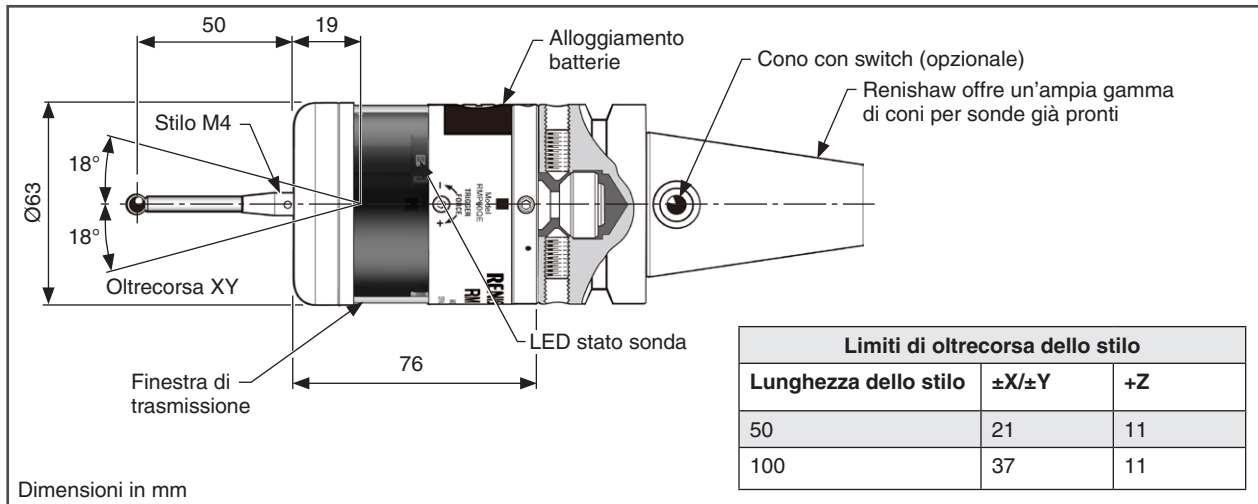
<sup>1</sup> Le specifiche prestazionali sono testate ad una velocità standard di 480 mm/min con uno stilo di 50mm di lunghezza. Se l'applicazione lo richiede, è possibile utilizzare anche velocità sensibilmente più elevate.

<sup>2</sup> Per forza di deflessione si intende la forza esercitata dallo stilo sul componente quando la sonda emette un segnale. Si tratta di un fattore critico in alcune applicazioni. La forza massima applicata si presenta dopo il punto di deflessione (oltrecorsa). Il valore della forza dipende da variabili correlate, fra cui la velocità di misura, la decelerazione della macchina e la latenza del sistema.

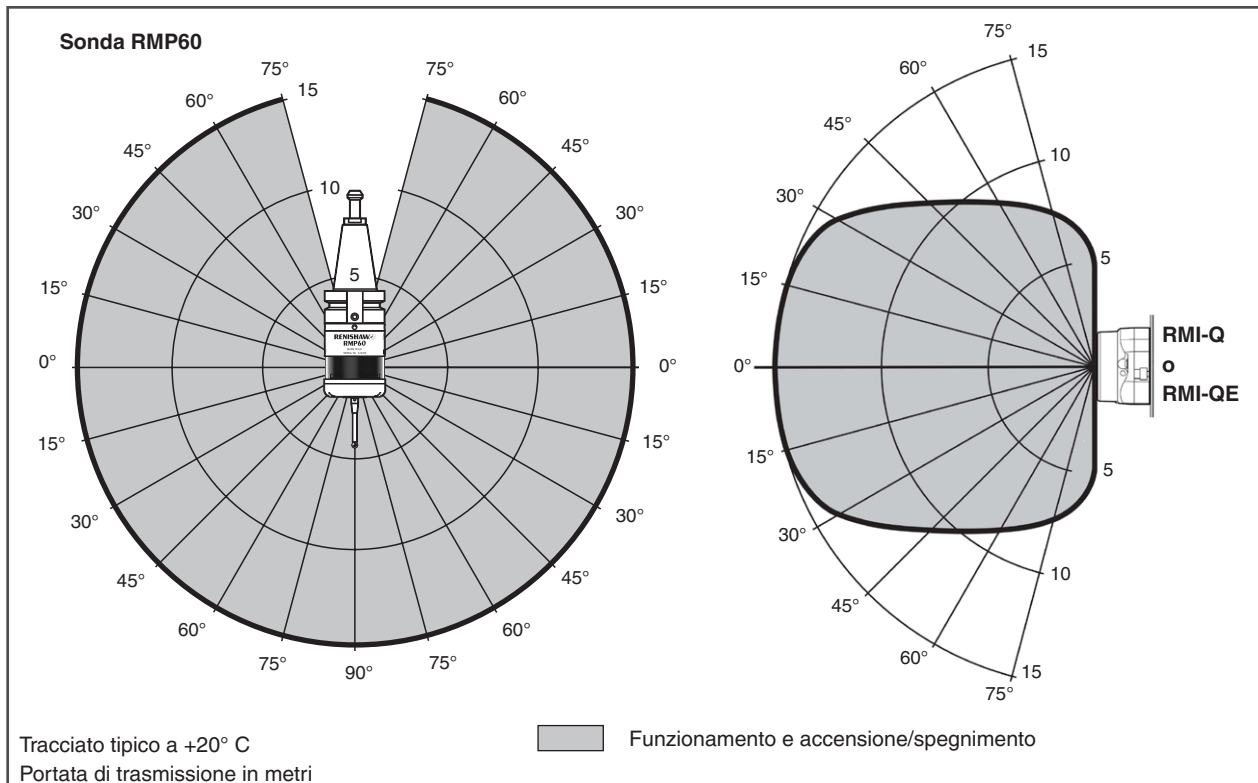
<sup>3</sup> Test effettuati con stilo da 50 mm.

Per ulteriori informazioni e per ottenere assistenza in caso di problemi relativi ad applicazioni e prestazioni, contattare Renishaw oppure visitare [www.renishaw.it/rmp60](http://www.renishaw.it/rmp60)

## Dimensioni della sonda RMP60



## Campo operativo di RMP60



## Pezzi di ricambio e accessori

Sono disponibili pezzi di ricambio e accessori di ogni tipo. Per ottenere l'elenco completo, contattare Renishaw.

[www.renishaw.it/rmp60](http://www.renishaw.it/rmp60)

#renishaw

+39 011 966 67 00

italy@renishaw.com

© 2022–2023 Renishaw plc. Tutti i diritti riservati. Il presente documento non può essere copiato o riprodotto nella sua interezza o in parte, né trasferito su altri supporti o tradotto in altre lingue senza previa autorizzazione scritta da parte di Renishaw.  
RENISHAW® e il simbolo della sonda sono marchi registrati di Renishaw plc. I nomi dei prodotti Renishaw, le denominazioni e il marchio "apply innovation" sono marchi di Renishaw plc o delle sue società controllate. Altri nomi di marchi, prodotti o società sono marchi dei rispettivi proprietari.  
SEBBENE SIANO STATI COMPIUTI SFORZI NOTEVOLI PER VERIFICARE L'ACCURATEZZA DEL PRESENTE DOCUMENTO AL MOMENTO DELLA PUBBLICAZIONE, TUTTE LE GARANZIE, LE CONDIZIONI, LE DESCRIZIONI E LE RESPONSABILITÀ, COMUNQUE DERIVANTI, SONO ESCLUSE NELLA MISURA CONSENTITA DALLA LEGGE. RENISHAW SI RISERVA IL DIRITTO DI APPORTARE MODIFICHE AL PRESENTE DOCUMENTO E ALLE APPARECCHIATURE, E/O AL SOFTWARE E ALLE SPECIFICHE QUI DESCRITTE SENZA ALCUN OBBLIGO DI PREAVVISO.  
Renishaw plc. Registrata in Inghilterra e Galles. Numero di registro dell'azienda: 1106260. Sede legale: New Mills, Wotton-under-Edge, Gloucestershire, GL12 8JR, UK.

Codice: H-6587-8204-01-A

Pubblicato: 06.2023