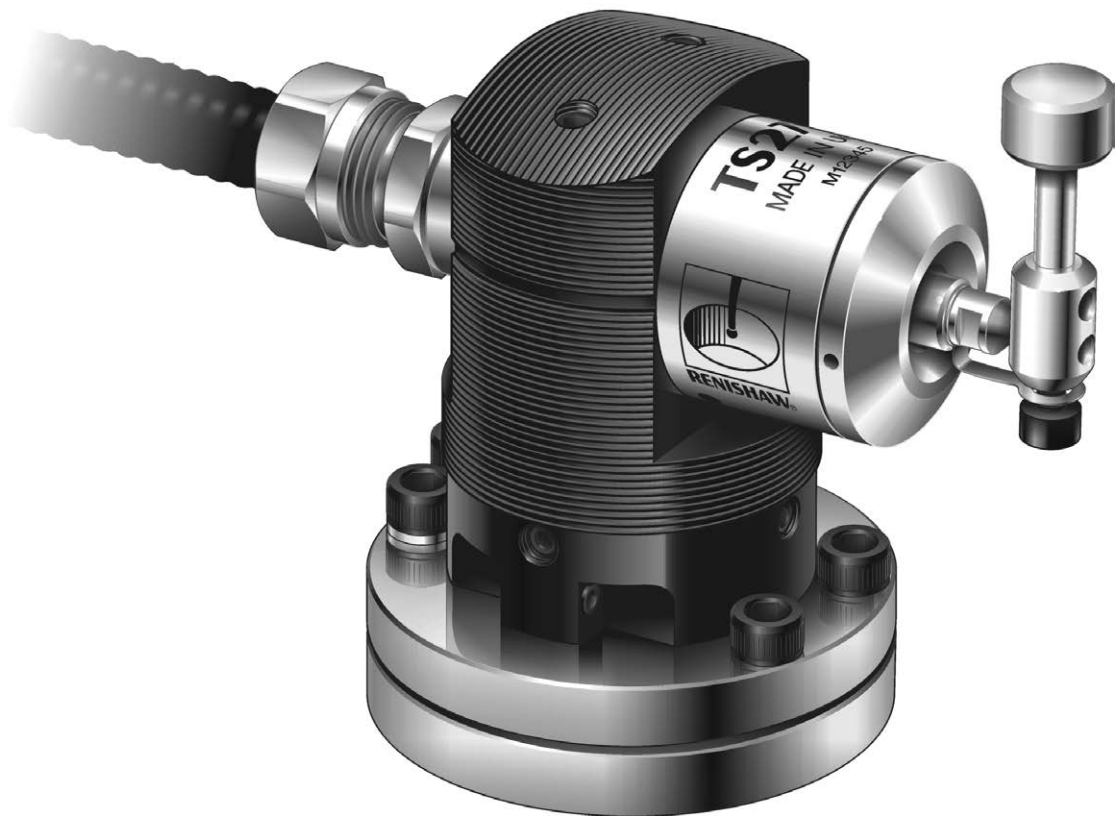


Palpator TS27R pentru reglarea sculelor



Informațiile privind conformitatea acestui produs sunt disponibile scanând codul QR sau vizitând www.renishaw.com/mtpdoc



Cuprins

Înainte de a începe	1-1
Garanție	1-1
Mașini CNC	1-1
Îngrijirea palpatorului	1-1
Brevete	1-1
Utilizarea prevăzută	1-1
Instrucțiuni de siguranță	1-2
Informații pentru utilizator	1-2
Informații pentru furnizorul/instalatorul mașinii	1-2
Informații pentru instalatorul echipamentului	1-2
Noțiuni de bază privind produsul	2-1
Sistem de palpatoare TS27R	2-1
Introducere	2-1
Toleranțe de configurare realizabile	2-2
Viteze de avans recomandate pentru uneltele rotative	2-2
Primul contact – arborele mașinii r/min	2-2
Primul contact – viteza de avans a mașinii	2-2
Al doilea contact – viteza de avans a mașinii	2-2
Rutine software	2-2
Specificațiile TS27R	2-3
Instalarea în sistem	3-1
Fixarea palpatorului pe masa mașinii	3-1
Știfturi Spirol®	3-2
Cablu	3-2
Galerie pentru protecția cablurilor	3-2
Interfețe	3-3
Schemă de conexiuni recomandată pentru TS27R cu interfață HSI-C	3-4
Schemă de conexiuni recomandată pentru TS27R cu interfață HSI	3-5
Schemă de conexiuni recomandată pentru interfața MI 8-4 cu controler CNC	3-6
Schemă de conexiuni recomandată pentru TS27R cu interfață MI 8-4	3-7
Montarea vârfului și a legăturii captive	3-8
Valori de cuplu pentru șuruburi	3-8
Montarea vârfului	3-8
Legătura captivă	3-8

Tija de întrerupere	3-9
Vârful și suportul	3-9
Înlocuirea tije de întrerupere	3-9
Setarea nivelului vârfului.	3-10
Tipuri de vârfului	3-10
Setarea nivelului vârfului	3-10
Alinierea vârfului pătrat	3-11
Service și întreținere	4-1
Service	4-1
Întreținere	4-1
Întreținerea membranei	4-2
Lista cu piese	5-1

Înainte de a începe

Garanție

Cu excepția cazului în care dumneavoastră și Renishaw ați convenit și ați semnat un contract scris separat, echipamentul și/sau software-ul este comercializat sub rezerva respectării Clauzelor și condițiilor standard ale Renishaw furnizate împreună cu echipamentul și/sau software-ul respectiv sau disponibile la cerere de la biroul Renishaw local.

Renishaw oferă garanție pentru echipamente și software pe o perioadă limitată (conform Clauzelor și condițiilor standard), cu condiția ca acestea să fie instalate și utilizate exact așa cum este definit în documentația Renishaw asociată. Trebuie să consultați aceste Clauze și condiții standard pentru a afla detaliile complete ale garanției.

Echipamentele și/sau software-ul achiziționate de către dumneavoastră de la un furnizor terț fac obiectul clauzelor și condițiilor separate furnizate împreună cu echipamentele și/sau software-ul respectiv(e). Trebuie să contactați furnizorul terț pentru detalii.

Mașini CNC

Mașinile unelte CNC trebuie întotdeauna operate de personal pe deplin calificat, în conformitate cu instrucțiunile producătorului.

Îngrijirea palpatorului

Păstrați componentele sistemului curate și tratați palpatorul ca un instrument de precizie.

Brevete

Nu se aplică.

Utilizarea prevăzută

TS27R este un reglор 3D cu cablu, care permite măsurarea automată a lungimii și diametrului uneltei pe mașini unelte CNC. TS27R poate detecta, de asemenea, sculele rupte.

Instrucțiuni de siguranță

Informații pentru utilizator

În toate aplicațiile care presupun utilizarea de mașini-unelte, se recomandă protejarea ochilor.

Vezi și instrucțiunile de operare ale furnizorului echipamentului.

Sistemul TS27R trebuie instalat de către o persoană competentă, respectând măsurile de siguranță relevante. Înainte de a începe lucrul, asigurați-vă că mașina unealtă se află în siguranță, cu alimentarea oprită, și că sursa de alimentare a sistemului HSI-C / HSI / MI 8-4 este deconectată.

Informații pentru furnizorul/instalatorul mașinii

Furnizorul mașinii este responsabil să se asigure că utilizatorul cunoaște pericolele pe care le presupune operarea mașinii, inclusiv cele menționate în documentația produsului Renishaw, și să se asigure că sunt furnizate dispozitivele de blocare și de protecție corespunzătoare.

Dacă palpatorul se defectează, semnalul palpatorului poate indica în mod eronat poziția așezată a acestuia. Nu vă bazați pe semnalele primite de la palpator pentru a opri deplasarea mașinii.

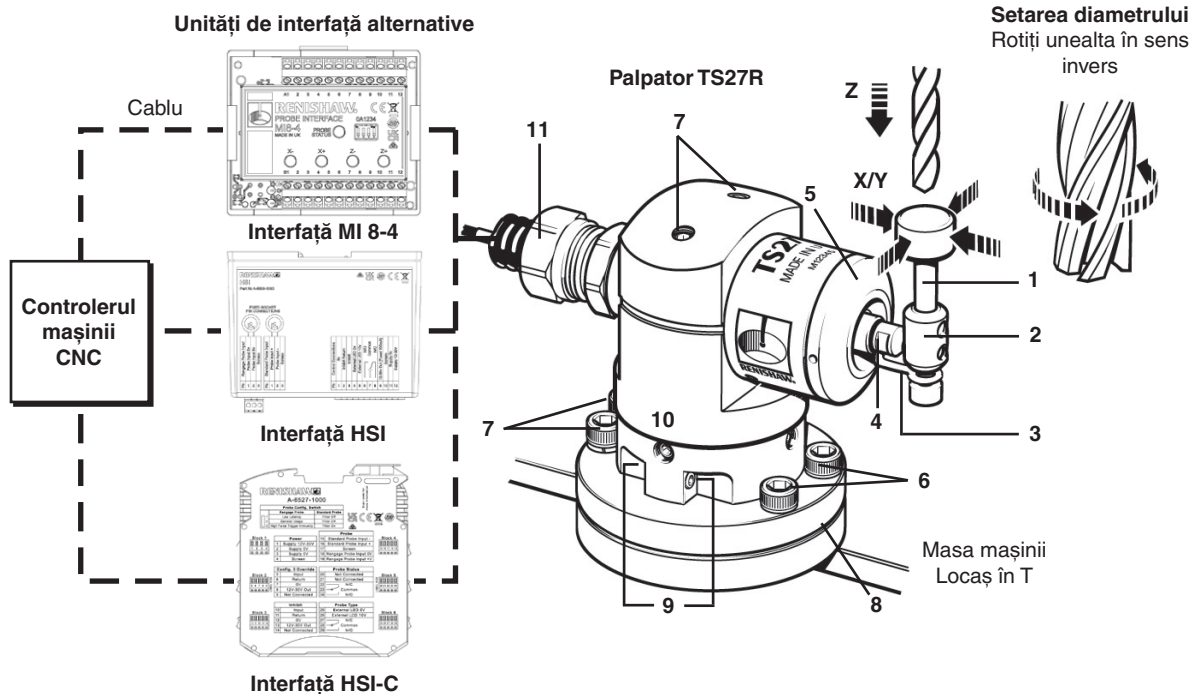
Informații pentru instalatorul echipamentului

Toate echipamentele Renishaw sunt proiectate să respecte cerințele de reglementare UK, UE și FCC relevante. Este responsabilitatea instalatorului să se asigure că următoarele indicații sunt respectate, pentru ca produsul să funcționeze în conformitate cu aceste reglementări:

- orice interfață **TREBUIE** să fie instalată la distanță de orice potențiale surse de zgomot electric, mai exact transformatoare de putere, acționări prin servomotor etc.;
- toate conexiunile 0 V/de împământare trebuie conectate la „punctul stea” al mașinii („punctul stea” este o revenire la un punct unic pentru toate cablurile de împământare și de protecție ale echipamentului). Această indicație este foarte importantă, iar nerespectarea ei poate cauza o diferență de potențial între împământări;
- toate protecțiile trebuie conectate conform celor specificate în instrucțiunile pentru utilizator;
- cablurile nu trebuie direcționate pe lângă surse de curent de mare intensitate, cum ar fi cabluri de alimentare cu energie electrică a motorului, sau în apropiere de linii pentru transmiterea datelor cu mare viteză;
- lungimea cablurilor trebuie întotdeauna menținută la nivelul minim.

Noțiuni de bază privind produsul

Sistem de palpatoare TS27R



- | | |
|--|---|
| 1. Vârf | 7. Aliniere la nivelul vârfului – șuruburi de reglare |
| 2. Suport pentru vârf circular sau pătrat | 8. Soclu de coloană |
| 3. Legătură captivă | 9. Alinierea axelor cu vârful pătrat – șuruburi de reglare |
| 4. Tijă de întrerupere | 10. Alinierea axelor cu vârful pătrat – șuruburi de blocare |
| 5. Capac frontal | 11. Adaptor galerie |
| 6. Șuruburi de fixare a bazei palpatorului | |

Introducere

Palpatorul TS27R este utilizat pentru reglarea uneltei pe centrele de prelucrare CNC.

Pentru măsurarea lungimii uneltei și pentru detectarea sculelor deteriorate, instrumentul este acționat pe vârful palpatorului pe axa Z. Sculele rotative pot fi setate pe axele X și Y pentru compensarea razei uneltei.

Dispozitivele de reglare a șuruburilor permit alinierea vârfului cu axele mașinii.

O unitate de interfață procesează semnalele dintre palpator și controlerul CNC.

Toleranțe de configurare realizabile

Toleranțele la care pot fi reglate uneltele depind de planeitatea și paralelismul reglării capătului vârfului. O valoare de 5 μm din față în spate și dintr-o parte în alta este ușor de obținut pe partea plată a capătului vârfului, iar paralelismul de 5 μm este ușor de obținut cu axele unui vârf pătrat. Această precizie de reglare este suficientă pentru majoritatea aplicațiilor de reglare a uneltelor.

Viteze de avans recomandate pentru uneltele rotative

Cuțitele trebuie rotite în sens invers, în direcția de tăiere.

Primul contact – arborele mașinii r/min

R/min pentru prima deplasare spre vârful palpatorului se calculează pornind de la o viteză periferică de așchiere de 60 m/min.

Turația arborelui trebuie menținută în intervalul 150 r/min – 800 r/min și se referă la cuțitele cu diametrul de 24 mm – 127 mm.

Viteza periferică de așchiere nu este menținută dacă sunt utilizate cuțite cu diametrul mai mic 24 mm sau mai mari de 127 mm.

Primul contact – viteza de avans a mașinii

Viteza de avans (F) se calculează după cum urmează:

$F = 0,16 \times r/\text{min}$ unități F mm/min (set de diametre)

$F = 0,12 \times r/\text{min}$ unități F mm/min (set de lungimi)

Al doilea contact – viteza de avans a mașinii

Viteză de avans de 800 r/min, 4 mm/min.

Rutine software

Rutinele software pentru reglarea uneltelor sunt disponibile de la Renishaw pentru diferite controlere de mașini și sunt descrise în fișa tehnică *Software de palpare pentru mașini unelte – programe și caracteristici* (nr. de catalog Renishaw H-2000-2298).

Specificațiile TS27R

Aplicație principală		Măsurarea uneltelor și detectarea uneltelor deteriorate pe centrele de prelucrare verticale și orizontale de toate dimensiunile și pe toate centrele de prelucrare cu portal.
Tip de transmisie		Transmisie prin cablu
Receptor/interfață		MI 8-4, HSI sau HSI-C
Vârfuri recomandate		Vârf circular (carbură de tungsten, 75 Rockwell C) sau Vârf pătrat (capăt ceramic, 75 Rockwell C)
Greutate cu vârf circular		1055 g
Cablu (la interfață)	Specificație	Ø4,4 mm, cablu ecranat cu 4 nuclee, fiecare nucleu 7 x 0,2 mm
	Lungime	10 m
	Conexiune electrică	Cablu la capătul unității
Direcții de palpate		±X, ±Y, ±Z
Repetabilitate unidirecțională		1,00 μm 2 σ ¹
Forța de activare a vârfului ^{2 3}		De la 1,30 N la 2,40 N, de la 133 gf la 245 gf, în funcție de direcția de detectare
Etanșare		IPX8, BS EN 60529:1992+A2:2013
Montare		Șurub de M12 T (nu este furnizat) Știfturi Spirol® opționale pentru a permite remontarea precisă
Temperatura de depozitare		De la -10 °C la +70 °C
Temperatura de funcționare		De la +5 °C la +60 °C

¹ Specificațiile de performanță sunt testate la o viteză de testare standard de 480 mm/minut cu un vârf de 35 mm. Este posibilă o viteză mult mai mare, în funcție de cerințele aplicației.

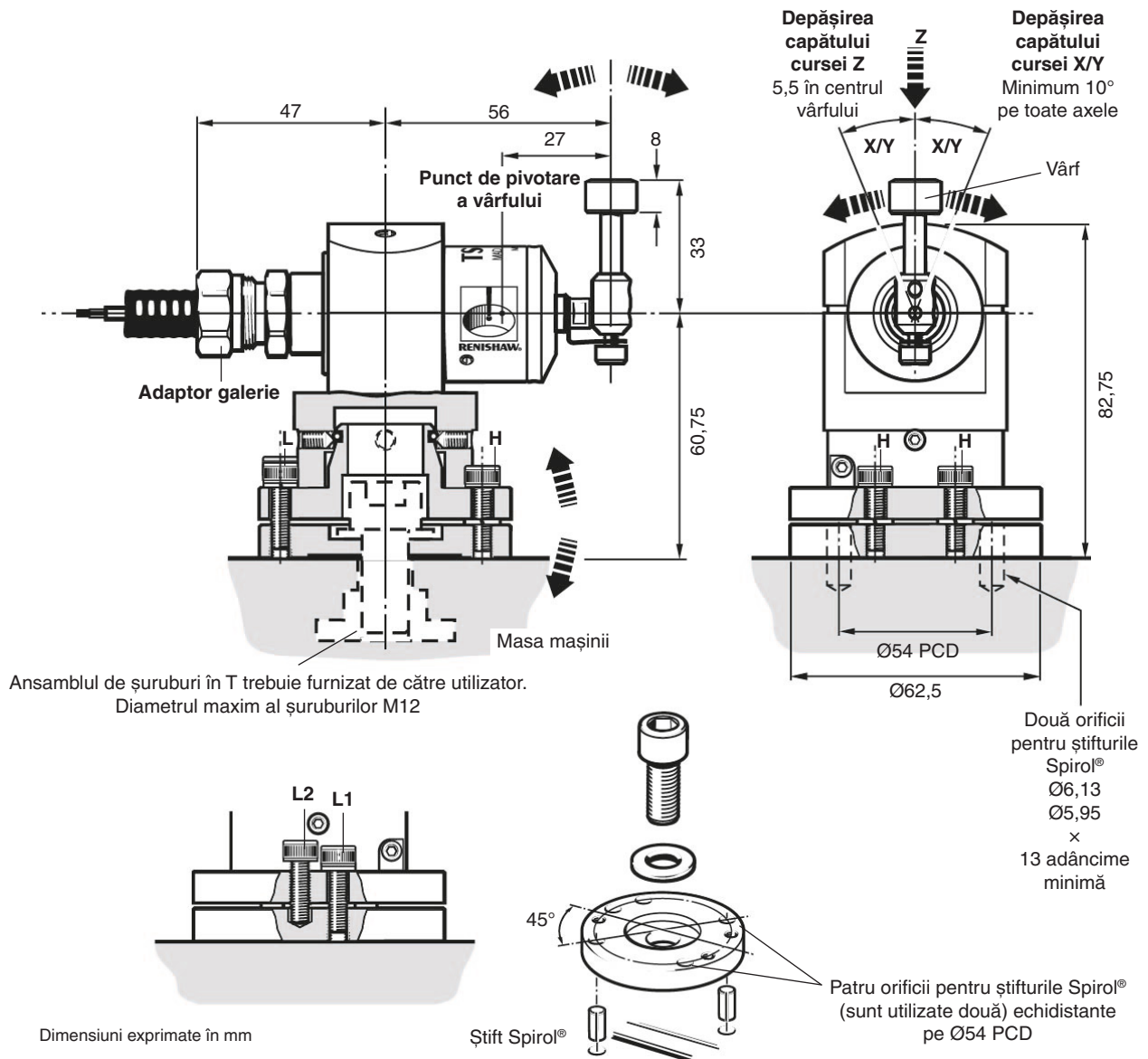
² Forța de activare, care este critică în unele aplicații, este forța exercitată pe piesă de către vârf atunci când palpatorul este activat. Forța maximă aplicată va fi înregistrată după punctul de activare (depășirea capătului cursei). Valoarea forței depinde de variabilele asociate, inclusiv viteza de măsurare și decelerarea mașinii. Forța de activare este măsurată cu un vârf de 50 mm.

³ Acestea sunt setările din fabrică; reglarea manuală nu este posibilă.

NOTĂ: Pentru recomandări de vârfuri, consultați specificațiile tehnice ale vârfurilor și accesoriilor (nr. de catalog Renishaw H-1000-3200).

Această pagină este lăsată goală în mod intenționat.

Instalarea în sistem



Fixarea palpatorului pe masa mașinii

1. Selectați o poziție pentru palpator pe masa mașinii.
2. Detașați baza palpatorului și soclul de coloană de pe palpator prin scoaterea celor două șuruburi H și a șurubului L1 utilizând o cheie hexagonală A/F de 4 mm.
3. Montați șurubul în T (nu este furnizat de Renishaw).
4. Strângeți șurubul în T pentru a fixa baza palpatorului pe masa mașinii.
5. Remontați palpatorul și soclul de coloană pe bază și montați șuruburile. Strângeți ferm cele două șuruburi H. Mențineți șuruburile de reglare L1 și L2 desfăcute înainte de a seta alinierea vârfului. Consultați **pagina 3-10**, „Setarea nivelului vârfului” pentru informații suplimentare.
6. Montați vârful. Consultați **pagina 3-8**, „Montarea vârfului și a legăturii captive” și **pagina 3-9**, „Tija de întrerupere”, pentru informații suplimentare.

Știfturi Spirol®

Șurubul în T asigură o prindere adecvată pentru toate situațiile normale. Cu toate acestea, două știfturi Spirol® (furnizate în kitul palpatorului) pot fi montate pe sistemele pentru care este necesară demontarea și remontarea TS27R. Pentru a monta știfturile Spirol®, efectuați două găuri în masa mașinii pentru a se alinia la două dintre orificiile bazei palpatorului. Introduceți știfturile Spirol® în orificii și montați la loc baza palpatorului.

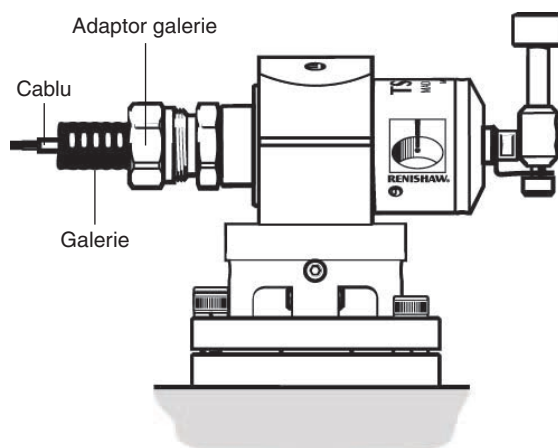
Cablu

Cablu izolat și ecranat cu patru nuclee 7/0,2, fabricat din poliuretan, cu o lungime de 10 m. Cablu cu diametrul de 4,4 mm. Circuit palpator – nuclee roșii și albastre (nu se utilizează galben și verde).

Cablu prelungitor (prelungire maximă – 15 m)

Lungimea maximă permisă a cablului: De la palpator la interfață – 25 m lungime

Cablu izolat și ecranat cu două nuclee 7/0,2, fabricat din poliuretan. Mențineți ecranarea prin îmbinări.



Galerie pentru protecția cablurilor

Renishaw recomandă ca galeria Thomas și Betts de tip EF sau o alternativă adecvată, să fie montată pe toate sistemele. Adaptorul pentru galerie TS27R este compatibil cu galeria flexibilă Ø11 mm.

NOTĂ: Ecranul cablului este conectat la mașină printr-un condensator 100 nF în interiorul TS27R pentru a preveni posibilele bucle de legare la pământ. Asigurați-vă că ecranul cablului este conectat la intrarea corespunzătoare de pe interfață. Unitățile de interfață sunt descrise în detaliu în următoarele publicații: Ghidul de instalare și de utilizare al unității de interfață MI 8-4 (nr. de catalog Renishaw H-2000-5008), ghidul de instalare al interfeței sistemului cu cablu HSI (nr. de catalog Renishaw H-5500-8554) și ghidul de instalare al interfeței sistemului cu cablu HSI-C – configurabil (nr. de catalog Renishaw H-6527-8501).

Interfețe

Interfața MI 8-4 este utilizată cu intrarea standard G31 SKIP. Ieșirea de stare a palpatorului funcționează între 4,75 Vc.c. și 30 Vc.c.

Toate intrările sunt complet configurabile pentru o funcționare la nivel ACTIV RIDICAT și ACTIV SCĂZUT.

Interfața include, de asemenea, o funcție de „inhibiție”, precum și o opțiune pentru selectarea simplă între palpatorul pentru reglarea sculelor și un palpator de verificare.

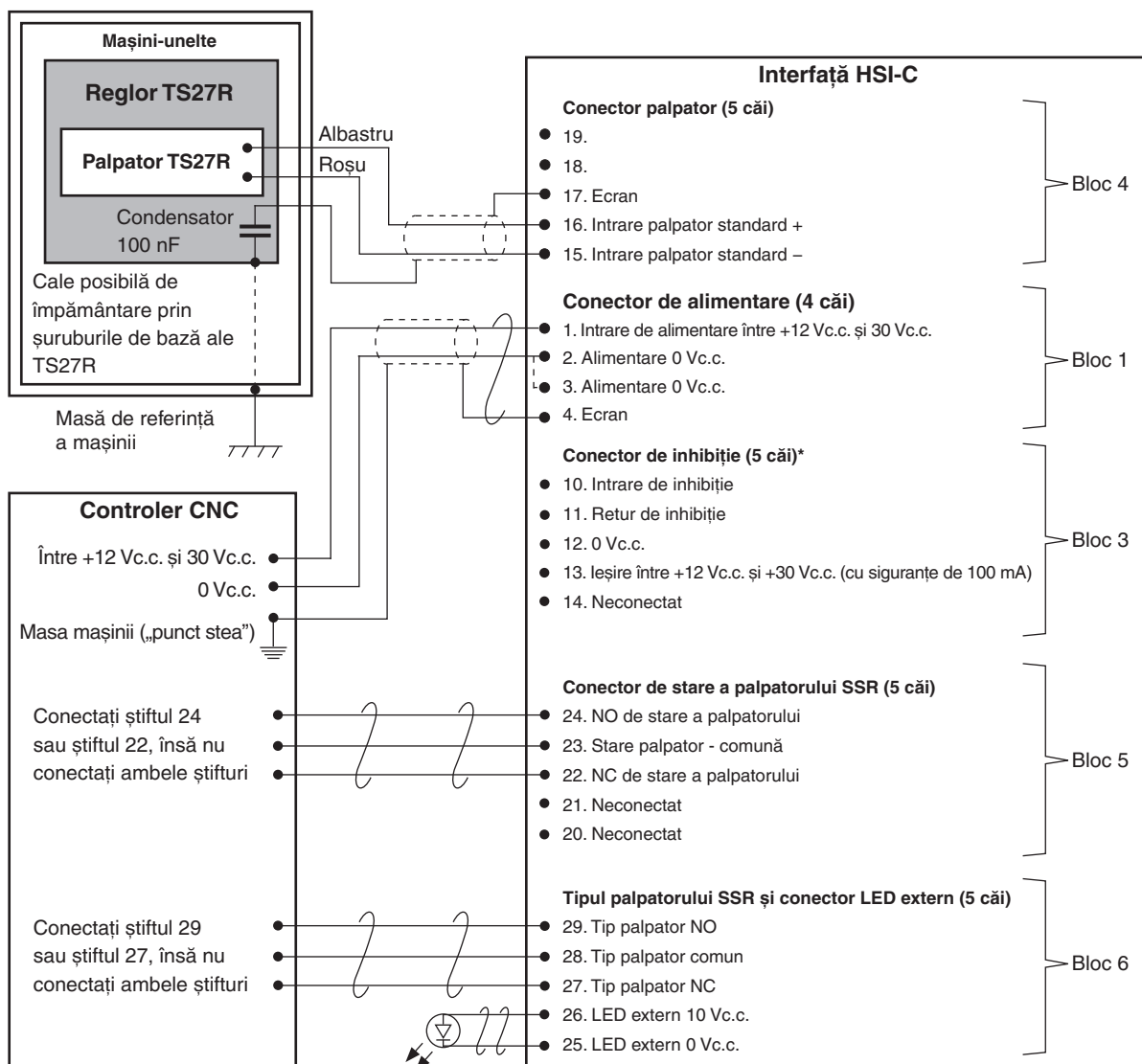
Interfețele HSI și HSI-C sunt utilizate cu intrarea standard G31 SKIP. Ieșirea de stare a palpatorului este un SSR fără tensiune (releu semiconductor) care poate fi conectat în poziția normal deschis (NO) sau normal închis (NC).

Curent maxim Valoare de vârf de 50 mA

Tensiune maximă Valoare de vârf de ±50 V

Este inclusă o funcție de inhibiție și o funcționalitate de comandă a unui LED extern de stare a palpatorului.

Schemă de conexiuni recomandată pentru TS27R cu interfață HSI-C

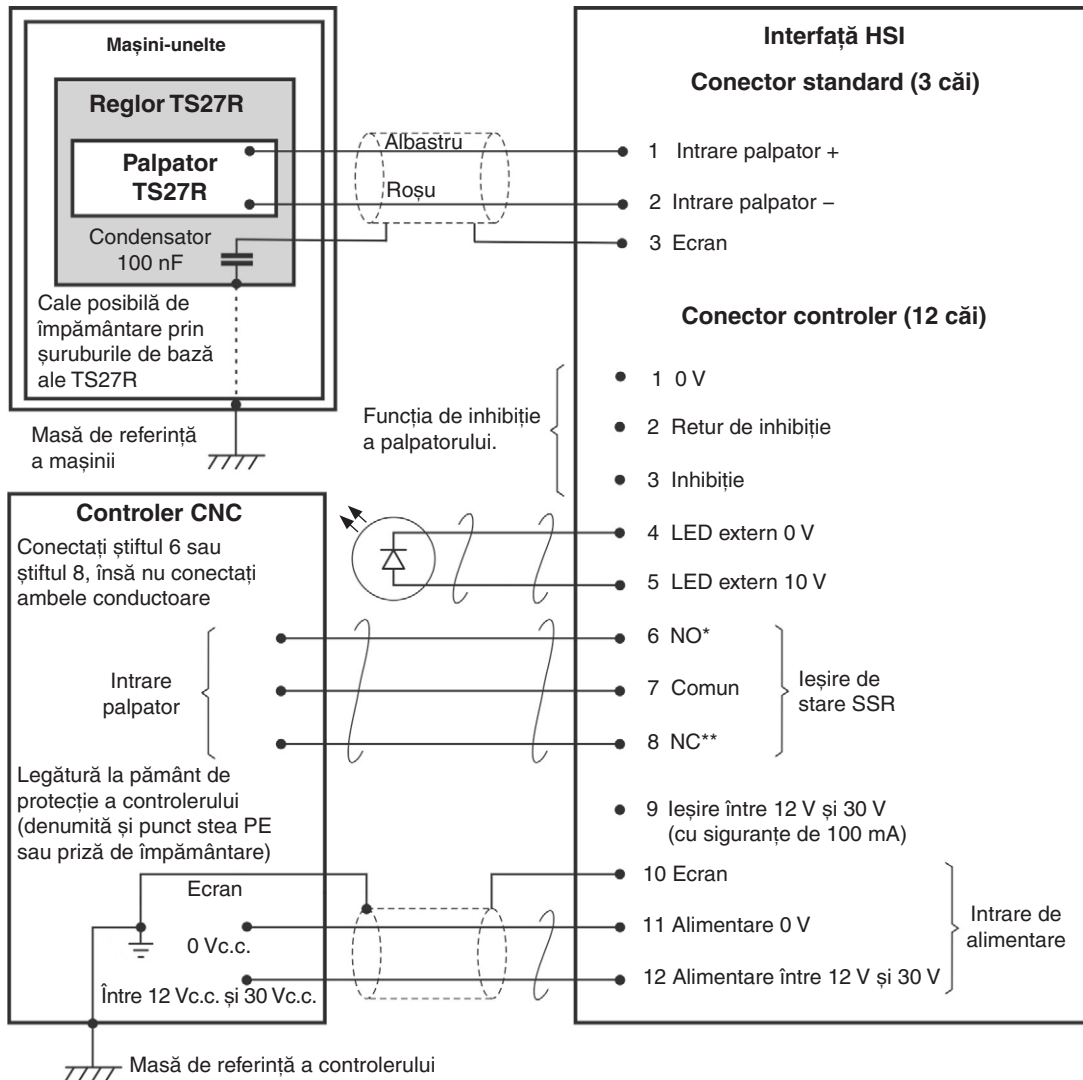


* Funcția de inhibiție a palpatorului. Consultați ghidul de instalare al interfeței sistemului cu cablu HSI-C – configurabil (nr. de catalog Renishaw H-6527-8501) pentru informații privind conectarea

Starea palpatorului	Normal deschis (NO)	Normal închis (NC)
Palpator activat	Închis	Deschis
Palpator poziționat	Deschis	Închis

NOTĂ: Atunci când conectați palpatorul TS27R la interfața HSI-C, utilizați conexiunea etichetată cu PALPATOR STANDARD.

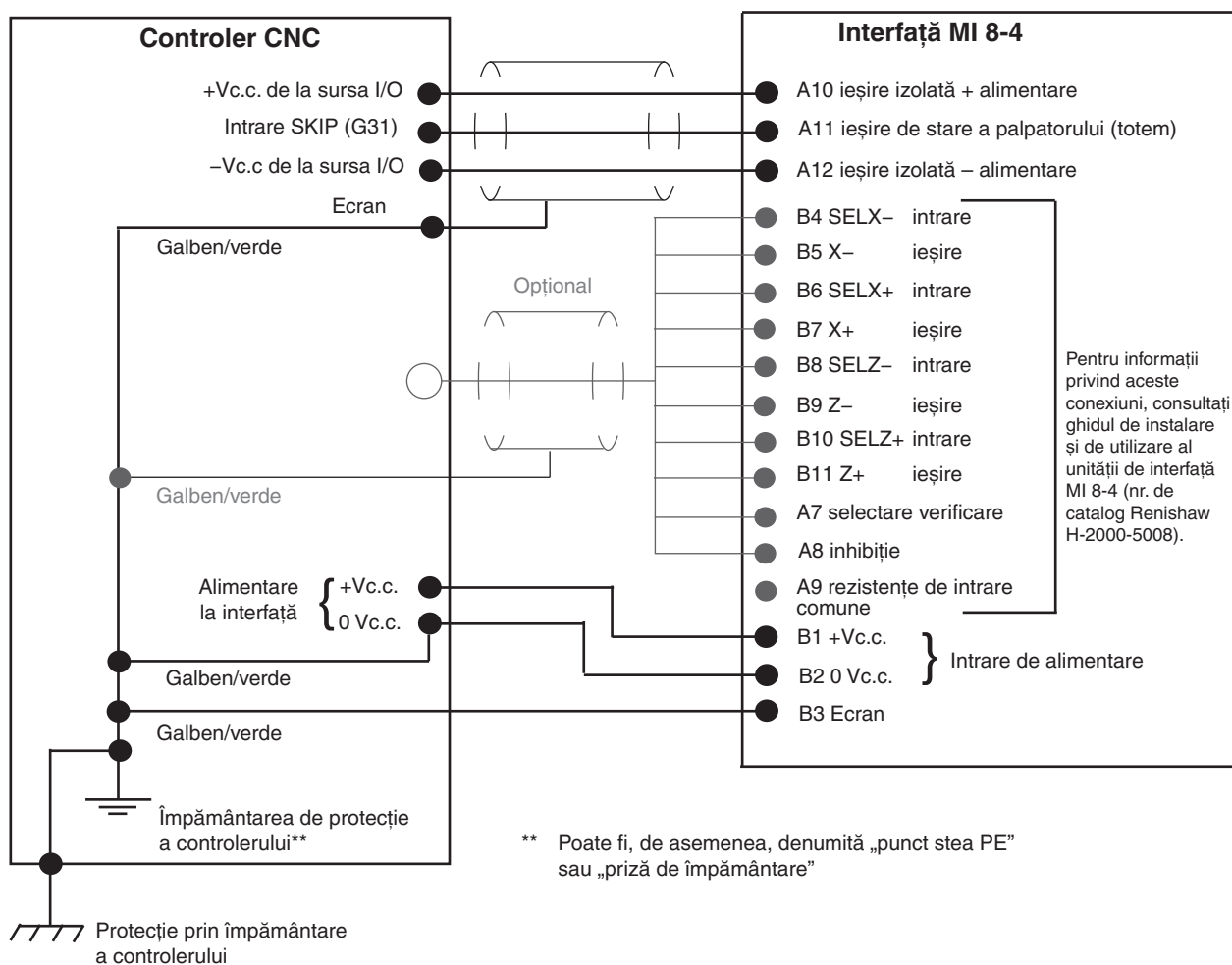
Schemă de conexiuni recomandată pentru TS27R cu interfață HSI



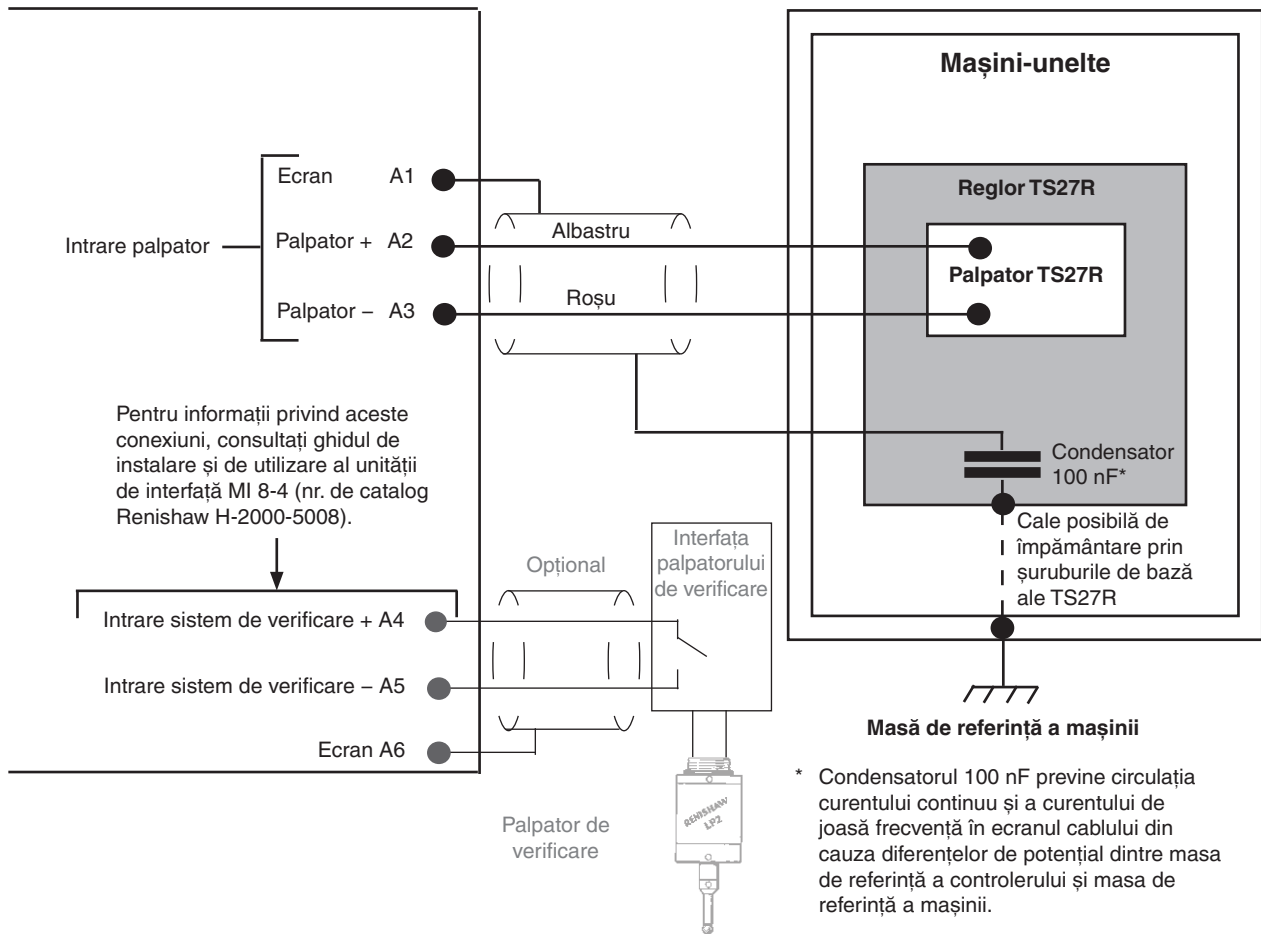
Starea palpatorului	* Normal deschis (NO)	** Normal închis (NC)
Palpator activat	Închis	Deschis
Palpator poziționat	Deschis	Închis

NOTĂ: Atunci când conectați palpatorul TS27R la interfața HSI, utilizați conexiunea etichetată cu PALPATOR STANDARD.

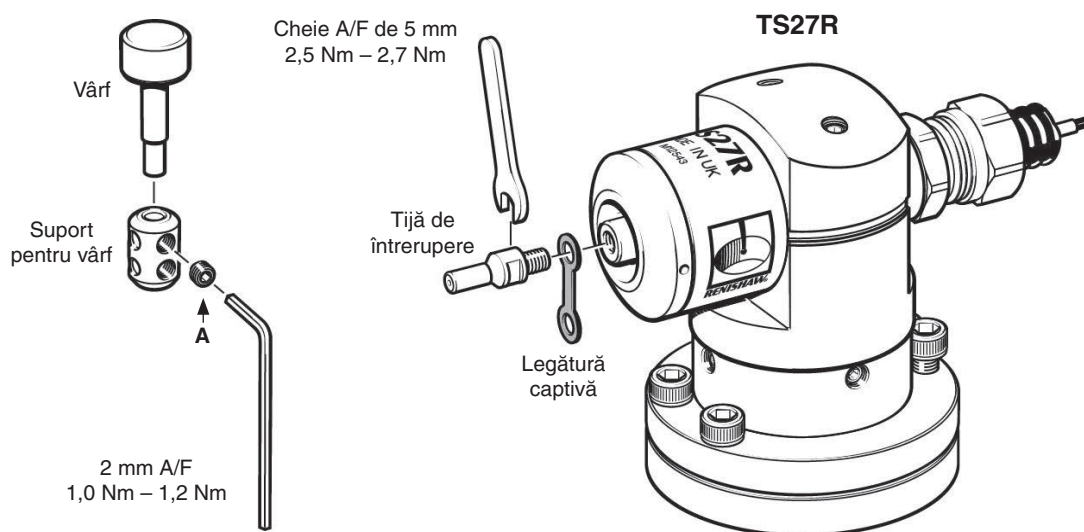
Schemă de conexiuni recomandată pentru interfața MI 8-4 cu controler CNC



Schemă de conexiuni recomandată pentru TS27R cu interfață MI 8-4



Montarea vârfului și a legăturii captive



Valori de cuplu pentru șuruburi

Strângeți toate șuruburile la valorile de cuplu indicate, fără a uita să utilizați bara de susținere ori de câte ori adăugați sau îndepărtați piese atașate la tija de întrerupere. Consultați **pagina 3-9**, „Tija de întrerupere” pentru informații suplimentare.

Montarea vârfului

Vârful este fixat în suportul pentru vârf prin strângerea șurubului autofiletant **A**.

Legătura captivă

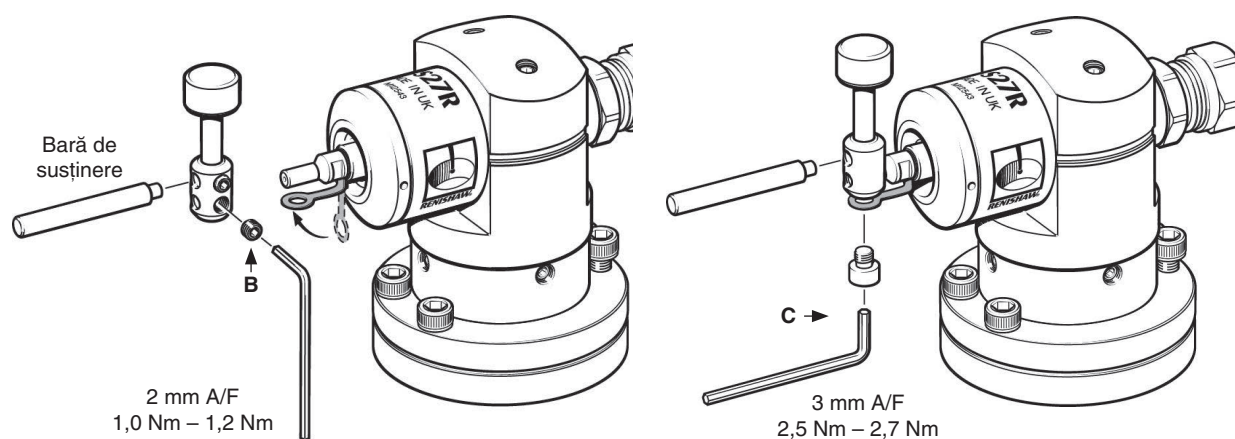
În caz de depășire excesivă a capătului cursei vârfului, tija de întrerupere se rupe în punctul cel mai slab, prevenind deteriorarea mecanismului de palpăre.

Legătura captivă conectată la palpator și la vârf rămâne pe vârf, în caz contrar vârful ar putea cădea în mașină și s-ar putea pierde.

Când este montată o legătură captivă nouă, aceasta trebuie îndoită pentru a se potrivi cu șurubul **C**. Consultați **pagina 3-9**, „Tija de întrerupere” pentru informații suplimentare.

Tija de întrerupere

ATENȚIE: Țineți întotdeauna bara de susținere în poziție pentru a contracara forțele de răsucire și pentru a evita suprasolicitarea tijei de întrerupere a vârfului.



Vârful și suportul

Poziționați vârful și suportul pe tija de întrerupere și montați șurubul autofiletant **B**.

Montați șurubul **C** prin legătura captivă și în suportul pentru vârful, apoi strângeți toate șuruburile.

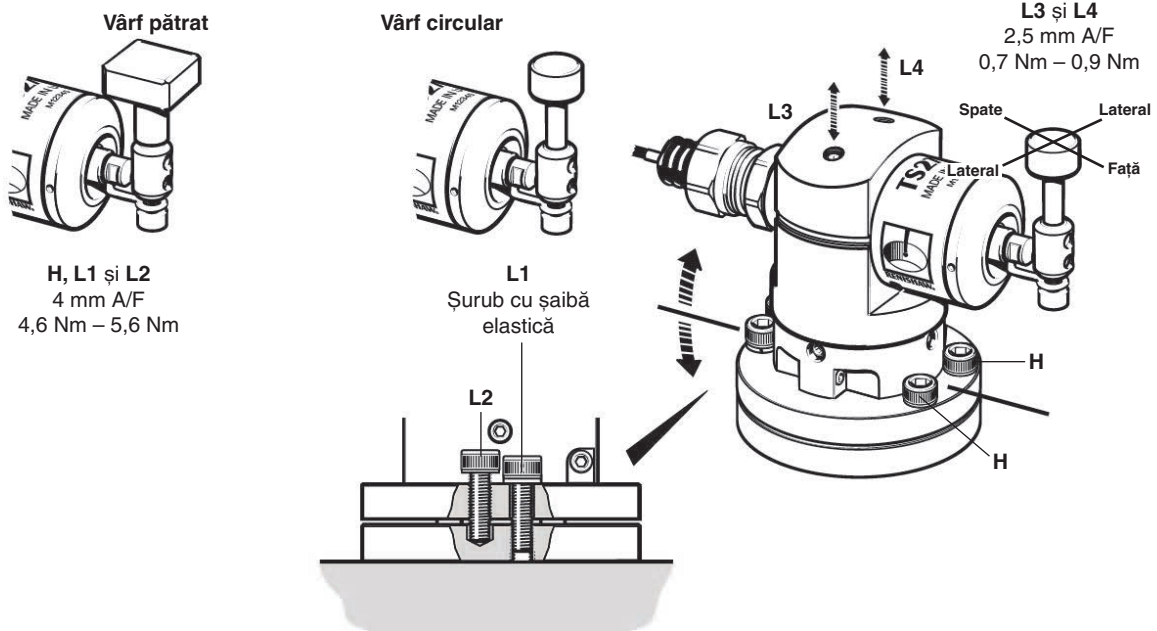
Înlocuirea tijei de întrerupere

Îndepărtați piesele defecte și reconstruiți în ordinea indicată mai sus.

NOTĂ: Versiunile anterioare ale TS27R au fost livrate cu șuruburi autofiletante cu con interior și cu o tijă de întrerupere diferită. Montați doar componentele furnizate împreună cu acest palpator sau cu kitul de adaptare pentru tija de întrerupere.

Setarea nivelului vârfului

ATENȚIE: Nu suprasolicitați tija de întrerupere.



Tipuri de vârfuli

Vârf circular	Ø12,7 mm
Vârf pătrat	19,05 mm × 19,05 mm

Setarea nivelului vârfului

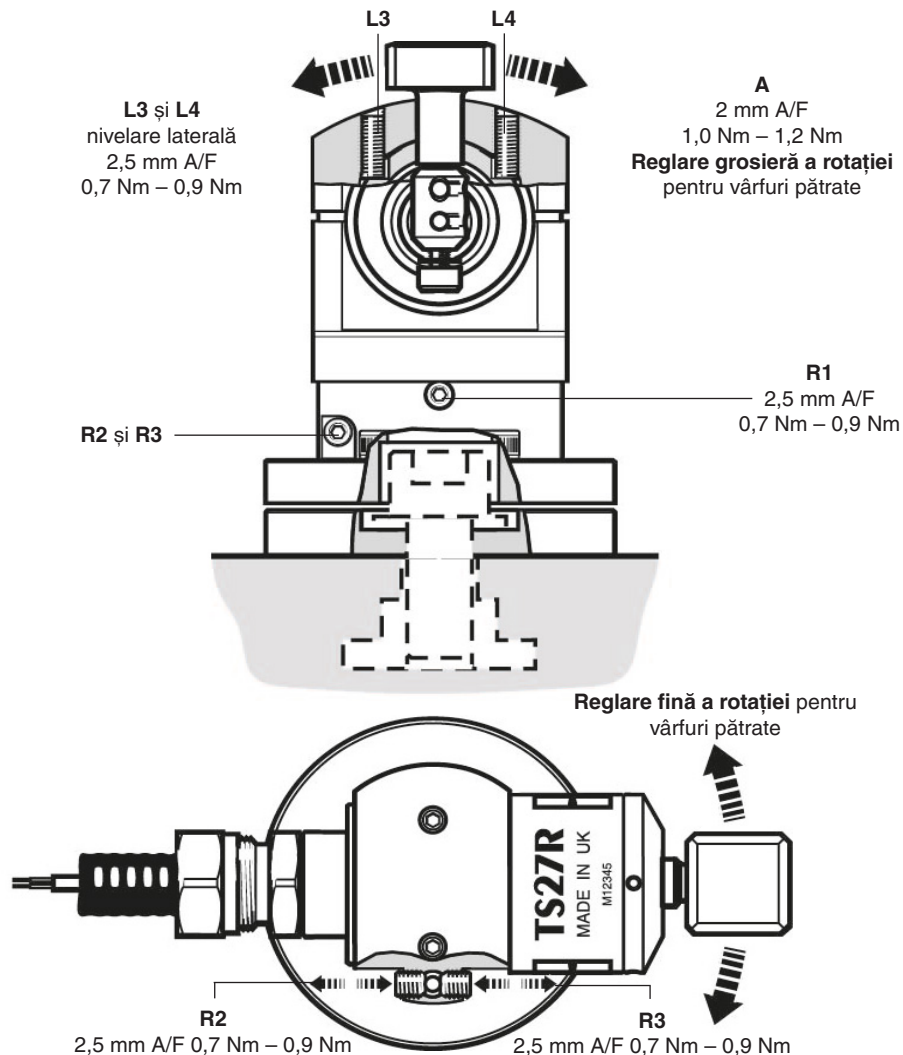
Suprafața superioară a vârfului trebuie să fie setată la nivel, față-spate și lateral.

Nivelarea față-spate a vârfului se obține prin reglarea alternativă a șuruburilor **L1** și **L2**, ceea ce determină ridicarea sau coborârea capătului cablului palpatorului, schimbând setarea nivelului vârfului. Când se obține o suprafață nivelată a vârfului, strângeți șuruburile **L1** și **L2**.

Nivelarea laterală a vârfului se obține prin reglarea alternativă a șuruburilor autofiletante **L3** și **L4**, ceea ce determină rotirea modulului palpatorului și modificarea setării nivelului vârfului. Când se obține o suprafață nivelată a vârfului, strângeți șuruburile **L3** și **L4**.

Alinierea vârfului pătrat

ATENȚIE: Țineți întotdeauna bara de susținere în poziție pentru a contracara forțele de răsucire și pentru a evita suprasolicitarea tije de întrerupere a vârfului.



Setare suplimentară pentru vârful pătrat

Setarea nivelului vârfului este aceeași pentru vârfurile circulare și vârfurile pătrate. În plus, suprafețele laterale ale vârfurilor pătrate pot fi aliniat cu axele X/Y ale mașinii.

Reglarea grosieră a rotației se obține desfăcând șurubul autofiletant **A** al suportului pentru vârf (consultați **pagina 3-8**, „Montarea vârfului și a legăturii captive” pentru informații suplimentare), rotind vârful în suportul său, apoi strângând șurubul autofiletant **A**. Utilizați întotdeauna bara de susținere. Consultați **pagina 3-9**, „Tija de întrerupere” pentru informații suplimentare.

Reglarea fină a rotației se obține desfăcând cele patru șuruburi autofiletante **R1** și reglând alternativ cele două șuruburi de reglare a rotației palpatorului **R2** și **R3** până când se obține paralelismul necesar al vârfului pe axe. Strângeți din nou șuruburile autofiletante **R1**, **R2** și **R3**.

ATENȚIE: Asigurați-vă că toate șuruburile sunt strânse după reglare.

Această pagină este lăsată goală în mod intenționat.

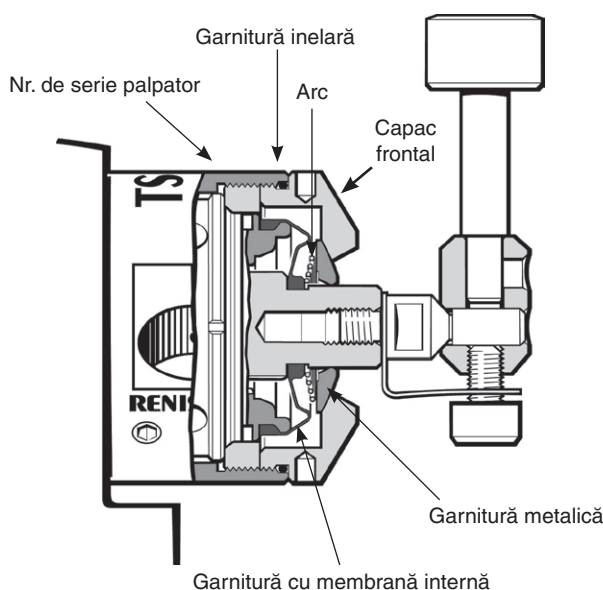
Service și întreținere

Service

Puteți efectua rutinele de întreținere descrise în aceste instrucțiuni.

Demontarea suplimentară și repararea echipamentului Renishaw este o operație foarte specializată, care trebuie efectuată la Centrele de Service Renishaw autorizate.

Echipamentul care necesită reparații, revizie generală sau atenție în perioada de garanție trebuie returnat furnizorului.



Întreținere

ATENȚIE:

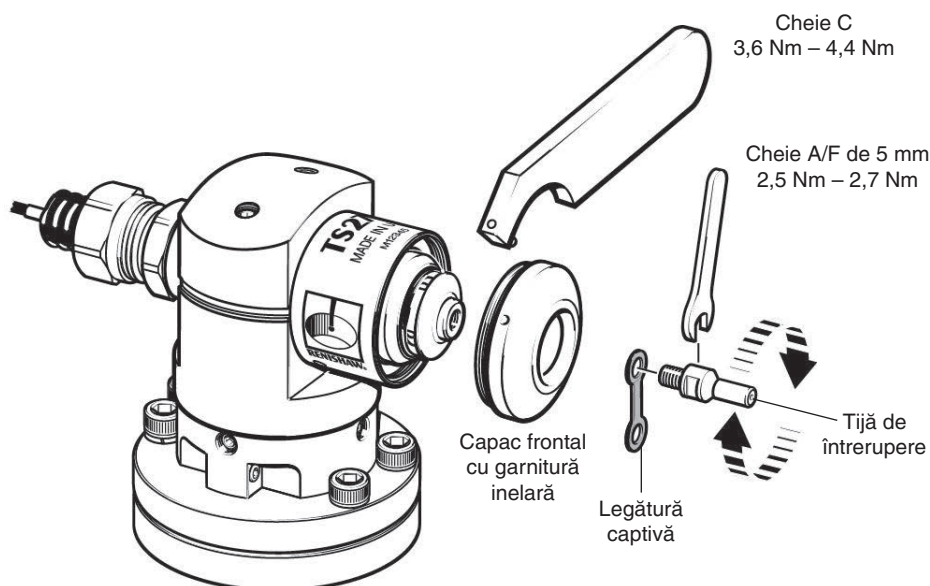
Palpatorul este o unealtă de precizie și trebuie manevrat cu atenție.

Asigurați-vă că palpatorul este fixat ferm pe suportul său.

Palpatorul necesită o întreținere minimă, deoarece este proiectat să funcționeze ca un dispozitiv permanent pe centrele de prelucrare CNC, unde este supus unui mediu cu așchii fierbinți și lichid de răcire.

- Nu permiteți acumularea de deșeuri excesive în jurul palpatorului.
- Păstrați curate toate conexiunile electrice.
- Mecanismul de palpărie este protejat de o garnitură metalică exterioară și de o garnitură flexibilă cu membrană internă.
- Aproximativ o dată pe lună, inspectați garnitura cu membrană internă a palpatorului. Dacă aceasta este perforată sau deteriorată, returnați palpatorul la furnizor pentru reparații.
- Intervalul de servisare poate fi extins sau redus în funcție de mediu și de condițiile de funcționare.

Întreținerea membranei



1. Îndepărtați vârful și suportul. Consultați **pagina 3-9**, „Tija de întrerupere” pentru informații suplimentare.
2. Îndepărtați tija de întrerupere cu ajutorul cheii A/F de 5 mm.
3. Utilizați o cheie C pentru a scoate capacul frontal al palpatorului. Această acțiune va expune garnitura metalică și garnitura cu membrană internă. Îndepărtați garnitura metalică și arcul.

ATENȚIE: Acestea pot cădea.

4. Spălați interiorul palpatorului, utilizând lichid de răcire curat.

ATENȚIE: Nu utilizați obiecte metalice ascuțite pentru a îndepărta reziduurile.

5. Inspectați garnitura cu membrană pentru a detecta orice semne de perforare sau deteriorare. În caz de deteriorare, returnați palpatorul la furnizor pentru reparații, deoarece lichidul de răcire care pătrunde în mecanismul de palpate poate cauza defectarea palpatorului.
6. Remontați arcul și garnitura metalică (diametrul cel mai mare al arcului se află pe garnitura metalică).
7. Remontați componentele rămase. Consultați **pagina 3-8**, „Montarea vârfului și a legăturii captive” și **pagina 3-9**, „Tija de întrerupere” pentru informații suplimentare.

Lista cu piese

Tip	Număr de catalog	Descriere
TS27R (circular) cu MI 8-4	A-2008-0397	Suport TS27R, modul palpator, tijă de întrerupere (× 2), vârf circular cu diametrul de 12,7 mm și interfață MI 8-4.
TS27R (pătrat) cu MI 8-4	A-2008-0396	Suport TS27R, modul palpator, tijă de întrerupere (× 2), vârf pătrat de 19,05 mm și interfață MI 8-4.
TS27R (circular) cu HSI	A-2008-0359	Suport TS27R, modul palpator, tijă de întrerupere (× 2), vârf circular cu diametrul de 12,7 mm și interfață HSI.
TS27R (pătrat) cu HSI	A-2008-0362	Suport TS27R, modul palpator, tijă de întrerupere (× 2), vârf pătrat de 19,05 mm și interfață HSI.
TS27R (circular)	A-2008-0368	Suport TS27R, modul palpator, tijă de întrerupere (× 2) și vârf circular cu diametrul de 12,7 mm.
TS27R	A-2008-0388	Suport TS27R, modul palpator, tijă de întrerupere (× 2) și suport pentru vârf (fără vârf).
Tijă de întrerupere	A-5003-5171	Kit de protecție pentru vârf care conține: tijă de întrerupere, legătură captivă, șurub autofiletant cu cap pătrat (× 3), șurub cu cap hexagonal (× 2) și unelte (chei hexagonale, cheie AF de 5 mm și bară de susținere).
Suport pentru vârf	A-2008-0389	Kit cu suport pentru vârf care conține: suport pentru vârf și șuruburi.
Suport pentru vârf	M-2008-0378	Suport pentru vârf.
Soclu de coloană	M-2008-1007	Distanțier.
Vârf circular	A-2008-0382	Vârf circular cu diametrul de 12,7 mm, carbură de tungsten, 75 Rockwell C.
Vârf pătrat	A-2008-0384	Vârf pătrat de 19,05 mm, capăt ceramic, 75 Rockwell C.
Șurub autofiletant	P-SC11-0404	Șurub autofiletant (cap plat) pentru suportul pentru vârf M4 × 4 mm (sunt necesare două bucăți).
Șurub	P-SC01-X406	Șurub cu cap hexagonal M4 pentru suportul pentru vârf (este necesară o bucată).
Cheie C	A-2008-0332	Cheie C – se utilizează pentru îndepărtarea capacului frontal al palpatorului.
Interfață MI 8-4	A-2157-0001	Unitate de interfață MI 8-4 cu două plăcuțe de blocare și montare pe șină DIN, ghid de instalare și de utilizare și ambalaj.
Interfață HSI	A-5500-1000	Interfață pentru sistemul de palpatoare HSI cu montare pe șină DIN și trei blocuri de conexiuni, card de asistență pentru produse și ambalaj.
Interfață HSI-C	A-6527-1000	Interfață pentru sistemul de palpatoare HSI, card de asistență pentru produse și ambalaj.
Bloc de conexiuni (doar pentru HSI-C)	P-CN47-0082	Bloc de conexiuni cu 4 căi (este necesară o bucată).
Bloc de conexiuni (doar pentru HSI-C)	P-CN47-0083	Bloc de conexiuni cu 5 căi (sunt necesare 5 bucăți).
Set de etichete pentru blocul de conexiuni (doar pentru HSI-C)	M-5358-0202	Etichete pentru blocul de conexiuni al HSI-C.

Tip	Număr de catalog	Descriere
Publicații. Acestea se pot descărca de pe pagina noastră web de la adresa www.renishaw.com .		
MI 8-4	H-2000-5008	Ghid de instalare: pentru configurarea interfeței MI 8-4.
HSI	H-5500-8554	Ghid de instalare: pentru configurarea interfeței HSI.
HSI-C	H-6527-8501	Ghid de instalare: pentru configurarea interfeței HSI-C.
Palpatoare	H-1000-3200	Specificații tehnice: Vârfuri și accesorii – sau vizitați magazinul nostru online la www.renishaw.com/shop .
Programe pentru sistemele de palpare	H-2000-2298	Fișă de date: <i>Software de palpare pentru mașini unelte – programe și caracteristici.</i>

Această pagină este lăsată goală în mod intenționat.

www.renishaw.com/ts27r



#renishaw



+44 (0) 1453 524524



uk@renishaw.com

© 1995–2023 Renishaw plc. Toate drepturile rezervate. Acest document nu poate fi copiat sau reprodus integral sau parțial, ori transferat în orice alt suport de informații sau altă limbă, indiferent de mijloace, fără să fi obținut permisiunea prealabilă a Renishaw.

RENISHAW® și simbolul palpatorei sunt mărci înregistrate ale Renishaw plc. Denumirile produselor, denumirile și marca „Apply Innovation” sunt mărci comerciale ale Renishaw plc sau ale filialelor acesteia. Alte mărci, produse sau denumiri de companii sunt mărci comerciale ale proprietarilor respectivi.

DEȘI S-AU DEPUȘ EFORTURI CONSIDERABILE PENTRU A VERIFICA ACURATEȚEA ACESTUI DOCUMENT LA PUBLICARE, TOATE GARANȚIILE, CONDIȚIILE, DECLARAȚIILE ȘI RĂSPUNDERILE, INDIFERENT DE CAZ, SUNT EXCLUSE ÎN MĂSURA PERMISĂ DE LEGE. RENISHAW ÎȘI REZERVĂ DREPTUL DE A ADUCE MODIFICĂRI ACESTUI DOCUMENT ȘI ECHIPAMENTULUI ȘI/SAU SOFTWARE-ULUI ȘI SPECIFICAȚIILOR DESCRISE ÎN ACEST DOCUMENT, FĂRĂ OBLIGAȚIA DE A NOTIFICA ASTFEL DE MODIFICĂRI.

Renishaw plc. Înregistrat în Anglia și Țara Gallor. Număr de înregistrare a companiei: 1106260. Sediul social: New Mills, Wotton-under-Edge, Gloucestershire, GL12 8JR, Marea Britanie.

Nr. reper: H-2000-5391-10-B

Data publicării: 05.2023