

Sonda de máquina por radio RMP40 (QE)



Especificaciones

Aplicación principal	Inspección de piezas mecanizadas y reglaje de trabajos en centros de mecanizado y máquinas multitarea.	
Tipo de transmisión	Radiotransmisión de salto de frecuencias de amplio espectro (FHSS) Radiofrecuencia de 2400 MHz a 2483,5 MHz	
Zonas de aprobación de emisiones de radio	R. U., UE, EFTA, Japón y EE. UU. (China exenta). Para más información sobre otras zonas, consulte a Renishaw.	
Interfaces compatibles	Conjunto de interfaz y unidad receptora RMI-Q o RMI-QE.	
Alcance operativo	Hasta 15 m	
Palpadores recomendados	Cerámica, longitudes de 50 mm a 150 mm	
Peso (sin cono)	baterías incluidas	250 g
Opciones de encendido/apagado	Encendido por radio Encendido por giro	→ Apagado por radio o por temporizador → Apagado por giro o por temporizador
Duración de la batería (2 baterías ½AA de litio-cloruro de tionilo de 3,6 V)	Duración en espera	82 meses máximo, dependiendo de la opción de encendido/apagado.
	Uso continuo	2560 horas máximo, dependiendo de la opción de encendido/apagado.
Direcciones del palpado	±X, ±Y, +Z	
Repetibilidad unidireccional	1,00 μm 2σ ¹	
Fuerza de disparo del palpador^{2 3} Fuerza baja XY Fuerza alta XY Dirección Z+	0,50 N, 51 gf 0,90 N, 92 gf 5,85 N, 597 gf	
Entorno	Tasa IP	IPX8, BS EN 60529:1992+A2:2013 (IEC 60529:1989+A1:1999+A2:2013)
	Tasa de IK (RMP40)	IK01 (EN/IEC 62262: 2002) [para ventana de cristal]
	Tasa de IK (RMP40M)	IK02 (EN/IEC 62262: 2002) [para ventana de cristal]
	Temperatura de almacenamiento	De -25 °C a +70 °C
	Temperatura operativa	De +5 °C a +55 °C

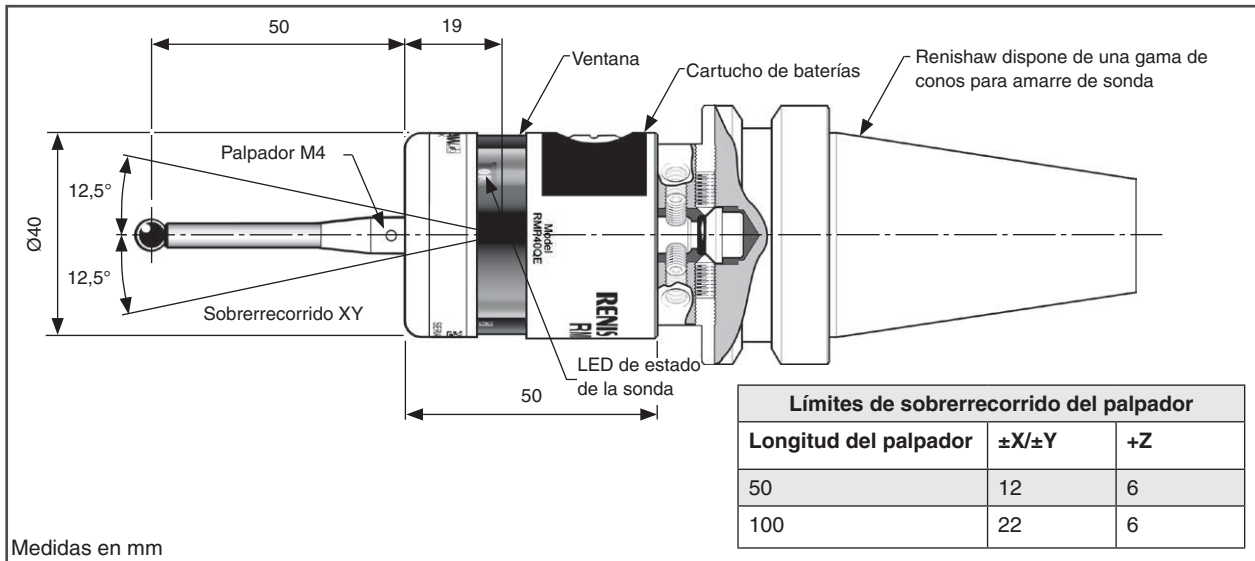
¹ Las especificaciones de rendimiento corresponden a una prueba de velocidad de 480 mm/min con un palpador de 50 mm. Es posible conseguir una velocidad considerablemente mayor, dependiendo de los requisitos de aplicación.

² La fuerza de disparo, crucial para algunas aplicaciones, es la fuerza que ejerce el palpador sobre el componente al disparar la sonda. La fuerza máxima aplicada se produce después del punto de disparo (sobrerrecorrido). La magnitud depende de una serie de factores relacionados, como la velocidad de medición, la deceleración de la máquina y la latencia del sistema.

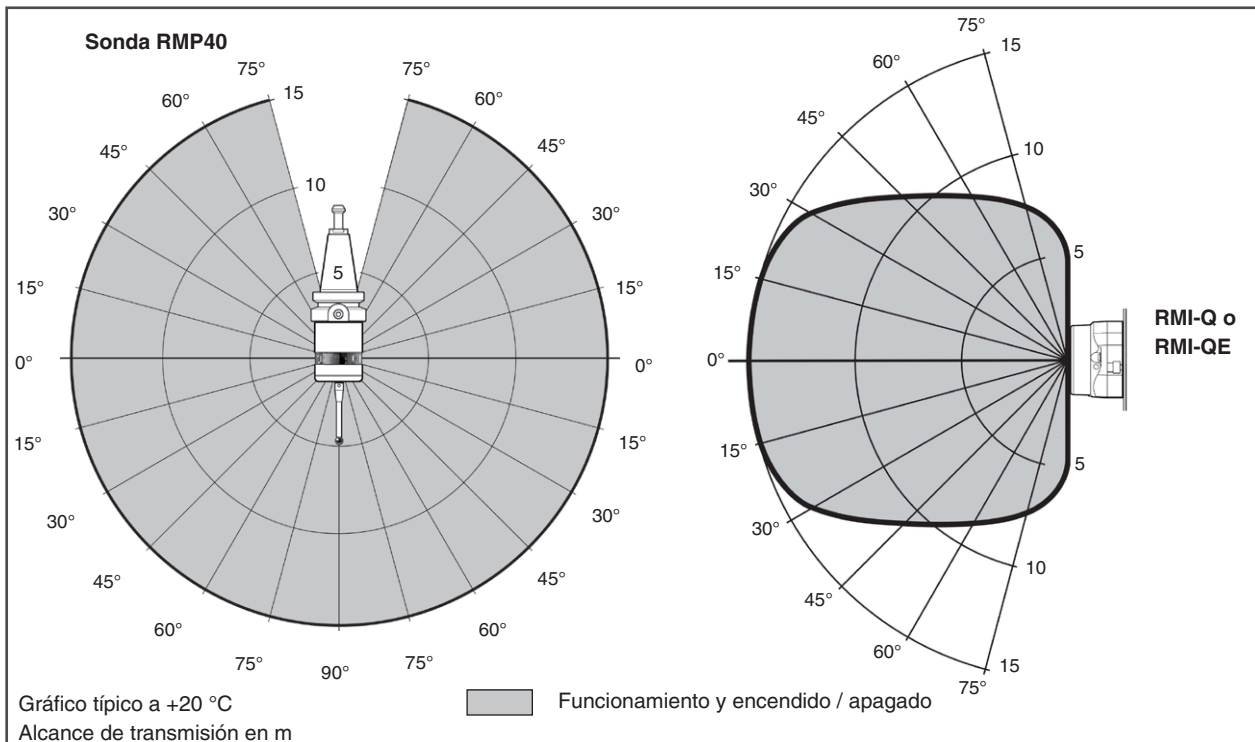
³ Estos valores están predefinidos de fábrica y no pueden ajustarse manualmente.

Para obtener más información sobre la mejor aplicación y cómo obtener el máximo rendimiento, póngase en contacto con Renishaw o visite www.renishaw.es/rmp40

Medidas de RMP40



Entorno de funcionamiento de la sonda RMP40



Piezas de repuesto y accesorios

Puede elegir entre una gama completa de piezas de repuesto y accesorios. Solicite la lista completa a Renishaw.

www.renishaw.es/rmp40

#renishaw

+34 93 6633420

spain@renishaw.com

© 2022-2023 Renishaw plc. Reservados todos los derechos. Este documento no puede copiarse o reproducirse de forma completa o parcial. Tampoco puede ser transferido a cualquier otro medio de comunicación y traducido a otro idioma sin la autorización previa y por escrito de Renishaw.

RENISHAW® y el símbolo de la sonda son marcas registradas de Renishaw plc. Los nombres de productos, denominaciones y la marca 'apply innovation' de Renishaw son marcas comerciales de Renishaw plc. o sus filiales. Otras marcas, productos o nombres comerciales son marcas registradas de sus respectivos titulares.

AUNQUE SE HAN LLEVADO A CABO ESFUERZOS CONSIDERABLES PARA COMPROBAR LA EXACTITUD DEL PRESENTE DOCUMENTO, CUALQUIER GARANTÍA, CONDICIÓN, DECLARACIÓN Y RESPONSABILIDAD, COMO QUIERA QUE SE DERIVE DEL MISMO, QUEDAN EXCLUIDAS EN LA MEDIDA PERMITIDA POR LA LEGISLACIÓN. RENISHAW SE RESERVA EL DERECHO A REALIZAR CAMBIOS EN ESTE DOCUMENTO Y LOS EQUIPOS, EL SOFTWARE Y LA ESPECIFICACIÓN DESCRITOS SIN OBLIGACIÓN ALGUNA DE NOTIFICAR DICHSO CAMBIOS.

Renishaw plc. Registrada en Inglaterra y Gales. N.º de sociedad: 1106260. Domicilio social: New Mills, Wotton-under-Edge, Glos, GL12 8JR, Reino Unido.

N.º de referencia: H-6588-8202-01-A
Edición: 02.2023