

RMI-QE 無線信号伝達式機械 インターフェース

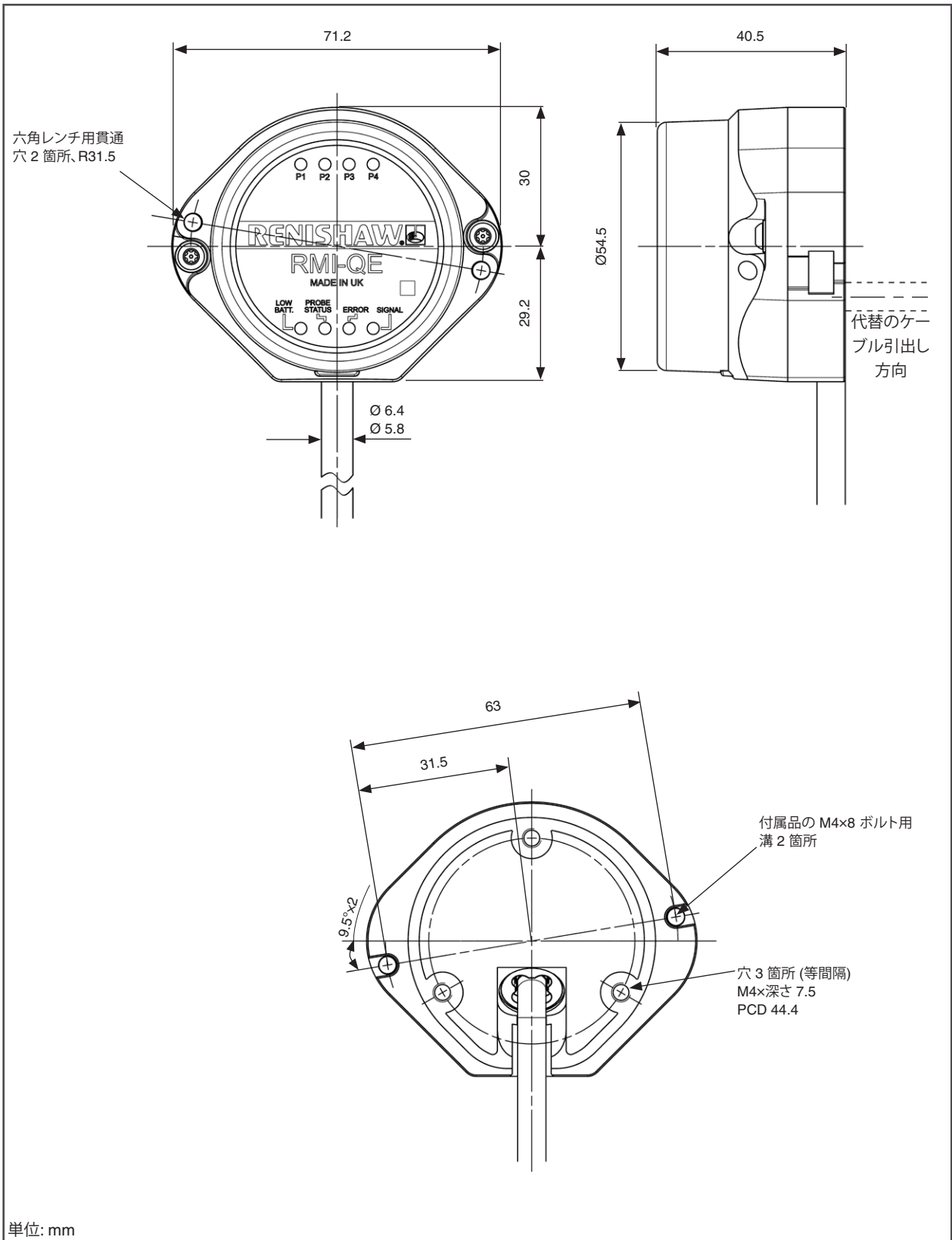


仕様

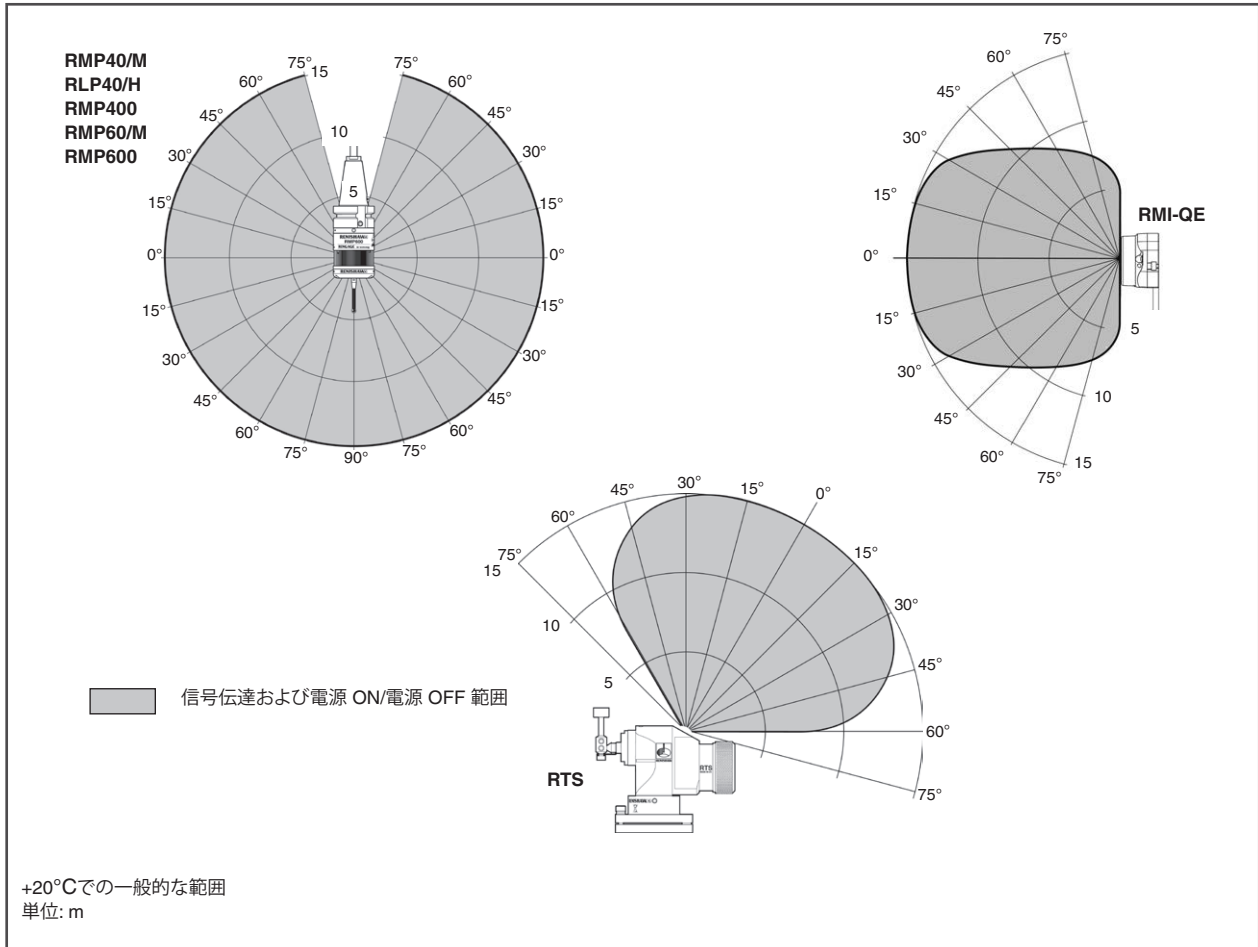
主な用途	マシニングセンター、5 軸機、ツインスピンドル搭載機、立形旋盤全般。	
信号伝達方式	周波数ホッピングスペクトラム拡散 (FHSS) 方式による無線信号伝達式 無線周波数: 2400MHz~2483.5MHz	
無線認証済み地域	英国、EU、EFTA、日本、アメリカ合衆国 (中国は免除) 他の地域については、レニショーまでお問い合わせください。	
1 システムで使用できるプローブ数	ラジオ (M コード) ON = 最大 4 個 スピンドルシャック ON = 最大 4 個	
使用可能なプローブ ¹	ワーク芯出し寸法計測: RMP40、RMP40M、RMP400、RMP60、RMP60M、RMP600 旋盤での寸法計測: RLP40、RLP40H 工具計測: RTS	
信号伝達範囲	最大 15m	
重量	RMI-QE (8m ケーブル含む) = 627g RMI-QE (15m ケーブル含む) = 1047g	
供給電圧	DC12V~30V	
供給電流	ピーク 500mA、平均 200mA 未満、12~30V 時	
設定可能な M コード入力方式	パルスモードまたはレベルモード	
出力信号	プローブステータス 1、ローバッテリー、エラー 電圧フリーのソリッドステートリレー (SSR) 出力: ノーマルオープンまたはノーマルクローズの選択可能 プローブステータス 2a ドライバ出力: 5V 独立、反転可能 プローブステータス 2b ドライバ出力: 供給電源電圧、反転可能	
入力/出力部の保護回路	入力: 電子的に保護。 出力: 過電流保護回路で保護。	
状態表示 LED	LOW BATT.、PROBE STATUS、ERROR、SIGNAL、P1/P2/P3/P4 システムステータス	
ケーブル (機械コントローラまで)	仕様	Ø6.1mm の 16 芯シールドケーブル、各芯線は AWG 28。
	長さ	標準 8m および 15m。オプション 30m および 50m。
取付け方法	前留め。埋込み取付けまたはマウンティングブラケット (別売り) を使った向き調整可能な取付けも可能。	
使用環境	IP 保護等級	IPX8、BS EN 60529:1992+A2:2013 (IEC 60529:1989+A1:1999+A2:2013)
	IK (外部衝撃保護) 等級	IK03 (EN/IEC 62262: 2002) [ガラスウィンドウ部]
	保管時温度	-25°C~+70°C
	動作時温度	+5°C~+55°C

¹ RMI-QE と使用できるのは、第三世代の無線信号伝達式プローブのみです。本体に QE マークが刻印されているため、簡単に見分けられます。なお、QE マークが刻印されていない第一世代と第二世代の無線信号伝達式プローブは、RMI-QE と使用できません。

RMI-QE 各部寸法



RMI-QE の信号伝達範囲



スペアパーツとアクセサリ類

スペアパーツとアクセサリ類を幅広くご用意しています。スペアパーツとアクセサリ類のリストについては、レニショーにお問い合わせください。

www.renishaw.jp/rmi-qe

#renishaw

☎ 03-5366-5315

✉ japan@renishaw.com

© 2021-2023 Renishaw plc. 無断転用禁止。レニショーの書面による許可を事前に受けて、本文書の全部または一部をコピー、複製、その他のいかなるメディアへの変換、その他の言語への翻訳をすることを禁止します。

RENISHAW® およびプローブシンボルは、Renishaw plc の登録商標です。レニショー製品の名称および呼称ならびに「apply innovation」マークは、Renishaw plc およびその子会社の商標です。その他のブランド名、製品名または会社名は、各々の所有者の商標です。

本書作成にあたり細心の注意を払っておりますが、レニショーは、法律により認められる範囲で、いかなる保証、条件提示、表明、損害賠償も行いません。レニショーは、本文書ならびに、本書記載の本装置、および/またはソフトウェアおよび仕様、事前通知の義務なく、変更を加える権利を有します。

Renishaw plc. イングランドおよびウェールズにおいて登録。会社登録番号: 1106260. 登録事務所: New Mills, Wotton-under-Edge, Glos, GL12 8JR, UK.

パーツ No.: H-6551-8205-02-A

発行: 2023 年 1 月