

RMP60(QE) 무선 기계 프로브



© 2022-2023 Renishaw plc. All rights reserved.

본 문서는 Renishaw의 사전 서면 허가 없이 전체 또는 일부를 복사나 복제할 수 없으며, 어떤 방법으로든 다른 매체로 전송하거나 다른 언어로 변경할 수 없습니다.

Renishaw plc. 영국과 웨일즈에 등록됨. 기업 번호: 1106260. 등록된 사무소: New Mills, Wotton-under-Edge, Gloucestershire, GL12 8JR, UK.

본 제품의 규정 준수 정보는 QR 코드를 스캔하거나 다음 사이트를 방문해서 확인할 수 있습니다:
www.renishaw.co.kr/mtpdoc



목차

시작하기 전에	1.1
면책조항	1.1
상표	1.1
품질보증	1.1
장비에 대한 변경	1.1
CNC 기계	1.2
프로브 관리	1.2
특허권	1.2
RMP60 (model RMP60QE) software notices	1.3
RMP60(모델 RMP60QE) 소프트웨어 라이선스 계약	1.3
본래 용도	1.4
안전	1.4
RMP60의 기초	2.1
소개	2.1
시작하기	2.2
시스템 인터페이스	2.2
프로브 구성	2.3
Opti-Logic™	2.3
Trigger Logic™	2.3
프로브 모드	2.3
구성 가능한 설정	2.4
스위치 켜기 및 스위치 끄기 방식	2.4
트리거 필터	2.6
절전 모드	2.6
다중 프로브 모드(RMP60이 RMI-Q와 함께 사용될 경우에만 해당)	2.7
파트너 연결 모드	2.8
RMP60 치수	2.9
RMP60 사양	2.10
일반적 배터리 수명	2.11

시스템 설치	3.1
RMP60을 RMI-Q 또는 RMI-QE와 함께 설치	3.1
작동 범위	3.1
RMP60과 RMI-Q 또는 RMI-QE 배치	3.2
성능 범위	3.2
RMP60 사용 준비	3.3
스타일러스 장착	3.3
배터리 설치	3.5
생크에 프로브 장착	3.6
스타일러스 런아웃 조정	3.7
스타일러스 트리거 힘 및 조정	3.8
RMP60 교정	3.9
프로브를 캘리브레이션하는 이유	3.9
내경홀 또는 선반 가공 직경에서 캘리브레이션	3.9
링 게이지 또는 데이텀 볼에서 캘리브레이션	3.9
프로브 길이 캘리브레이션	3.10
프로브 구성	4.1
Probe Setup 앱을 사용한 프로브 구성	4.1
Opti-Logic™ 사용	4.1
프로브 설정 검토	4.2
다중 프로브 모드 설정	4.3
프로브 설정 기록	4.4
프로브 파트너 연결 기능	4.5
RMI-Q가 켜진 상태	4.6
RMI-QE가 켜진 상태	4.6
RMP60 – RMI-Q 파트너 연결	4.7
RMP60 – RMI-QE 파트너 연결	4.8
RMI-Q에 파트너 연결 시 프로브 설정 변경	4.10
RMI-QE에 파트너 연결 시 프로브 설정 변경	4.13
마스터 재설정 기능	4.15
작동 모드	4.18
유지보수	5.1
유지보수	5.1
프로브 청소	5.1
배터리 교환	5.2
다이아프램 교체	5.4

RMP60M 시스템	6.1
RMP60M 시스템	6.1
RMP60M 외형 치수	6.2
RMP60M 스크류 토크 값	6.2
오류 찾기	7.1
부품 목록	8.1

이 페이지는 의도적으로 비워둔 것입니다.

시작하기 전에

면책조항

본 문서의 공개 당시 문서의 정확성을 확인하기 위해 최선의 노력을 기울였지만, 발생하는 모든 보증, 조건, 진술 및 책임은 법률이 허용하는 한도에서 제외됩니다.

Renishaw는 이 문서와 장비 및/또는 소프트웨어, 여기에 명시된 사양을 변경할 권리를 보유하며, 이러한 변경을 고지할 의무는 없습니다.

상표

RENISHAW®와 프로브 로고는 Renishaw plc의 등록 상표입니다. Renishaw 제품명과 ‘apply innovation’의 지정 및 마크는 Renishaw plc 또는 그 자회사의 등록 상표입니다.

Google Play 및 Google Play 로고는 Google LLC의 상표입니다.

Apple and the Apple logo are trademarks of Apple Inc., registered in the U.S. and other countries. App Store is a service mark of Apple Inc., registered in the U.S. and other countries.

다른 브랜드, 제품 또는 회사 이름은 해당 소유주의 등록 상표입니다.

품질보증

귀하와 **Renishaw**가 별도의 서면 계약에 동의하고 서명하지 않는 한, 장비 및/또는 소프트웨어는 해당 장비 및/또는 소프트웨어와 함께 제공되거나 현지 **Renishaw** 지사에 요청하여 제공되는 **Renishaw** 표준이용 약관에 따라 판매됩니다.

Renishaw는 장비 및 소프트웨어가 관련 **Renishaw** 설명서에 정의된 대로 정확하게 설치 및 사용되는 경우 제한된 기간 동안(표준 이용 약관에 명시된 대로) 보증합니다. 보증에 대한 자세한 내용을 보려면 이 표준 이용 약관을 참조하십시오.

타사 공급 업체로부터 귀하가 구매한 장비 및/또는 소프트웨어에는 해당 장비 및/또는 소프트웨어와 함께 제공되는 별도의 약관이 적용됩니다. 자세한 내용은 타사 공급 업체에 문의하십시오.

장비에 대한 변경

Renishaw는 예고 없이 장비 사양을 변경할 수 있는 권리를 보유합니다.

CNC 기계

CNC 공작 기계는 항상 충분한 교육을 받은 사람이 제조업체의 지침에 따라 작동해야 합니다.

프로브 관리

시스템 구성품을 청결하게 관리하고 프로브를 정밀 공구처럼 취급합니다.

특허권

RMP60 및 RMP60M의 기능 및 기타 유사 Renishaw 제품에는 다음과 같은 특허권 및/또는 현재 출원 중인 특허권 중 한 가지 이상이 적용됩니다.

CN 100416216	JP 4237051	US 6941671
CN 100466003	JP 4575781	US 7145468
CN 101476859	JP 4852411	US 7285935
CN 101482402	JP 5238749	US 7316077
EP 1425550	JP 5390719	US 7441707
EP 1457786	KR 1001244	US 7486195
EP 1576560	TW I333052	US 7665219
EP 1613921		US 7812736
EP 1804020		US 7821420
EP 1931936		US 9140547
EP 2216761		
IN 215787		
IN 234921		
IN 8707/DELNP/2008		
IN WO2004/057552		

RMP60 (model RMP60QE) 소프트웨어 고지

이 RMP60 제품에는 다음 고지 사항이 적용되는 임베디드 소프트웨어(펌웨어)가 포함되어 있습니다.

미국 정부 고지

미국 정부 계약 및 원청 계약 고객 대상 고지

이 소프트웨어는 Renishaw가 사비를 지불하여 독점적으로 개발한 상용 컴퓨터 소프트웨어입니다. 본 컴퓨터 소프트웨어와 관련되거나 본 컴퓨터 소프트웨어 인도에 수반되는 기타 임대 또는 라이선스 계약과 상관없이 그 사용, 복제 및 공개에 관한 미국 정부 및/또는 원청 계약자의 권리는 Renishaw와 미국 정부, 민간 연방 기관 또는 원청 계약자 간 계약 또는 하청 계약 조건에 명시된 바와 같습니다. 해당 계약 또는 부계약 및 관련 소프트웨어 사용권(해당하는 경우)을 참조하여 사용, 복제 및/또는 공개에 대한 정확한 권리를 파악하십시오.

Renishaw 소프트웨어 EULA

Renishaw 소프트웨어는 다음 사이트의 Renishaw 사용권에 따라 사용이 허가됩니다:
www.renishaw.co.kr/legal/softwareterms

RMP60 (model RMP60QE) software licensing agreement

This RMP60 product includes the following third-party software:

BSD 3-Clause Licence

Copyright © 2009 – 2015 ARM LIMITED. All rights reserved.

Redistribution and use in source and binary forms, with or without modification, are permitted provided that the following conditions are met:

1. Redistributions of source code must retain the above copyright notice, this list of conditions and the following disclaimer.
2. Redistributions in binary form must reproduce the above copyright notice, this list of conditions and the following disclaimer in the documentation and/or other materials provided with the distribution.
3. Neither the name of ARM nor the names of its contributors may be used to endorse or promote products derived from this software without specific prior written permission.

THIS SOFTWARE IS PROVIDED BY THE COPYRIGHT HOLDERS AND CONTRIBUTORS "AS IS" AND ANY EXPRESS OR IMPLIED WARRANTIES, INCLUDING, BUT NOT LIMITED TO, THE IMPLIED WARRANTIES OF MERCHANTABILITY AND FITNESS FOR A PARTICULAR PURPOSE ARE DISCLAIMED. IN NO EVENT SHALL COPYRIGHT HOLDERS AND CONTRIBUTORS BE LIABLE FOR ANY DIRECT, INDIRECT, INCIDENTAL, SPECIAL, EXEMPLARY, OR CONSEQUENTIAL DAMAGES (INCLUDING, BUT NOT LIMITED TO, PROCUREMENT OF SUBSTITUTE GOODS OR SERVICES; LOSS OF USE, DATA, OR PROFITS; OR BUSINESS INTERRUPTION) HOWEVER CAUSED AND ON ANY THEORY OF LIABILITY, WHETHER IN CONTRACT, STRICT LIABILITY, OR TORT (INCLUDING NEGLIGENCE OR OTHERWISE) ARISING IN ANY WAY OUT OF THE USE OF THIS SOFTWARE, EVEN IF ADVISED OF THE POSSIBILITY OF SUCH DAMAGE.

본래 용도

RMP60은 복합기, 머시닝 센터 및 Gantry 머시닝 센터에서 공작물 측정 및 세팅을 자동화할 수 있는 무선 스핀들 프로브입니다.

안전

사용자를 위한 정보

이 제품에는 리튬을 포함하지 않는 일회용 배터리가 제공됩니다. 특정 배터리 작동과 안전 및 폐기 지침에 대해서는 배터리 제조업체의 설명서를 참조하십시오.

- 배터리를 재충전하지 마십시오.
- 지정된 유형의 배터리로만 교체하십시오.
- 제품에 새 배터리와 쓰던 배터리를 함께 사용하지 마십시오.
- 제품에 종류나 브랜드가 다른 배터리를 혼합해서 사용하지 마십시오.
- 배터리를 교체할 때는 이 설명서와 제품에 표시된 지침에 따라 배터리를 양극과 음극을 올바르게 맞춰 끼워주십시오.
- 직사 광선을 피하여 배터리를 보관하십시오.
- 배터리가 물에 노출되지 않게 하십시오.
- 배터리를 불에 노출하거나 폐기하지 마십시오.
- 배터리를 강제로 방전하지 마십시오.
- 배터리를 합선시키지 마십시오.
- 배터리를 분해하거나 과도한 힘을 가하거나 구멍을 뚫거나 변형시키거나 충격을 가하지 마십시오.
- 배터리를 삼키지 마십시오.
- 아동이 배터리에 접근하지 않도록 하십시오.
- 배터리가 부풀어 오르거나 손상된 경우에는 제품에 사용하지 말고, 배터리 취급 시 각별히 주의하십시오.
- 다 쓴 배터리는 지역 환경 및 안전 법률에 따라 폐기하십시오.

배터리 또는 배터리가 삽입된 이 제품을 운송할 때는 국제 및 국내 배터리 운송 규정을 준수하십시오. 리튬 금속 배터리는 운송하기에 위험한 상품으로 분류되며, 운송 전에 위험 화물 규정에 따라 라벨 부착과 포장을 해야 합니다. 어떠한 이유로든 Renishaw로 이 제품을 반환해야 할 때 배터리는 제거하여 배송이 지연되는 일이 없도록 하십시오.

공작 기계를 사용하는 모든 분야에서 눈 보호 조치를 할 것을 권장합니다.

RMP60과 RMP60M에는 유리창이 있습니다. 유리가 파손되어 부상을 입지 않도록 주의하십시오.

기계 공급업체/설치업체를 위한 정보

사용자가 Renishaw 제품 설명서에 언급된 내용을 포함하여 기계의 작동으로 인해 발생할 수 있는 모든 위험 요소를 인지하고 그에 적합한 보호 및 안전 장치를 마련하는 것은 기계 공급업체의 책임입니다.

프로브 시스템에 결함이 발생할 경우, 프로브 신호가 프로브 안착 상태를 잘못 표시할 수 있습니다. 프로브 신호에 의지해서 기계 이동을 중단하지 마십시오.

장비 설치업체를 위한 정보

모든 Renishaw 장비는 관련 영국, EU 및 FCC 규제 요건을 준수하도록 설계되어 있습니다. 이러한 규제에 따라 제품이 정상 작동할 수 있도록 다음 지침을 준수하도록 보장할 책임은 장비 설치업체에 있습니다.

- 인터페이스는 변압기, 서보 드라이브 등 잠재적인 전기 노이즈 발생원으로부터 떨어진 위치에 설치해야 합니다.
- 모든 0V/접지 연결은 기계의 "별점"에 연결해야 합니다("별점"은 장비의 모든 접지 및 스크린 케이블이 연결된 단일 지점입니다). 이 연결 지침은 매우 중요하며 이 지침을 준수하지 않으면 접지들 간 전위차가 발생할 수 있습니다.
- 모든 스크린은 사용 설명서에 명시된 대로 연결해야 합니다.
- 케이블은 모터 전원 공급 케이블 등의 고전류원 또는 고속 데이터 라인 근처에 배선하면 안 됩니다.
- 케이블 길이는 항상 최소로 유지해야 합니다.

장비 작동

제조업체에서 지정하지 않은 방법으로 이 장비를 사용하면 장비가 제공하는 보호 기능이 제대로 작동하지 않을 수 있습니다.

이 페이지는 의도적으로 비워둔 것입니다.

RMP60의 기초

소개

RMP60(모델 RMP60QE)은 RMI-Q 또는 RMI-QE 무선 기계 인터페이스와 호환되는 차세대 무선 전송 프로브입니다.



주: “모델 RMP60QE” 마크가 없는 이전 세대 RMP60 프로브는 RMI-QE와 함께 사용할 수 없습니다.

RMP60은 복합기, 머시닝 센터 및 Gantry 머시닝 센터에서 공작물 측정 및 세팅을 자동화할 수 있습니다.

프로브와 수신기 간의 가시 거리를 확보하기 어려운 머시닝 센터에 이상적입니다.

통합 프로브 모듈이 특징인 RMP60은 탁월한 강도와 여유 초과이동을 제공합니다.

RMP60은 전 세계 표준을 준수하며 2.4 GHz 밴드에서 작동합니다. 하이브리드 FHSS(Frequency Hopping Spread Spectrum, 주파수 도약 분산 스펙트럼) 기술 사용을 통한 무간섭 송수신을 제공하므로 간섭 위험 없이 동일한 기계 현장에서 여러 시스템을 작동시킬 수 있습니다.

RMP60은 단독으로 사용할 수도 있고, 여러 무선 스핀들 프로브 및 공구 세팅기로 구성되어 단일 인터페이스로 작동하는 대형 시스템의 일부를 구성할 수도 있습니다.

모든 RMP60 설정은 Opti-Logic™ 또는 Trigger Logic™을 사용하여 구성됩니다. 이러한 기술을 사용하여 프로브 설정을 검토하고 변경할 수 있습니다.

구성 가능한 설정은 다음과 같습니다.

- 스위치 켜기/스위치 끄기 방식
- 트리거 필터 설정
- 최대 절전 모드 설정*
- 다중 프로브 모드*

* RMI-Q 모드 전용.

시작하기

세 가지 다중 색상 프로브 LED가 선택한 프로브 설정과 상태를 시각적으로 보여줍니다.

예를 들면 다음과 같습니다.

- 스위치 켜기 및 스위치 끄기 방식
- 프로브 상태 - 트리거됨 또는 안착됨
- 배터리 상태

배터리는 그림과 같이 삽입하거나 제거합니다(3.5페이지, “배터리 설치” 참조).

배터리를 삽입하는 동안 LED가 깜박이기 시작합니다(4.2페이지, “프로브 설정 검토” 참조). LED가 빨간색, 녹색, 파란색으로 한 번 깜박이면 프로브가 RMI-Q 모드에서 작동 중임을 나타냅니다. LED가 빨간색, 녹색, 파란색으로 두 번 깜박이면 프로브가 RMI-QE 모드에서 작동 중임을 나타냅니다.

시스템 인터페이스

RMI-Q 또는 RMI-QE는 통합 인터페이스/수신기로, RMP60 프로브와 기계 컨트롤러 간의 통신 수단으로 사용됩니다. 자세한 사항은 RMI-Q 무선 기계 인터페이스 설치 안내서(Renishaw 품목 번호 H-5687-8515) 또는 RMI-QE 무선 기계 인터페이스 설치 안내서(Renishaw 품목 번호 H-6551-8531)를 참조하십시오.

RMP60은 RMI-Q 또는 RMI-QE와 파트너 연결해야 합니다. 처음으로 파트너 연결하기 전에 RMP60은 RMI-QE 모드에서 작동하도록 사전 설정됩니다. LED가 빨간색, 녹색, 파란색으로 두 번 깜박입니다.

주: RMP60(모델 RMP60QE)은 구형 RMI 통합 인터페이스/수신기와 호환되지 않습니다.

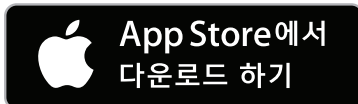
프로브 구성

프로브를 구성하는 데는 Probe Setup 앱 사용을 권장합니다.

Probe Setup 앱을 사용하면 Opti-Logic™ 또는 Trigger Logic™과 호환되는 Renishaw 공작 기계 프로브 구성 프로세스가 간소화됩니다.

이 앱은 Renishaw 공작 기계 프로빙 시스템의 설정 및 구성 프로세스를 안내하는 단계별 시각적 지침과 동영상 튜토리얼을 제공합니다.

Probe Setup 앱은 App Store 및 Google Play, 그리고 중국의 여러 앱 스토어에서 다운로드할 수 있습니다.



또는



Opti-Logic™

Opti-Logic은 빛의 펄스를 사용하여 앱에서 Renishaw 공작 기계 프로브로 데이터를 송수신하는 프로세스입니다(4.1페이지, “**Probe Setup** 앱을 사용하여 프로브 구성” 참조).

Trigger Logic™

Trigger Logic™(4.2페이지, “프로브 설정 검토” 참조)은 특정 분야에 적합하도록 프로브를 구성하기 위해 사용 가능한 모든 모드 설정을 표시하고 선택할 수 있는 방법입니다. Trigger Logic은 배터리 삽입에 의해 활성화되며 일련의 스타일러스 편향(트리거링)이 필요한 모드 옵션을 선택할 수 있도록 체계적인 방법으로 사용자에게 다양한 메뉴(LED 디스플레이를 통해 확인 가능)를 제공합니다.

또한 간단히 배터리를 제거하고 5초 이상 경과한 후 다시 장착하여 Trigger Logic 검토 프로세스를 실행하면 현재 프로브 설정을 볼 수 있습니다(4.2페이지, “프로브 설정 검토” 참조).

프로브 모드

RMP60 프로브는 다음 세 가지 모드 중 하나일 수 있습니다.

대기 모드 – 프로브가 스위치 켜기 신호를 대기합니다.

주: RMI-Q가 꺼지거나 30초 동안 범위를 벗어나면 RMP60이 “최대 절전 모드”로 들어갑니다(RMI-Q와 함께 사용시 “최대 절전 모드”는 “무선 켜기” 모드에만 적용됨).

작동 모드 – 스위치 켜기 방법 중 하나로 작동시키면 프로브가 켜지고 사용 준비가 완료됩니다.

구성 모드 – Opti-Logic 또는 Trigger Logic을 사용하여 프로브 설정을 변경할 준비가 되었습니다.

구성 가능한 설정

스위치 켜기 및 스위치 끄기 방식

다음 스위치 켜기/스위치 끄기 옵션은 사용자가 구성할 수 있습니다.

- 무선 켜기 / 무선 끄기
- 무선 켜기 / 타이머 끄기
- 회전 켜기 / 회전 끄기
- 회전 켜기 / 타이머 끄기
- 생크 스위치 켜기 / 생크 스위치 끄기

RMP60 스위치 켜기 방법 스위치 켜기 옵션을 구성할 수 있음	RMP60 스위치 끄기 방법 스위치 끄기 옵션을 구성할 수 있음	프로브 준비 시간
<p>무선 켜기</p> <p>기계 입력으로 무선 스위치 켜기를 명령합니다.</p>	<p>무선 끄기</p> <p>기계 입력으로 무선 스위치 끄기를 명령합니다. 기계 입력으로 꺼지지 않을 경우, 마지막 트리거 또는 재안착 시점에서 90분이 경과한 후 타이머가 자동으로 프로브 스위치를 끕니다.</p> <p>타이머 끄기(시간 종료)</p> <p>시간 종료는 마지막 프로브 트리거 또는 재안착 후 12, 33 또는 134초 시점에 발생합니다.</p>	<p>최대 1초 (아래 주 참조).</p>
<p>회전 켜기</p> <p>최소 1초 동안 500 r/min 속도로 회전.</p>	<p>회전 끄기</p> <p>최소 1초 동안 500 r/min 속도로 회전. 프로브가 회전하지 않으면 마지막 트리거로부터 90분이 경과한 후 타이머 스위치가 자동으로 프로브를 끕니다.</p> <p>타이머 끄기(시간 종료)</p> <p>시간 종료는 마지막 프로브 트리거 또는 재안착 후 12, 33 또는 134초 시점에 발생합니다.</p>	<p>최대 1초 (아래 주 참조).</p>
<p>생크 스위치 켜기</p>	<p>생크 스위치 끄기</p>	<p>최대 1초</p>

주:

"무선 켜기" 모드에서 스위치 켜기 시간은 RMI-Q 또는 RMI-QE 사용 시 "고속" 또는 "표준" 중에서 사용자가 선택할 수 있습니다(관련 인터페이스에서 선택).

RMI-Q 또는 RMI-QE와 함께 작동 시 사용자 선택 가능한 스위치 켜기 시간에 대한 자세한 사항은 RMI-Q 무선 기계 인터페이스 설치 안내서(Renishaw 품목 번호 H-5687-8515) 또는 RMI-QE 무선 기계 인터페이스 설치 안내서(Renishaw 품목 번호 H-6551-8531)를 참조하십시오.

"무선 켜기 모드"에서, 스위치 켜기 시간은 무선 통신 링크가 양호하다고 가정합니다. 열악한 무선 주파수(RF) 환경에서 스위치 켜기 시간이 증가할 수 있습니다.

"회전 켜기 모드"에서, 1초는 스피들이 500 r/min에 도달하는 순간부터 시작됩니다.

RMP60은 끄기 전 최소 1초 동안 켜져 있어야 합니다.

레벨 시동 모드에서는 시간 종료 끄기가 적용되지 않습니다. RMI-Q 무선 기계 인터페이스 설치 안내서(Renishaw 품목 번호 H-5687-8515) 또는 RMI-QE 무선 기계 인터페이스 설치 안내(Renishaw 품목 번호 H-6551-8531)를 참조하십시오.

트리거 필터

진동 또는 충격 부하가 높은 프로브는 표면에 접촉하지 않고도 프로브 트리거 신호를 출력하는 문제가 발생할 수 있습니다. RMP60 트리거 필터 설정이 이러한 영향에 대한 프로브의 내성을 높여줍니다.

레벨 1은 트리거 필터를 비활성화합니다.

레벨 2는 프로브 출력에 공칭 10 ms 지연을 더합니다.

레벨 3는 프로브 출력에 공칭 20 ms 지연을 더합니다.

연장된 지연 시간을 사용하는 경우 스타일러스 초과 이동 거리가 증가하도록 프로브 접근 속도를 줄여야 할 수도 있습니다.

트리거 필터는 레벨 1(OFF)로 설정된 상태로 출고됩니다.

절전 모드

RMP60이 RMI-Q와 함께 사용될 경우 “무선 켜기 모드”에만 적용됩니다.

RMP60이 대기 상태이고 RMI-Q의 전원이 꺼져 있거나 RMI-Q가 범위를 벗어난 경우 프로브는 배터리 수명을 절약하기 위해 저전력 모드인 절전 상태로 들어갑니다. 프로브는 RMI-Q를 주기적으로 확인하기 위해 최대 절전 모드에서 해제 됩니다.

해제되는 빈도는 30초, 5초 또는 끄기(이 경우, 프로브가 최대 절전 모드로 들어가지 않음)로 설정할 수 있습니다.

해제되는 빈도는 30초로 설정하여 출고됩니다.

파트너 연결된 RMI-Q가 발견되면 RMP60이 “최대 절전 모드”에서 “무선 켜기” 준비 상태인 “대기 모드”로 전환됩니다.

주: RMP60(모델 RMP60QE)이 RMI-QE와 함께 사용될 경우에는 “최대 절전 모드”가 존재하지 않습니다.

다중 프로브 모드(RMP60이 RMI-Q와 함께 사용될 경우에만 해당)

"회전 켜기/회전 끄기" 또는 "생크 켜기/생크 끄기" 상태의 여러 무선 프로브를 하나의 RMI-Q와 함께 사용할 수 있도록 RMP60을 구성(Trigger Logic 사용)할 수 있습니다.

"무선 켜기/무선 끄기" 모드에서 최대 4개의 RMP60을 하나의 RMI-Q와 함께 사용할 수 있습니다. 이 기능에 대한 자세한 내용은 RMI-Q 무선 기계 인터페이스 설치 안내서 (Renishaw 품목 번호 H-5687-8515)를 참조하십시오.

주:

"무선 켜기" 옵션이 선택된 경우에는 "다중 프로브 모드"가 나타나지 않습니다.

"다중 프로브 모드 켜기"로 설정되는 RMP60 프로브는 "다중 프로브 모드 끄기"로 설정된 RMP60 프로브와 공존할 수 있습니다.

다중 무선 프로브를 단일 RMI-Q와 연동하여 작동시키려면 각각 다른 공작 기계 설치를 나타내는 16가지 "모드 켜기" 색상을 선택할 수 있습니다(4.3페이지, "다중 프로브 모드 설정" 참조).

단일 RMI-Q로 작동하는 모든 프로브는 동일한 "모드 켜기" 색상으로 설정해야 합니다. 인접한 기계에 있는 다중 프로브는 모두 대체 "모드 켜기" 색상으로 설정해야 합니다.

주: 다중 프로브를 단일 "모드 켜기" 색상으로 구성하여 각 "모드 켜기" 색상에 대해 하나의 프로브만 RMI-Q와 파트너 연결되어야 합니다. 이 "모드 켜기" 색상을 사용하는 모든 프로브는 동일한 ID를 가집니다.

프로브는 "다중 프로브 모드" 설정을 선택하고 "모드 켜기" 옵션을 선택한 후 파트너 연결됩니다(4.10페이지, "프로브 설정 변경" 참조).

모든 프로브에 동일한 "모드 켜기" 색상이 있기만 하면 단일 RMI-Q를 사용할 수 있는 프로브 개수에는 제한이 없습니다. 모든 RMP60 프로브는 "모드 끄기"로 설정된 상태로 출하됩니다.

프로브를 동일한 "모드 켜기" 색상으로 재구성해 프로브를 교체하거나 다른 프로브를 다중 프로브 설치에 추가할 수 있습니다.

주: RMP60(모델 RMP60QE)이 RMI-QE와 함께 사용될 경우에는 "다중 프로브 모드"가 존재하지 않습니다.

파트너 연결 모드

Opti-Logic 또는 Trigger Logic을 이용하고 RMI-Q 또는 RMI-QE에 전원을 공급하면 시스템이 설정됩니다. 대신 “Reniskey” 를 사용할 수도 있습니다(아래 주 참조).

초기 시스템 셋업 중 파트너 연결이 필요합니다. RMI-Q 또는 RMI-QE가 변경된 경우에만 추가적인 파트너 연결이 필요합니다.

RMI-Q 또는 RMI-QE에 파트너 연결하면 RMI-Q 또는 RMI-QE 모드에서 작동하고 특정 프로브 설정을 적절히 표시하도록 RMP60이 구성됩니다.

RMP60 작동 모드는 배터리를 프로브에 끼울 때 표시되는 LED를 보고 판별할 수 있습니다(4.2 페이지, “프로브 설정 검토” 참조). 또한 “최대 절전 모드” 또는 “다중 프로브 모드” 메뉴가 표시되면 RMP60이 RMI-Q 모드에 있다는 것을 나타냅니다.

주:

처음으로 파트너 연결하기 전에 RMP60은 RMI-QE 모드에서 작동하도록 사전 설정됩니다. LED가 빨간색, 녹색, 파란색으로 두 번 깜박입니다.

RMI-Q 또는 RMI-QE를 사용하는 시스템에서는 RMP60 프로브를 수동으로 최대 4대까지 연결할 수 있습니다. 또한 RMI-Q 또는 RMI-QE를 꺾다가 켤 필요가 없는 Renishaw 매크로 사이클인 Reniskey를 사용하여 RMI-Q 또는 RMI-QE를 파트너 연결할 수도 있습니다.

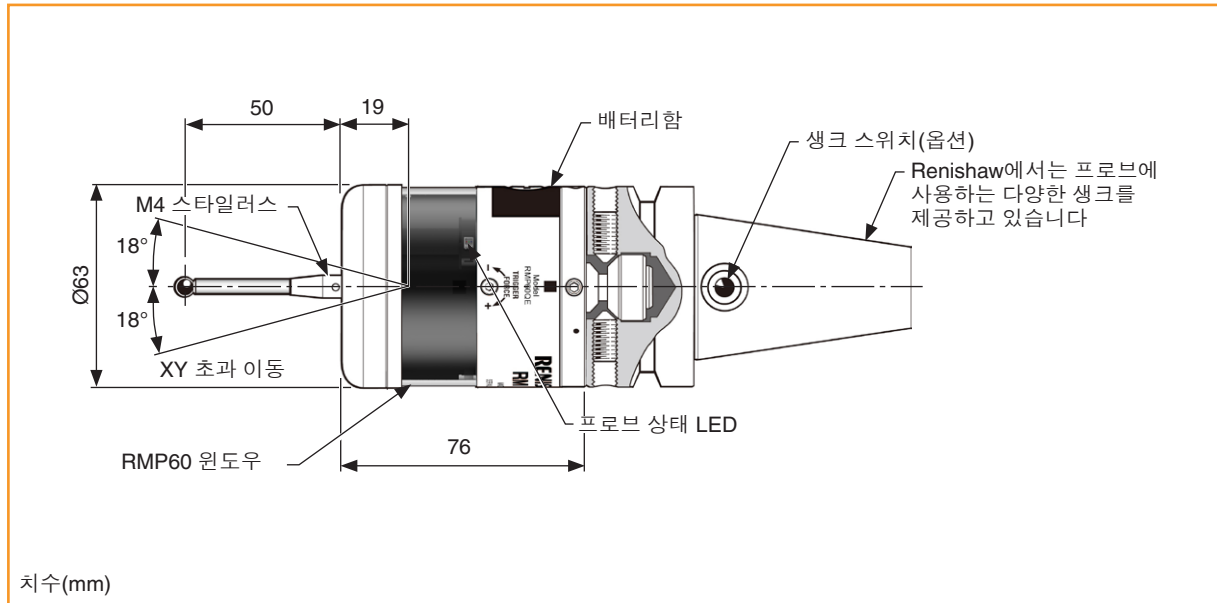
Reniskey에 대한 자세한 내용은 다음 웹사이트에서 확인할 수 있습니다:

www.renishaw.co.kr/mtpsupport/reniskey

“다중 프로브 모드”가 선택된 시스템을 제외하고 프로브 설정을 재구성하거나 배터리를 교환해도 파트너 연결을 잃지는 않습니다.

작동 범위 내 모든 위치에서 파트너 연결 작업을 할 수 있습니다.

RMP60 치수



스타일러스 초과 이동 한도		
스타일러스 길이	±X/±Y	Z
50	21	11
100	37	11

RMP60 사양

기본 응용 분야	복합기, 머시닝 센터 및 Gantry 머시닝 센터에서 공작물 측정 및 세팅.	
치수	길이 직경	76 mm 63 mm
무게(생크 제외)	배터리 포함 배터리 불포함	876 g 826 g
전송 방식	FHSS(Frequency Hopping Spread Spectrum, 주파수 도약 분산 스펙트럼) 무선	
무선 주파수	2400 MHz ~ 2483.5 MHz	
스위치 켜기 방식	무선 M-코드, 회전 켜기 또는 생크 스위치	
스위치 끄기 방식	무선 M-코드, 타이머, 회전 끄기 또는 생크 스위치	
스핀들 속도(최대)	1000 r/min	
작동 범위	최대 15 m	
수신기/인터페이스	RMI-Q 또는 RMI-QE 결합 인터페이스 및 수신기 장치	
측정 방향	±X, ±Y, +Z	
단방향 반복정도	1.00 μm (40 μin) 2σ ¹	
스타일러스 트리거 포스 ^{2 3} 출하시 설정:		
XY 트리거 포스 하한값	0.75 N, 76 gf	
XY 트리거 포스 상한값	1.40 N, 143 gf	
+Z	5.30 N, 540 gf	
최대 설정:		
XY 트리거 포스 하한값	2.00 N, 204 gf	
XY 트리거 포스 상한값	3.50 N, 357 gf	
+Z	14.00 N, 1428 gf	
최소 설정		
XY 트리거 포스 하한값	0.50 N, 51 gf	
XY 트리거 포스 상한값	0.90 N, 92 gf	
+Z	3.50 N, 357 gf	
스타일러스 초과 이동	XY 평면 +Z 평면	±18° 11 mm

- 1 성능 사양은 50 mm 스타일러스로 480 mm/min의 표준 테스트 속도에서 테스트했습니다. 사용 환경에 따라 훨씬 더 빠른 속도를 이용할 수도 있습니다.
- 2 일부 응용 분야에서 필수인 트리거 포스는 프로브 트리거 시 스타일러스에 의해 제품에 가해지는 힘입니다. 최대힘은 트리거 지점 이후 발생(예: 초과 이동)합니다. 포스 값은 측정 속도, 기계 감속, 시스템 지연 등의 관련 변수에 따라 다릅니다.
- 3 50 mm 스타일러스를 사용하여 수행한 테스트.

환경	IP 등급	IPX8, BS EN 60529:1992+A2:2013 (IEC 60529:1989+A1:1999+A2:2013)
	IK 등급	IK01(BS EN IEC 62262: 2002) [유리창의 경우]
	보관 온도	-25 °C ~ +70 °C
	작동 온도	+5 °C ~ +55 °C
배터리 유형	AA 1.5 V 알카라인 2개 또는 AA 3.6 V 리튬 염화티오닐(LTC) 2개	
배터리 예비 수명	최초 배터리 용량 부족 경고 이후 대략 1주일	
일반적 배터리 수명	아래의 도표를 참조하십시오.	
충전 배터리	니켈 카드뮴(NiCd) 또는 니켈 수소(NiMh)를 사용할 수 있습니다. 그러나 이러한 종류의 배터리를 장착하면 배터리 수명이 알카라인 배터리보다 약 50% 감소하고 배터리 부족 경고 기간도 줄어들게 됩니다.	

일반적 배터리 수명

일반적인 배터리 유형		AA 3.6 V LTC 2개			
		무선 켜기		회전 켜기	생크 켜기
		(1초 켜기)	(0.5초 켜기)		
일반적 배터리 수명	대기 수명	101 개월	65 개월	79 개월	169 개월
	1% 사용	89 개월	59 개월	71 개월	135 개월
	5% 사용	59 개월	45 개월	51 개월	75 개월
	연속 사용	4870시간	4870시간	4750시간	4720시간

일반적인 배터리 유형		AA 1.5 V 알카라인 2개			
		무선 켜기		회전 켜기	생크 켜기
		(1초 켜기)	(0.5초 켜기)		
일반적 배터리 수명	대기 수명	54 개월	34 개월	39 개월	98 개월
	1% 사용	46 개월	31 개월	35 개월	74 개월
	5% 사용	29 개월	22 개월	24 개월	37 개월
	연속 사용	2210시간	2220시간	2130시간	2140시간

주:

위의 표에 명시된 배터리 수명 수치는 RMI-QE 인터페이스/수신기와 함께 사용 시 RMP60(모델 RMP60QE)에 적용되는 값입니다. RMI-Q 인터페이스/수신기를 사용하면 해당 수치보다 작아지게 됩니다.

1% 사용(14 min/day).

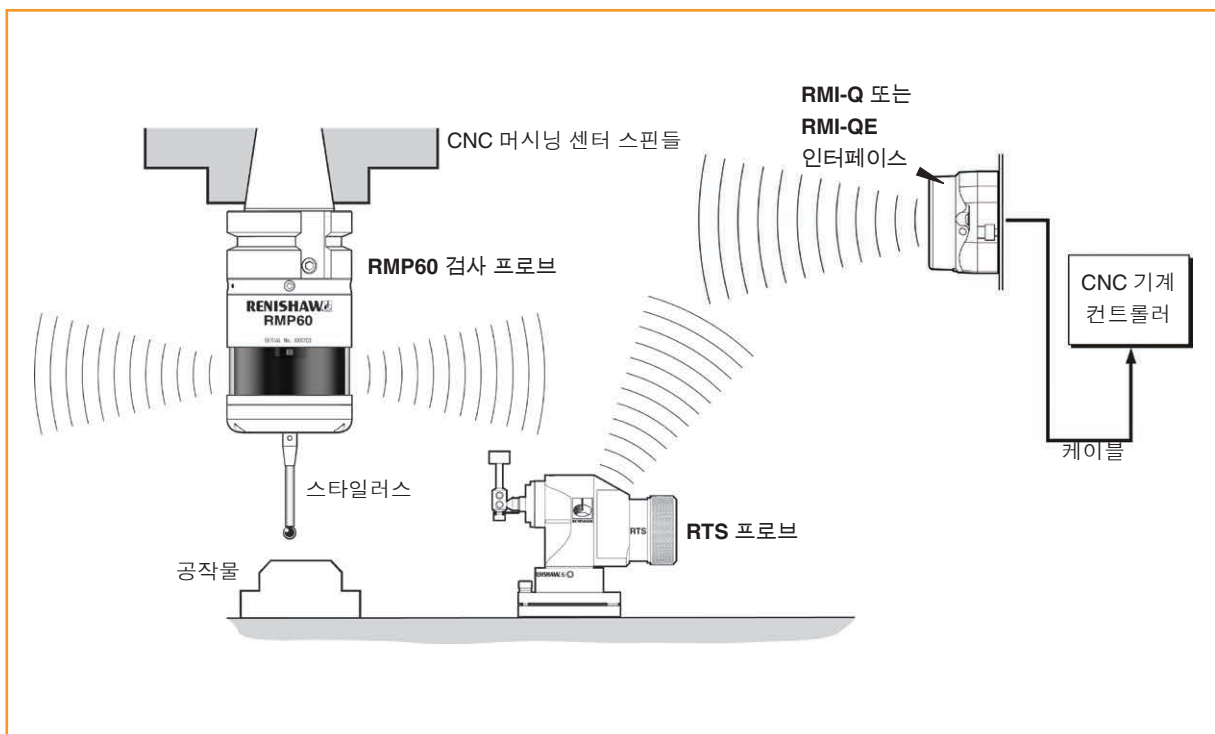
5% 사용(72 min/day)

배터리 수명은 프로빙 시스템이 작동 중인 외부 RF 환경의 질에 따라 달라집니다.

이 페이지는 의도적으로 비워둔 것입니다.

시스템 설치

RMP60을 RMI-Q 또는 RMI-QE와 함께 설치



작동 범위

무선 전송은 반사된 경로를 통해 작동하므로 프로브와 인터페이스 사이 가시선이 필요하지 않습니다. 따라서 기계 안에 쉽게 설치할 수 있습니다.

RMP60 및 RMI-Q 또는 RMI-QE에 쌓이는 절삭유와 절삭 파편이 송신 성능을 저하시킬 수도 있습니다. 세정할 때마다 전송을 유지해야 합니다.

성능이 저하될 수 있으므로 작동 시 프로브 유리창, RMI-Q 또는 RMI-QE를 손으로 가리지 마십시오.

RMP60과 RMI-Q 또는 RMI-QE 배치

기계 축의 전체 이동 구간에서 최적의 범위가 확보되도록 프로브 시스템 위치를 지정해야 합니다. 아래와 같이 성능 범위 내에 가공 영역과 공구 매거진이 모두 있는지 확인하고 RMI-Q 또는 RMI-QE의 전면 커버가 항상 가공 영역과 공구 매거진의 기본 방향으로 향하도록 하십시오. RMI-Q 또는 RMI-QE의 최적 위치를 찾는 데 도움이 되도록 RMI-Q 또는 RMI-QE 신호 LED의 신호 상태가 표시됩니다.

주:

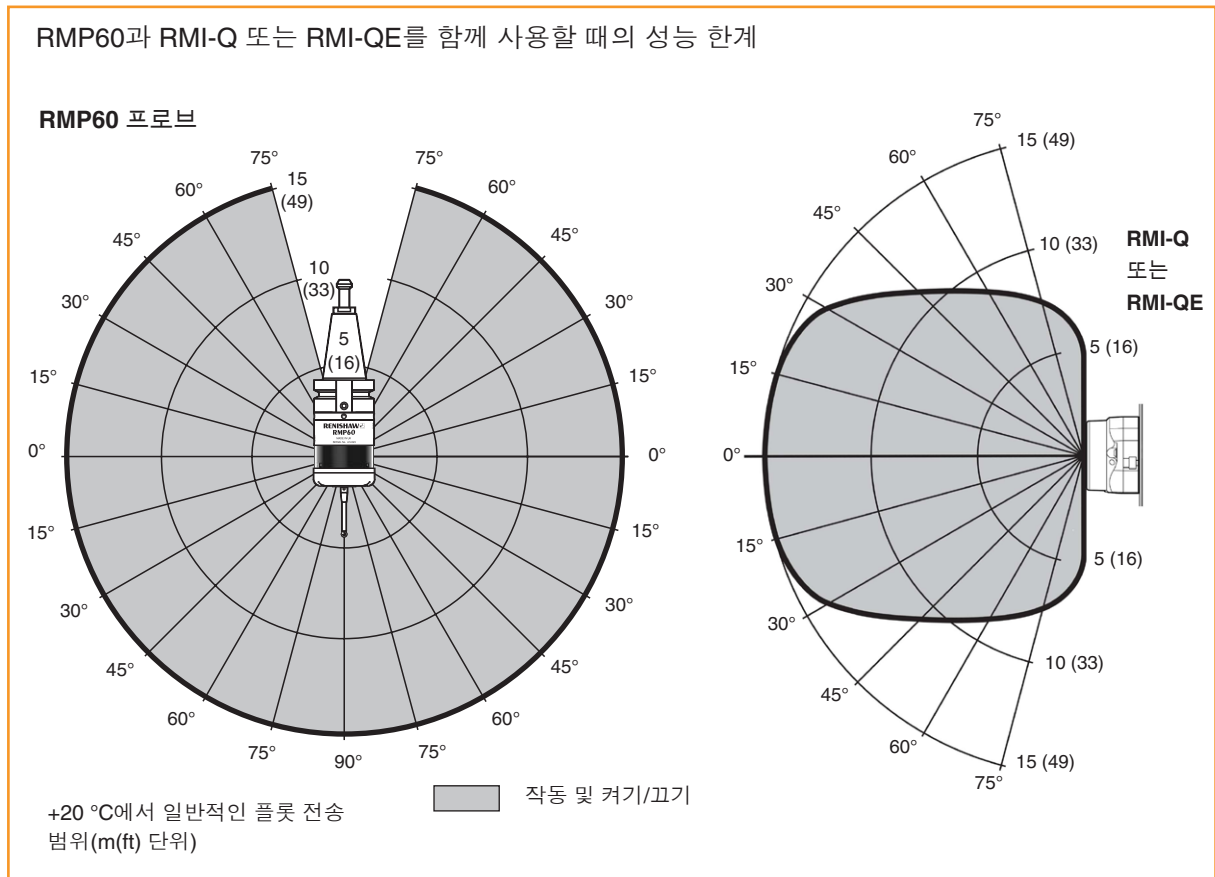
RMP60 및 RMI-Q 설치

“무선 작동”(“무선 끄기” 또는 “타이머 끄기”) 구성에서 RMI-Q 전원이 꺼지면 배터리 수명을 절약하는 “최대 절전 모드”(배터리 절약 모드)가 RMP60에 내장되어 있습니다. RMP60 전원이 꺼지고(또는 RTS가 송수신 범위를 벗어나고) 30초 후에 RMP60이 “최대 절전 모드”로 바뀝니다. RMP60이 “최대 절전 모드”에 있는 동안, 전원이 공급되고 있는 RMI-Q를 30초 간격으로 확인합니다. 확인되면 RMP60이 “최대 절전 모드”에서 “무선 작동 대기 모드”로 바뀝니다.

RMP60(모델 RMP60QE)이 RMI-QE와 함께 사용될 경우에는 “최대 절전 모드”가 존재하지 않습니다.

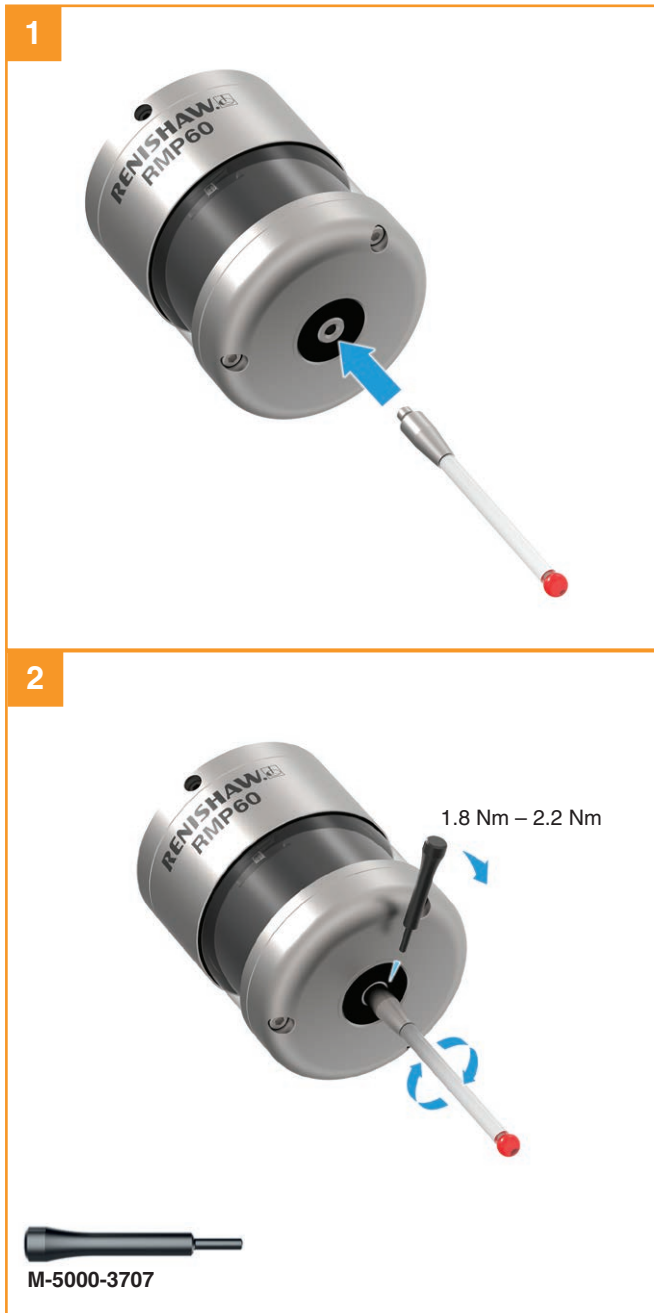
성능 범위

RMP60과 RMI-Q 또는 RMI-QE는 아래와 같이 서로의 성능 한계 내에 있어야 합니다. 성능 범위는 가시선 성능을 나타내지만, RMP60 무선 전송에서는 반사된 경로 길이가 15m 작동 범위를 초과하지 않는 한 모든 반사 무선 경로에서 작동하므로 이는 필요하지 않습니다.



RMP60 사용 준비

스타일러스 장착



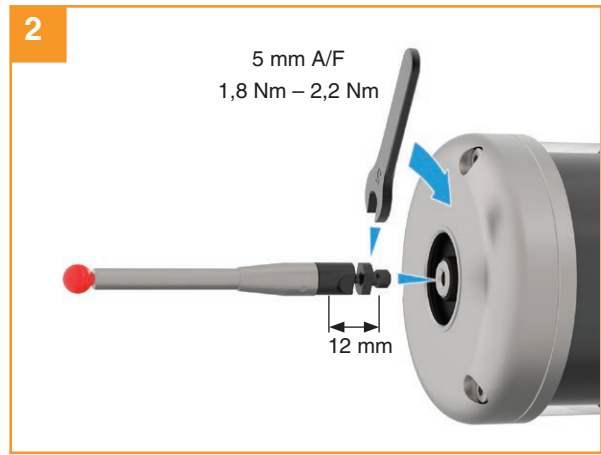
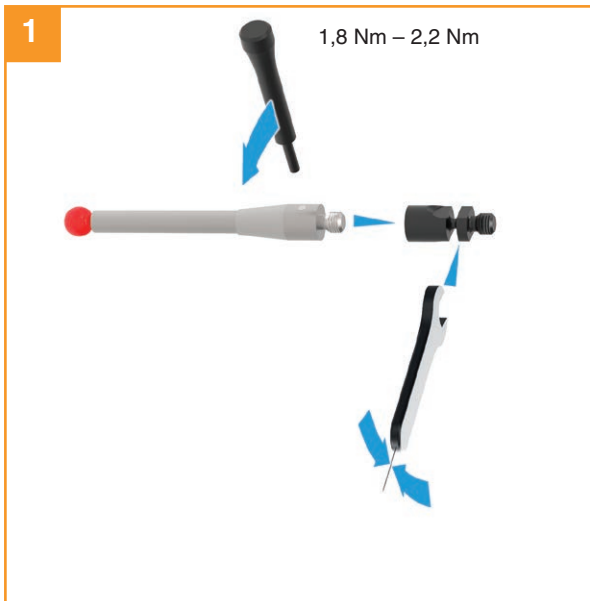
스타일러스 워크 링크

주: 강철 스타일러스와 함께 사용해야 합니다. 최적의 계측 성능을 얻기 위해서는 세라믹 또는 탄소 섬유 스타일러스와 함께 워크 링크를 사용하지 마십시오.

워크 링크를 사용하여 RMP60에 스타일러스 장착

스타일러스가 과도하게 초과 이동할 경우 워크 링크가 끊어지도록 설계하여 프로브 손상을 방지합니다.

조립과정에서 워크 링크에 과도한 힘이 가해지지 않도록 주의하십시오.



끊어진 워크 링크 제거



배터리 설치

1



주:

적합한 배터리 유형 목록은 섹션 5, “유지보수”를 참조하십시오.

배터리를 끼우기 전에 제품이 깨끗하고 건조한지 확인합니다.

배터리함으로 절삭유나 먼지가 들어가지 않도록 하십시오.

배터리를 끼울 때 배터리 전극이 올바른지 확인합니다.

배터리를 삽입하면 LED가 현재 프로브 설정을 표시합니다(, 4.2페이지, “프로브 설정 검토” 참조).

2



3

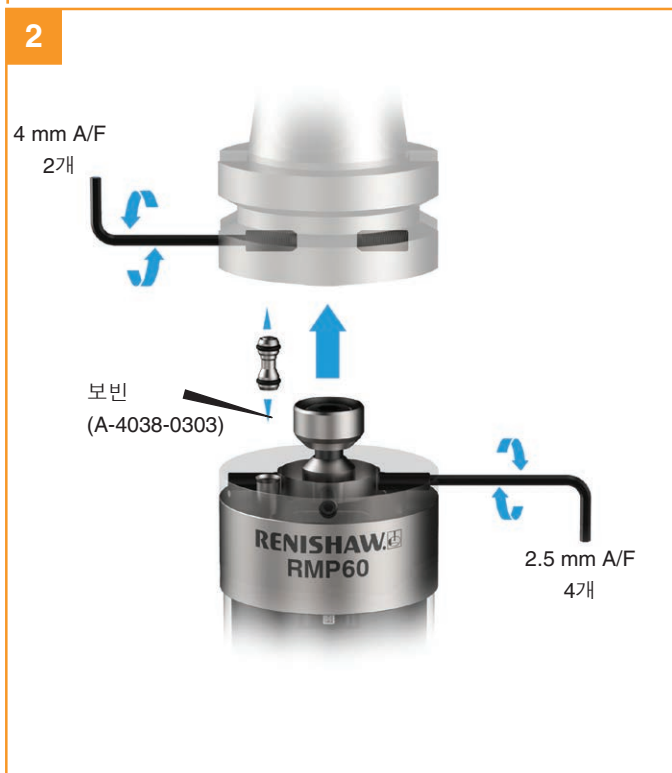


4



생크에 프로브 장착

주: RMP60을 생크 스위치와 함께 사용하는 경우, 펜치를 사용해서 프로브 뒷면에서 플러그를 뽑아야 합니다. 그런 다음 보빈(A-4038-0303)으로 대체해야 합니다.



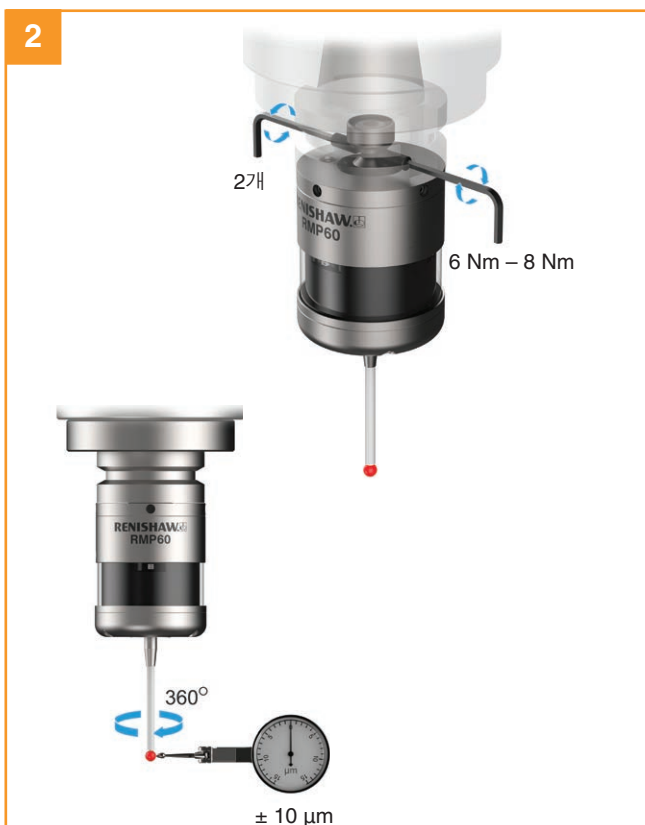
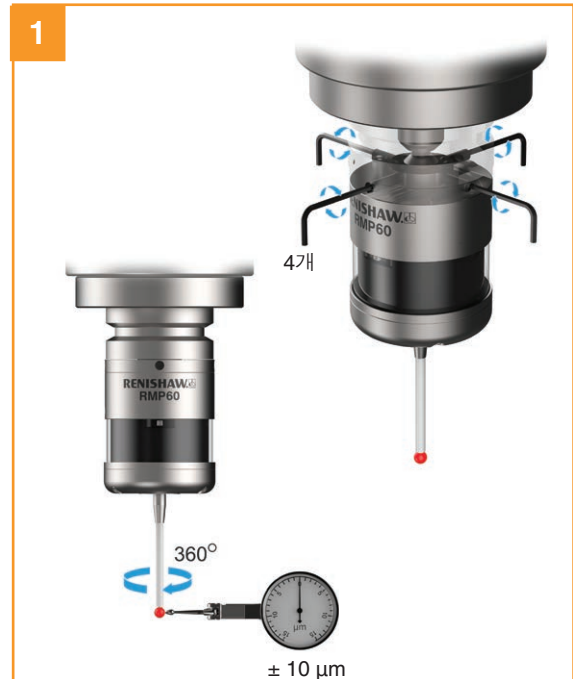
스타일러스 런아웃 조정

주:

조정 중에 프로브가 생크에 비례해서 돌아가지 않도록 주의하십시오. 장착 시 보빈(A-4038-0303)이 손상될 수 있습니다.

프로브와 생크 어셈블리를 떨어뜨린 경우 중앙 위치 조정이 정확한지 다시 한 번 확인하십시오.

런아웃을 조정하기 위해 프로브를 두드리거나 치지 마십시오.



스타일러스 트리거 힘 및 조정

프로브 내의 스프링 장력으로 인해 스타일러스가 고유한 위치에 안착되며, 매 스타일러스 회절 이후 제자리로 복귀합니다.

스타일러스 트리거 힘은 Renishaw에서 설정하지만, 진동이 과도하거나 힘이 약해 스타일러스 무게를 지지하지 못하게 되어 공작물과 접촉하지 않고 스타일러스가 편향 되는 결과가 초래되는 경우와 같은 특수한 상황에서는 사용자가 조정할 수도 있습니다.

트리거 힘을 조정하려면 조정 나사를 반시계 방향으로 돌려서 힘을 줄이거나(민감도 증가) 시계 방향으로 돌려서 힘을 증가시킵니다(민감도 감소). 정지 장치가 있어 조정 나사를 과도하게 조임으로 인한 손상을 막아 줍니다.

XY 트리거 힘은 스타일러스 안착 주변에서 달라집니다.

출하 시 설정

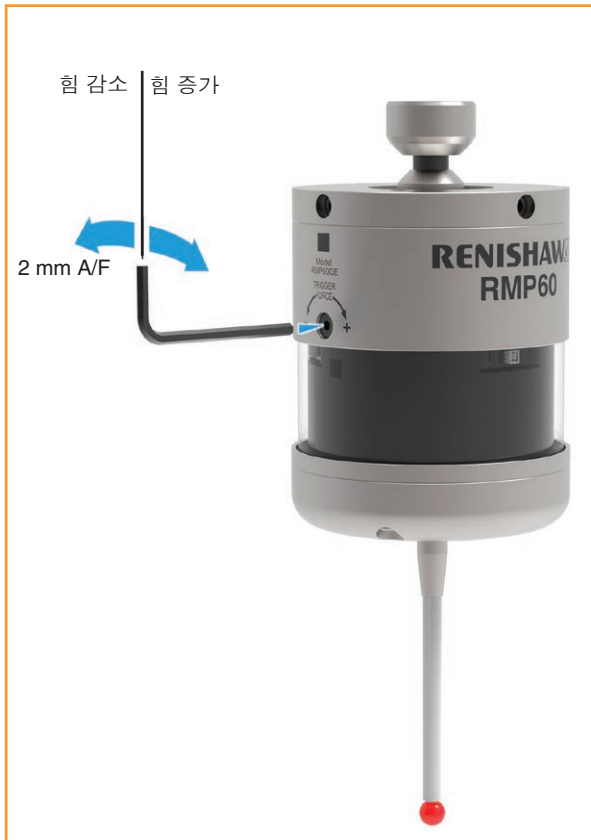
XY 트리거 포스 하한값	0.75 N, 76 gf
XY 트리거 포스 상한값	1.40 N, 143 gf
+Z	5.30 N, 540 gf

최대 설정

XY 트리거 포스 하한값	2.00 N, 204 gf
XY 트리거 포스 상한값	3.50 N, 357 gf
+Z	14.00 N, 1428 gf

최소 설정

XY 트리거 포스 하한값	0.50 N, 51 gf
XY 트리거 포스 상한값	0.90 N, 92 gf
+Z	3.50 N, 357 gf



RMP60 교정

프로브를 캘리브레이션하는 이유

스핀들 프로브는 측정 시스템에서 공작 기계와 통신하는 구성품 중 하나일 뿐입니다. 시스템의 부품마다 스타일러스가 접촉하는 위치와 기계에 보고되는 위치 사이에 일정한 차이를 보일 수 있습니다. 프로브가 캘리브레이션되지 않은 경우 이러한 차이가 측정에서 부정확하게 나타납니다. 프로브의 캘리브레이션을 통해 프로빙 소프트웨어가 이러한 차이를 보정할 수 있습니다.

정상적인 사용 중에는 접촉 위치와 보고된 위치 사이의 차이에 변동이 없지만 다음과 같은 경우에는 프로브를 캘리브레이션하는 것이 중요합니다.

- 프로브 시스템을 처음으로 사용하는 경우
- 트리거 필터를 변경하는 경우.
- 새로운 스타일러스를 프로브에 장착하는 경우.
- 스타일러스의 비틀어짐이 의심되거나 프로브가 파손된 경우.
- 공작 기계의 기계적 변동을 정기적으로 보정하려는 경우.
- 프로브 생크의 재배치 반복정도가 저조한 경우. 이러한 경우에 마다 프로브 재교정이 필요합니다.

스핀들 및 공구 회전에서 변동의 영향을 줄이기 때문에 스타일러스 런아웃 설정 연습을 해두는 것이 좋습니다(3.7페이지, "스타일러스 런아웃 조정" 참조). 약간의 흔들림(run-out)이 허용되며 정상적인 캘리브레이션 프로세스로 보정할 수 있습니다.

프로브 캘리브레이션 시 세 가지 작동 방식이 사용됩니다.

- 위치를 알고 있는 선반 가공 직경 또는 내경 홀에서 교정.
- 링 게이지 또는 데이텀 볼에서 교정.
- 프로브 길이 교정

내경홀 또는 선반 가공 직경에서 캘리브레이션

치수를 알고 있는 선반 가공 직경 또는 내경홀에서 프로브를 캘리브레이션하면 자동으로 스펀들 중심선에 대한 스타일러스 볼 오프셋 값을 저장합니다. 저장된 값은 자동으로 측정 사이클에서 사용됩니다. 측정 값은 실제 스펀들 중심선과 비례하도록 이러한 값으로 보정됩니다.

링 게이지 또는 데이텀 볼에서 캘리브레이션

직경을 알고 있는 데이텀 볼 또는 링 게이지에서 프로브를 캘리브레이션하면 하나 이상의 스타일러스 볼 반경 값이 자동으로 저장됩니다. 이렇게 저장된 값은 측정 사이클에서 형상의 실제 크기를 측정하는데 자동으로 사용됩니다. 또한 단일 면 형상의 실제 위치를 보고하는 데에도 사용됩니다.

주: 저장된 반경 값은 실제 전자 트리거 지점을 기준으로 합니다. 이 값은 물리적 크기와 다릅니다.

프로브 길이 캘리브레이션

알고 있는 기준면에서 프로브를 캘리브레이션하면 전자 트리거 지점을 기준으로 한 프로브 길이를 결정합니다. 저장된 길이 값은 프로브 어셈블리의 물리적 길이와 다릅니다. 또한 이 작업으로 저장된 프로브 길이 값을 조정하여 기계 및 고정물 높이 오류를 자동으로 보정할 수 있습니다.

프로브 구성

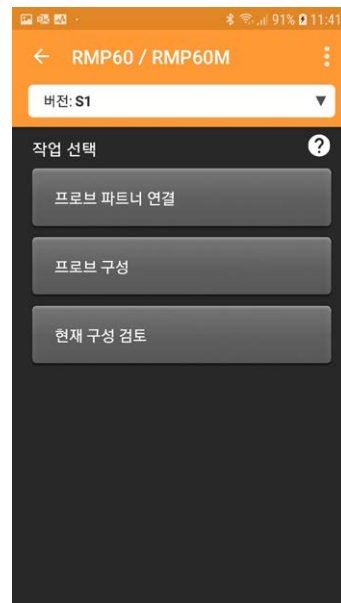
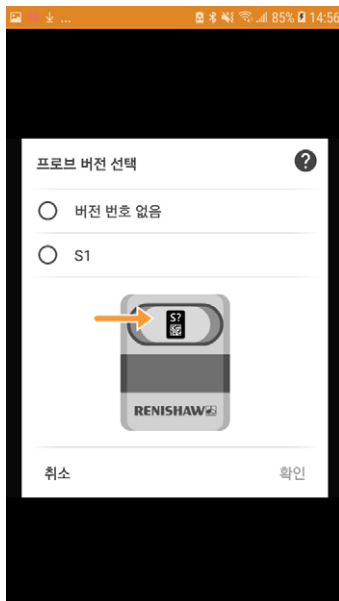
Probe Setup 앱을 사용한 프로브 구성

Probe Setup 앱을 사용하면 Opti-Logic™ 또는 Trigger Logic™과 호환되는 Renishaw 공작 기계 프로브 구성 프로세스가 간소화됩니다.

이 앱은 Renishaw 공작 기계 프로빙 시스템의 설정 및 구성 프로세스를 안내하는 단계별 시각적 지침과 동영상 튜토리얼을 제공합니다.

Opti-Logic™ 사용

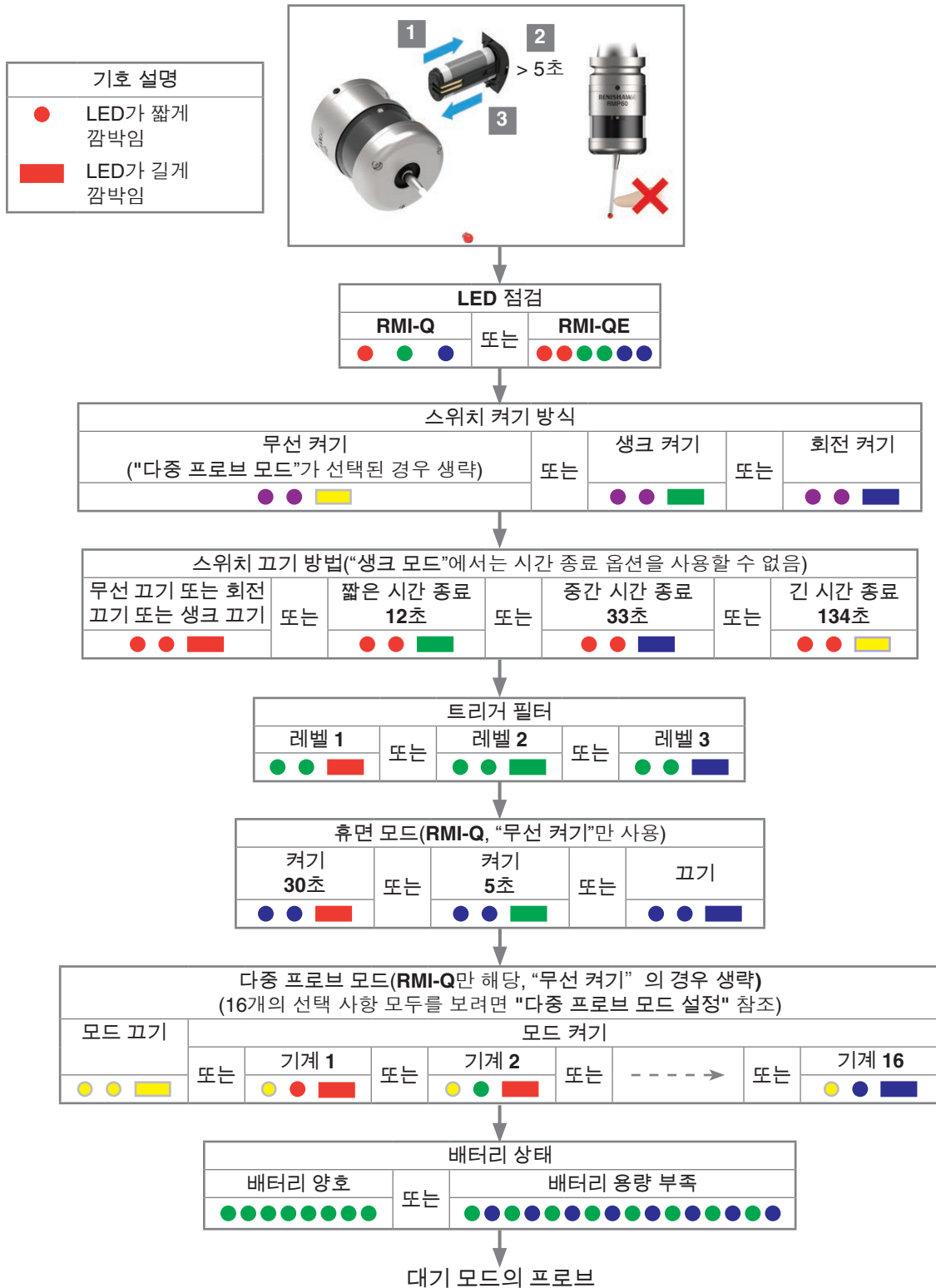
Opti-Logic™은 빛 펄스를 사용하여 앱에서 Renishaw 공작 기계 프로브로 데이터를 송수신하는 프로세스입니다. 앱은 프로브 버전을 입력하라는 메시지를 표시합니다. 프로브 버전은 배터리 카세트를 제거하면 보이는 배터리함 뒤에 표시되어 있습니다.



Probe Setup 앱은 App Store 및 Google Play와 중국의 여러 앱 스토어에서 다운로드할 수 있습니다.



프로브 설정 검토



다중 프로브 모드 설정 (RMI-Q 애플리케이션만 해당)

다음 설정으로 전환하기 위해 4초 미만 동안 스타일러스를 구부리십시오.



프로브 설정 기록

이 페이지에 사용 중인 프로브의 설정값을 기록하십시오.

✓
체크 표시

			출하 시 설정	새 설정
스위치 켜기 방식	무선 켜기		✓	
	생크 켜기			
	회전 켜기			
스위치 끄기 방식	무선 또는 회전 또는 생크		✓	
	짧은 시간 종료(12 s)			
	중간 시간 종료(33 s)			
	긴 시간 종료(134 s)			
트리거 필터	레벨 1		✓	
	레벨 2			
	레벨 3			
최대 절전 모드 설정 (RMI-Q만 해당)	켜기(30 s)		✓	
	켜기(5 s)			
	끄기			
다중 프로브 모드 (RMI-Q만 해당)	끄기(출하 시 설정)		✓	
	켜기(기계 번호)	"다중 프로브 설정" 참조		

출하 시 설정은 키트(A-6587-0001) 전용입니다.

프로브 파트너 연결 기능

프로브 파트너 연결 기능을 사용하면 다른 프로브 설정에 대한 구성 프로세스와 별개로 RMP60을 RMI-Q 또는 RMI-QE 인터페이스와 파트너 연결할 수 있습니다. RMP60을 RMI-Q 또는 RMI-QE와 파트너 연결하려면, 배터리를 결합합니다. 배터리가 이미 장착되어 있으면 분리하여 5초 후에 다시 결합합니다.

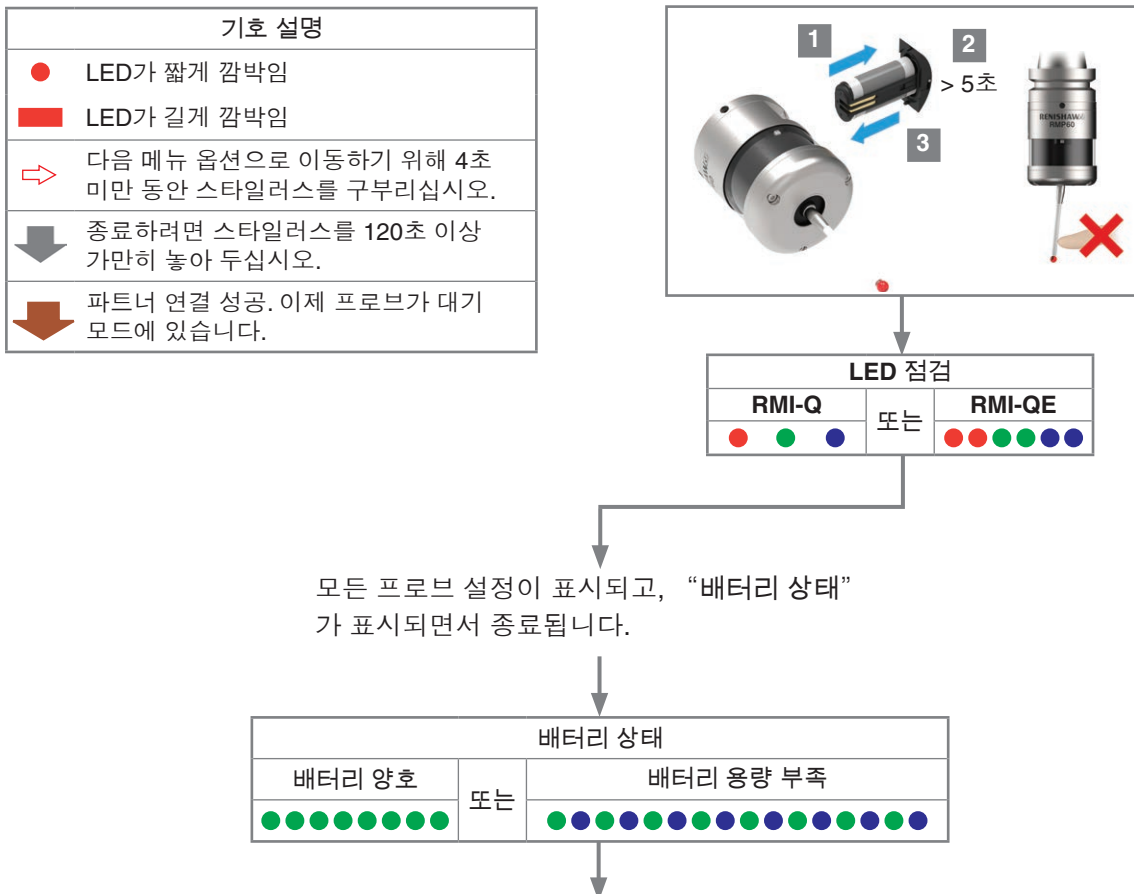
LED 확인 후 RMP60이 프로브 설정을 표시합니다. “배터리 상태”가 표시되면서 종료됩니다. 배터리 전력이 양호하면 배터리 상태가 녹색으로 8회 깜박입니다. 배터리 전력이 부족하면 녹색으로 깜빡인 뒤 파란색으로 바뀌어 깜박입니다.

“배터리 상태”가 표시된 동안 스타일러스를 편향시키고 바로 놓으면 “파트너 연결 모드”로 들어갑니다.

청록색으로 깜박이면서 “파트너 연결 모드 끄기”가 표시됩니다. 이 시점에서 RMI-Q 또는 RMI-QE를 켜야 합니다.

RMI-Q가 켜지면 RMP60이 계속해서 청록색 깜박임을 표시합니다. RMI-QE가 켜지면 RMP60 표시가 길게 노란색으로 깜박입니다.

RMP60에서 스타일러스를 4초 이내로 편향시켜 “파트너 연결 모드 켜기”를 선택합니다. 청록색, 청록색, 녹색으로 깜박여 파트너 연결에 성공하고 나면 RMP60이 20초 후 종료된 다음 대기 모드로 들어갑니다. “파트너 연결 모드 켜기”가 선택된 경우, RMP60이 120초 후 종료되고 대기 모드로 들어갑니다(4.7페이지, “RMP60 – RMI-Q 파트너 연결” 또는 4.8페이지, “RMP60 – RMI-QE 파트너 연결” 참조).



“배터리 상태”가 표시된 동안 스타일러스를 편향시키고 놓으면 “파트너 연결 모드”로 들어갑니다. 프로브 상태가 빨간색으로 깜박입니다.

주: 첫 번째 배터리 상태 깜박임이 발생할 때까지 기다린 다음 스타일러스를 편향시키고 빨간색 깜박임 현상이 보이면 스타일러스를 놓습니다. 마지막 배터리 상태 깜박임이 표시되기 전에 이 작업을 수행해야 합니다.

배터리 양호		또는	배터리 용량 부족	
●●●●●●●●			●●●●●●●●	

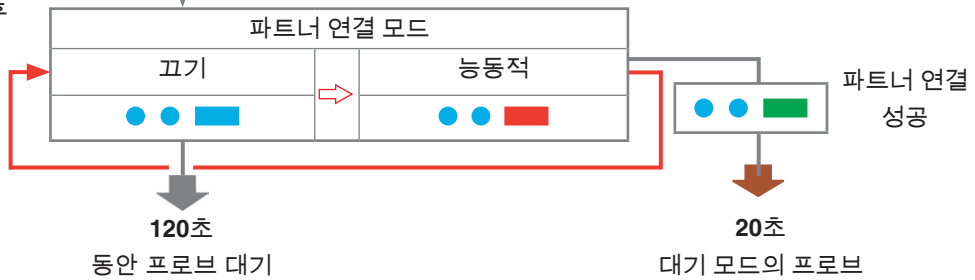
이 시점에서 RMI-Q 또는 RMI-QE를 켭니다.

RMI-Q가 켜진 상태



RMI-Q

8초 후



파트너 연결이 성공하지 않으면, 8초 후 “파트너 연결 모드 끄기”가 다시 표시됩니다. 4초 이내로 스타일러스를 편향시켜 “파트너 연결 모드 활성화”를 다시 선택합니다.

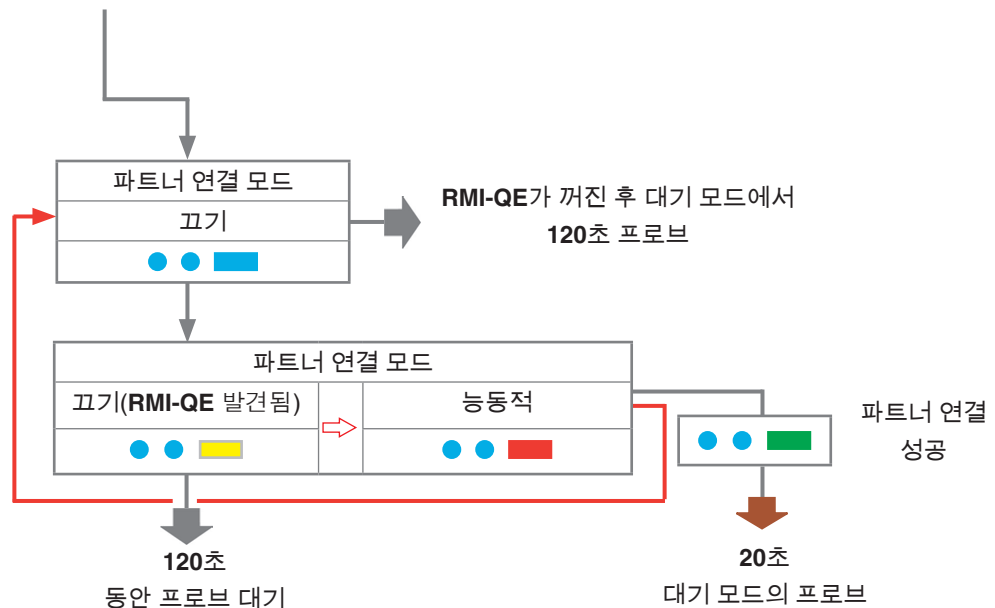
또는

RMI-QE가 켜진 상태



RMI-QE

8초 후



파트너 연결이 성공하지 않으면, 8초 후 “파트너 연결 모드 끄기”가 다시 표시됩니다. “파트너 연결 모드 끄기(RMI-QE 발견됨)”이 표시되면 4초 미만으로 스타일러스를 편향시키고 “파트너 연결 모드 활성화”를 다시 선택합니다.

RMP60 – RMI-Q 파트너 연결

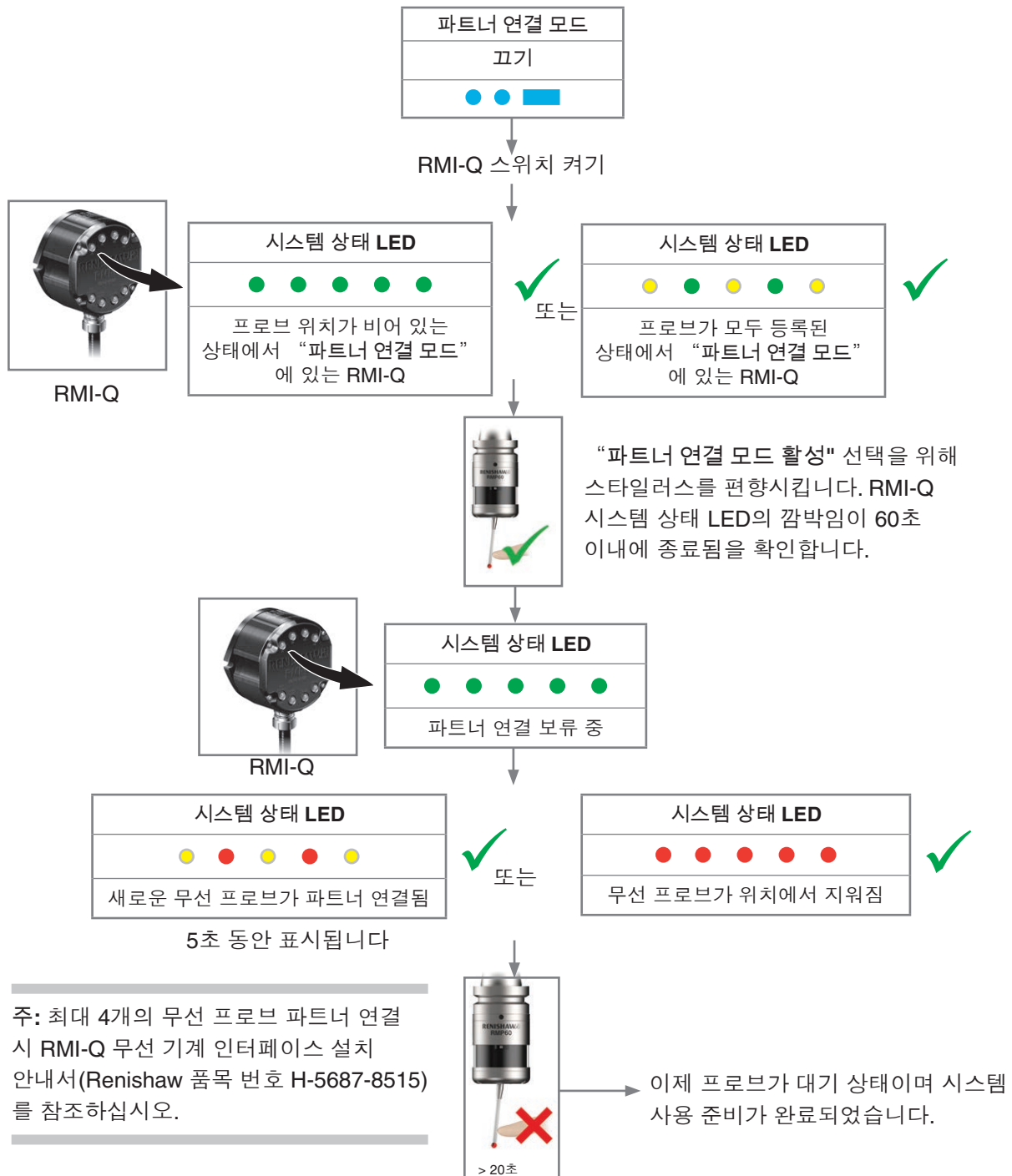
Trigger Logic을 이용하고 RMI-Q에 전원을 공급하여 시스템 셋업을 수행할 수 있습니다. 또는 RMI-Q를 켜다가 켤 필요가 없는 Renishaw 매크로 사이클인 ReniKey를 사용하여 RMI-Q에 대한 파트너 연결을 수행할 수도 있습니다.

초기 시스템 셋업 중 파트너 연결이 필요합니다. RMP60 또는 RMI-Q가 변경된 경우에만 추가 파트너십이 필요합니다.

프로브 설정을 재구성하거나 배터리를 교환해도 파트너 연결을 잃지는 않습니다. 작동 범위 내 모든 위치에서 파트너 연결 작업을 할 수 있습니다.

RMP60는 활성 상태(전력 공급됨)인 파트너 연결된 RMI-Q가 하나만 있는 채로 작동해야 합니다.

구성 모드에서 필요에 따라 프로브 설정을 구성한 다음 "파트너 연결 모드" 메뉴로 들어가십시오. 기본값은 "파트너 연결 모드 끄기"입니다.



주: 최대 4개의 무선 프로브 파트너 연결 시 RMI-Q 무선 기계 인터페이스 설치 안내서(Renishaw 품목 번호 H-5687-8515)를 참조하십시오.

RMP60 – RMI-QE 파트너 연결

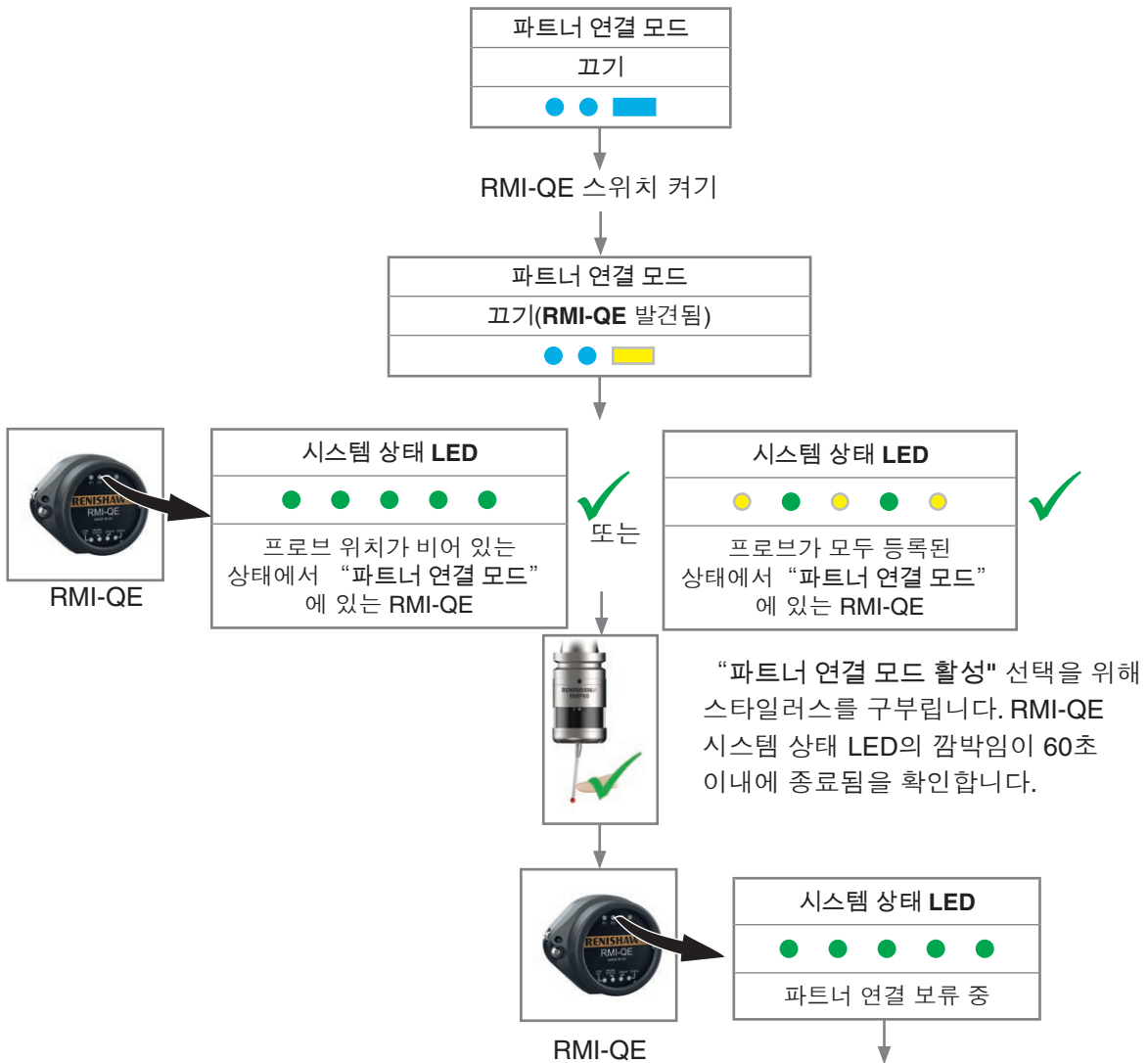
Trigger Logic을 이용하여 RMI-QE에 전원을 공급하면 시스템을 설정할 수 있습니다. 또한 RMI-QE를 켜다가 켤 필요가 없는 Renishaw 매크로 사이클인 ReniKey를 사용하여 RMI-QE 파트너 연결을 수행할 수도 있습니다.

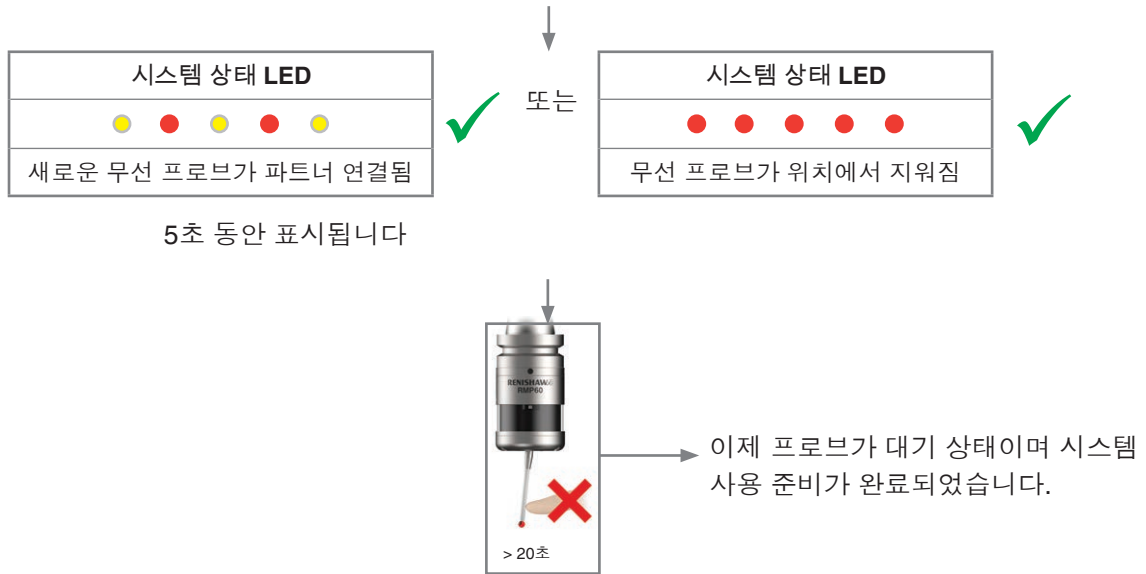
초기 시스템 셋업 중 파트너 연결이 필요합니다. RMP60 또는 RMI-QE가 변경된 경우에만 추가 파트너십이 필요합니다.

프로브 설정을 재구성하거나 배터리를 교환해도 파트너 연결을 잃지는 않습니다. 작동 범위 내 모든 위치에서 파트너 연결 작업을 할 수 있습니다.

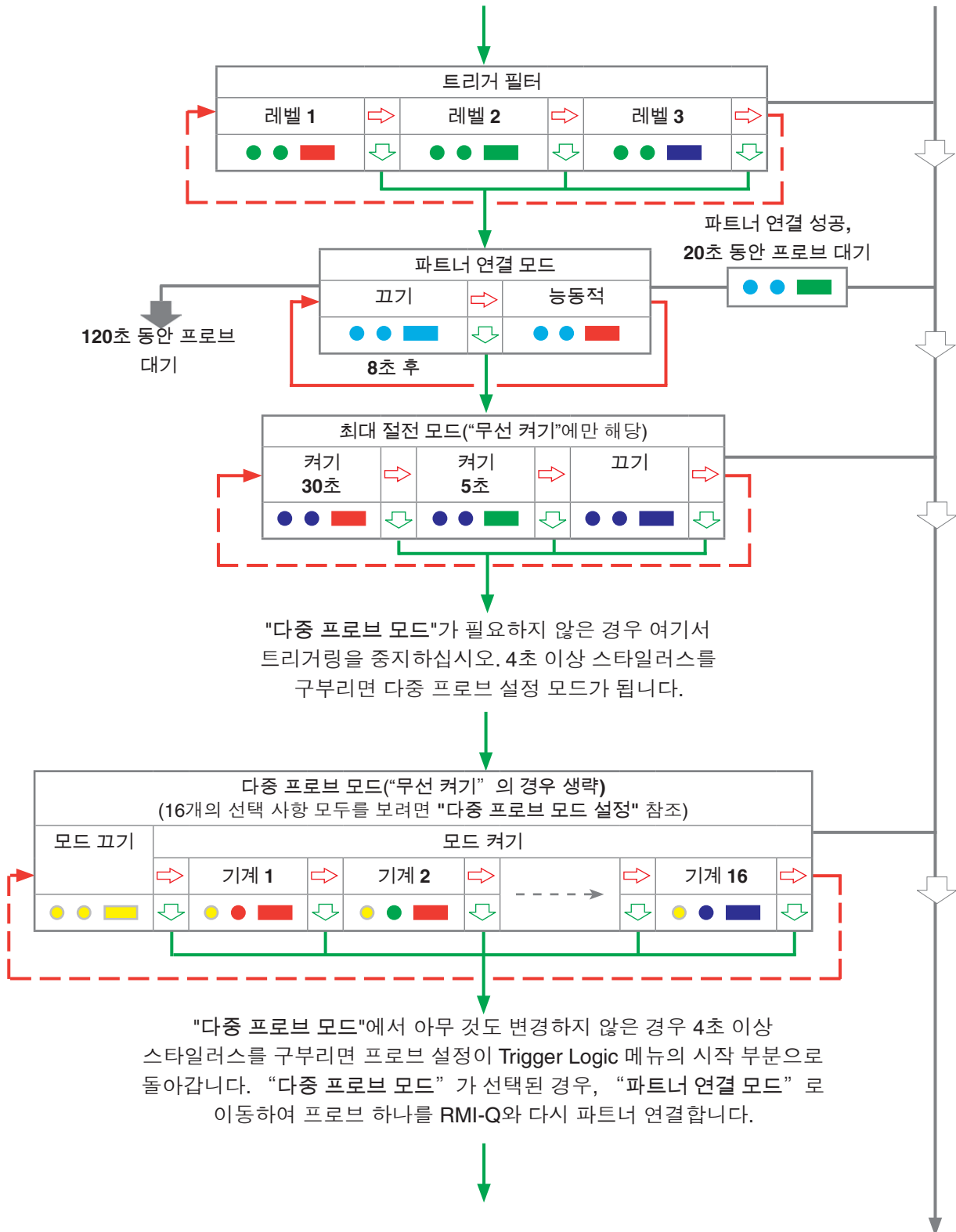
RMI-QE와 파트너 연결되었지만 다른 시스템과 함께 사용되는 RMP60은 RMI-QE와 다시 사용하기 전에 다시 파트너 연결을 해야 합니다.

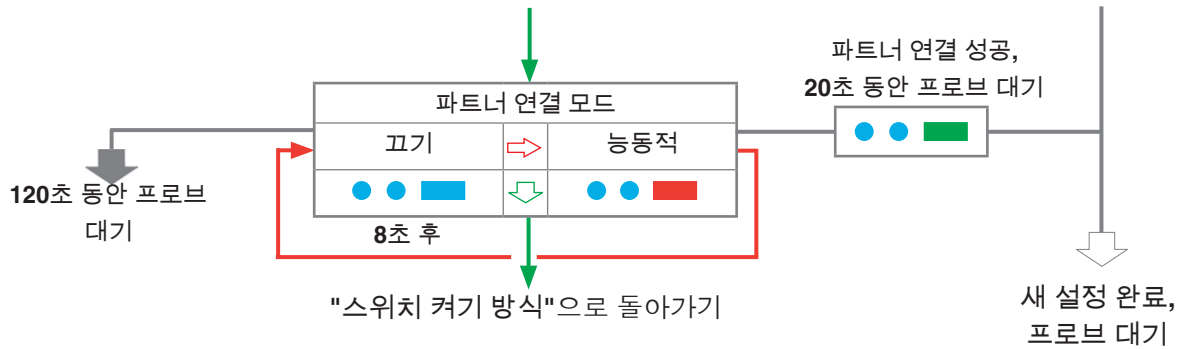
“파트너 연결 모드” 로 들어가는 방법은 4.5페이지의 “프로브 파트너 연결 기능”을 참조하십시오.





주: 최대 4개의 무선 프로브 파트너 연결 시 RMI-QE 무선 기계 인터페이스 설치 안내서 (Renishaw 품목 번호 H-6551-8531)를 참조하십시오.





주:

“다중 프로브 모드” 를 사용 중이면 RMI-Q 무선 기계 인터페이스 설치 안내서(Renishaw 품목 번호 H-5687-8515)를 참조하십시오.

사용하는 추가 프로브에는 동일한 “다중 프로브 모드” 설정이 필요하지만 RMI-Q에 파트너 연결될 필요는 없습니다.

RMP60을 RMI-Q에 파트너 연결하려면 4.7페이지, "RMP60 - RMI-Q 파트너 연결"을 참조하십시오. 파트너 연결이 성공하면 RMP60이 “파트너 연결 성공”이라는 메시지를 표시하고 20초 후 대기 모드로 들어갑니다.

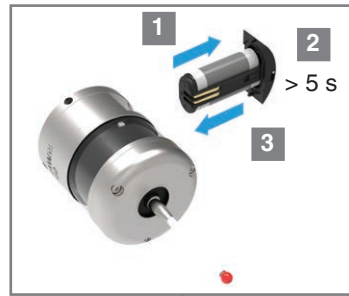
RMI-QE에 파트너 연결 시 프로브 설정 변경

Trigger Logic을 사용하여 프로브 설정을 변경할 수 있습니다. 배터리를 끼웁니다. 배터리가 이미 장착되어 있으면 뺐다가 5초 후에 다시 끼웁니다.

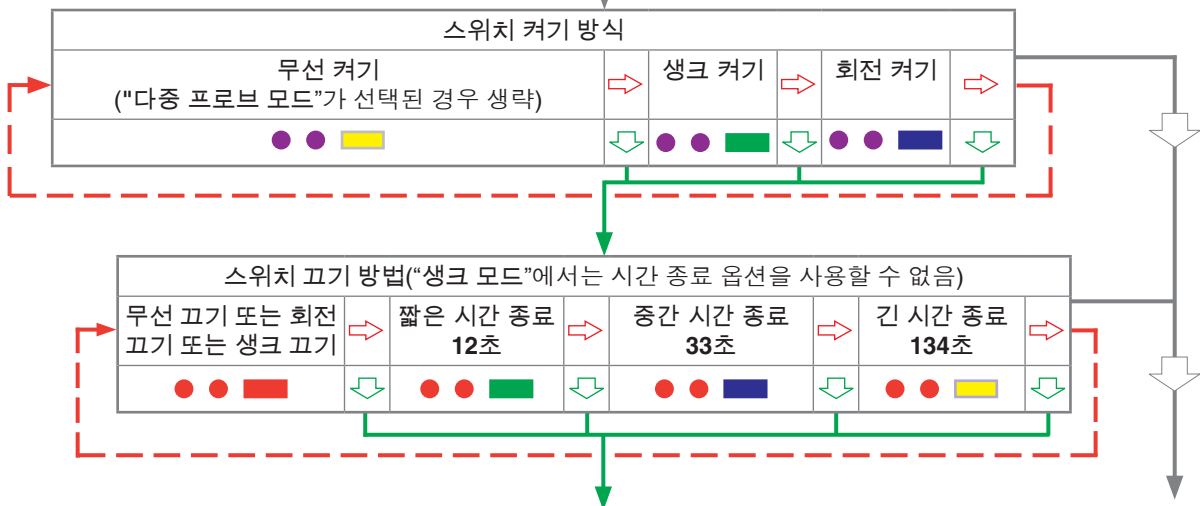
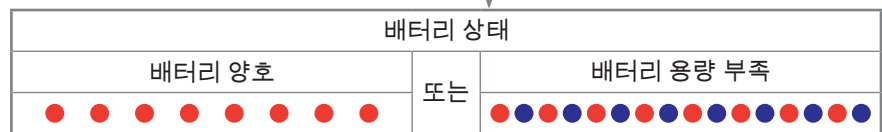
LED 점검 직후 스타일러스가 편향되기 시작하여 8개의 빨간색 불이 켜질 때까지 편향 상태를 유지합니다(배터리 용량이 부족하면 각각의 불빛이 빨간색에서 파란색으로 바뀌어 깜빡임).

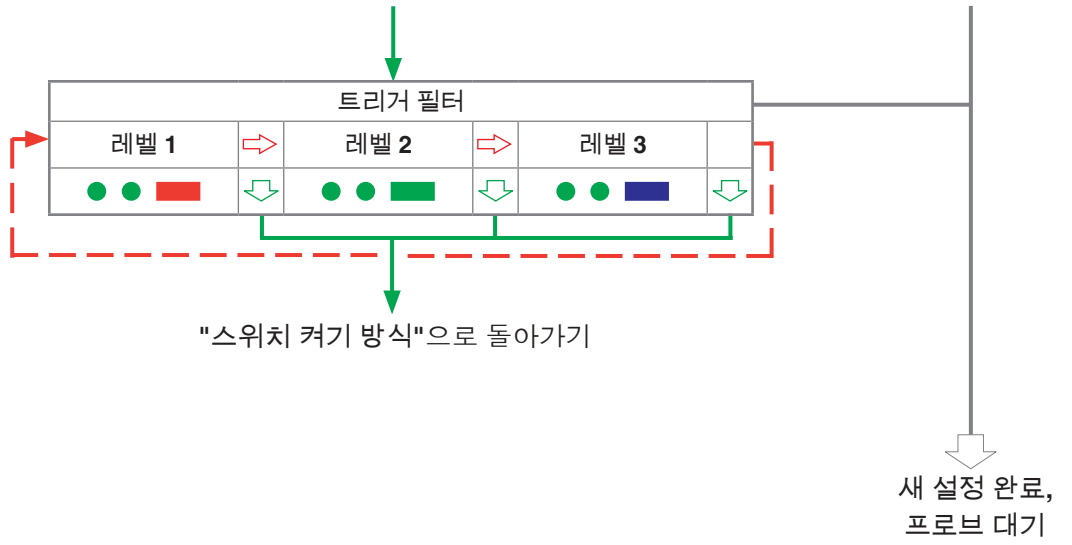
“스위치 켜기 방식” 설정이 표시될 때까지 스타일러스 편향 상태를 유지했다가 스타일러스를 풀어줍니다.

기호 설명	
●	LED가 짧게 깜박임
■	LED가 길게 깜박임
⇒	다음 메뉴 옵션으로 이동하기 위해 4초 미만 동안 스타일러스를 구부리십시오.
⇩	다음 메뉴로 이동하기 위해 4초 이상 스타일러스를 구부리십시오.
⇩	종료하려면 스타일러스를 120초 이상 가만히 놓아 두십시오.
⇩	종료하려면 스타일러스를 20초 이상 가만히 놓아 두십시오.



스타일러스를 편향시키고 검토 프로세스가 끝나면서 배터리 상태가 표시될 때까지 스타일러스가 편향된 상태를 유지합니다.





주: RMP60과 RMI-QE를 파트너 연결하려면 4.5페이지의 “프로브 파트너 연결 기능”에서 “파트너 연결 모드” 로 들어가는 방법을 참조하십시오.

마스터 재설정 기능

RMP60은 실수로 프로브 설정을 의도치 않은 상태로 바꾼 사용자를 돕기 위해 마스터 재설정 기능을 제공합니다.

Trigger Logic™을 사용한 마스터 재설정 기능을 적용하면 현재의 모든 프로브 설정이 지워지고 프로브가 기본 설정으로 되돌아갑니다.

기본 설정은 다음과 같습니다.

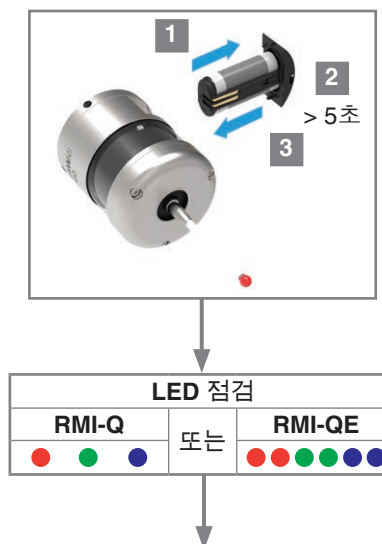
- 무선 스위치 켜기
- 무선 스위치 끄기
- 트리거 필터: 레벨 1
- 최대 절전 모드 켜기 30 s
- 다중 프로브 모드 끄기

기본 설정은 필요한 프로브 설정을 나타내지 않을 수도 있습니다. 필요한 프로브 설정을 얻기 위해 RMP60 추가 구성이 필요할 수 있습니다.

프로브를 재설정하려면

1. 배터리를 끼웁니다. 배터리가 이미 장착되어 있으면 뺀다가 5초 후에 다시 끼웁니다.
2. LED 점검 직후 스타일러스가 편향되기 시작하여 8개의 빨간색 불이 켜질 때까지 편향 상태를 유지합니다(배터리 용량이 부족하면 각각의 불빛이 빨간색에서 파란색으로 바뀌어 깜빡임).
3. “스위치 켜기 방식” 설정(또는 첫 번째 Trigger Logic 메뉴)이 표시될 때까지 스타일러스 편향 상태를 유지했다가 스타일러스를 풀어줍니다.
4. 20초 동안 스타일러스를 편향시킵니다. 상태 LED가 노란색으로 8회 깜박입니다. 마스터 재설정 구성이 필요합니다. 아무 작업도 진행하지 않으면 프로브가 시간 종료됩니다.
5. 마스터 재설정이 필요한지 확인하기 위해, 스타일러스를 놓은 후 노란색으로 8회 깜박임이 끝날 때까지 다시 스타일러스를 구부린 채로 유지하십시오. 이 동작으로 모든 프로브 설정이 지워지며 프로브가 기본 설정으로 되돌아갑니다. LED 점검 후 RMP60은 Trigger Logic으로 돌아가고 “스위치 켜기 방법”을 표시합니다.
6. 필요한 프로브 설정을 얻기 위해 Trigger Logic을 사용한 추가 구성이 필요할 수 있습니다.

1.



2.



배터리 상태		
배터리 양호	또는	배터리 용량 부족
●●●●●●●●		●●●●●●●●

3.

스위치 켜기 방식				
무선 켜기 ("다중 프로브 모드"가 선택된 경우 생략)	또는	생크 켜기	또는	회전 켜기
●●●●		●●●●		●●●●



스타일러스를 놓습니다.

4.

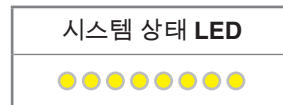


상태 LED가 노란색으로 8회 깜박이기 시작할 때까지 20초 동안 스타일러스를 구부립니다.

5.

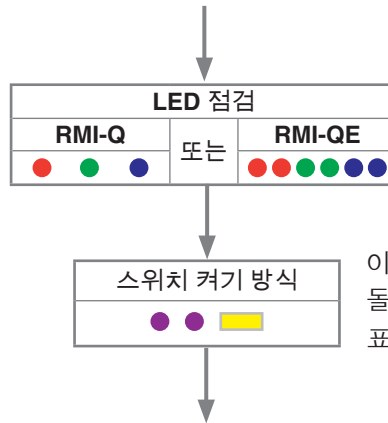


상태 LED가 노란색으로 깜박이는 동안, 마스터 재설정이 필요한지 확인하기 위해, 스타일러스를 놓은 후 노란색으로 8회 깜박임이 끝날 때까지 다시 스타일러스를 구부린 채로 유지하십시오.



이전 설정이 지워졌습니다. 이제 프로브가 기본 설정으로 복원되었습니다.





이제 프로브가 Trigger Logic 메뉴로 돌아가고 “스위치 켜기 방법”을 표시합니다.

6. Trigger Logic을 사용하여 필요에 따라 프로브 설정 구성

주: RMP60은 마스터 재설정 기능을 활성화한 후 RMI-Q 또는 RMI-QE와 파트너 연결됩니다.

작동 모드



프로브 상태 LED

LED 색상	프로브 상태	그래픽 표시
녹색으로 깜박임	프로브가 작동 모드에서 안착됨	● ● ●
빨간색으로 깜박임	프로브가 작동 모드에서 트리거됨	● ● ●
녹색과 파란색이 교대로 켜짐	프로브가 작동 모드에서 안착됨 - 배터리 용량 부족	● ● ● ● ● ●
빨간색과 파란색이 교대로 켜짐	프로브가 작동 모드에서 트리거됨 - 배터리 용량 부족	● ● ● ● ● ●
빨간색으로 유지	배터리 완전 방전	■
빨간색으로 깜박임 또는 빨간색과 녹색이 교대로 켜짐 또는 배터리 삽입 순서	부적합한 배터리	● ● ● ● ● ● ● ● ● ● ● ● ● ● ● ● ● ●

주: 리튬 염화티오닐 배터리의 특성 때문에 “배터리 용량 부족” LED 경고를 무시하면 다음과 같은 일련의 사건이 발생할 수 있습니다.

1. 프로브가 활성화될 때 배터리 용량이 프로브를 올바르게 작동시키기에는 부족해질 때까지 배터리가 방전됩니다.
2. 프로브가 작동을 멈춘 후 배터리가 프로브에 전력을 공급할 수 있는 수준으로 충분히 충전되면 다시 활성화됩니다.
3. LED 검토 프로세스를 통해 프로브 실행이 시작됩니다(4.2페이지, “프로브 설정 검토” 참조).
4. 배터리가 다시 방전되고 프로브가 동작을 중지합니다.
5. 배터리가 다시 프로브에 전력을 공급할 수 있는 수준으로 충분히 충전되면 프로세스가 반복됩니다.

유지보수

유지보수

이 지침에 설명된 유지보수 루틴을 수행할 수 있습니다.

그 밖의 Renishaw 장비 해체 및 수리 작업은 전문 기술이 요구되는 작업이므로 반드시 공인 Renishaw 서비스 센터에서 실시해야 합니다.

품질 보증 기간 내에 수리, 정비 또는 점검이 요구되는 제품은 공급업체에 반품해야 합니다.

프로브 청소

깨끗한 천으로 프로브 창을 닦아서 가공 잔유물을 제거합니다. 최적의 전송 성능을 유지하려면 정기적으로 실시해야 합니다.

주의: RMP60과 RMP60M에는 유리창이 있습니다. 유리가 파손되어 부상을 입지 않도록 주의하십시오.



배터리 교환

주의:

방전된 배터리를 프로브에 남겨 두지 마십시오.

배터리 교환 시 배터리함으로 절삭유나 먼지가 들어가지 않도록 하십시오.

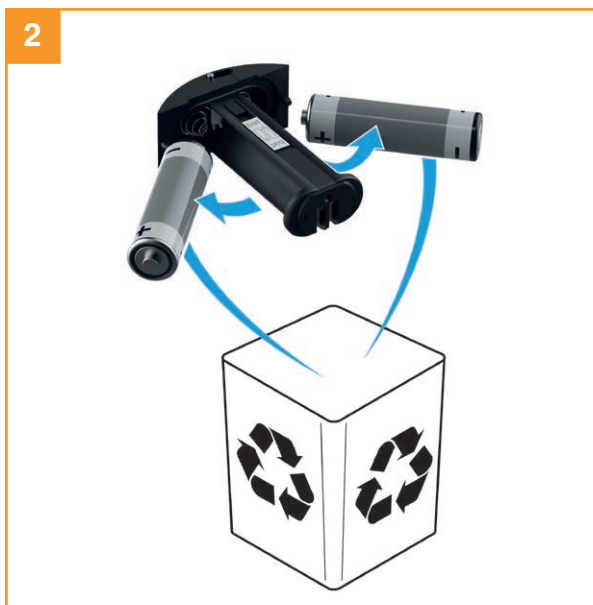
배터리 교환 시 배터리 양극이 올바른지 확인하십시오.

배터리함 개스킷이 손상되지 않도록 주의해서 다룹니다.

지정된 배터리만 사용하십시오.



주의: 다 쓴 배터리는 지역 규제에 따라 폐기하십시오. 배터리를 화기에 폐기하지 마십시오.





주:

소모된 배터리를 제거하고 5초 이상 경과한 후에 새 배터리를 끼웁니다.

배터리 수명이 단축되고 손상되므로 사용하던 배터리와 새 것을 함께 사용하지 마십시오.

재조립하기 전에 항상 배터리함 개스킷과 맞물리는 표면이 모두 청결하며 먼지가 없는지 확인하십시오.

실수로 방전된 배터리를 끼우면 LED에 빨간색 불이 켜진 상태로 유지됩니다.

배터리 유형			
알카라인 2개	리튬 염화티오닐 2개		니켈 카드뮴/니켈 수소 2개
AA 1.5 V ✓	AA 3.6 V	Saft: LS 14500 Tadiran: SL-760/S, TL-5903/S, TL-2100/S Xeno: XL-060F	AA 1.2 V ✓

주: 리튬 염화티오닐 배터리는 다른 제조업체 제품을 구입할 수 있습니다. 하지만 그러한 배터리는 Renishaw 테스트를 거치지 않아 프로브의 올바른 작동을 보장할 수 없습니다.



다이어프램 교체

RMP60 다이어프램

두 가지 다이어프램을 통해 쿨러와 이물질 오염으로부터 프로브 메커니즘이 보호됩니다. 두 다이어프램은 정상적인 작동 환경에서 적절한 보호 기능을 제공합니다.

외부 다이어프램의 손상 여부를 주기적으로 확인해야 합니다. 외부 다이어프램에 손상이 발견되면 교체해야 합니다.

내부 다이어프램을 제거하지 마십시오. 파손된 프로브는 해당 공급자에게 반품해 수리를 받으십시오.

외부 다이어프램 검사

1. 스타일러스를 분리합니다.
2. M3 정면 커버 나사 3개를 풀고 정면 커버를 벗깁니다.
3. 외부 다이어프램의 손상 여부를 검사합니다.
4. 외부 다이어프램을 분리하려면 바깥쪽 가장자리를 잡고 당겨서 빼냅니다.

내부 다이어프램

내부 다이어프램의 손상 여부를 검사합니다. 파손된 프로브는 해당 공급자에게 반품하십시오.

주의: 내부 다이어프램을 제거하지 마십시오. 보증이 무효가 됩니다.

외부 다이어프램 교체

5. 중앙에 새 다이어프램을 장착합니다.
6. 새 다이어프램의 바깥쪽 가장자리를 내부 다이어프램의 바깥쪽 가장자리에 올려 놓습니다.
7. 정면 커버를 다시 덮고 M3 나사를 고정합니다.
8. 스타일러스를 다시 장착하고 프로브를 검교정합니다.

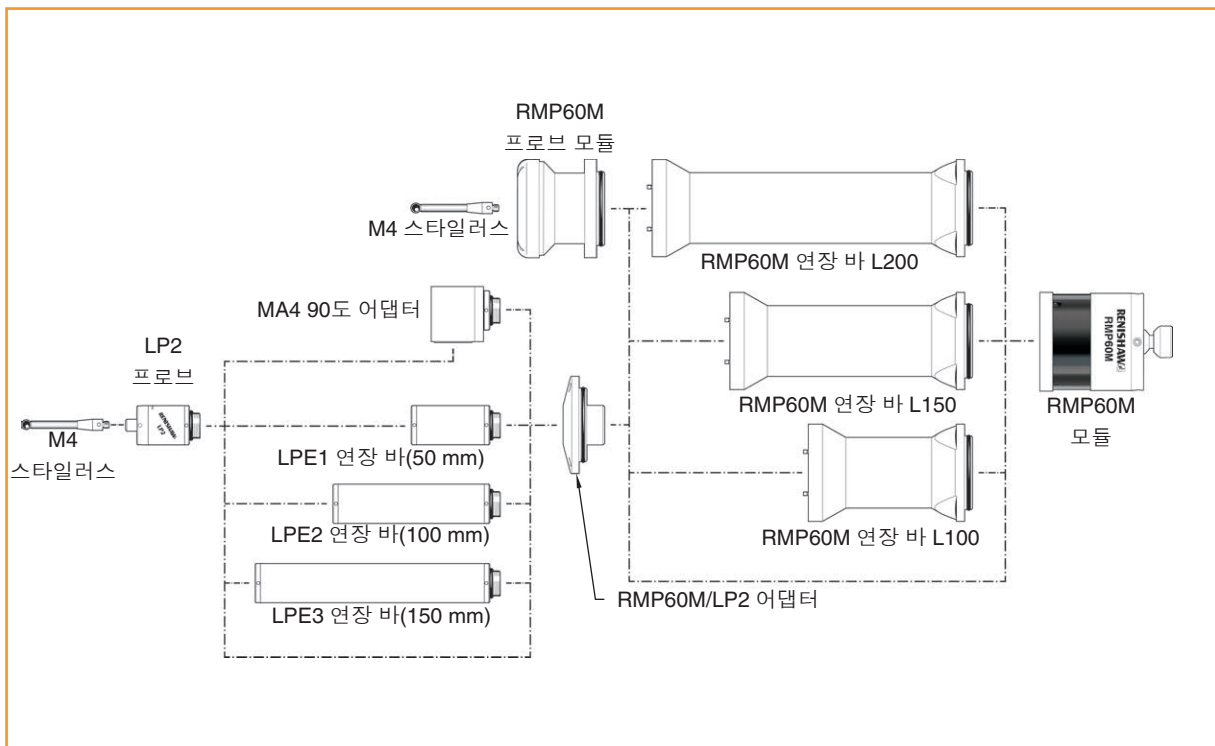


RMP60M 시스템

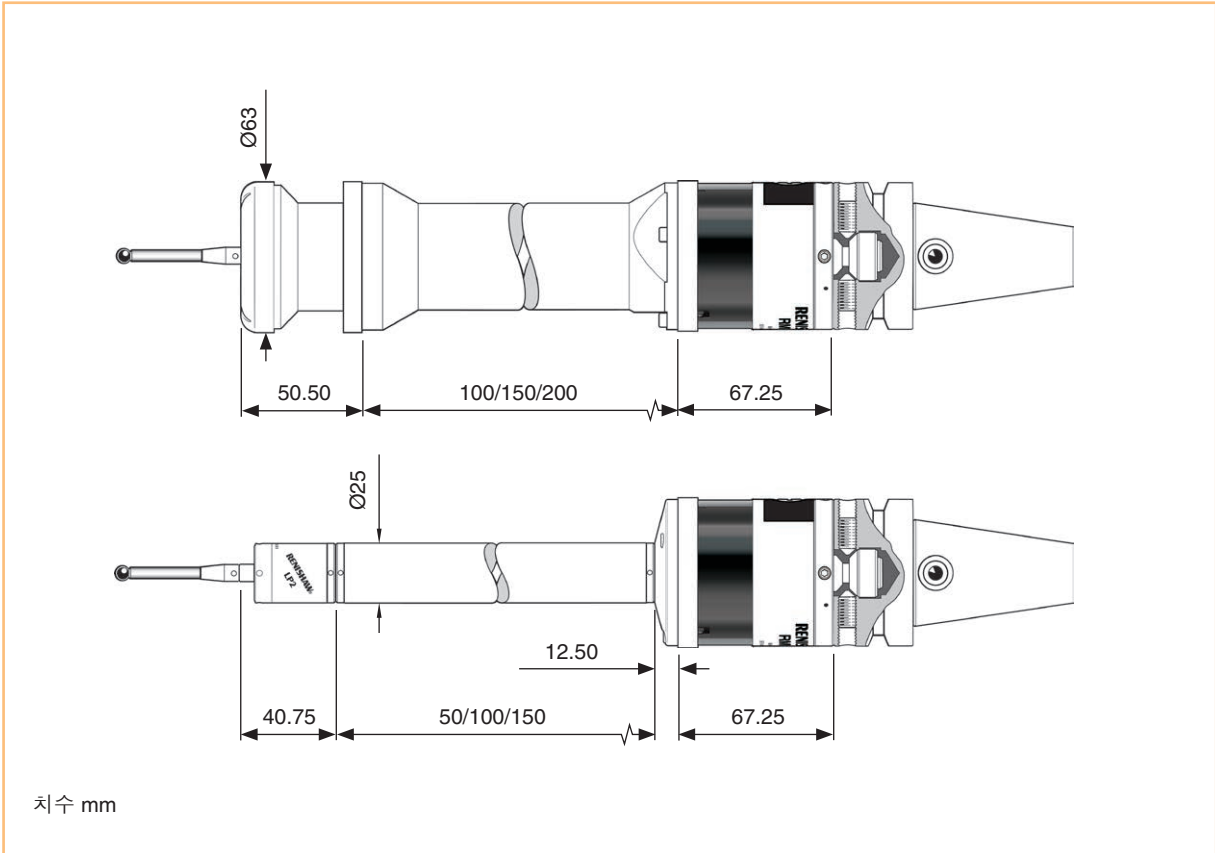
RMP60M 시스템

RMP60M은 RMP60의 특수한 모듈식 버전입니다. RMP60을 사용할 수 없는 특수한 소재의 검사에 사용됩니다. 설치할 수 있는 어댑터 및 연장 바를 아래에서 확인 하십시오

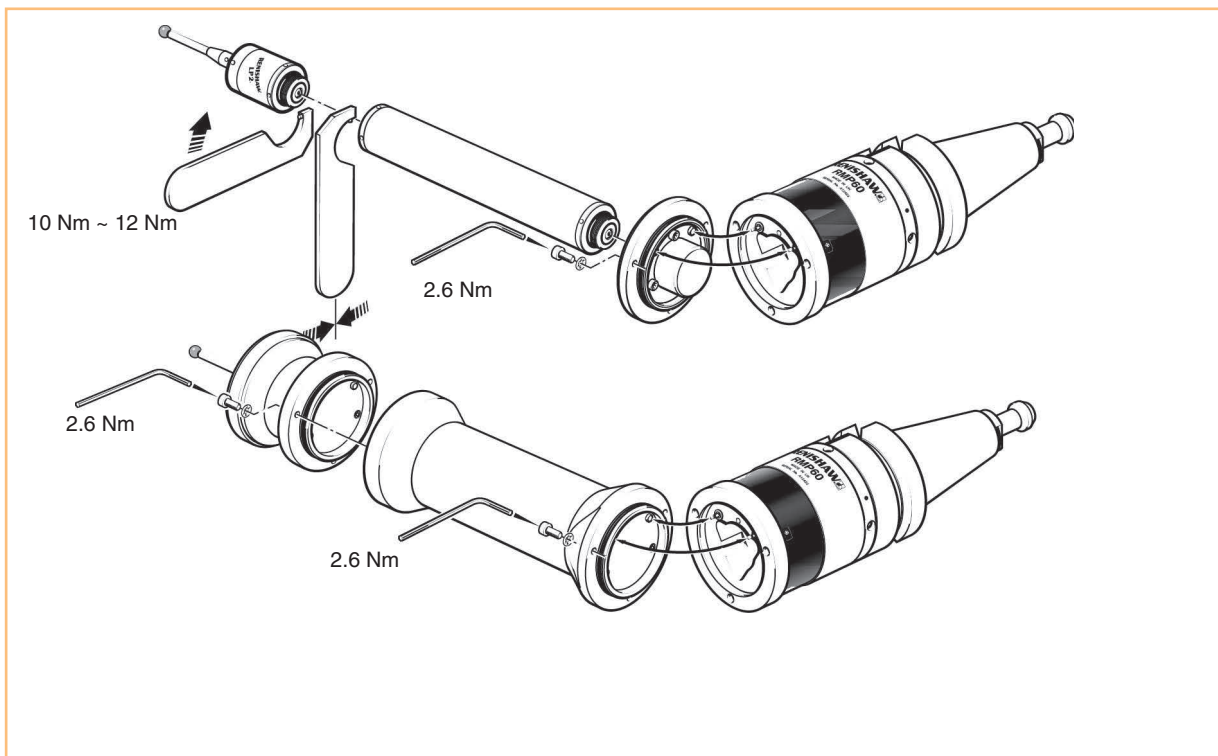
섹션 8 “부품 목록” 을 확인하십시오.



RMP60M 외형 치수



RMP60M 스크류 토크 값



오류 찾기

증상	원인	조치
프로브가 구동되지 않음(LED에 불이 켜지지 않거나 현재 프로브 설정이 표시되지 않음).	배터리가 방전됨.	배터리를 교환하십시오.
	부적합한 배터리.	적합한 배터리를 끼우십시오.
	배터리를 잘못 끼움.	배터리 삽입/극성을 확인하십시오.
	배터리를 너무 짧은 시간 동안 분리해서 프로브가 재설정되지 않음.	배터리를 5초 이상 분리하십시오.
	배터리 카세트의 맞닿는 표면과 접촉부 사이 연결 불량.	다시 조립하기 전에 때를 닦아내고 접촉부를 청소하십시오.
프로브의 스위치가 켜지지 않는 경우	배터리가 방전됨.	배터리를 교환하십시오.
	배터리를 잘못 끼움.	배터리 삽입/극성을 확인하십시오.
	프로브가 작동 범위를 벗어남.	RMI-Q 또는 RMI-QE 위치를 확인하십시오(작동 범위 참조).
	RMI-Q 또는 RMI-QE “시작/중지” 신호가 없음(“무선 켜기 모드”에만 해당).	RMI-Q 또는 RMI-QE의 시작 LED가 녹색인지 확인하십시오.
	회전 속도 오류(“회전 켜기 모드”에만 해당).	회전 속도 및 주기를 확인하십시오.
	생크 스위치 오작동(“생크 스위치 모드”에만 해당).	스위치 작동을 확인하십시오.
	“스위치 켜기” 방식 구성이 잘못됨.	구성을 확인하고 필요 시 변경하십시오.
	“다중 프로브 모드” 설정 구성이 잘못됨(RMI-Q에만 해당).	구성을 확인하고 필요 시 변경하십시오.
	“최대 절전 모드”의 RMP60(RMI-Q 및 “무선 켜기” 방법만 해당).	프로브가 범위 내에 있는지 확인하고 최대 30초 동안 기다린 후 스위치 켜기 신호를 재전송하십시오. RMI-Q 위치 확인(작동 범위 참조).
회전 켜기가 회전 끄기의 1초 이내임.	회전 끄기 후 1초 드웰을 확인하십시오.	

증상	원인	조치
프로빙 사이클 도중 기계가 예기치 않게 멈춤.	무선 연결 실패/RMP60 범위를 벗어남.	인터페이스/수신기를 점검하고 장애물을 제거하십시오.
	RMI-Q 또는 RMI-QE 수신기/기계 결함.	수신기/기계 사용자 안내서를 참조하십시오.
	배터리가 방전됨.	배터리를 교환하십시오.
	과도한 기계 진동으로 잘못된 프로브 트리거가 유발됨.	트리거 필터 설정을 변경하십시오.
	프로브가 표적 표면을 찾을 수 없음.	부품 위치가 올바르며 스타일러스가 파손되지 않았는지 확인하십시오.
	스타일러스의 급정지 문제를 해결할 충분한 시간이 주어지지 않음.	프로빙 이동 전에 짧은 드웰 추가 (드웰 길이는 스타일러스 길이와 감속 속도에 따라 달라짐).
	잘못된 프로브 트리거.	트리거 필터 설정을 변경하십시오.
	RMI-Q 또는 RMI-QE에 대한 선택 오류.	인터페이스 오류 표시를 검토해서 정정하십시오.
프로브가 충돌함.	프로브 경로를 방해하는 공작물.	프로빙 소프트웨어를 검토하십시오.
	프로브 길이 오프셋 누락.	프로빙 소프트웨어를 검토하십시오.
	기계에 하나 이상의 프로브가 있는 경우 잘못된 프로브가 활성화됨.	인터페이스 배선 또는 파트 프로그램을 검토하십시오.

증상	원인	조치
프로브 반복정도 및/또는 정확도 부족.	부품 또는 스타일러스에 이물질이 있음.	부품과 스타일러스를 청소하십시오.
	공구 교환 반복정도 불량.	공구 교환 후 매번 프로브 데이터 재설정.
	샙크의 프로브 마운트 또는 스타일러스가 느슨함.	점검 후 적절히 조이십시오.
	환경 또는 물리적 변경으로 인해 캘리브레이션된 오프셋에서 오류 발생.	프로빙 소프트웨어를 검토하십시오. 캘리브레이션 루틴 반복.
	캘리브레이션 시점이 너무 오래 전이거나 올바르지 않은 오프셋.	프로빙 소프트웨어를 검토하십시오.
	캘리브레이션 속도와 프로빙 속도가 같지 않음.	프로빙 소프트웨어를 검토하십시오.
	캘리브레이션 형상이 이동됨.	위치를 정정하십시오.
	스타일러스가 표면을 떠날 때 측정이 수행됨.	프로빙 소프트웨어를 검토하십시오.
	기계 가속 및 감속 구간에서 측정이 수행됨.	프로빙 소프트웨어 및 프로브 필터 설정을 검토하여 백오프 거리를 늘리십시오.
	프로빙 속도가 너무 빠르거나 느림.	다양한 속도에서 단순 반복 작업을 수행하십시오.
	온도 변동이 기계와 공작물 이동을 초래함.	온도 변화를 최소화하십시오.
	공작 기계 결함.	공작 기계의 상태를 점검하십시오.
	과도한 기계 진동.	트리거 필터 설정을 변경하십시오. 진동을 제거하십시오.

증상	원인	조치
RMP60 상태 LED가 RMI-Q 또는 RMI-QE 상태 LED와 일치하지 않음.	무선 연결 실패 – RMP60이 RMI-Q 또는 RMI-QE 범위를 벗어남.	RMI-Q 또는 RMI-QE 위치를 확인하십시오(작동 범위 참조).
	RMP60이 금속으로 차폐되었거나 금속 외장재로 덮혀 있음.	설치를 검토하십시오.
	RMP60과 RMI-Q 또는 RMI-QE의 파트너 연결이 이루어지지 않음.	RMP60과 RMI-Q 또는 RMI-QE를 파트너 연결하십시오.
측정 사이클 동안 RMI-Q 또는 RMI-QE 오류 LED가 켜짐.	프로브 스위치가 켜져 있지 않거나 프로브 시간 초과됨.	설정을 변경하십시오. 스위치 끄기 방식을 검토하십시오.
	프로브가 작동 범위를 벗어남.	RMI-Q 또는 RMI-QE 위치를 확인하십시오(작동 범위 참조).
	배터리가 방전됨.	배터리를 교환하십시오.
	RMP60과 RMI-Q 또는 RMI-QE의 파트너 연결이 이루어지지 않음.	RMP60과 RMI-Q 또는 RMI-QE를 파트너 연결하십시오.
	프로브 선택 오류.	하나의 무선 프로브가 작동하고 RMI-Q 또는 RMI-QE에서 올바르게 선택되었는지 확인하십시오.
	0.5초 켜짐 오류.	모든 무선 프로브가 'Q' 또는 'QE' 표시 프로브인지 확인하거나 RMI-Q 또는 RMI-QE 켜기 시간을 1초로 변경하십시오.
RMI-Q 또는 RMI-QE 배터리 용량 부족 LED가 켜짐.	배터리 용량 부족.	배터리를 즉시 교환하십시오.
범위가 감소됨.	로컬 무선 간섭.	원인을 찾은 후 차단하십시오.

증상	원인	조치
프로브의 스위치가 꺼지지 않음.	올바르지 않은 “스위치 끄기” 방식 구성됨.	구성을 확인하고 필요 시 변경하십시오.
	RMI-Q 또는 RMI-QE “시작/중지” 신호 없음(“무선 켜기” 방법에만 해당).	시작 LED가 녹색인지 RMI-Q 또는 RMI-QE를 확인하십시오.
	프로브가 “시간 종료 모드” 및 공구 매거진에 있으며 이동에 의해 트리거됨.	더 짧은 시간 종료 설정을 사용하거나 다른 스위치 끄기 방식을 사용하십시오.
	생크 스위치 오작동(“생크 스위치 모드”에만 해당).	스위치 작동을 확인하십시오.
	회전 속도 오류 (회전 켜기에만 해당됨).	회전 속도를 확인하십시오.
	프로브가 무선 켜기/시간 종료 끄기로 설정된 경우 M 코드 켜기/끄기에 레벨 시동 사용됨.	펄스형 M-코드로 변경하거나 프로브를 무선 켜기/끄기로 변경하십시오.
프로브가 Trigger Logic™ 구성 모드로 전환되지만 재설정할 수 없음.	배터리를 끼울 때 프로브가 트리거됨.	배터리를 끼우는 동안 스타일러스 또는 스타일러스 마운트 면을 만지지 마십시오.

이 페이지는 의도적으로 비워둔 것입니다.

부품 목록

품목	품목 번호	설명
RMP60(QE)	A-6587-0001	배터리, 공구, 지원 카드를 포함하는 일체형 RMP60(QE) 프로브(출고 시 무선 켜기/무선 끄기로 설정됨).
RMP60M(QE) 모듈	A-6587-1001	배터리, 공구, 지원 카드 가이드를 포함하는 일체형 RMP60M(QE) 모듈(출고 시 무선 켜기/무선 끄기로 설정됨).
배터리	P-BT03-0005	AA 배터리(알카라인)가 프로브에 기본 제공됩니다(2개).
배터리	P-BT03-0008	AA 배터리 - 리튬 염화티오닐(2개).
스타일러스	A-5000-3709	Ø6 mm 볼이 장착된 길이 50 mm 의 PS3-1C 세라믹 스타일러스.
워크 링크 키트	A-2085-0068	워크 링크(품목 번호 M-2085-0069 2개) 및 5 mm AF 스패너.
공구 키트	A-4038-0304	Ø1.98 mm 스타일러스 공구(1개), 2.0 mm A/F 6각형 키(1개), 2.5 mm A/F 6각형 키(2개), 4.0 mm A/F 6각형 키(1개) 및 생크 그라브 나사(2개)로 구성되는 프로브 공구 키트.
배터리함	A-4038-0300	배터리함 어셈블리.
배터리 개스킷	A-4038-0301	배터리 캡 개스킷 키트.
다이아프램 키트	A-4038-0302	RMP60 다이아프램 키트.
보빈 키트	A-4038-0303	생크 스위치용 보빈(생크와 함께 제공).
RMI-Q	A-5687-0049	8 m 케이블, 공구 및 지원 카드가 함께 제공되는 RMI-Q(측면 출구)
RMI-Q	A-5687-0050	15 m 케이블, 공구 및 지원 카드가 함께 제공되는 RMI-Q(측면 출구)
RMI-QE	A-6551-0049	8 m 케이블, 공구 및 지원 카드가 함께 제공되는 RMI-QE
RMI-QE	A-6551-0050	15 m 케이블, 공구 및 지원 카드가 함께 제공되는 RMI-QE
RMI-Q 고정 브래킷	A-2033-0830	고정 나사, 와셔 및 너트가 함께 제공되는 RMI-Q 장착 브래킷.
RMI-QE 고정 브래킷	A-6551-0120	고정 나사, 와셔 및 너트가 함께 제공되는 RMI-QE 장착 브래킷.
스타일러스 공구	M-5000-3707	스타일러스 조임/풀기용 공구.
LP2	A-2063-6098	LP2 프로브에는 2개의 C 스패너와 TK1 공구 키트가 함께 제공됩니다.
연장 바 L100	A-4038-1010	RMP60M 연장 바 - 길이 100 mm.
연장 바 L150	A-4038-1027	RMP60M 연장 바 - 길이 150 mm.
연장 바 L200	A-4038-1028	RMP60M 연장 바 - 길이 200 mm.

품목	품목 번호	설명
RMP/RMP60M 프로브 모듈	A-4038-1002	RMP60M 프로브 모듈 어셈블리.
RMP/RMP60M LP2 어댑터	A-4038-0212	RMP60M LP2 어댑터 어셈블리.
LPE1	A-2063-7001	LPE1 연장 바 – 길이 50 mm.
LPE2	A-2063-7002	LPE2 연장 바 – 길이 100 mm.
LPE3	A-2063-7003	LPE3 연장 바 – 길이 150 mm.
MA4	A-2063-7600	MA4 90도 어댑터 어셈블리.
출판물. 이 문서는 당사 웹 사이트(www.renishaw.co.kr/ko)에서 다운로드할 수 있습니다.		
RMP60(QE) QSG	H-6587-8500	빠른 시작 안내서: 빠른 RMP60(QE) 프로브 셋업용.
RMI-Q QSG	H-5687-8536	빠른 시작 안내서: 빠른 RMI-Q 셋업용.
RMI-Q IG	H-5687-8515	설치 안내서: RMI-Q 셋업용.
RMI-QE QSG	H-6551-8511	빠른 시작 안내서: 빠른 RMI-QE 셋업용.
RMI-QE IG	H-6551-8531	설치 안내서: RMI-QE 셋업용.
스타일러스	H-1000-3200	기술 사양 안내서: 스타일러스 및 부속품 – 또는 Renishaw 온라인 매장(www.renishaw.co.kr/shop)을 방문하십시오.
프로브 소프트웨어	H-2000-2298	데이터 시트: 공작 기계용 프로브 소프트웨어 – 프로그램 및 기능.
테이퍼 생크	H-2000-2011	데이터 시트: 공작 기계 프로브용 테이퍼 생크.

Renishaw Korea Ltd
서울시 구로구 디지털로 33길 28
우림이비즈센터1차 1314호

T +82 2 2108 2830
F +82 2 2108 2835
E korea@renishaw.com
www.renishaw.co.kr

RENISHAW 
apply innovation™

연락처 정보는 www.renishaw.co.kr/contact
를 참조하십시오.