

RMI-QE无线电机床接口



© 2022 Renishaw plc。版权所有。

未经Renishaw plc事先书面同意，不得以任何手段复印或复制本文的全部或部分内容，或将本文转移至任何其他媒介或转成任何其他语言。

Renishaw plc。在英格兰和威尔士注册。公司编号：1106260。注册办公地：New Mills, Wotton-under-Edge, Gloucestershire, GL12 8JR, UK。

如需了解产品合规信息，请扫描二维码或访问 www.renishaw.com.cn/mtpdoc



目录

前言	1.1
无线电测头系列	1.1
免责声明	1.1
商标	1.1
保修	1.1
设备更改	1.2
数控机床	1.2
接口保养	1.2
专利	1.2
RMI-QE软件声明	1.3
RMI-QE软件许可协议	1.3
预期用途	1.4
安全须知	1.4
RMI-QE基本介绍	2.1
简介	2.1
测头兼容性	2.2
电源	2.2
输入电压纹波	2.2
RMI-QE可视诊断	2.3
磁性标签	2.3
P1、P2、P3、P4系统状态LED指示灯	2.4
电池电压低	2.4
测头状态LED指示灯	2.4
错误LED指示灯	2.4
信号LED指示灯	2.4
错误显示	2.4
RMI-QE输入	2.5
RMI-QE输出	2.6

RMI-QE输出波形	2.8
RMI-QE复位开启选项	2.9
开关SW1和SW2	2.10
开关SW1输出配置	2.10
开关SW2输出配置	2.11
远控外部音频输出	2.13
RMI-QE尺寸	2.14
RMI-QE规格	2.15
系统安装	3.1
将RMI-Q升级为RMI-QE	3.1
安装	3.1
电缆	3.1
接线	3.1
配对	3.1
安装支架（可选）	3.2
安装选项	3.3
正面固定式选项	3.3
背面固定式选项	3.4
嵌入式安装选项（可选）	3.5
接线图（显示输出分组）	3.7
无线电测头 — RMI-QE配对	3.8
Trigger Logic™	3.8
Opti-Logic™	3.8
将无线电测头与RMI-QE配对	3.8
使用ReniKey对无线电测头进行配对	3.11
在不使用ReniKey的情况下，将多达四个无线电测头与RMI-QE配对	3.11
从RMI-QE上清除无线电测头	3.12
更改无线电测头位置	3.12
RMI-QE电缆	3.13
电缆密封	3.13
安装柔性护管	3.14
螺钉扭矩值	3.15
将电缆和护管安装到防水接头上	3.16

维护	4.1
维护	4.1
清洁窗口	4.1
拆卸RMI-QE前盖	4.2
安装RMI-QE前盖	4.3
查错	5.1
零件清单	6.1

本页空白

前言

无线电测头系列

无线电测头系列包括RMP40、RMP40M、RLP40、RLP40H、RMP400、RMP60、RMP60M及RMP600。RTS无线电对刀仪也是雷尼绍无线电测头系列的一员。本安装指南中的无线电测头指的是测头和对刀仪。

免责声明

在出版本文时，我们为核实本文的准确性作出了巨大努力，但在法律允许的范围内，无论因何产生的所有担保、条件、声明和责任均被排除在外。

RENISHAW保留更改本文和本文中规定的设备和/或软件以及规格说明的权利，而没有义务提供有关此等更改的通知。

商标

RENISHAW®和测头图案是Renishaw plc的注册商标。Renishaw产品名、型号和“apply innovation”标识为Renishaw plc或其子公司的商标。

Apple and the Apple logo are trademarks of Apple Inc., registered in the U.S. and other countries. App Store is a service mark of Apple Inc., registered in the U.S. and other countries.

其他品牌名、产品名或公司名为其各自所有者的商标。

保修

除非您和Renishaw达成并签署单独的书面协议，否则此等设备和/或软件应根据设备和/或软件随附的Renishaw标准条款和条件出售，或者您也可以向当地的Renishaw分支机构索取前述的Renishaw标准条款和条件。

Renishaw为其设备和软件提供有限担保（如标准条款和条件所载），前提是此等设备和软件完全按照相关Renishaw文档中的规定进行安装和使用。如需详细了解担保信息，您应参阅这些标准条款和条件。

您从第三方供应商购买的设备和/或软件应受限于其随附的独立条款和条件。有关详情，您应联系第三方供应商。

设备更改

Renishaw保留更改产品规格的权利，恕不另行通知。

数控机床

数控机床必须始终由经过全面培训的人员按照制造商的说明进行操作。

接口保养

请保持系统组件洁净。

专利

RMI-QE的功能特点及雷尼绍其他类似产品的功能特点已获得下列一项或多项专利：

CN 100466003	JP 4575781
CN 101482402	JP 5238749
EP 1576560	JP 5390719
EP 1931936	KR 1001244
EP 2216761	TW I333052
IN 215787	US 7665219
IN WO2004/057552	US 7821420
	US 9140547

RMI-QE软件声明

RMI-QE包括嵌入式软件（固件），该等软件（固件）适用下列声明：

美国政府公告

致美国政府合同和主要合同客户的公告

本软件为一款商业计算机软件，完全由雷尼绍自行投资开发。尽管存在可能与本计算机软件或其交付相关的任何其他租借或许可协议，美国政府和/或其主要合同承包商有关本软件的使用、复制和披露相关权利仍以雷尼绍和美国政府、内政联邦机构或主要合同承包商分别签订的合同或分包合同的条款为准。请查阅相关的合同或分包合同及其中包含的软件许可（如适用），确定您的具体使用、复制或披露相关权利。

雷尼绍软件的最终用户许可协议 (EULA)

雷尼绍软件已根据雷尼绍许可协议获得许可，详情请访问 www.renishaw.com.cn/legal/softwareterms

RMI-QE软件的许可协议

RMI-QE包括以下第三方软件：

BSD 3-Clause Licence（三条款BSD许可证）

© 2009 – 2015 ARM LIMITED。版权所有。

只要满足以下条件，即允许以源代码和二进制形式重新发布和使用，无论是否修改：

1. 以源代码形式重新发布时，必须保留上述版权声明、本许可条件列表以及其后的免责声明。
2. 以二进制形式重新发布时，必须在随附的文档和/或其他材料中复制上述版权声明、本许可条件列表以及其后的免责声明。
3. 未经事先书面许可，不得将ARM的名称或其贡献者的姓名用于宣传或推广此软件的衍生产品。

本软件由版权持有者和本软件之贡献者以现状提供，对任何明示或默示之担保，包括但不限于就适销性以及特定目的适用性的隐含担保，不作任何承诺。版权持有者和本软件之贡献者，对于任何因使用本软件所产生的直接性、间接性、偶发性、特殊性、惩罚性或衍生性损害赔偿（包括但不限于替代商品或劳务之购用、使用损失、资料损失、利益损失、业务中断等），不负任何责任，即使在使用该软件时已获事前告知可能会造成此类损害的情形下亦然，无论此类损害如何造成及基于何种责任推断、且无论此责任为因合约关系、无过错责任还是因非违约之侵权（包括过失或其他原因等）导致。

预期用途

作为集成型无线电接收器和机床接口，RMI-QE将无线电测头发出的信号转换为无电压的固态继电器(SSR)和驱动输出，然后传输到数控机床控制器。

安全须知

用户须知

在所有涉及使用机床的应用中，建议采取保护眼睛的措施。

RMI-QE有一个玻璃窗口。如果玻璃破碎，请务必小心，以免受伤。

机床供应商/安装商须知

机床制造商有责任确保用户了解操作中存在的任何危险，包括雷尼绍产品说明书中所述的危险，并应确保提供充分的防护装置和安全联动装置。

如果测头发生故障，则可能误发测头已复位的信号。切勿单凭测头信号即停止机床运动。

设备安装商须知

雷尼绍所有设备的设计均符合相关的UK、EU和FCC监管要求。为使产品按照这些法规正常运行，设备安装商有责任确保遵守以下指导原则：

- 任何接口的安装位置均**必须**远离任何潜在的电噪声源(例如变压器、伺服系统驱动装置)；
- 所有0伏/接地连接都应当连接到机床接地终端上(“接地终端”是所有设备地线和屏蔽电缆的单点回路)。这一点非常重要，不遵守此规定会造成接地之间存在电位差；
- 所有屏蔽装置都必须按使用说明书中所述进行连接；
- 电缆线路不得与电机电源电缆等高电流源并行或靠近高速数据传输线；
- 电缆长度应始终保持最短。

设备操作

如果没有按照制造商规定的方式使用本设备，则设备提供的保护功能可能会减弱。

Safety

Information to the user

In all applications involving the use of machine tools, eye protection is recommended.

The RMI-QE has a glass window. Handle with care if broken to avoid injury.

Information to the machine supplier/installer

It is the machine supplier's responsibility to ensure that the user is made aware of any hazards involved in operation, including those mentioned in Renishaw product literature, and to ensure that adequate guards and safety interlocks are provided.

If the probe fails, the probe signal may falsely indicate a probe seated condition. Do not rely on probe signals to halt the movement of the machine.

Information to the equipment installer

All Renishaw equipment is designed to comply with the relevant UK, EU and FCC regulatory requirements. It is the responsibility of the equipment installer to ensure that the following guidelines are adhered to, in order for the product to function in accordance with these regulations:

- any interface MUST be installed in a position away from any potential sources of electrical noise, (for example power transformers, servo drives);
- all 0 V/ground connections should be connected to the machine "star point" (the "star point" is a single point return for all equipment ground and screen cables). This is very important and failure to adhere to this can cause a potential difference between grounds;
- all screens must be connected as outlined in the user instructions;
- cables must not be routed alongside high current sources (for example, motor power supply cables), or be near high-speed data lines;
- cable lengths should always be kept to a minimum.

Equipment operation

If this equipment is used in a manner not specified by the manufacturer, the protection provided by the equipment may be impaired.

本页空白

RMI-QE基本介绍

简介

如果数控机床采用具有无线电信号传输功能的雷尼绍工件测头进行工件检测，或者采用具有无线电信号传输功能的雷尼绍对刀仪，则需要使用雷尼绍无线电机床接口（比如RMI-QE）进行通信。

RMI-QE设计用于安装在机床的加工区域内。

RMI-QE随附一根8 m或15 m的电缆。

使用RMI-QE时，通过开启独立的无线电，并进而操作多达四个独立的第三代无线电测头，允许在同一台机床上使用多个无线电工件检测测头和/或无线电对刀仪组合。

测头兼容性

只有第三代无线电测头可与RMI-QE配合使用。这些测头带有“Model QE”（QE型号）标记，很容易分辨。第一代和第二代无线电测头不带“Model QE”标记，不可与RMI-QE配合使用。



如需将RMI或RMI-Q升级为RMI-QE，还需要将测头升级为第三代“Model QE”测头。可将RMI-QE设定为与RMI或RMI-Q相同的操作方式。

如果RMI-QE与无线电测头对准且两者都位于机床工作环境中，则RMI-QE和无线电测头之间可实现理想通信性能。允许在机床工作环境中进行其他调整，这些动作对通信性能几乎没有影响。

应当尽量避免将RMI-QE安装在机床工作区域之外，否则可能会影响通信性能（详情请参见第2.4页的“信号LED指示灯”）。

注：

RMI-QE不支持多测头模式。

当RMI-QE安装在机床工作区域之外时，它将通过地板、天花板和墙壁等自然反射表面与无线电测头进行无线电通信。在这种情况下，无线电通信连接极有可能受到其他设备发出的外部无线电信号的影响，进而导致通信性能不佳。反射路径不得超过15 m。

电源

RMI-QE可通过数控机床的12 Vdc至30 Vdc电源供电，在通电过程中，最大负荷可达500 mA（对于12 V至30 V电源，负荷一般小于200 mA）。

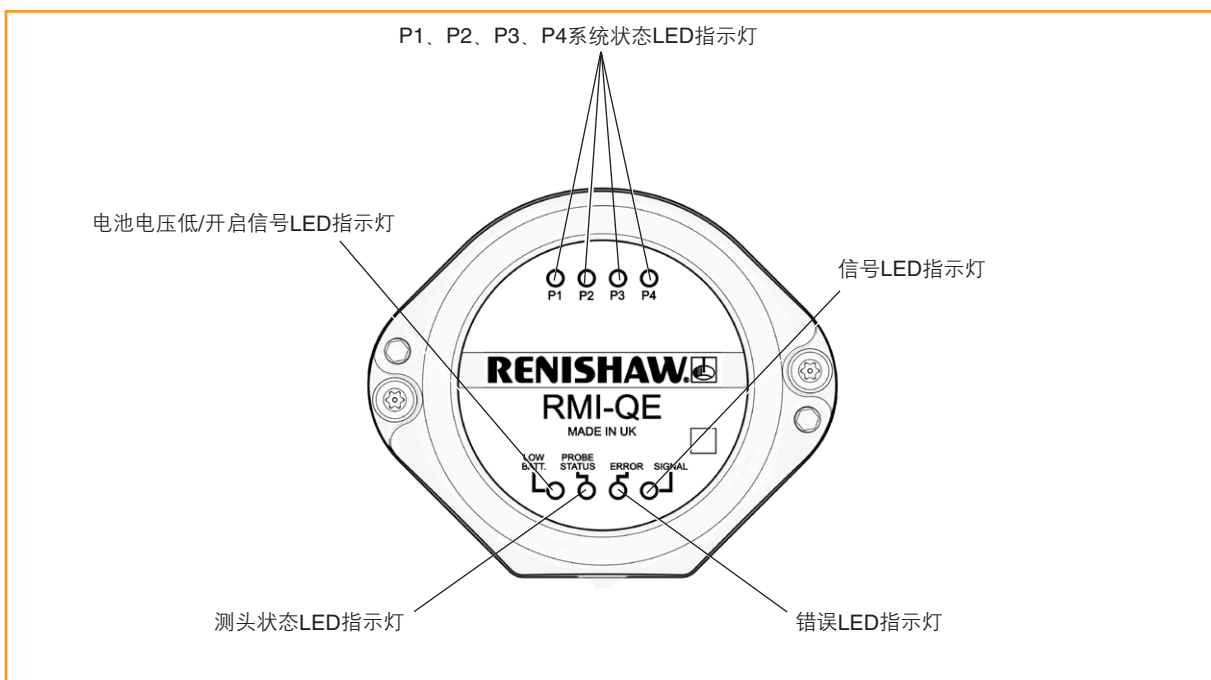
输入电压纹波

输入电压纹波不得造成电压低于12 V，或超过30 V。

RMI-QE可视诊断

LED指示灯可直观显示系统状态。系统状态将持续更新，指示以下状态：

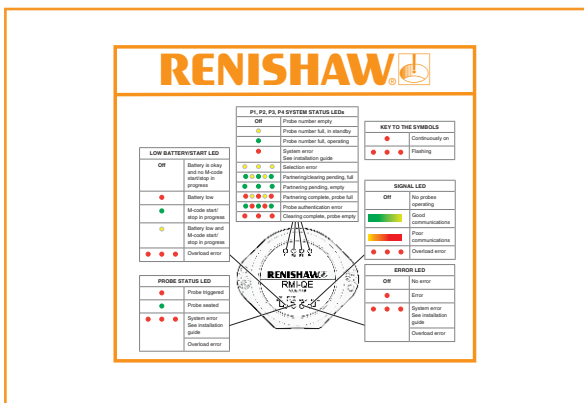
- P1、P2、P3、P4系统状态；
- 电池电压低/开启信号；
- 测头状态；
- 错误；
- 信号状态。



注：请保持前盖洁净。如果前盖下部的四个LED指示灯都闪烁，则表示接线错误或输出过载。

磁性标签

磁性标签上概述了RMI-QE的工作状态。标签可粘贴在机床的任何平整金属表面上。



P1、P2、P3、P4系统状态LED指示灯

熄灭	- 此位置无测头。
橙	- 此位置有测头，处于待机状态。
绿	- 此位置有测头，处于工作状态。
红	- 系统错误。
橙/熄灭	- 闪烁：选择错误。
绿/橙	- 闪烁：等待配对/清除，此位置有测头。
绿/熄灭	- 闪烁：等待配对，此位置无测头。
红/橙	- 闪烁：配对完成，此位置有测头。
红/熄灭	- 闪烁：清除完成，此位置无测头。
绿/红	- 闪烁：测头验证错误。

电池电压低

熄灭	- 电池电压正常，没有M代码“开启/停止”命令正在执行。
红	- 电池电压低。
绿	- M代码“开启/停止”命令正在执行。
橙	- 电池电压低，M代码“开启/停止”命令正在执行。
红/熄灭	- 闪烁：RMI-QE出现过载状况。

测头状态LED指示灯

红	- 测头触发。
绿	- 测头复位。
红/熄灭	- 闪烁：RMI-QE出现过载状况。

错误LED指示灯

熄灭	- 无错误。
红	- 错误，其他输出可能不正确。
红/熄灭	- 闪烁：RMI-QE出现过载状况。

信号LED指示灯

熄灭	- 所有测头均不处于工作状态。
绿	- 通信良好。
绿/橙	- 通信良好。
红	- 通信差，无线电连接可能发生故障。
红/熄灭	- 闪烁：RMI-QE出现过载状况。

错误显示

下列LED指示灯组合表明系统出现错误：

测头状态	- 红/熄灭 - 闪烁。
错误	- 红/熄灭 - 闪烁。
电池电压低	- 不亮。
信号	- 不亮。

P1、P2、P3和P4系统状态LED指示灯：1个、2个或3个LED指示灯持续亮红灯。

请关闭RMI-QE的电源并重新开启，如果错误没有清除，请联系雷尼绍。

注：

当RMI-QE通电时，“测头状态”LED指示灯始终亮起（因为RMI-QE没有独立的“通电”指示灯）。

所有LED指示灯均指示所配对无线电测头的状态。如果在信号范围内没有配对的测头，或者配对的测头关闭，则“测头状态”和“错误”LED指示灯将会亮起红灯。“电池电压低”和“信号”LED指示灯将熄灭。

当RMI-QE通电后，八个LED指示灯从左上角到左下角依次闪烁橙灯。随后，进入配对模式。此时，“信号”LED指示灯闪烁绿灯（输出没有变化）。它在大约60秒后切换回正常模式，等待已经配对的测头。

“电池电压低”、“测头状态”和“错误”LED指示灯显示的状况与电子信号输出设备上显示的状况相同。

RMI-QE输入

机床开启输入（P1、P2、P3、P4）：

“机床开启”输入可配置为电平或脉冲信号。

P1	12至30 V（24 V时为2.4 mA）
	专用开启 - 电平
	开启公共端 - 脉冲/电平
P2、P3、 P4	12至30 V（24 V时为10 mA）
	专用开启 - 电平
	开启公共端 - 电平

P1机床开启接线

（白色正极，褐色负极）。

P2机床开启接线

（粉色正极，褐色负极）。

P3机床开启接线

（白色/红色正极，褐色负极）。

P4机床开启接线

（白色/蓝色正极，褐色负极）。

RMI-QE输出

共有五种输出：

- 测头状态1 (SSR)。
- 测头状态2a (5 V独立驱动跳转)。
- 测头状态2b (电源电压驱动)。
- 错误 (SSR)。
- 电池电压低 (SSR)。

所有输出信号都可通过开关SW1和SW2反向（详情请参见第2.10页的“开关SW1和SW2”）。

测头状态1、错误、电池电压低 (SSR)：

- “开启”电阻 = 50 W (最大)
- 负载电压 = 40 V (最大)
- 负载电流 = 100 mA (最大)

测头状态2a (5 V独立驱动跳转)：

- 负载电流 = 50 mA (最大)

输出电压

- 高电平电缆电压降 = 10 mA时为4.2 V (最高)
= 50 mA时为2.2 V (最低)
- 低电平电缆电压降 = 10 mA时为0.4 V (最高)
= 50 mA时为1.3 V (最高)

测头状态2b (电源电压驱动)：

- 负载电流 = 50 mA (最大)

输出电压

- 高电平电缆电压降 = 10 mA时为4.2 V (最高)
= 50 mA时为2.2 V (最低)
- 低电平电缆电压降 = 10 mA时为0.4 V (最高)
= 50 mA时为1.3 V (最高)

当出现输出过载时，“电池电压低/开启信号”、“测头状态”、“错误”和“信号”LED指示灯将闪烁红灯。所有输出均关闭。如果出现这种情况，请关闭电源并从根源上解决问题。然后打开电源以重置RMI-QE。

小心：

电源电压

黑线与屏蔽线（绿/黄）、红线与屏蔽线（绿/黄）或红线与黑线（电源）之间的电压均不得超过30 V，否则可能会对RMI-QE和/或用户的电源造成永久性损坏。

建议在机床控制柜端使用嵌入式保险丝，以保护RMI-QE和电缆。

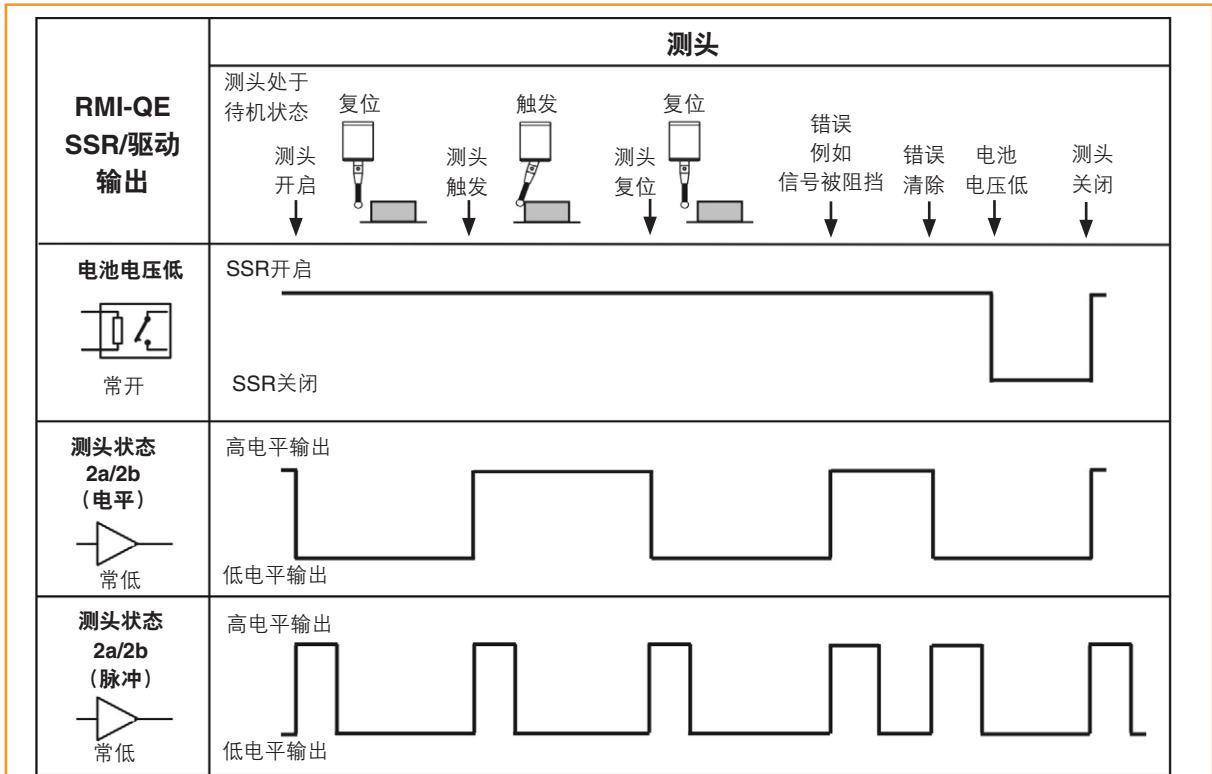
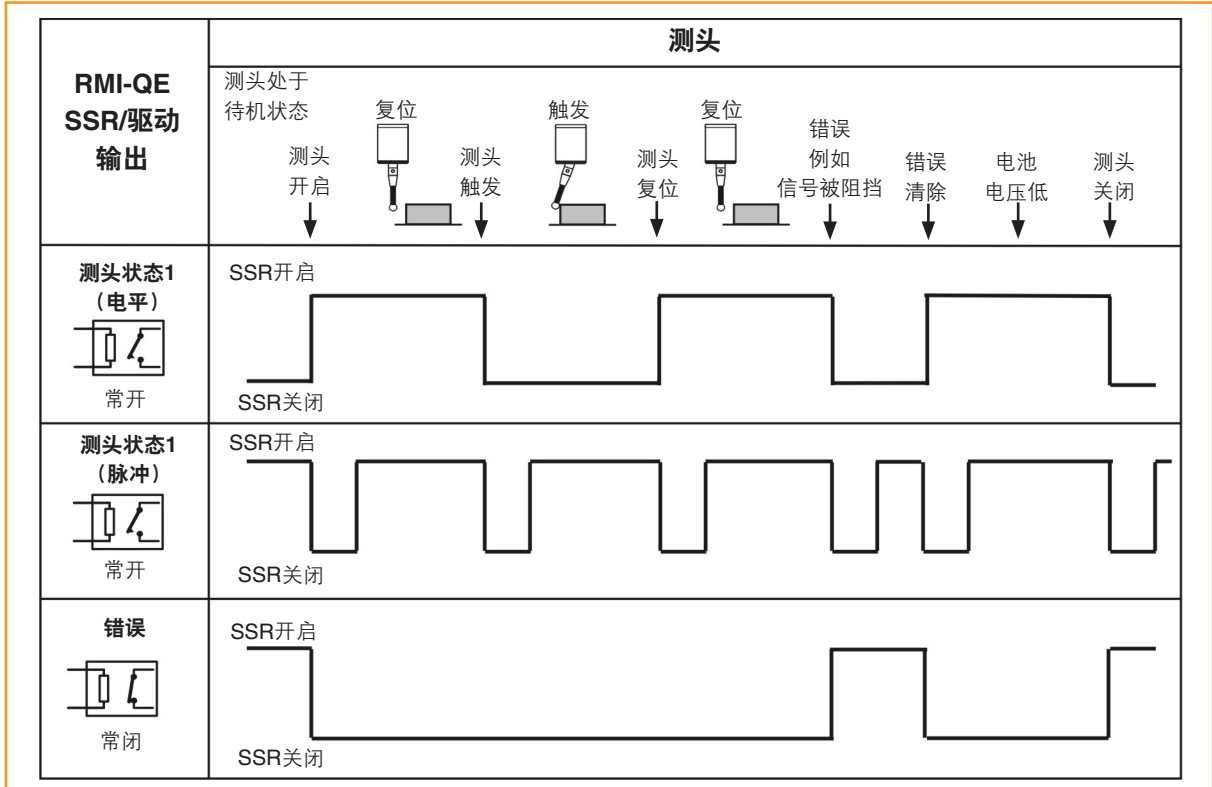
屏蔽线连接

机床地线（接地终端）必须连接良好。

输出级电路

确保RMI-QE的输出电流不超过规定的额定电流。

RMI-QE输出波形

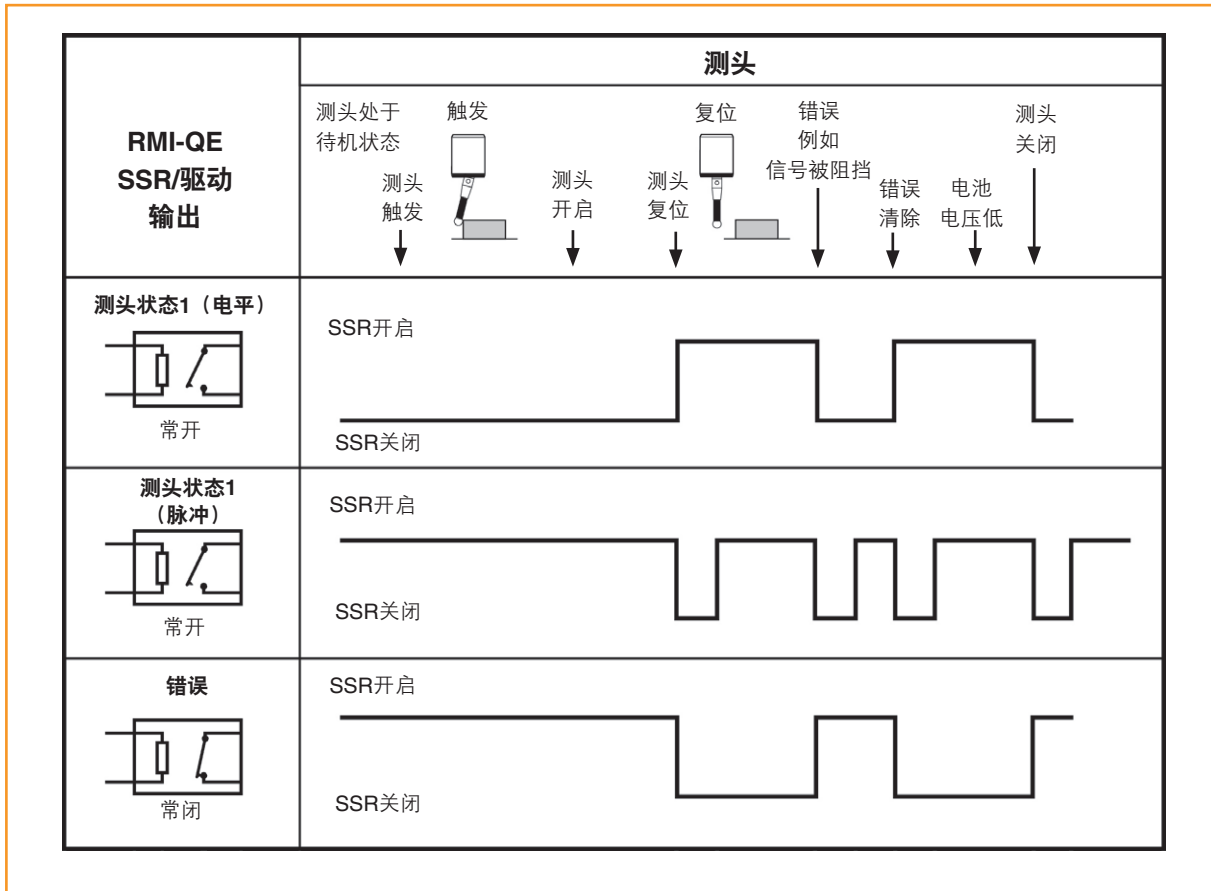


信号延时

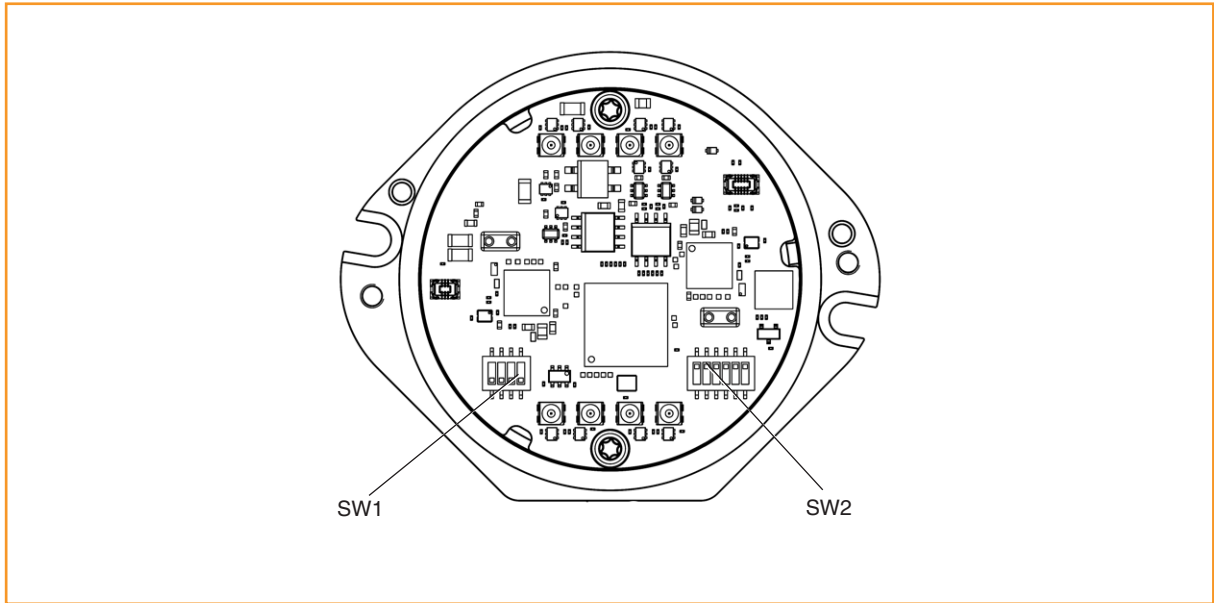
- 传输延时** 测头触发到输出状态变化 = 5 ms 变量 ± 1 μs。(增强型触发滤波器关闭)
- 开启延时** 从启动信号初始化到有效信号传输的时间 = 1 s (最大)。(标准开启模式)

注: 输出脉冲持续时间为 40 ms ± 1 ms。

RMI-QE复位开启选项



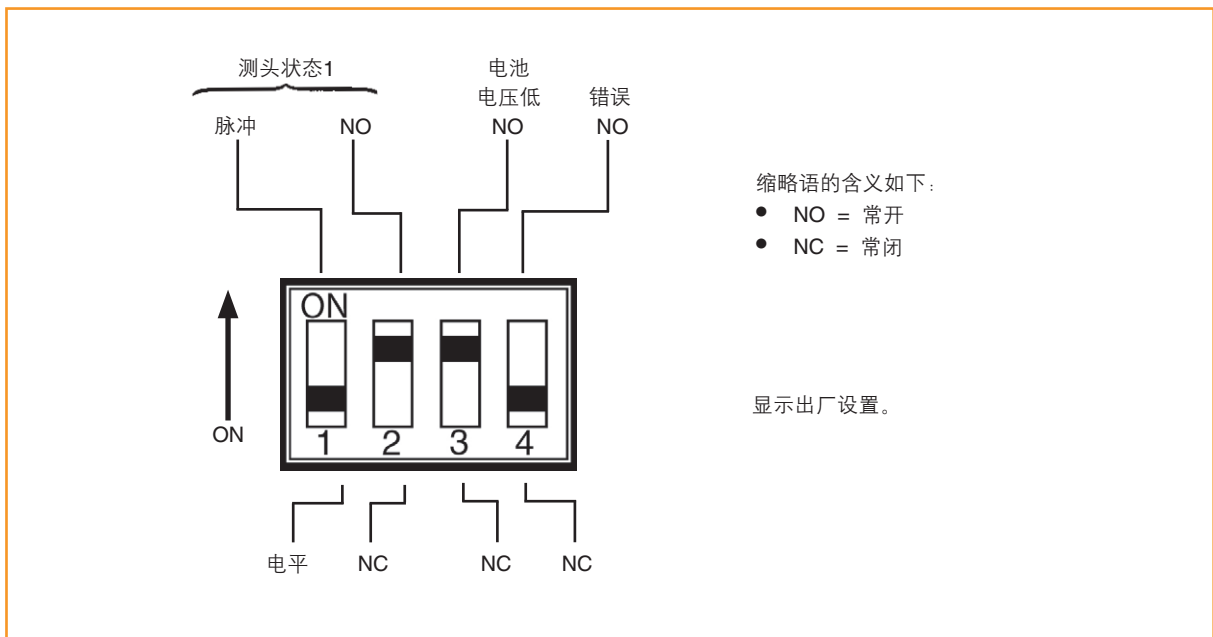
开关SW1和SW2



小心：更改RMI-QE的DIP开关设置时，请使用合适的工具，注意不要损坏开关。

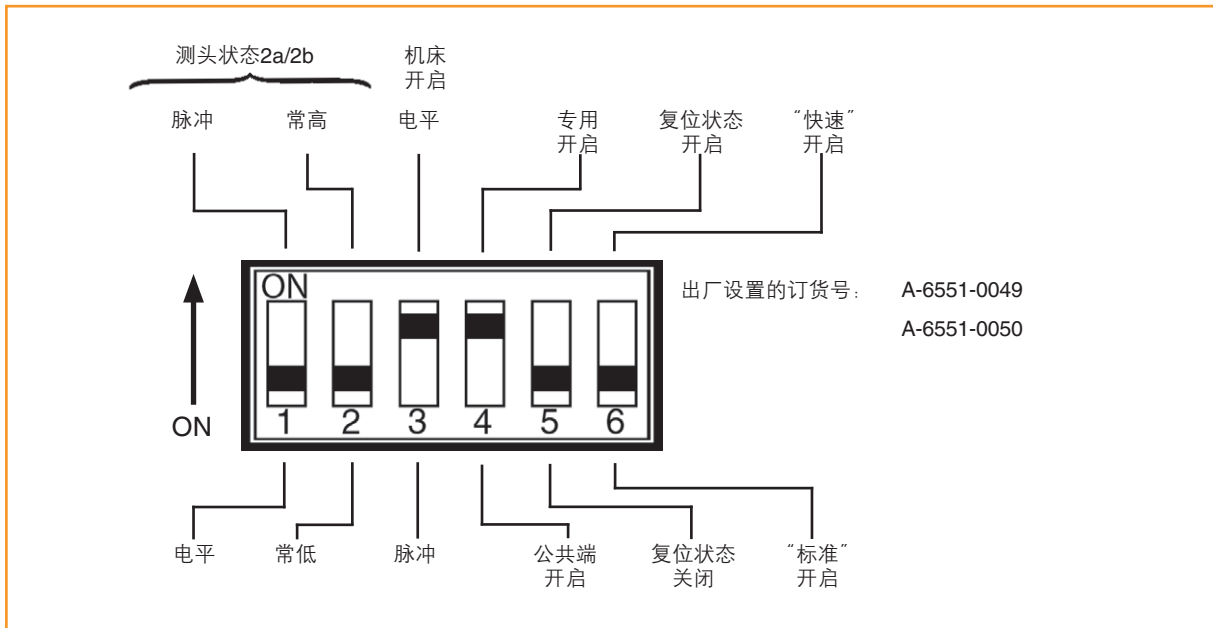
注：如需调整开关，请拆下前盖（详情请参见第4章“维护”）。

开关SW1输出配置



小心：在常开模式下使用“错误”或测头SSR配置时，接线故障可能导致错误条件丢失，进而导致保护失效。

开关SW2输出配置



注:

如果选择了“电平信号机床开启”，而且测头开启方法选择了“无线电开启”，则RMI-QE将禁用测头中的“延时关闭”功能。测头将默认选择“无线电关闭”。

建议选择“电平信号机床开启”。对每个测头而言，电平控制信号代表着测头的实时工作状态。

复位状态开启

选择“复位状态开启”时，RMI-QE在无线电测头复位前不会删除错误行。一些控制器认定无线电测头在触发状态下开启时将产生错误，而这种设定可与此类控制器兼容。

“快速”开启

一些控制器响应迅速，以缩短测头测量循环时间，“快速”开启功能可与此类控制器兼容。选择“快速”开启后，系统开启时间会缩短0.5秒，这也会缩短测头电池的使用寿命。这些开启时间仅适用于无线电M代码开启。详情请参阅相应的测头安装指南。

RMI-QE可以按顺序与多达四个测头配用。开启输入可以配置为“专用开启”或“开启公共端”。在“开启公共端”模式下，四个测头所需的输入较少。

专用开启（电平模式）

在“专用开启”模式下，配置为“无线电开启”的每个测头都需要机床开启输入。

机床开启输入				所选测头
P1	P2	P3	P4	
				无
★				测头1开启
	★			测头2开启
		★		测头3开启
			★	测头4开启

★ 机床开启输入激活。尝试同时开启多个测头会导致选择错误；受影响的系统状态指示灯将闪烁橙灯。

注：“电平开启模式”与配置为“无线电M代码开启/延时关闭”的无线电测头不兼容。

开启公共端（电平模式）

在“开启公共端”（电平模式）下，机床开启输入P2和P3用于选择测头，机床开启输入P1则用于开启所选测头。所有输入均为电平模式。

机床开启输入P1、P2和P3			所选测头
测头开启 P1	测头选择输入		
	P2	P3	
★			测头1
★	★		测头2
★		★	测头3
★	★	★	测头4

★ 机床开启输入激活。
当P1关闭时，所有测头都关闭。
当P1激活时，所选测头将开启。

注：


在测头操作过程中，对测头选择输入P2和P3的任何改变都将导致选择错误；受影响的系统状态指示灯将闪烁橙灯。

“电平开启模式”与配置为“无线电M代码开启/延时关闭”的无线电测头不兼容。

开启公共端（脉冲模式）

在“开启公共端”（脉冲模式）下，机床开启输入P2和P3为用于选择测头的电平输入。机床开启输入P1为用于开启所选测头的脉冲输入。

机床开启输入P1、P2和P3			所选测头
测头开启 P1	测头选择输入		
	P2	P3	
			测头1
	★		测头2
		★	测头3
	★	★	测头4

 由于机床开启输入处于脉冲模式，因此所选测头将改变状态。

★ 测头选择输入为电平信号。

注：

“开启公共端”（电平或脉冲模式）不使用机床开启输入P4。

只有测头开启信号P1为脉冲模式，并将测头状态在开启和关闭之间切换。测头选择输入P2和P3将为电平输入。

远控外部音频输出

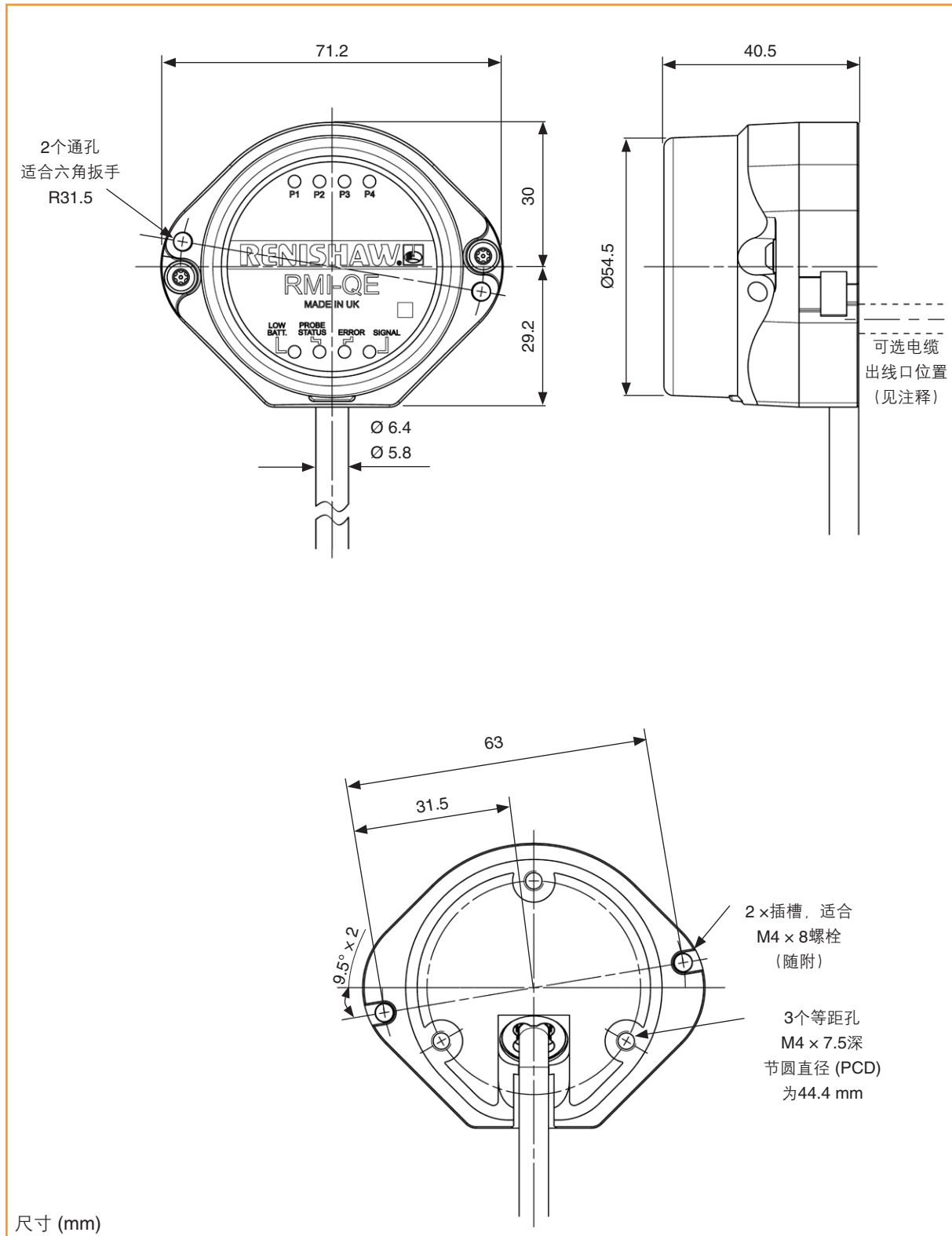
可使用任意输出（设为脉冲模式）来操作外部远控音频装置。

音频装置必须符合输出规格，例如：

不超过50 mA

不超过30 V

RMI-QE尺寸



注:

如果使用后出线电缆，安装时需准备一个 $\varnothing 24$ mm的出线孔。

可以移动电缆，通过两个可选电缆出线口位置（如上图所示）之一，使电缆从RMI-QE本体中伸出。

RMI-QE规格

主要应用	所有加工中心、五轴机床、双主轴机床和立式车床。	
尺寸	高度	59.2 mm
	宽度	71.2 mm
	深度	40.5 mm
重量	RMI-QE (包含8 m电缆) = 627 g RMI-QE (包含15 m电缆) = 1047 g	
传输类型	无线电跳频 (FHSS) 无线电频率: 2400 MHz – 2483.5 MHz	
每个系统可配用测头数	无线电M代码开启 = 最多四个 旋转/刀柄开启 = 最多四个	
兼容的测头¹	工件找正/检测: RMP40、RMP40M、RMP400、RMP60、RMP60M和RMP600 车床检测: RLP40和RLP40H 对刀: RTS	
工作范围	最长15 m	
电源电压	12 Vdc至30 Vdc	
电源电流	峰值电流为500 mA; 对于12 V至30 V电源, 负荷一般小于200 mA	
可配置的M代码输入	脉冲或电平	
输出信号	测头状态1、电池电压低、错误 无电压固态继电器 (SSR) 输出, 可配置为常开或常闭。 测头状态2a 5 V独立驱动输出, 可逆。 测头状态2b 电源电压驱动输出, 可逆。	
输入/输出保护	输入由电子元件进行保护。 输出由电流过载保护电路进行保护。	
LED诊断指示灯	开启信号、电池电压低、测头状态、错误、信号状态和P1、P2、P3、P4系统状态。	
电缆 (至机床控制器)	规格	Ø6.1 mm, 16芯线屏蔽电缆, 每芯线28 AWG。
	长度	标配长度为8 m和15 m。另外还提供可选的30 m和50 m电缆组件。
安装	吸顶式安装。也可以使用可选的安装支架 (单独提供) 进行嵌入式安装或定向安装。	
环境	IP等级	IPX8, BS EN 60529:1992+A2:2013 (IEC 60529:1989+A1:1999+A2:2013)
	IK等级	IK03 (BS EN IEC 62262: 2002) [针对玻璃窗口]
	存储温度	-25 °C至+70 °C
	工作温度	+5 °C至+55 °C

¹ 详情请参见第2.2页的“测头兼容性”。

本页空白

系统安装

将RMI-Q升级为RMI-QE

若要从RMI-Q升级到RMI-QE，需要考虑以下因素：

安装

RMI-Q与RMI-QE的安装孔位置不同。

RMI-QE与RMI-Q的安装支架不同。详情请参见第3.2页的“**安装支架**”。

电缆

RMI-Q和RMI-QE的电缆均为16芯线。详情请参见第3.13页的“**RMI-QE电缆**”。

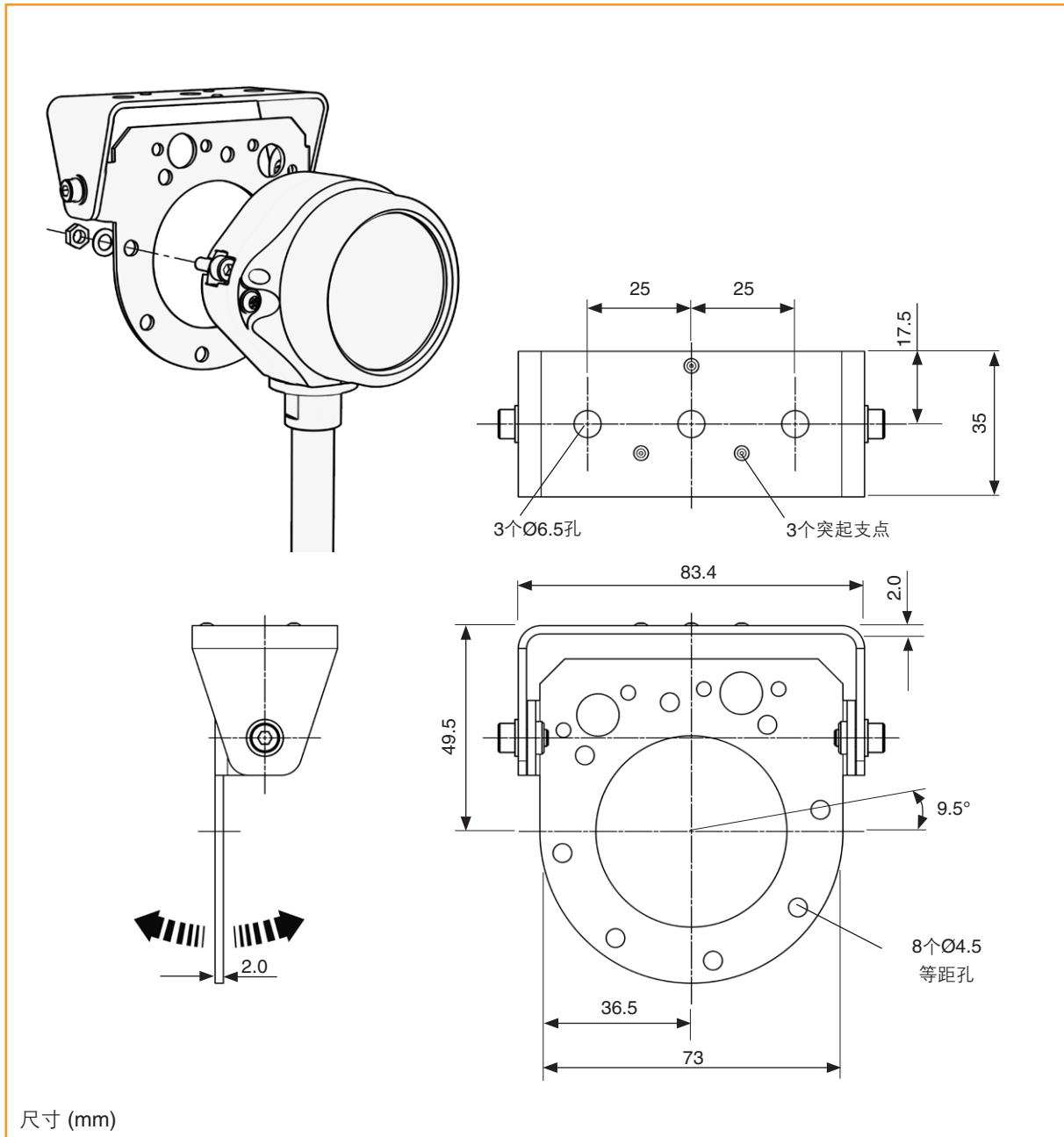
接线

RMI-Q和RMI-QE的接线完全相同。详情请参见第3.7页的“**接线图**”。

配对

可以使用与RMI-Q相同的方式给RMI-QE配对。关于如何配对RMI-QE，请参见第3.8页的“**将无线电测头与RMI-QE配对**”。其中还详细说明了如何使用RMI-QE ReniKey。

安装支架（可选）

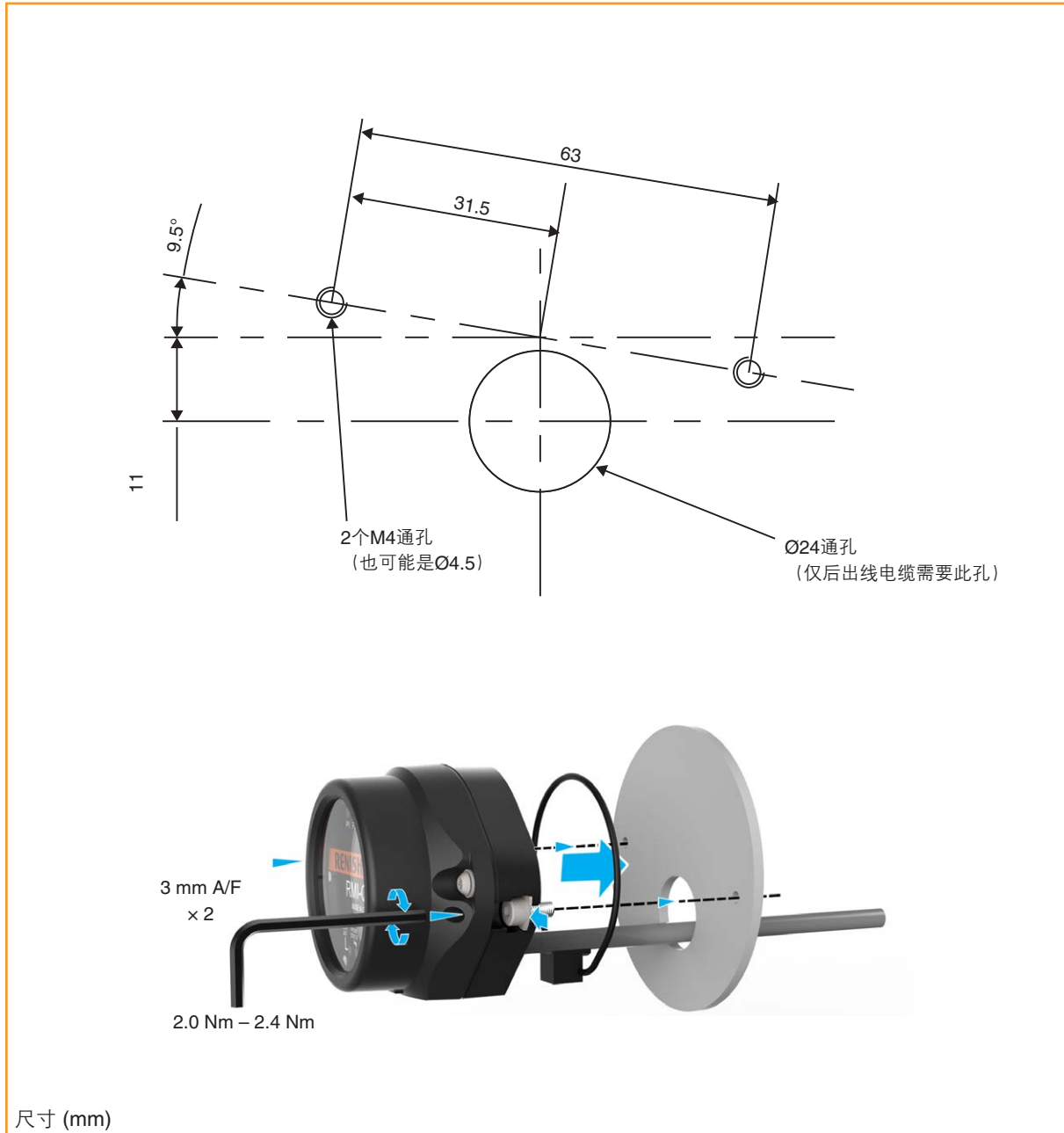


注：安装RMI-QE时，电缆应从较低一侧伸出，以便冷却液流出。

安装选项

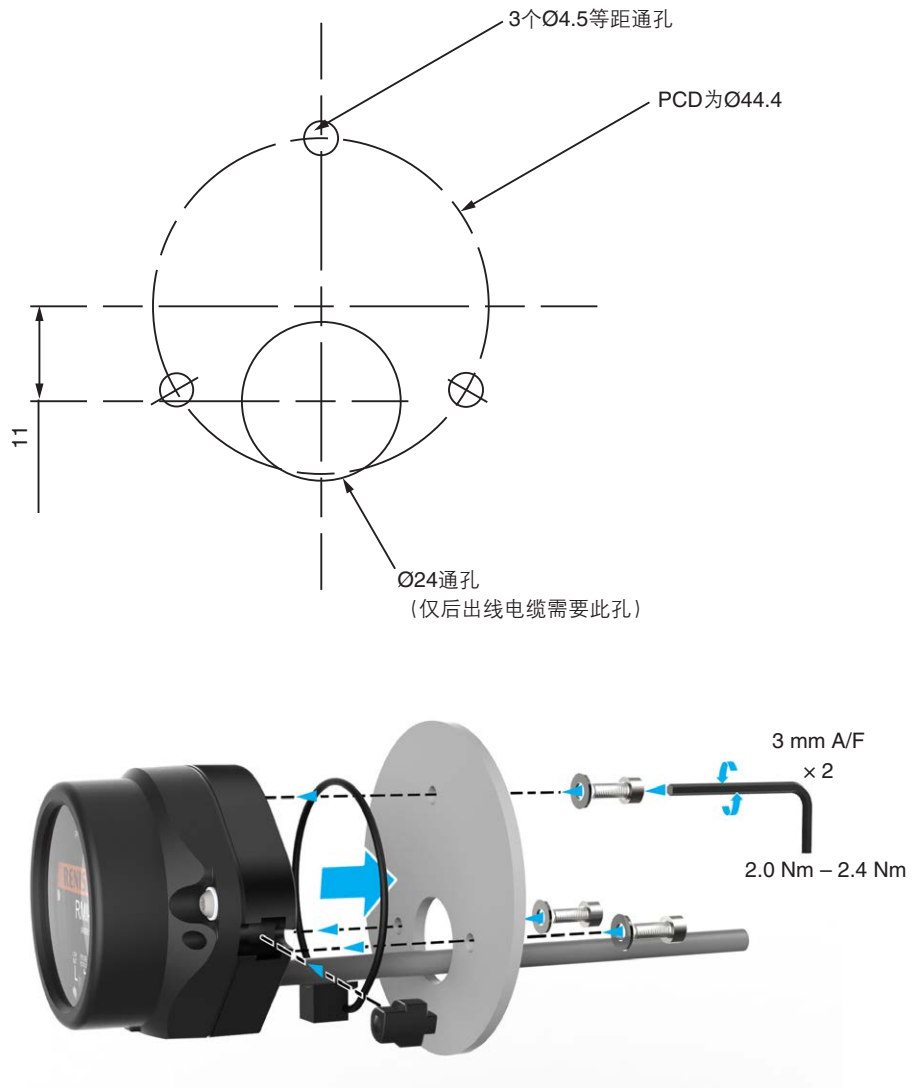
RMI-QE可通过以下三种方式安装到机床控制器上：正面固定式、背面固定式或嵌入式安装。有关这些选项的说明，请参见第3.3、3.4和3.5页。

正面固定式选项



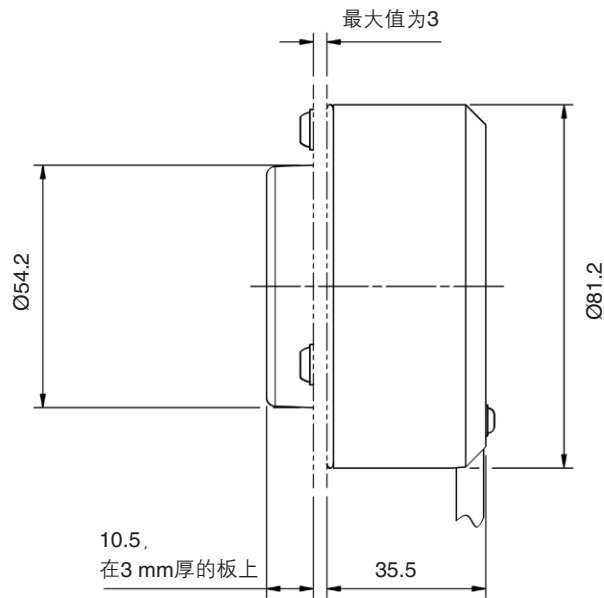
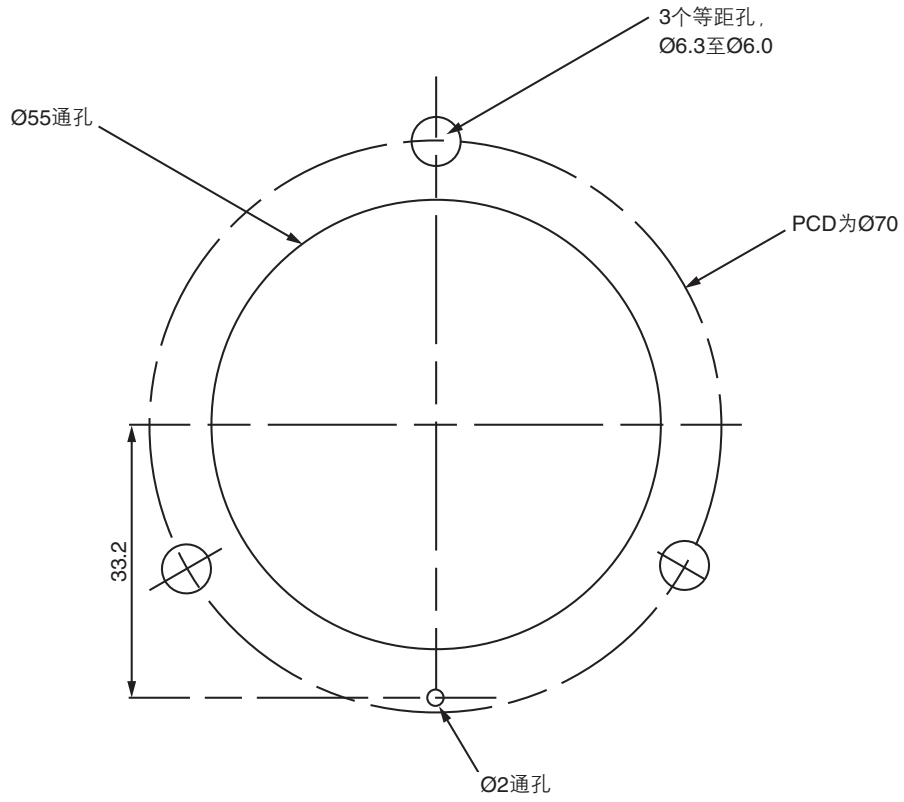
背面固定式选项

3.4



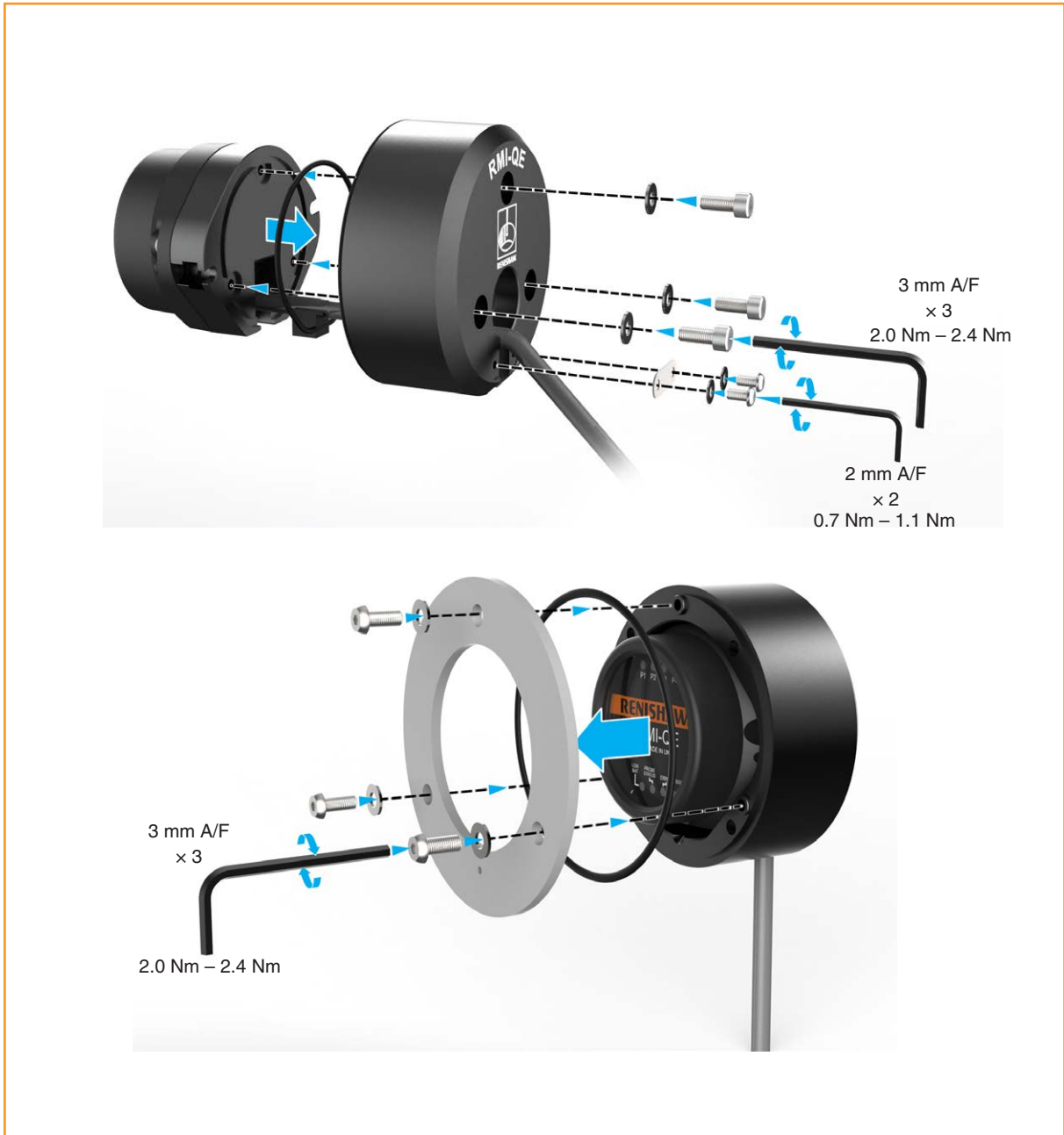
尺寸 (mm)

嵌入式安装选项 (可选)

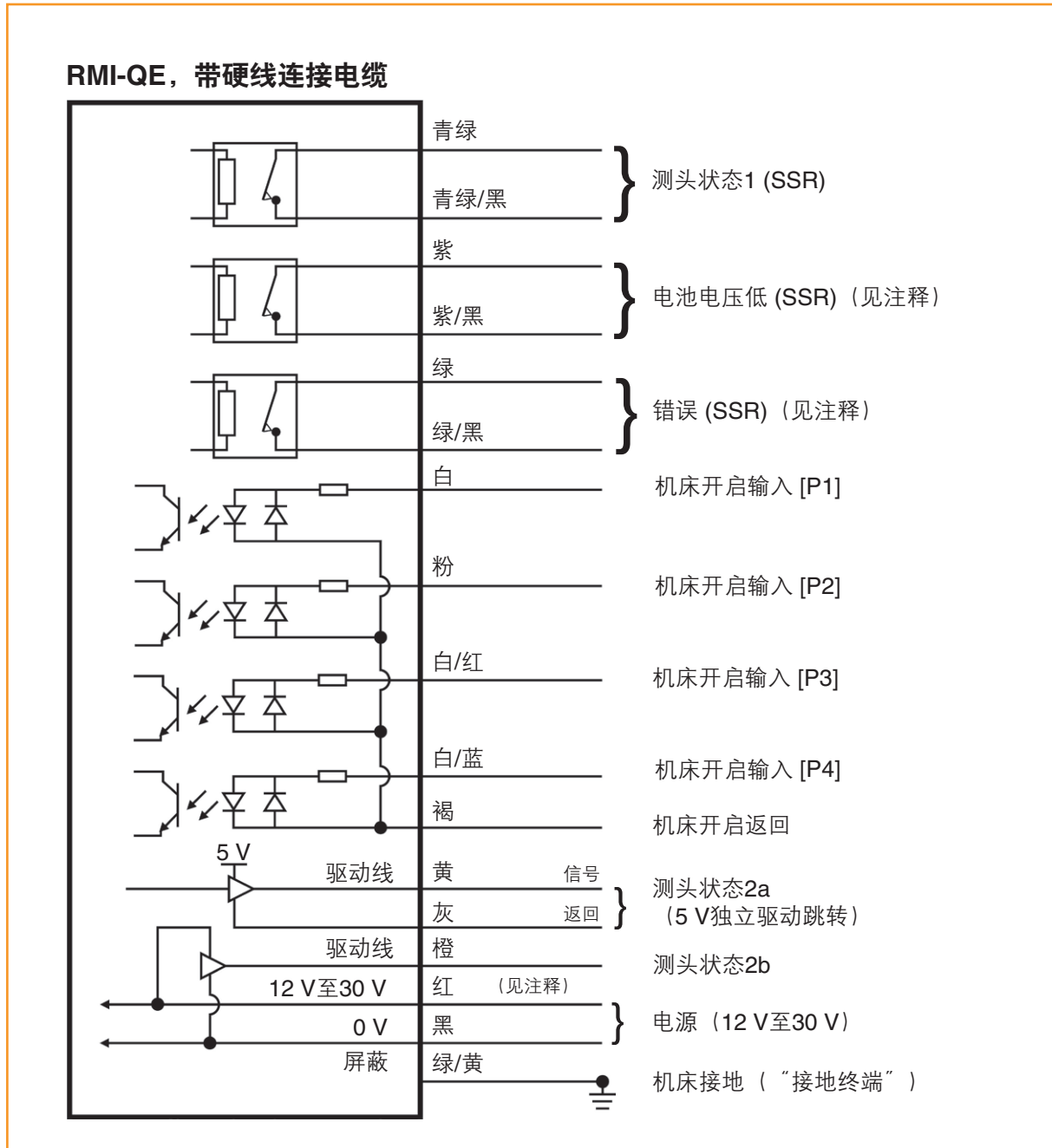


尺寸 (mm)

嵌入式安装选项 (可选) (续)



接线图（显示输出分组）



小心： 电源0 V应与机床接地（“接地终端”）相接。正确接线时可采用负电压供电。

注：

机床电源和红线之间可安装开关，以便在RMI-QE配对时帮助其加电。

建议“电池电压低 (SSR)”和“错误 (SSR)”均需连接，以提供完整的系统信息。

无线电测头 — RMI-QE配对

无线电测头和RMI-QE必须设置为“**配对模式**”。

在RMI-QE上，可通过手动关闭RMI-QE的电源并重新开启或使用雷尼绍机床宏程序循环ReniKey将其设为“**配对模式**”。

可以通过采用Trigger Logic™技术或Opti-logic™技术的测头配对功能，将无线电测头设置为“**配对模式**”。

Trigger Logic™

Trigger Logic是一种允许用户查看并选择所有可用模式设置，以根据具体应用对测头进行配置的方法。装入电池即可激活“**配对模式**”，当显示“**电池状态**”时，触发并快速松开测针，即可进入“**配对模式**”。

Opti-Logic™

Opti-Logic允许用户通过智能手机或平板电脑检查测头配置，以及配对和配置测头。

雷尼绍Probe Setup（测头设定）应用程序利用Opti-Logic为测头配对，并基于测头的兼容性引导用户完成配对过程。Probe Setup应用程序具有清晰的交互式指令和信息丰富的视频，简化了这一过程。Probe Setup应用程序可从App Store、华为应用市场和腾讯应用宝下载。



或



将无线电测头与RMI-QE配对

在系统初始设定过程中需要配对。更换无线电测头或RMI-QE后需要再次配对。

任何无线电测头与RMI-QE配对之后，如果需要与其他系统配合使用，建议需要先将该无线电测头从RMI-QE上清除，然后再与新系统配对。如果需要将此无线电测头再次与RMI-QE配用，需要再次进行配对。

重新配置测头设置或更换电池后，配对不会丢失。

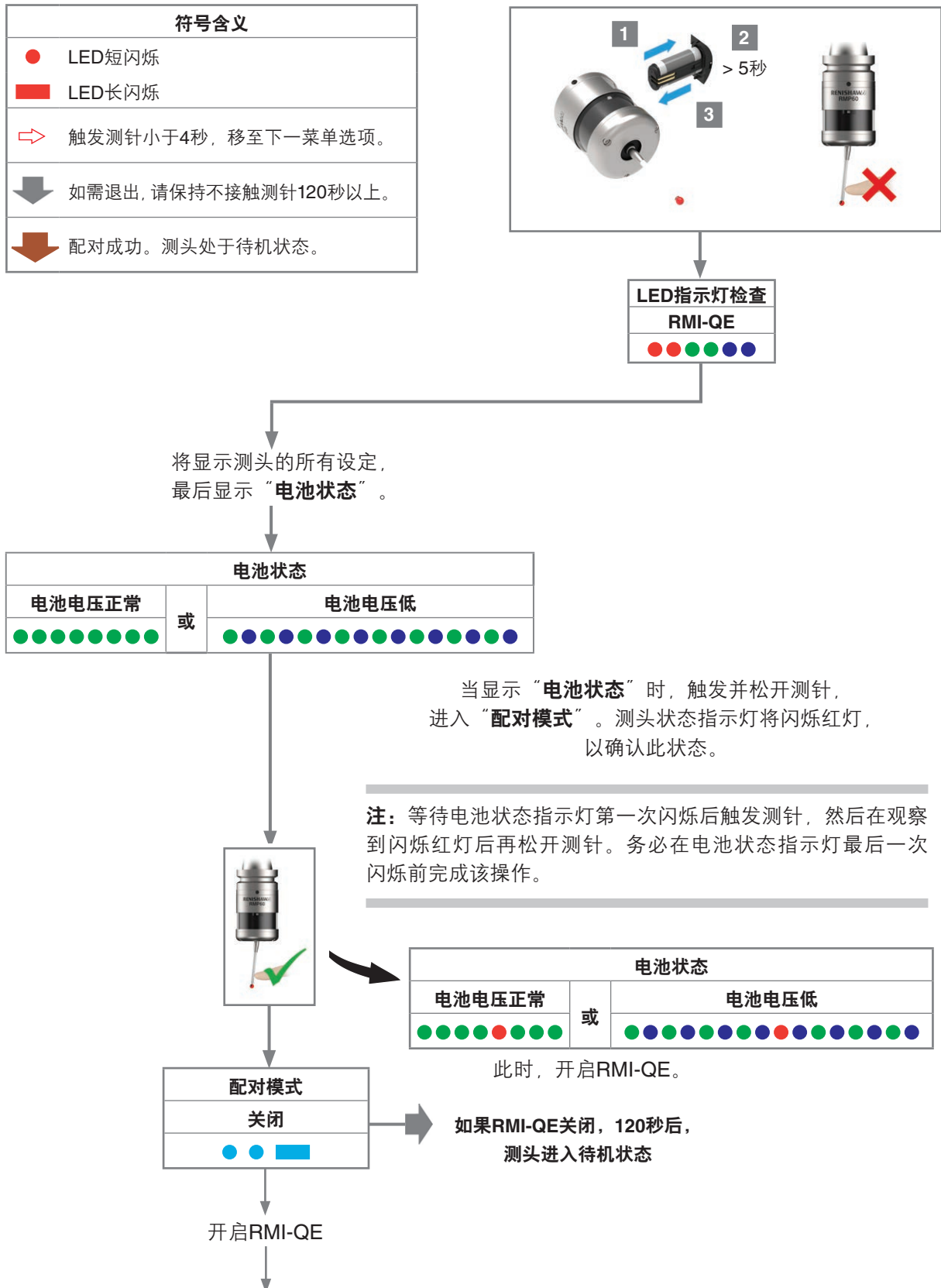
注：

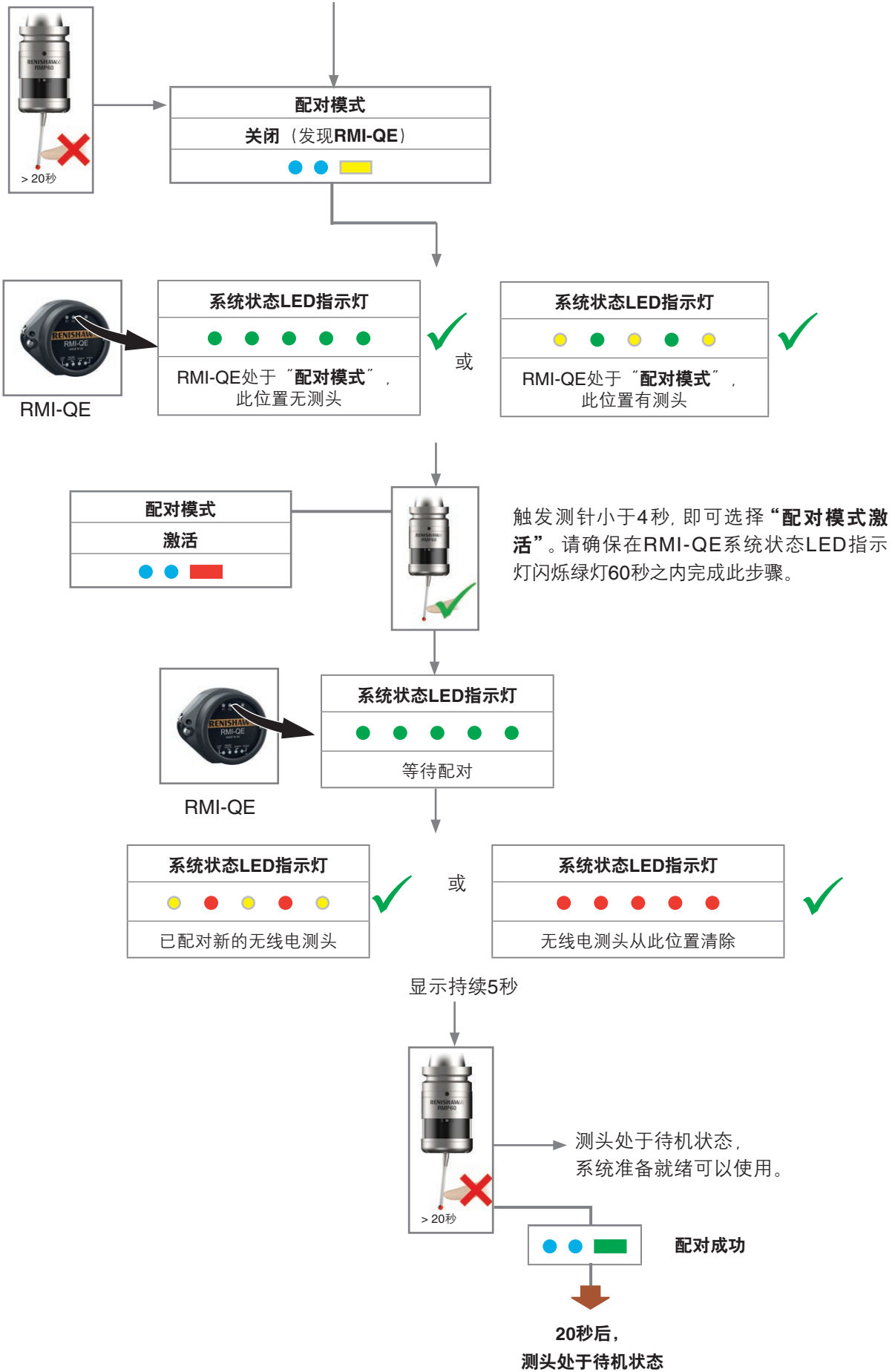
如果在传输范围内同时还有另一个RMI-QE正在与测头配对，请勿尝试将此RMI-QE与测头配对。

RMI-QE不兼容前几代测头所采用的“**多测头模式**”。

测头配对功能可将无线电测头与RMI-QE配对, 不受其他测头设定配置过程的影响。请参阅相关的无线电测头安装指南。

手动将单个测头或对刀仪与RMI-QE配对时, 请按如下步骤操作:





如果配对不成功，8秒后将再次显示“配对模式关闭”。
 当显示“配对模式关闭 (发现RMI-QE)”时，触发测针小于4秒，即可再次选择“配对模式激活”。

使用ReniKey对无线电测头进行配对

ReniKey是雷尼绍机床宏程序循环。它可以将多达四个无线电测头与RMI-QE配对，而无需在为每个测头配对时关闭RMI-QE的电源并重新开启。

可以使用Trigger Logic将无线电测头设置为“配对模式”。

请参阅《ReniKey编程手册》（请参见第6章“零件清单”，查询与您的控制器相关的《ReniKey编程手册》的文档编号）。如需了解更多信息或下载ReniKey，请访问 www.renishaw.com.cn/mtpsupport/renikey

注：

ReniKey可用于四种机床开启输入中的任意一种。

ReniKey不可用于“智能”M代码，例如与机床PLC相关的M代码。在激活这些代码时，会提示检查“错误”或“测头状态”输出。

手持无线电测头时，请勿用手或任何东西盖住玻璃窗。

在不使用ReniKey的情况下，将多达四个无线电测头与RMI-QE配对

RMI-QE具备四个机床开启输入（P1–P4），能够与四个无线电测头配对（详情请参见第3.7页的“接线图”）。

配对步骤取决于选定的开启方式（详情请参见第2章“RMI-QE基本介绍”）。

专用开启（电平模式）下配对

如果RMI-QE通电时所有开启输入保持低电平，RMI-QE将会完成其启动程序，并与作为测头1的无线电测头配对。

如果RMI-QE通电时单个机床开启输入保持高电平，RMI-QE将会完成其启动程序，然后将无线电测头与所选机床开启输入代表的测头进行配对。

电平模式				
待配对的测头	机床开启输入			
	P1	P2	P3	P4
测头1				
测头2		★		
测头3			★	
测头4				★

在配对模式下，代表所选测头编号的系统状态LED指示灯将反复闪烁绿灯。

开启公共端模式下配对

RMI-QE通电后, 将无线电测头与特定测头编号配对时, 特定机床开启输入需要保持高电平。

脉冲模式			
待配对的测头	机床开启输入		
	P1	P2	P3
测头1			
测头2		★	
测头3			★
测头4		★	★

电平模式			
待配对的测头	机床开启输入		
	P1	P2	P3
测头1			
测头2	★	★	
测头3	★		★
测头4	★	★	★

注:

选择开启公共端模式时, 无需激活机床开启输入 (P4)。

为帮助配对, 可在机床电源和RMI-QE (红线) 之间安装开关。这样就可以在为每个测头配对时暂时断开RMI-QE的电源, 然后再通电, 而无需关闭机床电源。

从RMI-QE上清除无线电测头

建议从系统中删除无线电测头后, 还应当将其从RMI-QE上清除。通过重复配对步骤, 同时保持相应的机床开启输入为高电平, 即可将测头编号从RMI-QE上清除。然后, RMI-QE将显示测头编号已清除。或者, 也可以使用ReniKey机床宏程序循环来清除无线电测头。

请参阅《ReniKey编程手册》(请参见第6章“零件清单”, 查询与您的控制器相关的《ReniKey编程手册》的文档编号)。如需了解更多信息或免费下载ReniKey, 请访问 www.renishaw.com.cn/mtpsupport/renikey。ReniKey还可用来同时清除所有测头编号。已清除的无线电测头再次与RMI-QE配用时, 必须重新配对。

更改无线电测头位置

如果在执行所有配对步骤的过程中, RMI-QE试图配对的是已保存为其他测头编号的无线电测头, 那么该无线电测头将会从当前位置清除, 并保存为用于配对的新测头编号。

RMI-QE电缆

电缆端接

在每根电缆线上安装绝缘接线端子，以便在接线盒端更好地连接。

标准电缆系列产品

RMI-QE的标准电缆长度为8 m和15 m。

电缆规格

Ø6.1 mm，16芯线屏蔽电缆，每芯线28 AWG。

注：

最大电缆长度：
12 V时为30 m
24 V时为50 m

电缆密封

电缆密封法兰管接头能阻止冷却液和污物进入RMI-QE。为防止RMI-QE电缆出现物理损伤，可能需要加装柔性护管。

建议使用Anamet™ SLI-CAP (5/16 in) 柔性护管。

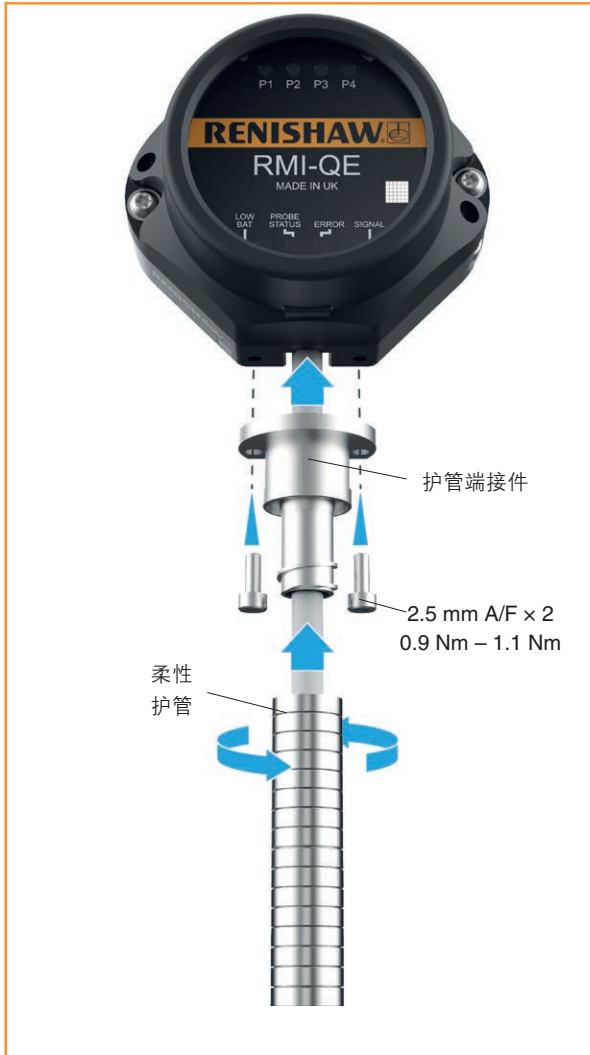
雷尼绍提供护管套件，详情请参见第6章“零件清单”。

小心：

如果不能充分保护电缆，可能会因为电缆损坏或冷却液通过电芯线流进RMI-QE而导致系统故障。

因电缆保护不充分而造成的系统故障将不在保修范围之内。

安装柔性护管



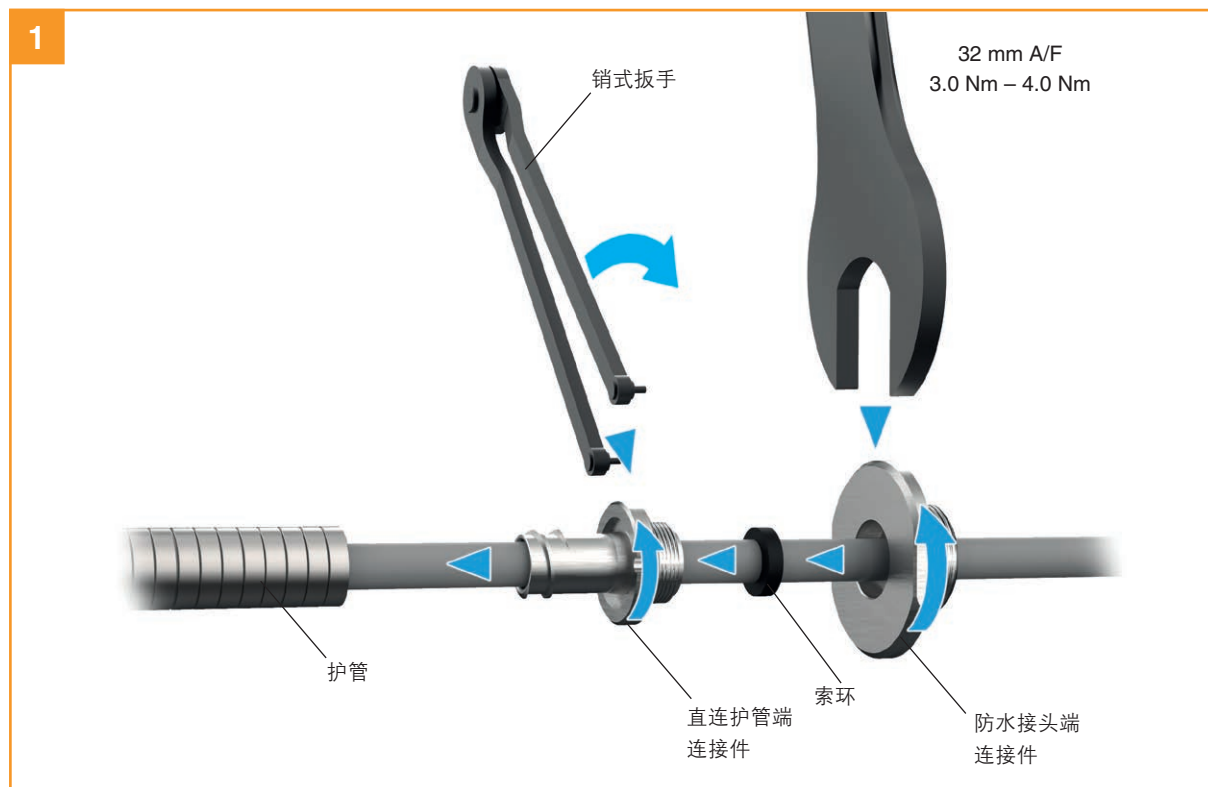
1. 将柔性护管滑到护管端接件上, 用螺钉固定到位。
2. 将护管端接件安装到RMI-QE上, 用两颗M3螺钉固定。将螺钉拧紧至0.9 Nm至1.1 Nm。

螺钉扭矩值

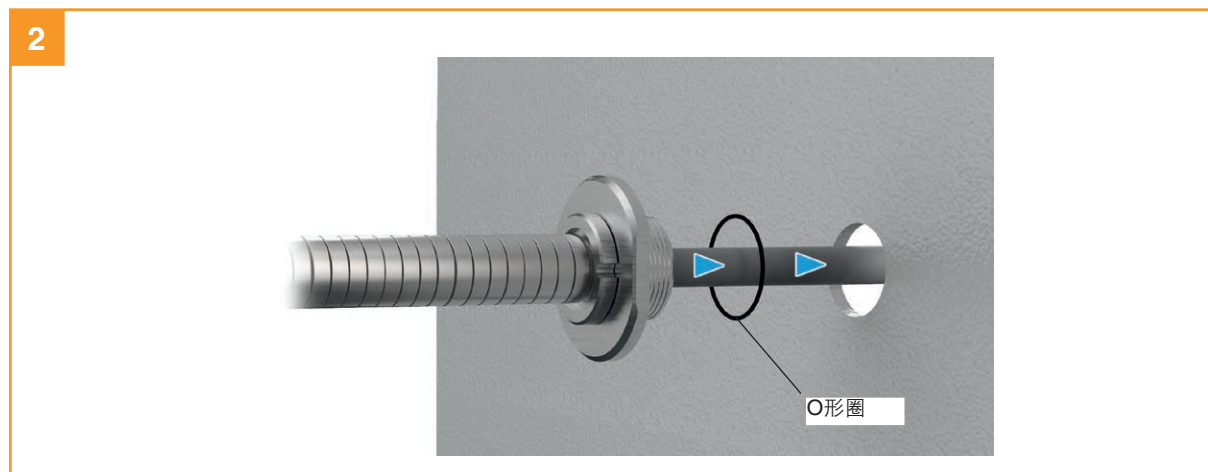


将电缆和护管安装到防水接头上

小心: 由于护管不可旋转, 必须按照正确的顺序将电缆和护管安装到防水接头上, 如下所述。

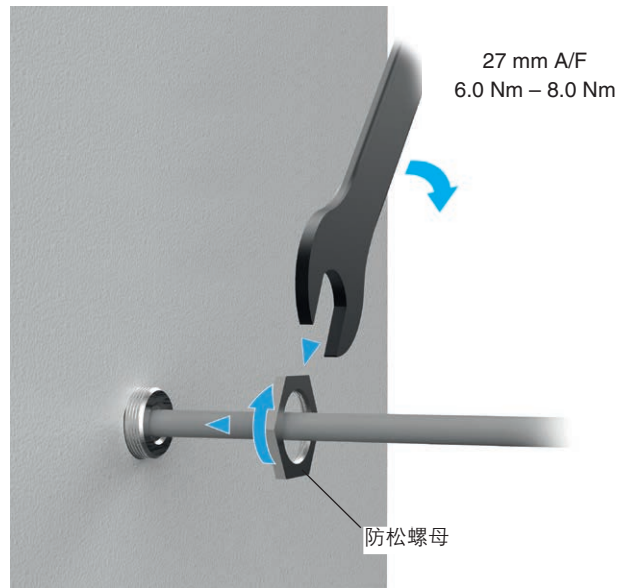


1. 用螺钉将直连护管端连接件固定到护管上, 并用手紧固。
2. 在直连护管端连接件和防水接头端连接件之间的电缆上安装索环。
3. 用螺钉将防水接头端连接件固定到直连护管端连接件上, 请用随附的销式扳手固定住直连护管端连接件, 用32 mm A/F扳手拧紧螺钉, 确保索环安装在电缆上, 位置如图1所示。紧固扭矩为3.0 Nm至4.0 Nm。



4. 将O形圈装入防水接头端连接件的凹槽内。

3



5. 以6.0 Nm至8.0 Nm的扭矩紧固M20 × 1.5防松螺母。

本页空白

维护

4.1

维护

您可以按照以下说明执行维护程序。

进一步拆卸和维修雷尼绍设备是一项高度专业化的操作，必须由经授权的雷尼绍服务中心来完成。

属于保修范围的产品如需维修、大修或保养，应返回给供应商进行处理。

清洁窗口

用干净的抹布擦拭窗口，清除加工碎屑。请定期清洁，使其保持最佳传输性能。

小心：RMI-QE有一个玻璃窗口，如果玻璃破碎，请务必小心，以免受伤。

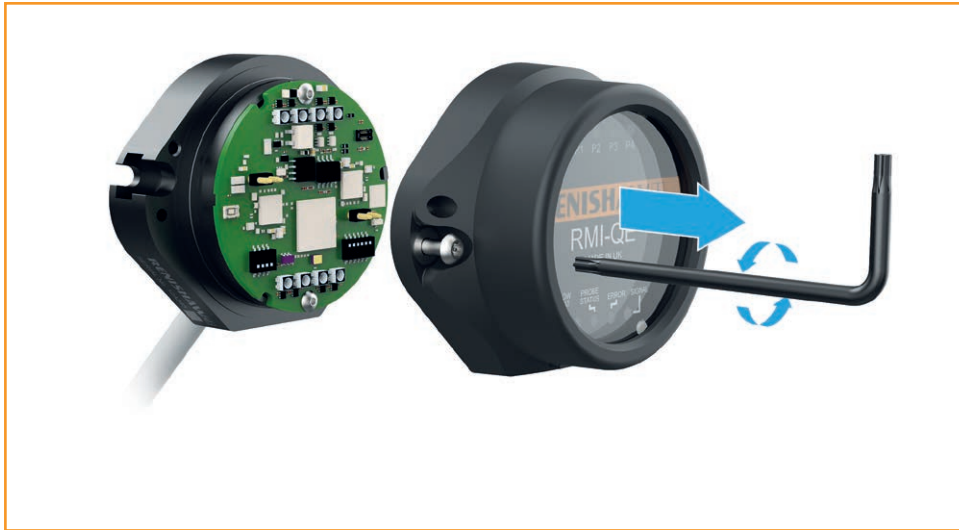


拆卸RMI-QE前盖

调整开关或安装备件时，无需从机床上拆下RMI-QE。

可按照如下所述的方式拆卸和重新安装前盖，以更改开关设置。

拆卸RMI-QE前盖



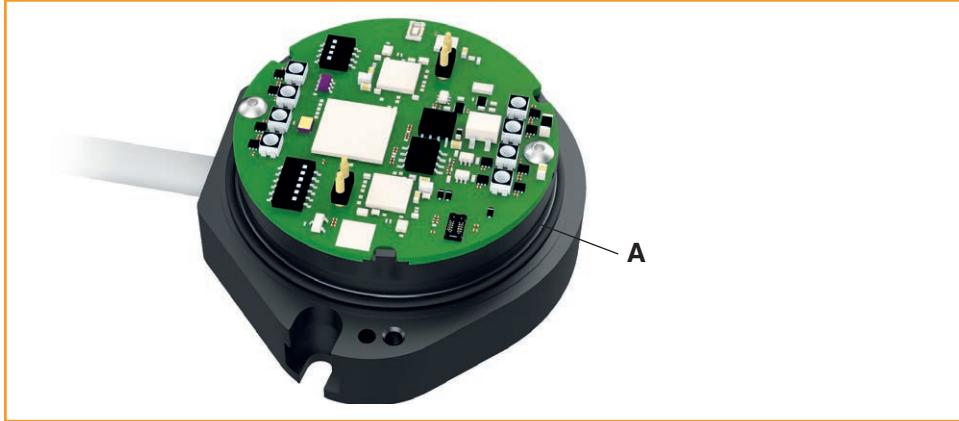
1. 彻底清洁RMI-QE，确保没有碎屑或者冷却液进入。
2. 使用T10专用扳手（随附）拧松前盖上的两颗螺钉，但不要拆下，足以取下前盖即可。

小心：拆卸前盖时，请勿用手扭转或旋转。



安装RMI-QE前盖

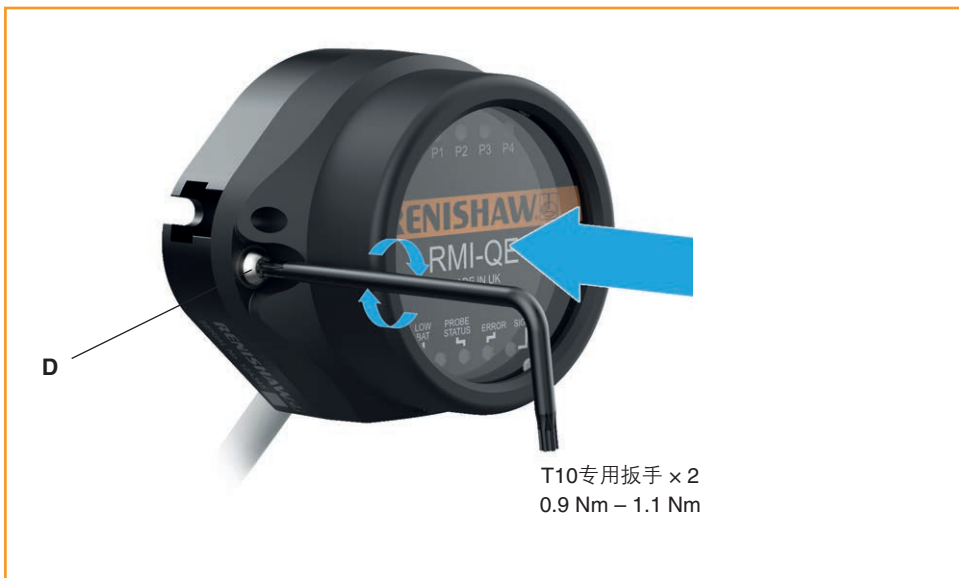
1. 安装前盖之前，检查螺钉是否损坏，或者是否有任何划痕。这些损坏和划痕可能导致密封不严。
2. 确保安装在RMI-QE本体上的O形圈**A**洁净。



3. 确保O形圈座**B**和前盖**C**洁净。



4. 将前盖安装到RMI-QE上。
5. 将两颗螺钉插入前盖螺钉孔**D**内，紧固到0.9 Nm至1.1 Nm。



本页空白

查错

现象	原因	措施
RMI-QE上的LED指示灯不亮。	过压、欠压或未通电。	检查电源电压。
	电缆损坏。	检查接线。
RMI-QE的状态LED指示灯与无线电测头的“测头状态”LED指示灯不一致。	无线电连接故障 — 无线电测头超出RMI-QE的通信范围。	请参阅相关的无线电测头安装指南中的“工作区域”章节，检查RMI-QE的位置。详情请参见第6章“零件清单”。
	无线电测头被金属屏蔽。	检查安装情况。
	无线电测头和RMI-QE未配对。	将无线电测头与RMI-QE配对。
RMI-QE的“错误”LED指示灯亮起。详情请参见第2.4页的“错误”LED指示灯。	无线电测头和RMI-QE未配对。	将无线电测头与RMI-QE配对。
	无线电测头的电池电量耗尽。	更换无线电测头电池。
	测头未开启。	检查配置并根据需要进行更改。
	测头超出信号传输范围。	请参阅相关的无线电测头安装指南中的“工作区域”章节，检查RMI-QE的位置。详情请参见第6章“零件清单”。
	测头选择错误。	确认其中一个无线电测头正在工作并选择正确。
前盖下部的四个LED指示灯都闪烁。	接线故障。	检查接线。
	输出过载。	检查接线，关闭RMI-QE的电源然后重新开启，使其复位。

现象	原因	措施
RMI-QE的“电池电压低”LED指示灯亮起。	无线电测头的电池电压低。	立即更换无线电测头的电池。
信号传输范围缩小。	当地无线电干扰。	识别并消除干扰。
	无线电测头被金属屏蔽。	检查安装情况。
RMI-QE的“系统状态”LED指示灯持续亮红灯。	无线电测头与RMI-QE不兼容。	使用带“QE”标记的无线电测头。
RMI-QE的“系统状态”LED指示灯不显示已激活测头的状态。 RMI-QE的“电池电压低/开启信号”LED指示灯亮绿灯, 无线电测头的LED指示灯亮起。	RMI-QE机床开启输入激活, 但无线电测头设为“旋转开启/刀柄开启”且正在运行。	删除RMI-QE机床开启输入。

零件清单

品名	订货号	说明
RMI-QE	A-6551-0049	RMI-QE, 随附8 m电缆、工具及支持卡。
RMI-QE	A-6551-0050	RMI-QE, 随附15 m电缆、工具及支持卡。
PCB	A-6551-0301	PCB更换组件。
安装支架	A-6551-0120	RMI-QE安装支架, 包括固定螺钉、垫圈及螺母。
嵌入式安装支架	A-6551-0307	包括: 嵌入式安装支架、电缆带、2 × M3螺钉、2 × M3垫圈、3 × M4螺钉、3 × M4垫圈、1 × O形圈 (Ø72 mm)。
RMI-QE转RMI-Q转接板	A-6551-0308	RMI-QE转RMI-Q转接板, 包括2 × M5固定螺钉、2 × M5垫圈和O形圈 (Ø34.5 mm × 3 mm)。
护管	A-6551-0306	护管套件, 包括1 m的金属护管。
前盖组件	A-6551-0305	前盖/天线组件: 包括前盖螺钉、梅花扳手和O形圈。
工具	A-6551-0300	包括: 1 × T10专用扳手、1 × 3 mm六角扳手、17 × 绝缘接线端子、5 × M4螺钉、2 × M4螺母、3 × M4垫圈、1 × 本体密封圈、2 × 专用堵塞头、2 × 安装垫圈、3 × O形圈。
RMI-QE支持软件	A-5687-5000	ReniKey机床宏程序循环, 以及可用于多个RTS的编程手册和宏程序软件。
出版物。 这些出版物可从雷尼绍网站下载 www.renishaw.com.cn		
RMI-QE快速入门指南	H-6551-8510	快速入门指南: 快速安装RMI-QE无线电机床接口。
RMP60快速入门指南	H-5742-8502	快速入门指南: 快速安装RMP60测头。
RMP60安装指南	H-5742-8512	安装指南: 安装RMP60测头。
RMP600快速入门指南	H-5312-8500	快速入门指南: 快速安装RMP600测头。
RMP600安装指南	H-5312-8503	安装指南: 安装RMP600测头。
RMP40快速入门指南	H-5480-8500	快速入门指南: 快速安装RMP40测头。
RMP40安装指南	H-5480-8512	安装指南: 安装RMP40测头。
RLP40快速入门指南	H-5627-8500	快速入门指南: 快速安装RLP40测头。
RLP40安装指南	H-5627-8512	安装指南: 安装RLP40测头。
RMP400快速入门指南	H-6570-8500	快速入门指南: 快速安装RMP400测头。
RMP400安装指南	H-6570-8512	安装指南: 安装RMP400测头。
RTS快速入门指南	H-5646-8527	快速入门指南: 快速安装RTS对刀仪。
RTS安装指南	H-5646-8514	安装指南: 安装RTS对刀仪。
ReniKey (通用)	H-5687-8601	ReniKey (通用) 编程指南。
ReniKey (Heidenhain)	H-5687-8602	ReniKey (Heidenhain) 编程指南。

注: RMI-QE的序列号在外壳顶部。

品名	订货号	说明
Renishaw (Siemens)	H-5687-8603	Renishaw (Siemens) 编程指南。
测针	H-1000-3207	技术规格指南：测针及附件。或者，请访问我们的在线商城 www.renishaw.com/shop
测头软件	H-2000-2298	规格手册：机床测头软件 — 程序和功能。

雷尼绍（上海）贸易有限公司
中国上海市静安区江场三路288号
18幢楼1楼
200436

T +86 21 6180 6416
F +86 21 6180 6418
E shanghai@renishaw.com
www.renishaw.com.cn

雷尼绍 **RENISHAW** 
apply innovation™

如需查询全球联系方式，请访问
www.renishaw.com.cn/contact



扫描关注雷尼绍官方微信