

RMI-QE



FR

Les documentations pour ce produit sont disponibles en
scannant le code barres ou en visitant
www.renishaw.fr/rmi-qe.



Utilisation prévue

La RMI-QE, qui fonctionne en tant qu'émetteur/récepteur radio et interface machine, convertit les signaux venant du palpeur radio en sorties de relai statique isolé (SSR) et en sorties pilotées pour la transmission à l'automate de la machine.

Sécurité

Informations à l'attention de l'utilisateur

Le port de lunettes de protection est recommandé pour toute application sur machine-outil.

Le système RMI-QE dispose d'un hublot en verre. En cas de rupture, manipulez-le avec soin pour éviter les blessures.

Informations à l'attention du fournisseur / installateur de la machine

Il incombe au fournisseur de la machine de veiller, d'une part, à ce que l'utilisateur prenne connaissance des dangers d'exploitation, y compris ceux décrits dans la documentation du produit Renishaw et, d'autre part, à ce que des protections et verrouillages de sûreté adéquats soient prévus.

Dans le cas où le palpeur échoue, le signal de palpation peut indiquer par erreur que le palpeur est au repos (palpeur fermé). Ne vous fiez pas aux signaux du palpeur car ils ne garantissent pas toujours l'arrêt des mouvements machine.

Informations à l'attention de l'installateur des équipements

Tous les équipements Renishaw sont conçus pour être conformes aux critères réglementaires CE, FCC et du Royaume-Uni. Il incombe à l'installateur des équipements de vérifier le respect des directives suivantes pour que le produit fonctionne conformément à cette réglementation :

- Toute interface DOIT être installée dans une position éloignée de toutes sources potentielles d'interférences électriques (telles que transformateurs, servocommandes).
- Toutes les connexions 0 V / terre doivent être branchées sur le « point neutre » de la machine (c'est-à-dire le point unique de retour pour tous les câbles de terre et de blindage). Cette précaution est très importante car, sans cela, une différence de potentiel entre les terres pourrait survenir.
- Tous les blindages doivent être connectés suivant les instructions utilisateur.
- Ne pas faire passer de câble le long de sources haute tension (par exemple de câbles d'alimentation moteur) ou à proximité de circuits de transfert de données à grande vitesse.
- Toujours maintenir la longueur des câbles au minimum.

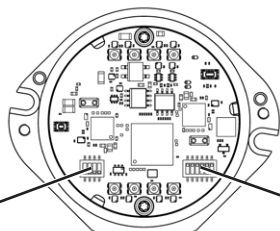
Fonctionnement de l'équipement

Toute utilisation de cet équipement d'une manière non spécifiée par le constructeur peut compromettre la protection dont est pourvu cet équipement.

Configurations des interrupteurs SW1 et SW2

Les réglages usine illustrés correspondent à :

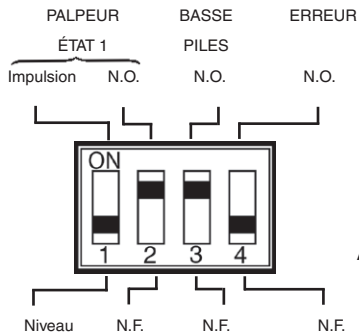
- A-6551-0049
- A-6551-0050



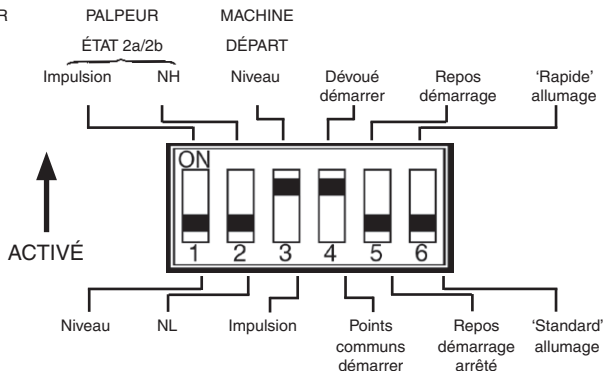
Sens des abréviations :

- NO = Normalement ouvert
- NF = Normalement fermé
- NH = Normalement haut
- NL = Normalement bas

Interrupteurs SW1 - Configuration des sorties

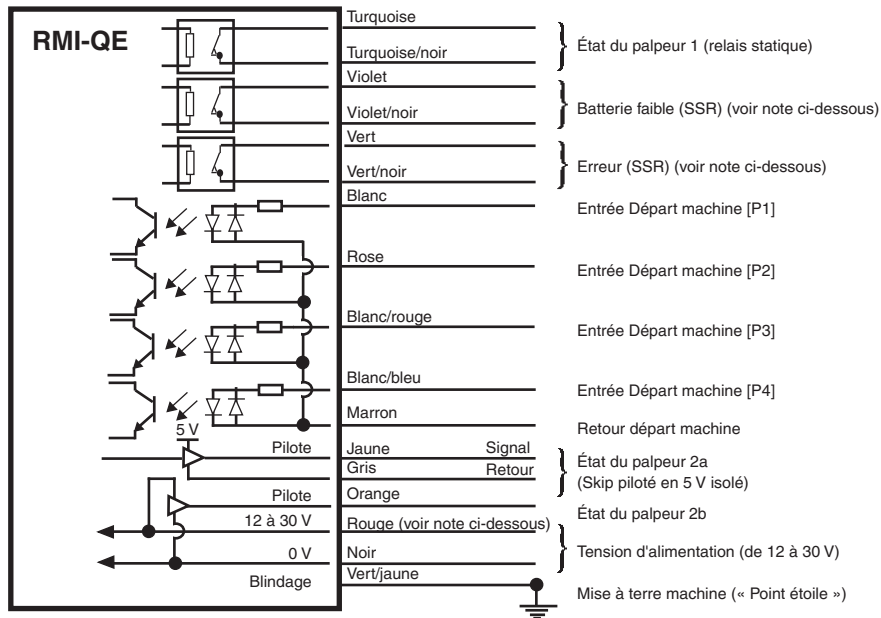


Interrupteurs SW2 - Configuration des sorties



AVERTISSEMENT : Faire attention lors de la configuration des switches vers des sorties SSR en mode erreur ou palpeur NO car un défaut de câblage pourrait faire perdre l'état d'erreur et entraîner une perte de sécurité. Voir le manuel d'installation de l'*interface machine radio RMI-QE* (Référence Renishaw H-6551-8523).

Schéma de câblage (avec groupes de sorties illustrés)



AVERTISSEMENT : Il faut que l'alimentation électrique 0 V soit reliée à la mise à la terre de la machine (« point neutre »). Une alimentation négative peut être utilisée avec un câblage approprié.

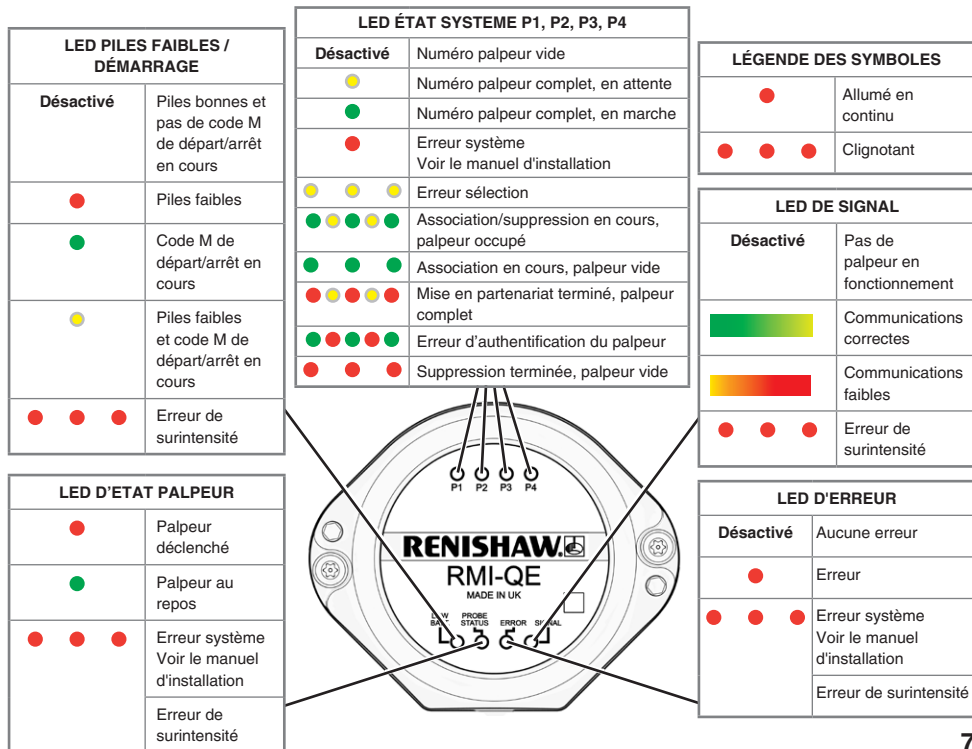
REMARQUES :

Un sectionneur peut être installé entre l'alimentation de la machine et le câble rouge pour faciliter la mise sous tension de la RMI-QE lors de l'association.

6

Il est recommandé de connecter à la fois la batterie faible (SSR) et l'erreur (SSR) pour fournir des informations complètes sur le système.

Diagnostics visuels d'une RMI-QE



© 2021-2022 Renishaw plc. Tous droits réservés.

Le présent document ne peut être ni copié, ni reproduit, en tout ou partie, ni transféré sur un autre support médiatique, ni traduit dans une autre langue, et ce par quelque moyen que ce soit, sans l'autorisation préalable écrite de Renishaw.

Renishaw plc. Société immatriculée en Angleterre et au Pays de Galles. N° de société : 1106260. Siège social : New Mills, Wotton-under-Edge, Gloucestershire, GL12 8JF, Royaume-Uni.

Limites de responsabilité

BIEN QUE DES EFFORTS CONSIDÉRABLES AIENT ÉTÉ APPLIQUÉS AFIN DE VÉRIFIER L'EXACTITUDE DU PRÉSENT DOCUMENT AU MOMENT DE SA PUBLICATION, TOUTES LES GARANTIES, CONDITIONS, DÉCLARATIONS ET RESPONSABILITÉS POUVANT SURVENIR DE QUELQUE MANIÈRE QUE CE SOIT SONT EXCLUES DANS LA MESURE AUTORISÉE PAR LA LOI.

RENISHAW SE RÉSERVE LE DROIT D'APPORTER DES MODIFICATIONS AU PRÉSENT DOCUMENT AINSI QU'AU MATÉRIEL ET/OU AU(X) LOGICIEL(S) ET À LA SPÉCIFICATION TECHNIQUE DÉCRITE AUX PRÉSENTES SANS AUCUNE OBLIGATION DE DONNER UN PRÉAVIS POUR LESDITES MODIFICATIONS.

Marques de fabrique

RENISHAW® et le symbole de palpeur sont des marques commerciales déposées appartenant à Renishaw plc. Les noms et dénominations de produits de Renishaw, ainsi que la marque « apply innovation », sont des marques commerciales de Renishaw plc ou de ses filiales. Les autres noms de marques, de produits ou raisons sociales sont les marques commerciales de leurs propriétaires respectifs.

Garantie

Sauf accord écrit séparé, signé entre vous-même et Renishaw, le matériel et/ou le(s) logiciel(s) est/sont vendu(s) conformément aux Conditions Générales de Renishaw (« Renishaw Standard Terms and Conditions ») fournies avec le(s)dit(s) matériel(s) et/ou logiciel(s), ou disponibles sur demande auprès de votre bureau Renishaw local.

Renishaw garantit son matériel et ses logiciels pendant une durée limitée (comme stipulé dans les Conditions Générales), à condition que ceux-ci soient installés et utilisés dans le strict respect de la documentation Renishaw qui leur est associée. Pour connaître tous les détails relatifs à votre garantie, vous devez consulter ces Conditions Générales.

Tout matériel et/ou logiciel acheté par vous-même auprès d'un fournisseur tiers est/sont soumis à des conditions distinctes fournies avec ledit matériel et/ou logiciel. Pour obtenir plus de détails, veuillez contacter votre fournisseur tiers.

Déclaration de conformité



Renishaw plc déclare par la présente que le système RMI-QE est conforme aux critères essentiels et autres dispositions pertinentes de :

- les directives européennes applicables
- les textes réglementaires correspondants en vertu du droit du Royaume-Uni

Le texte intégral de la déclaration de conformité est disponible sur le site :

www.renishaw.fr/mtpdoc

Élimination des déchets d'équipements électriques et électroniques



L'utilisation de ce symbole sur des produits Renishaw et/ou sur la documentation l'accompagnant indique que, pour sa mise au rebut, ce produit ne doit pas être mélangé aux ordures ménagères. Il incombe à l'utilisateur de mettre ce produit au rebut à un point de collecte réservé aux déchets d'équipements électriques et électroniques (WEEE) afin d'en permettre la réutilisation ou le recyclage. Une mise au rebut correcte de ce produit permettra d'économiser des ressources précieuses et évitera des conséquences néfastes sur l'environnement. Pour en savoir plus à ce sujet, adressez-vous à votre service local de collecte de déchets ou à votre revendeur Renishaw.

Règlement REACH

Les informations requises aux termes de l'Article 33(1) de la Règlementation CE n° 1907/2006 (« REACH », Enregistrement, Évaluation et Autorisation des substances CHimiques) concernant les produits contenant des substances extrêmement préoccupantes (Substances of Very High Concern - SVHC) sont disponibles sur le site

www.renishaw.fr/REACH

RoHS en Chine

Pour en savoir plus sur RoHS en Chine, rendez-vous sur :

www.renishaw.fr/ChinaRoHS

Brevets

Les caractéristiques du système RMI-QE et d'autres produits similaires sont protégées par un ou plusieurs des brevets suivants et/ou font l'objet de demandes de brevet :

CN 100466003	JP 4575781
CN 101482402	JP 5238749
EP 1576560	JP 5390719
EP 1931936	KR 1001244
EP 2216761	TW I333052
IN 215787	US 7665219
IN WO2004/057552	US 7821420
	US 9140547

Homologations radio

Argentine :



C-26363

Australie :



Brésil :



Este equipamento não tem direito à proteção contra interferência prejudicial e não pode causar interferência em sistemas devidamente autorizados.

Canada : IC: 3928A-RMIQE

This device complies with Industry Canada licence-exempt RSS standard(s). Operation is subject to the following two conditions: (1) this device may not cause interference, and (2) this device must accept any interference, including interference that may cause undesired operation of the device.

Le présent appareil est conforme aux CNR d'Industrie Canada applicables aux appareils radio exempts de licence. L'exploitation est autorisée aux deux conditions suivantes : (1) l'appareil ne doit pas produire de brouillage, et (2) l'utilisateur de l'appareil doit accepter tout brouillage radioélectrique subi, même si le brouillage est susceptible d'en compromettre le fonctionnement.

UE :



Inde :

ETA-SD-20210705221

Indonésie :

75103/SDPPI/2021

Japon :



This device is granted pursuant to the Japanese Radio Law and the Japanese Telecommunications Business Law
This device should not be modified (otherwise the granted designation number will become invalid).

Malaisie :



Mexique : RCPRERM21-2678

“La operación de este equipo está sujeta a las siguientes dos condiciones:

- (1) es posible que este equipo o dispositivo no cause interferencia perjudicial y
- (2) este equipo o dispositivo debe aceptar cualquier interferencia, incluyendo la que pueda causar su operación no deseada.”

Nouvelle-Zélande :



Singapour :



Afrique du Sud



Corée du Sud :



Class A Equipment (Industrial Use)

이 기기는 업무용(A급) 전자파적합기기로서 판매자 또는 사용자는 이 점을 주의하시기 바라며, 가정외의 지역에서 사용하는 것을 목적으로 합니다.

Taiwan :



警語

經型式認證合格之低功率射頻電機，非經許可，公司、商號或使用者均不得擅自變更頻率、加大功率或變更原設計之特性及功能。

低功率射頻電機之使用不得影響飛航安全及干擾合法通信；經發現有干擾現象時，應立即停用，並改善至無干擾時方得繼續使用。

前項合法通信，指依電信法規定作業之無線電通信。低功率射頻電機須忍受合法通信或工業、科學及醫療用電波輻射性電機設備之干擾。

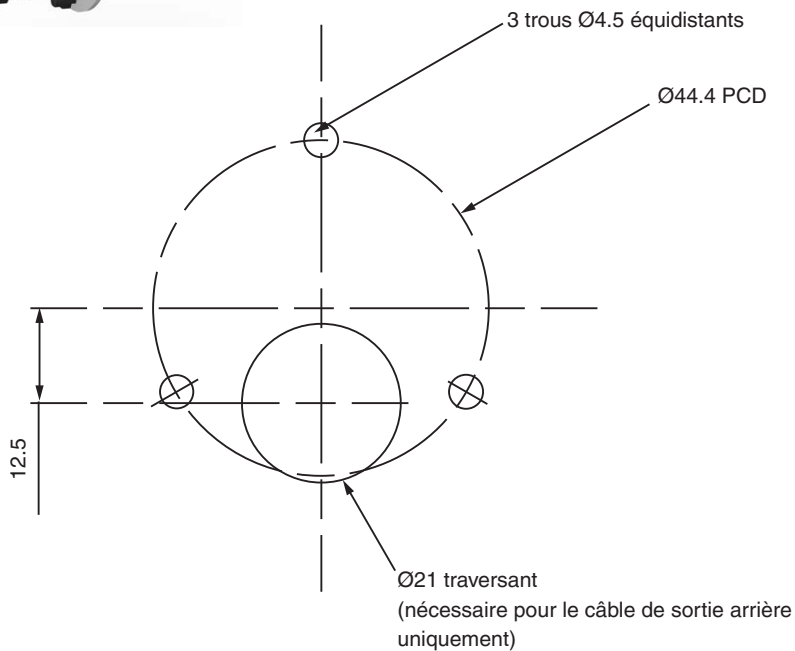
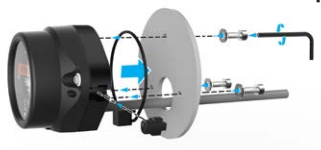
États-Unis : FCC ID: KQGRMI-QE

Islande Liechtenstein Monténégro Norvège Suisse Philippines Turquie

Exempté : Chine Thaïlande Vietnam



Gabarit de perçage option montage fixation arrière



Dimensions en mm

Renishaw S.A.S

15 rue Albert Einstein,
Champs sur Marne, 77447,
Marne la Vallée, Cedex 2, France

T +33 1 64 61 84 84
F +33 1 64 61 65 26
E france@renishaw.com
www.renishaw.fr

RENISHAW 
apply innovation™

Pour nous contacter dans le monde :
www.renishaw.fr/contact