

Ri インターフェースケーブルガイド



システムの接続

Ri ケーブルガイドはコネクタの組立てに使用します。接続するリードヘッドのタイプ別に 2 種類あります。

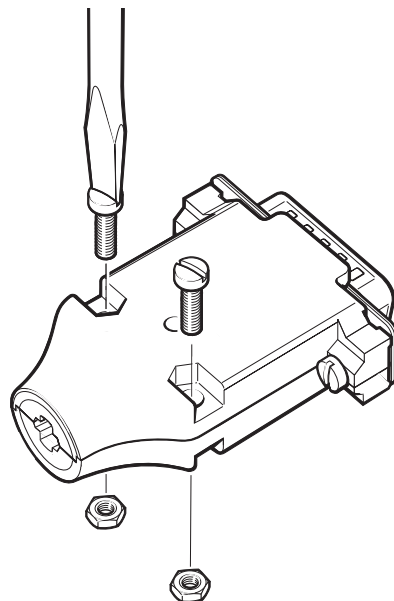
リードヘッド	ケーブルガイドのパーツ No.
ATOM™	A-9693-2577
TONIC™	A-9770-0019

リードヘッドとインターフェースを接続する際は、認可された ESD 対策に必ず従ってください。ATOM リードヘッドおよび TONIC リードヘッドは、頑丈な小型コネクタで Ri インターフェースに簡単に接続できるようになっています。

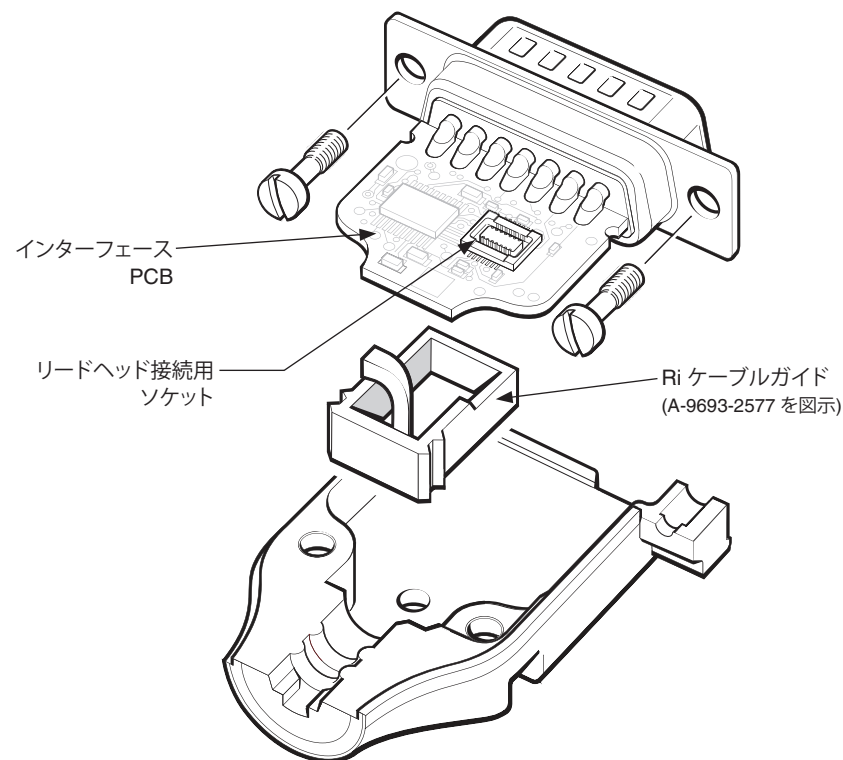


Ri ケーブルガイドの挿入

1. 図のようにねじ 2 本 (4-40 UNC ねじとナット) を取り外し、インターフェースのハウジングを開きます。
2. シンプルな作りの面を上にした状態で、ハウジングの上側を取り外します。

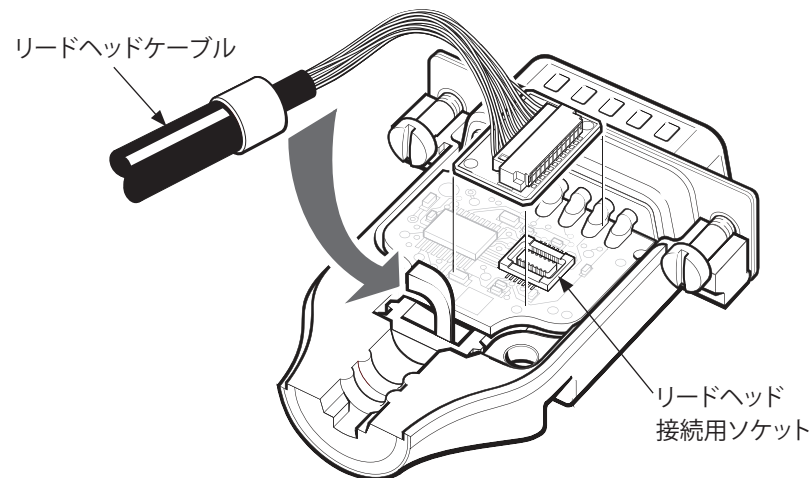


3. 取り外すとインターフェース PCB が露出し、リードヘッド接続用ソケットが見えます。
4. インターフェース PCB を取り外し、適切な Ri インターフェースケーブルガイドをハウジングの下側の上に配置します。この際、図のような適切な向きになるようにしてください。

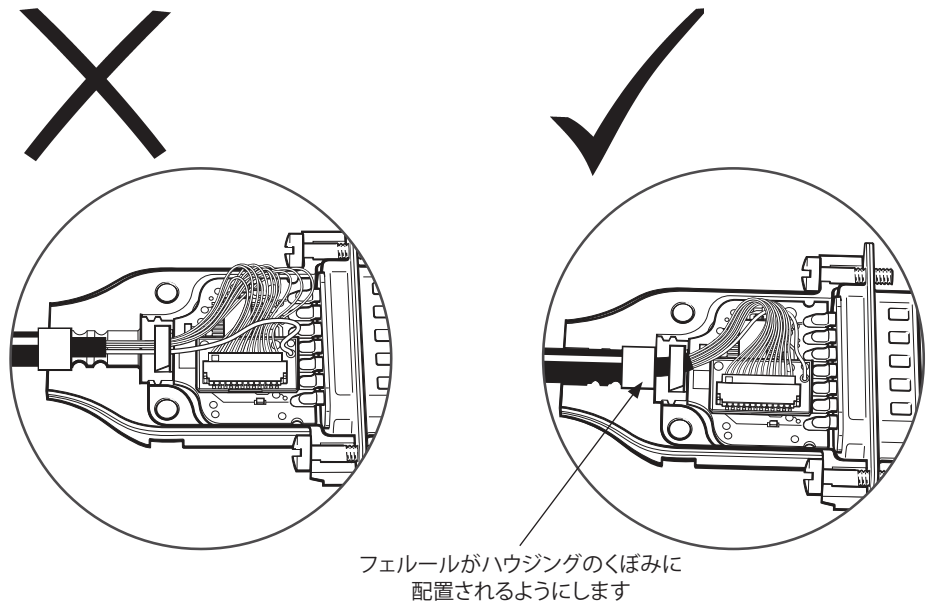


5. インターフェース PCB をハウジングの下側の上に配置し直します。
6. ピンに触れないように注意しながら、インターフェースのソケットに、図に示す正しい向きでリードヘッドコネクタを取り付けます。

注: アセンブリがばらばらにならないよう注意してください。PCB は 15 ピンコネクタとしか固定されておらず、ジャックスクリューはゆるくなっています。




7. ケーブルフェルールがハウジングの下側のくぼみに配置されていること、ケーブルが Ri ケーブルガイドの下を通っていること、およびワイヤがはさまらないことを確認し、ハウジングを組み立てなおします。
8. ねじを元のとおりに取り付けます。



www.renishaw.jp/contact

 #renishaw

 03-5366-5315

 japan@renishaw.com

© 2008–2022 Renishaw plc. 無断転用禁止。RENISHAW® およびプローブシンボルは、Renishaw plc の登録商標です。レニショー製品の名称および呼称ならびに「apply innovation」マークは、Renishaw plc およびその子会社の商標です。その他のブランド名、製品名または会社名は、各々の所有者の商標です。Renishaw plc イングランドおよびウェールズにおいて登録。会社登録番号: 1106260。

登録事務所: New Mills, Wotton-under-Edge, Glos, GL12 8JR, UK

本書作成にあたり細心の注意を払っておりますが、レニショーは、法律により認められる範囲で、いかなる保証、条件提示、表明、損害賠償も行いません。

レニショーは、本文書ならびに、本書記載の本装置、および/またはソフトウェアおよび仕様は、事前通知の義務なく、変更を加える権利を有します。

パーツ no.: M-9770-9480-02-A
発行: 2022