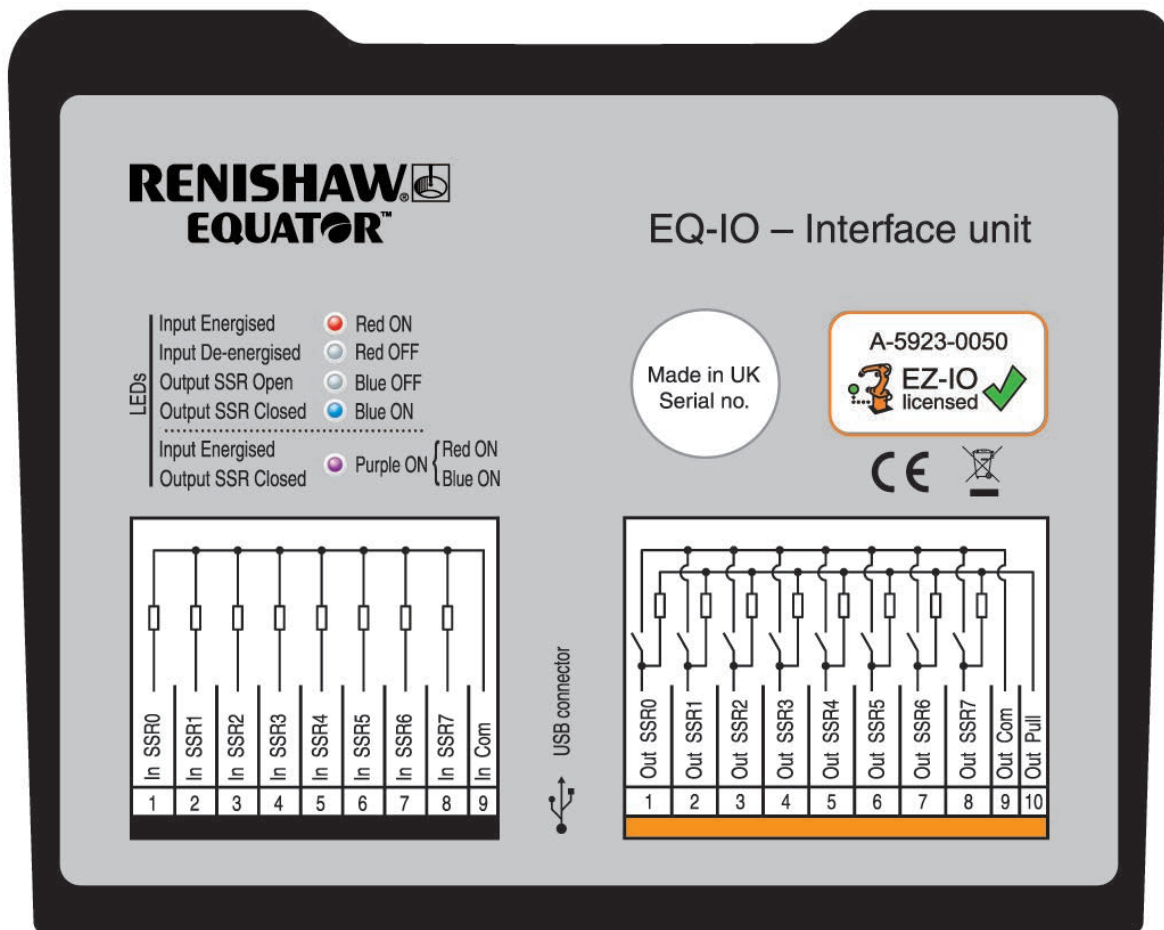


EQ-IO インターフェースユニット



目次

| | |
|----------------------------|----|
| 安全に関する情報..... | 4 |
| 規制に関する情報..... | 5 |
| 免責事項..... | 5 |
| 商標について..... | 5 |
| 保証..... | 5 |
| 電気・電子機器廃棄物の廃棄について..... | 5 |
| EU 規格適合宣言..... | 5 |
| REACH 規則..... | 5 |
| 中国 RoHS..... | 5 |
| アメリカ合衆国..... | 6 |
| はじめに..... | 7 |
| EQ-IO インターフェースユニット..... | 8 |
| 仕様..... | 9 |
| システム仕様..... | 9 |
| 入力ステージ..... | 10 |
| 出力ステージ..... | 11 |
| コネクタの構成..... | 12 |
| 等価回路..... | 13 |
| EQ-IO インターフェースの 2 台使用..... | 14 |

安全に関する情報

- 本セクションでは、Equator を自動生産セルに使用する場合に不可欠な安全対策の概要を説明します。この装置を稼働させる前に、ユーザーの責任において必要なすべての安全対策を講じていることを確認してください。
- ユーザーの責任において、自動システムの危険性や取扱方法についてのトレーニングを実施、受講してください。また、アプリケーションごとに推奨されている操作方法に従って作業してください。
- システム (Equator、EQ-IO インターフェース、および接続する外部デバイスを含む) の設定は、アプリケーションの推奨プログラミング手順およびロボットの設定に関する技能と知識を備える人が責任を持って実施する必要があります。外部装置のプログラミングと制御は、完全にユーザーの責任に委ねられます。エンジニアリングに関して推奨される手順および各地の規制/基準を必ず遵守してください。

警告: EQ-IO インターフェースユニット (A-5923-0100、A-5923-0110) を停止回路に使用しないでください。

警告: Equator は必ずマスターからのコマンドを受け入れるスレーブセルとしてください。Equator および EQ-IO インターフェースを正しく使用しない場合は、レニショーでは責任を負いかねます。

- 据付/ケーブル配線中は、EQ-IO インターフェースの電源を投入しないようにしてください。
- 適切な静電気 (ESD) 対策を行ってください。
- 接続装置の損傷を防止するために、正しいソケットにコネクタを差し込むようにしてください。
- 自動モードでシステムを運転する前に、EZ-IO ソフトウェアの「入出力チェック」機能を使用して、個々の入出力ラインをテストし、誤配線による予期せぬ動作が起こらないことを確認してください。
- 電気接続と入出力信号の配線は、ケーブルが損傷した場合でも機械の移動が起こらないように設計してください。
- セットアップ時および運用開始後は定期的に、Equator、EQ-IO インターフェース、マスターセルの目視検査を行ってください。

警告: アウトプットは、回路が開状態で外部システムの移動が発生しないように、配線してください。インプットは、非稼働状態で Equator が動作しないように、配線してください。

規制に関する情報

免責事項

レニショーでは、本書作成にあたり細心の注意を払っておりますが、誤記等により発生するいかなる損害の責任を負うものではありません。

商標について

RENISHAW® およびプローブシンボルは、Renishaw plc の登録商標です。レニショー製品の名称および呼称ならびに「apply innovation」マークは、Renishaw plc およびその子会社の商標です。

本文書内で使用されているその他のブランド名、製品名はすべて各々のオーナーの商品名、標章、商標、または登録商標です。

保証

保証期間内の製品の修理に関するお問い合わせは、製品の購入元へお願いします。

特にお客様とレニショーの間で書面による合意がない限り、お客様が直接レニショーから製品を購入された場合は、お客様にはレニショーの販売条件に準じた製品保証条件が適用されます。お客様には保証内容を確認いただくため、この販売条件を熟読していただく必要があります。しかし要約すると保証適用外となる主な条件は、製品が下記の状態にある場合です。

- 放置されるか、誤った方法で扱われるか、不適切に使用されていた場合
- 事前にレニショーが書面で合意した場合を除き、製品を改造したり本来の仕様と違う方法で使用された場合

お客様が製品を他の業者から購入された場合は、その業者の保証条件によりどのような修理が受けられるのかについてはその業者に連絡を取ってご確認ください。

電気・電子機器廃棄物の廃棄について

レニショー製品および/または付随文書にこのシンボルが使用されている場合は、一般の家庭ごみと一緒に当該製品を廃棄してはならないことを示します。本製品を電気・電子機器廃棄物 (WEEE) の指定回収場所に持ち込み、再利用またはリサイクルができるようにすることは、エンドユーザーの責任に委ねられます。本製品を正しく廃棄することにより、貴重な資源を有効活用し、環境に対する悪影響を防止できます。詳細については、最寄りの廃棄処分サービスまたはレニショーまでお問い合わせください。



EU 規格適合宣言

Renishaw plc は、EQ-IO Equator インターフェースが、1999/5/EC 指令に謳われた必須要件とその他関連規定に準拠することを宣言します。

EU 規格適合宣言の全文については、Renishaw plc にお問い合わせいただくか、または、Web サイト、www.renishaw.jp/equatorproductguides のページをご覧ください。

REACH 規則

高懸念物質 (Substances of Very High Concern - SVHC) を含む製品に関する規則 (EC) No. 1907/2006 (「REACH」) の第 33(1) 項で要求される情報については、www.renishaw.jp/REACH を参照してください。

中国 RoHS

中国 RoHS の詳細については、www.renishaw.jp/ChinaRoHSGAUGING をご覧ください。

アメリカ合衆国

ユーザーへの情報 (FCC セクション 15.105)

本製品は、FCC 規格の 15 章に定義されたクラス A デジタル製品準拠のテストに、合格および認定されています。これらの規格は、工業目的の使用環境下における深刻な干渉に対し、十分な保護対策が取られていることを規定したものです。この機器は高周波エネルギーを生成、使用、放出することがあり、インストラクションガイドに従った取付け、使用を行わない場合、無線通信に深刻な干渉を引き起こすことがあります。本製品を有害な干渉を引き起こしやすい住宅地などで使用する場合は、各利用者の責任において対策を行う必要があります。

ユーザーへの情報 (FCC セクション 15.21)

本製品に対し、Renishaw plc や代理店が認可していない変更または改造を行うと、製品保証対象外となることがありますのでご注意ください。

はじめに

Equator™ オートメーションキットは、EQ-IO インターフェースと EZ-IO ソフトウェア (Equator コントローラにインストール) から構成されています。

このキットは、PLC (プログラマブルロジックコントローラ)、工作機械、ロボット、ローディングシステムなどの外部装置と Equator を接続するインターフェースです。

デジタル入出力接続になっており、Equator をさまざまなタイプの自動生産セルに組み込むことができます。一般的な使用例としては、ロボットによるパーツの着脱などがあります。

ロボットを使用した自動搬送と油圧や電気式の固定治具を使用することで、測定するパーツを正しい位置に固定することができるようになり、繰り返し精度の高い測定を行うことができます。パーツの測定が終了すると、EZ-IO ソフトウェアから測定結果信号が出力され、ロボットはその合否に応じて指定された操作を行えます。

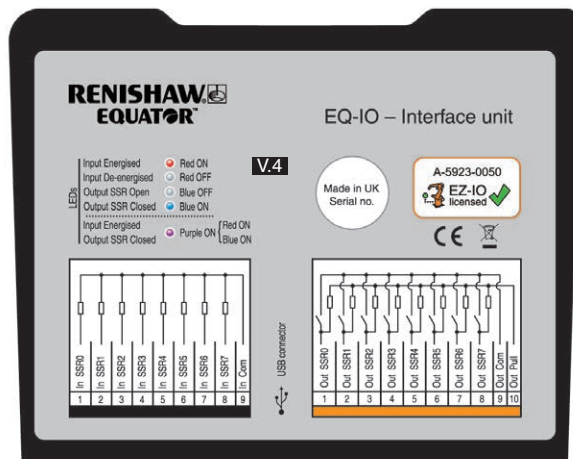
またこのキットは、手動でパーツ着脱を行う場合にも使用できます。例えば、PLC 側のボタンコンソールで、Equator に測定サイクルの開始信号を発信したり、ボタンコンソールを Equator に接続して、パーツの着脱を制御したりできます。

EZ-IO にはカスタム信号機能が搭載されています。この機能を使って、デジタル入出力信号を DMIS プログラムから直接制御できるようにカスタマイズできます。表示灯やアラーム音などの切替えやスタート信号に使用したり、PLC や NC コントローラなどのデバイスとの接続に使用したりできます。

入出力信号は MODUS によってのみ解釈され、EZ-IO 内での同一信号チェックを受けません。

EQ-IO インターフェイスユニット

- EQ-IO インターフェイスには、2種類のタイプがあります (A-5923-0110、A-5923-0100)。
- A-5923-0110 はメインインターフェイスで、EZ-IO のソフトウェア使用ライセンスが付属します。A-5923-0100 にはライセンスが付属しません。ライセンスが付属しないインターフェイスは増設用です。増設すると、使用できる I/O の数を拡張できます。詳細については、「EQ-IO インターフェイスの 2 台使用」セクションを参照してください。



- EQ-IO インターフェイスと Equator コントローラとの接続用に、3m の USB タイプ A~USB タイプ B 変換ケーブルが付属します。最大ケーブル長は 5m です (USB 2.0 の仕様)。

注: USB 信号リピータは干渉を受けやすいため、使用しないようにしてください。

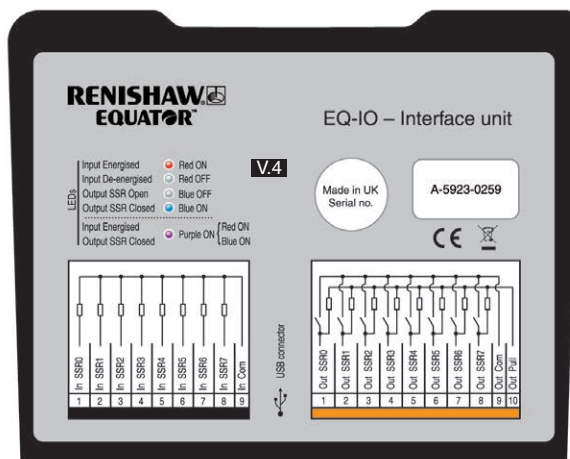
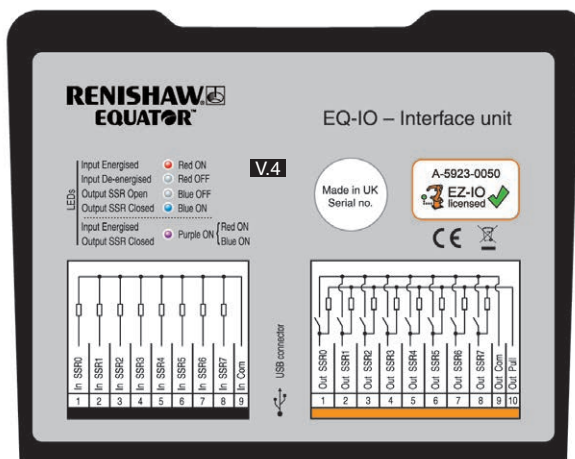
注意: EQ-IO インターフェイスユニットには、下記のいずれかのバージョンの Equator Software Suite が必要です。

Equator Software Suite バージョン 1.5.6 (1.5.6.3 パッチ適用済み)
Equator Software Suite 1.5.7 以降

注: Equator Software Suite がバージョン 1.5.6 よりも古い場合は、レニショーまでお問い合わせください。

A-5923-0110 (EZ-IO ライセンス付属)

A-5923-0100 (ライセンスなし)



仕様

システム仕様

| 絶対最大定格 | 最小 | 最大 | 単位 |
|--------------|----|-----|----|
| 入力電圧 | 8 | 26 | V |
| 出力電流 (20 °C) | | 100 | mA |

| 物理的特性 | |
|---------------|--|
| 寸法 (幅×奥行×高) | 134mm×107.6mm×34.6 mm |
| 取付け方法 | DIN レール |
| 端子 | ターミナルブロック |
| ケーブルサイズ | 出力コネクタ: AWG30~AWG12 入力コネクタ: AWG30~AWG14 |
| コントローラの接続 | USB 2.0 |
| 最大ケーブル長 (USB) | 5m |
| 入力数 | 8 |
| 出力数 | 8 |
| 入力電圧 | 9~24 v |
| 入力接地数 | 2 |
| 出力接地数 | 2 |

| 環境仕様 | |
|------------|-------------------------|
| 動作時温度 | +5 °C~+50 °C |
| 保管時温度 | -25°C~+70°C |
| 相対湿度 (動作時) | 50 °Cで最大相対湿度 90%、結露なきこと |

| LED 点灯色 (インプット) | 状態 |
|-----------------|-----------|
| 赤 | インプット ON |
| 消灯 | インプット OFF |

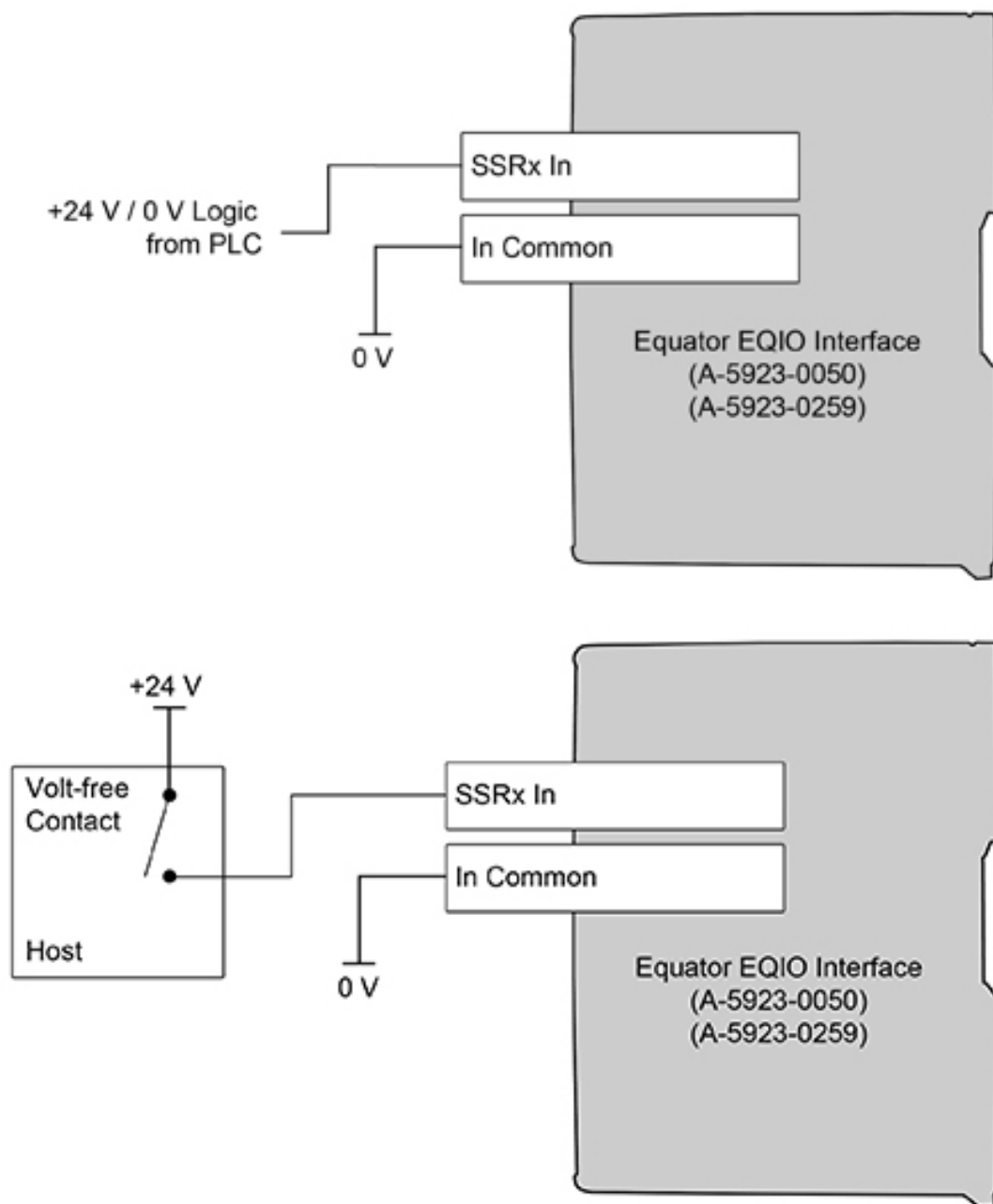
| LED 点灯色 (インプット) | 状態 |
|-----------------|------------------------------|
| 青 | アウトプットが OUTCOM に接続 |
| 消灯 | アウトプットが 10k 抵抗経由で OUTPUT に接続 |

インプットステージ

- EQ-IO インターフェースのインプットには、PLC や制御ロジックからの 8~24V ロジック信号を使用します。

| インプット仕様 | 最小 | 平均 | 最大 | 単位 |
|-----------------------------|----|----|----|----|
| インプット絶対最大電圧 (この値を超えると損傷します) | - | - | 30 | V |
| 作動電圧 | 8 | - | 9 | V |
| 無効電圧 | - | - | 6 | V |
| 入力電流 | - | - | 10 | mA |

- ホスト側 (PLC など) が 24V 出力を使用している場合、グラウンド (0V) 信号線は、下記のようにホストのインターフェースに直接接続してください。
- リレースイッチや電圧フリーコンタクトをホストに使用している場合、入力配線は下記参照ください。



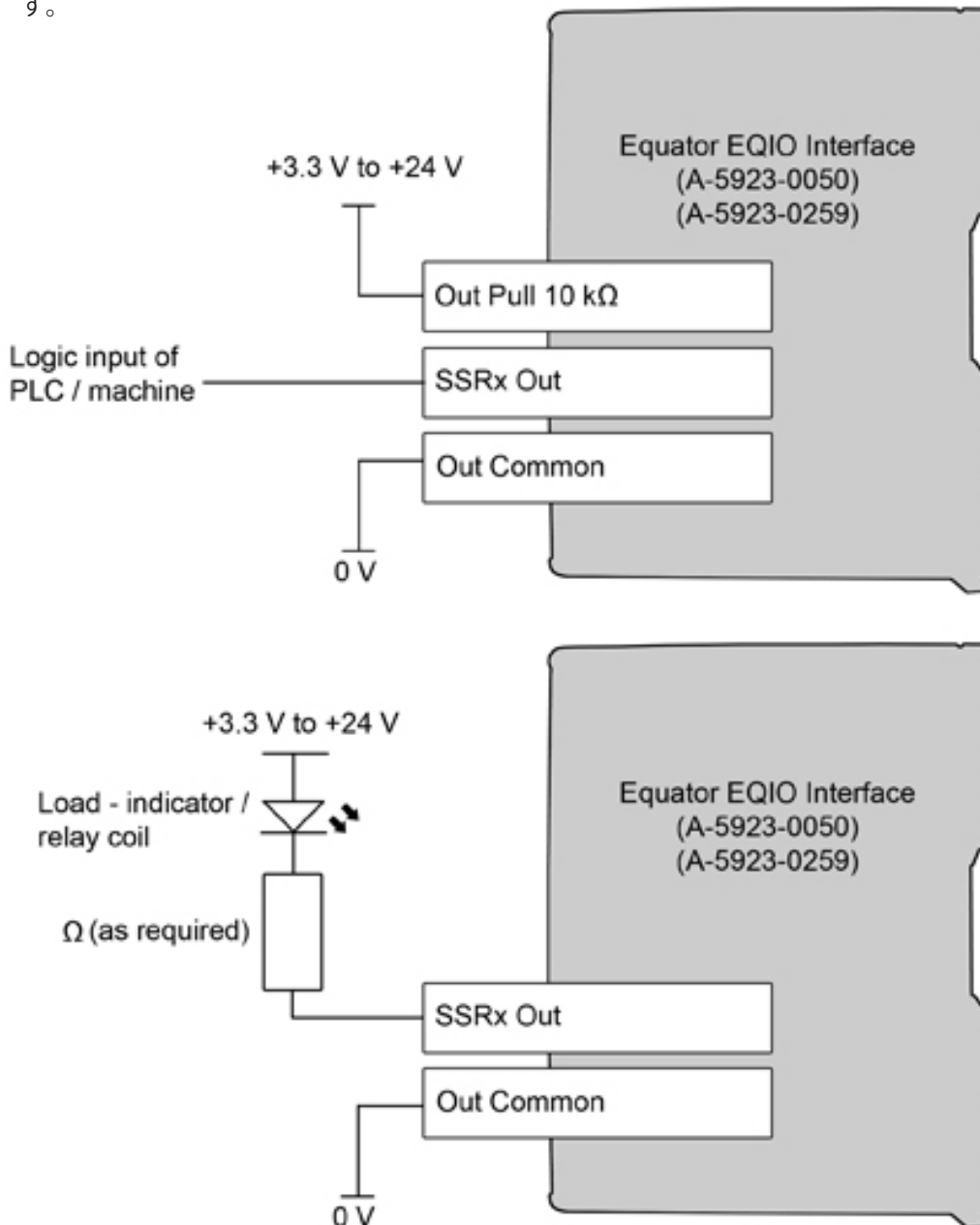
アウトプットステージ

- EQ-IO インターフェースのアウトプットステージは電圧フリーコンタクト、リレー、ノーマルオープン接点で、内部のプルアップ抵抗は OUTPUT PULL ピンに接続されています。

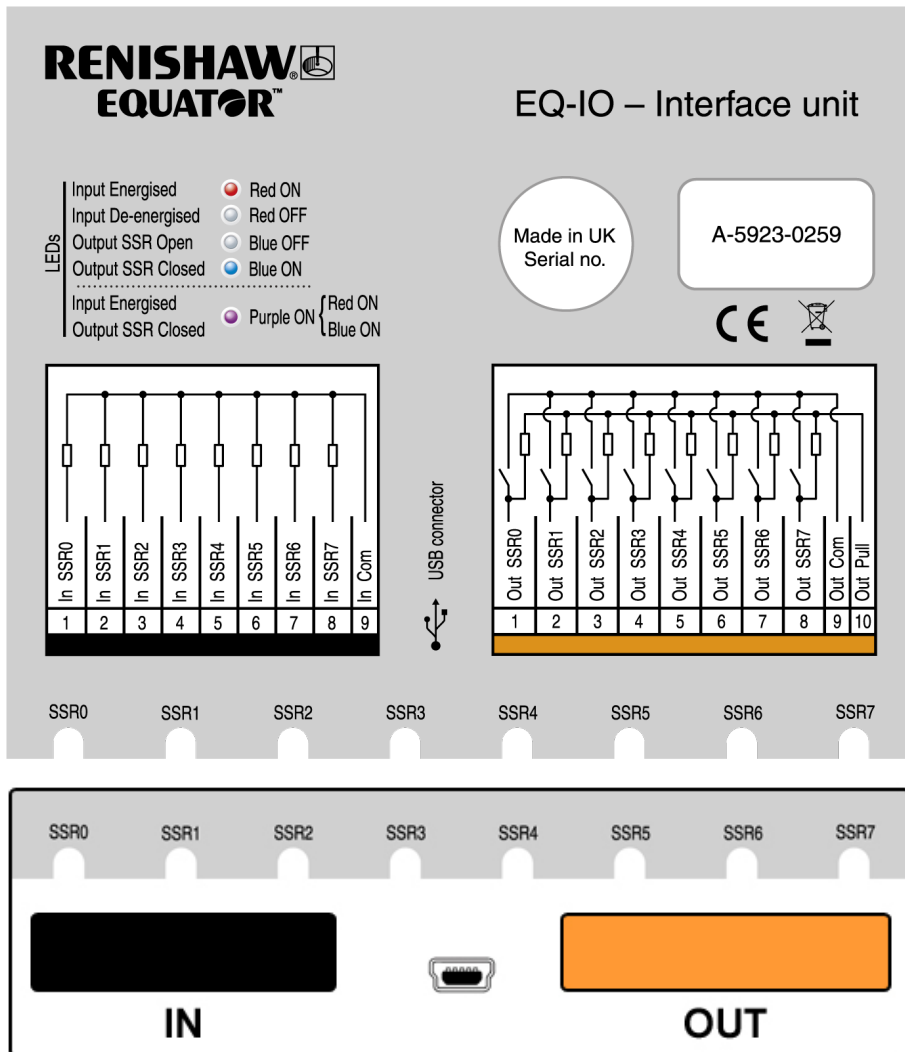
| アウトプット仕様 | 最小 | 平均 | 最大 | 単位 |
|--------------------------------|----|----|-----|----|
| アウトプット絶対最大電圧 (この値を超えると損傷します) | - | - | 30 | V |
| 最大出力電流 | - | - | 100 | mA |
| OUTx と OUTPUT PULL 間の内部プルアップ抵抗 | - | - | 10 | kΩ |
| OUTPUT PULL 電圧* | - | - | 100 | mA |

* OUTCOM に対して

- PLC または機械側が +3.3V~+24V 入力仕様の場合、下記のようにグランド (0V) と信号線は受信側インターフェースへ接続してください。
- アウトプットステージは、下記のように、リレーや LED インジケータなどの負荷の切替えにも使用できます。



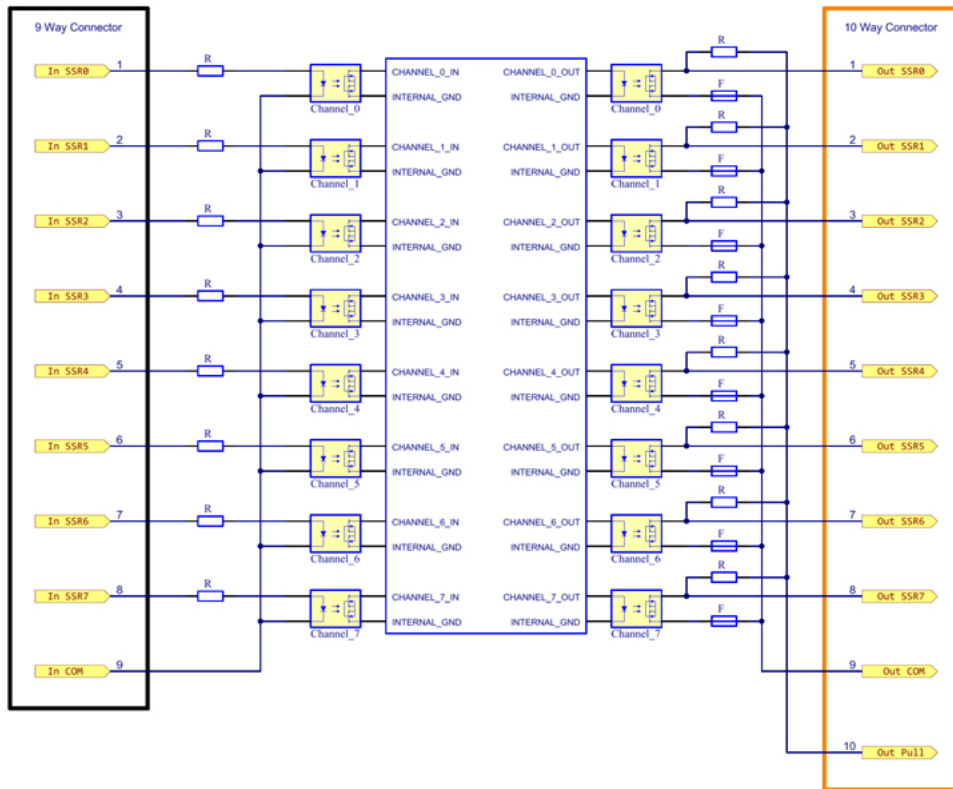
コネクタの構成



等価回路

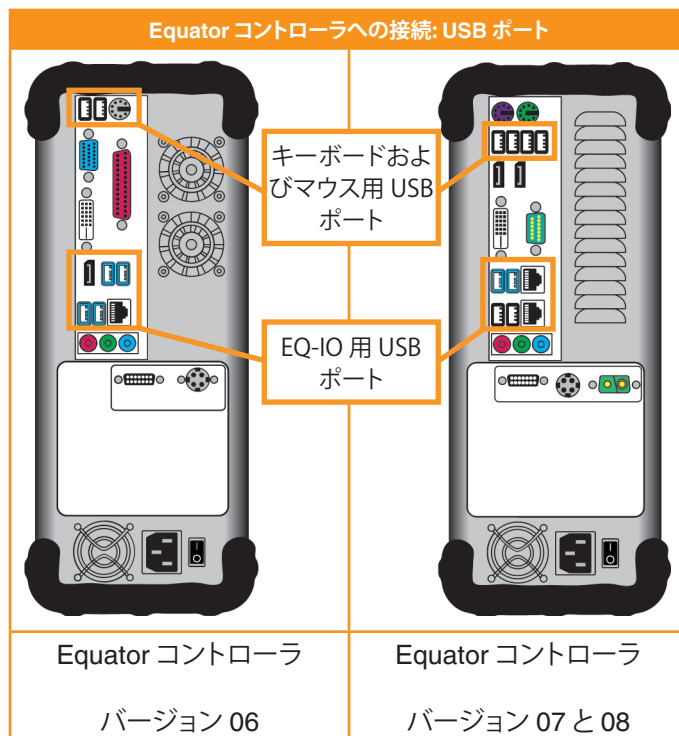
- 以下に、入力ステージと出力ステージの内部回路を示します。

注: 出力ステージには、100mA 復帰型ヒューズが組み込まれています。障害が発生した場合には、電源を切り、問題を解決してから再度電源を投入してください。なお、ヒューズのリセットは温度が下がってから行ってください。



EQ-IO インターフェースの 2 台使用

- ライセンスが付属しない EQ-IO インターフェース (A-5923-0100) を増設することで、使用可能な測定プログラム数を増やすことができます。各 EQ-IO インターフェースユニットは、それぞれ別々の USB ポートに接続する必要があります。下記に、Equator コントローラの USB ポートを示します。



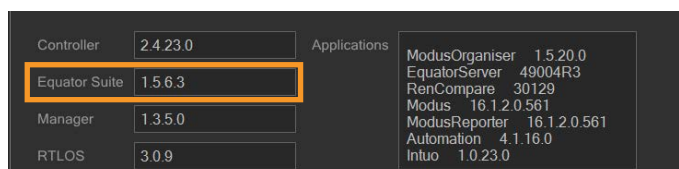
EQ-IO インターフェースユニット (バージョン 4 以降) には、下記のいずれかのバージョンの EQUATOR SOFTWARE SUITE が必要です。

Equator Software Suite バージョン 1.5.6 (1.5.6.3 パッチ適用済み)

Equator Software Suite バージョン 1.5.7 以降

Equator Software Suite がバージョン 1.5.6 よりも古い場合は、レニショーまでお問い合わせください。

Equator Software Suite のバージョンは、設定画面で確認できます。設定画面を開くには、ツールバーの設定ボタンをクリックします。



www.renishaw.jp/gauging



#renishaw

 03-5366-5315

 japan@renishaw.com

© 2021 Renishaw plc. 無断転用禁止。RENISHAW® およびプロープシンボルは、Renishaw plc の登録商標です。レニショー製品の名称および呼称ならびに「apply innovation」マークは、Renishaw plc およびその子会社の商標です。その他のブランド名、製品名または会社名は、各々の所有者の商標です。Renishaw plc. イングランドおよびウェールズにおいて登録。会社登録番号: 1106260.

登録事務所: New Mills, Wotton-under-Edge, Glos, GL12 8JR, UK

本書作成にあたり細心の注意を払っておりますが、レニショーは、法律により認められる範囲で、いかなる保証、条件提示、表明、損害賠償も行いません。

TRANSLATED FROM ORIGINAL
パーツ No.: H-5923-8540-02-A