

Hitri vodič
H-5514-8516-03-A

RENISHAW 
apply innovation™

OTS



SL



Za dodatne informacije o tem izdelku preberite QR-kodo ali obiščite
www.renishaw.si/ots.

Varnost

OTS ima stekleno okence. Z razbitim okencem ravnajte previdno, da se ne poškodujete.

Pri uporabi izdelka na obdelovalnih strojih priporočamo uporabo zaščite za oči.

Informacije za dobavitelje/monterje strojev

Odgovornost dobavitelja stroja je, da uporabnika opozori na vse nevarnosti pri delovanju, tudi na tiste, ki so navedene v dokumentaciji Renishaw, in da zagotovi vsa potrebna varovala in varnostne zapore.

V določenih pogojih lahko signal glave lažno nakazuje, da je glava spravljena v ležišču. Ne zanašajte se na signale glave za zaustavitev gibanja stroja.

Varnost baterij

Naprava OTS se lahko dobavi in uporablja z alkalnimi ali litij-tionil kloridnimi baterijami, ki niso za polnjenje.

- Baterij ne skušajte polniti.
- Odpadne baterije odstranite v skladu z veljavno zakonodajo na področju varovanja okolja in varnosti.
- Baterije vedno zamenjajte le z novimi baterijami predpisanega tipa.
- Pri vstavljanju baterij pazite na pravilno polarnost.
- Baterij ne skladiščite na mestu, kjer bodo izpostavljene neposrednemu sončnemu sevanju.
- Baterij ne segrevajte in jih ne mečite v ogenj.
- Baterij ne smete kratko skleniti ali jih prazniti na silo.
- Baterij ne razstavljajte, prebadajte in deformirajte ter jih ne izpostavljajte čezmernemu pritisku.
- Baterij ni dovoljeno zaužiti.
- Baterije hranite zunaj dosega otrok.
- Pazite, da se baterije ne zmočijo.
- S poškodovanimi baterijami ravnajte previdno, da ne pridete v stik z elektrolitom.

Litijske baterije so opredeljene kot nevarno blago in njihov zračni transport je strogo nadzorovan. Če morate izdelek OTS zaradi katerega koli razloga vrniti Renishawu, pred tem iz njega odstranite baterije in se tako izognite zamudam pri pošiljanju.

Delovanje opreme

Drugačna uporaba opreme, kot jo je predpisal proizvajalec, lahko povzroči izpad zaščitnih funkcij opreme.

Optična varnost

Ta izdelek vključuje svetleče diode, ki oddajajo vidno in nevidno svetlobo.

Izdelek OTS je uvrščen v rizično skupino: Izvzeto (varna konstrukcija).

Izdelek je bil ocenjen in razvrščen po naslednjem standardu:

BS EN 62471:2008 Fotobiološka varnost sijalk in sistemov s sijalkami.
(IEC 62471:2006)


Renishaw vam odsvetuje strmenje ali gledanje neposredno v svetleče diode na kateri koli napravi, ne glede na to, v kateri razred tveganja je naprava uvrščena.



SL


Nastavitev merilne glave

V naslednjih poglavjih je opisan postopek ogleda in konfiguracije nastavitve merilne glave. Aplikacija Trigger Logic™ ta postopek poenostavlja z jasnimi interaktivnimi navodili in informativnimi videoposnetki.




	Baterije	½ AA (3,6 V) litij-tionil kloridna × 2
--	-----------------	--


	Ecocel EB 1426	Dubilier SB-AA02
	Saft LS 14250 C, LS 14250	Maxell ER3S
	Tadiran SL-750	Sanyo CR 14250 SE
	Xeno XL-050F	Tadiran SL-350, SL-550, TL-4902, TL-5902, TL-2150, TL-5101
	Varta CR ½ AA	

	Baterije	AA alkalna × 2
---	-----------------	----------------



Vse alkalne baterije AA

	Baterije	AA litij-tionil kloridna × 2
--	-----------------	------------------------------

	Soft LS 14500
	Tadiran SL-760/S TL-5903/S, TL-2100/S
	Xeno XL-060F

OPOMBA: Litij-tionil kloridne baterije imajo najdaljšo življenjsko dobo.

Montaža tipala in lovilnega elementa

1

dim. 5 mm
2,5 Nm – 2,7 Nm



dim. 2 mm
1,0 Nm – 1,2 Nm

2



dim. 2 mm
1,0 Nm – 1,2 Nm

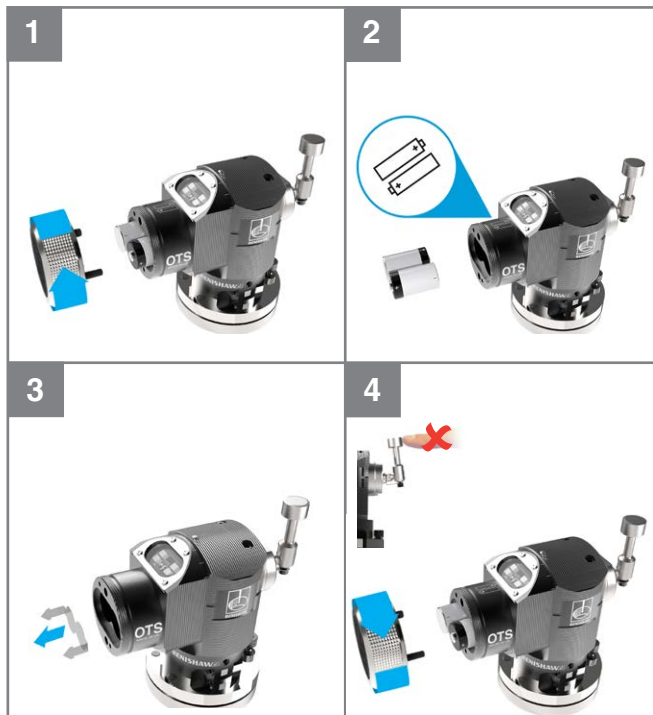
3



dim. 3 mm
2,5 Nm – 2,7 Nm

Vstavitev baterij ½AA

Pred uporabo odstranite
pripomoček za izoliranje baterij iz
predala za baterije.



Vstavitev baterij AA

1



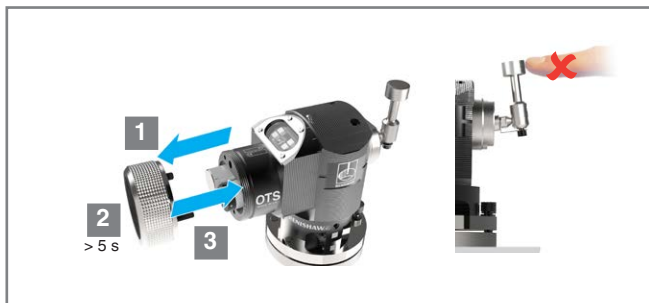
2



3



Ogled nastavitev merilne glave



Legenda simbolov

- Kratek poblisk lučke
- Dolg poblisk lučke

Kontrola lučk

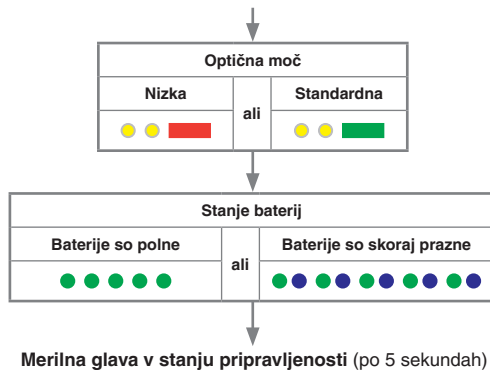


Nastavitev izboljššanega filtra prožitev

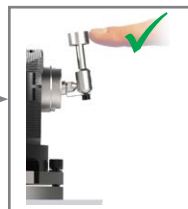
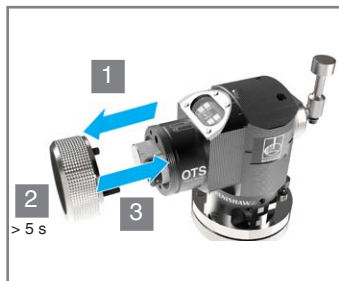
Izklop	ali	Vklop
● ● 		● ●

Identifikacija merilne glave

Merilna glava 1	ali	Merilna glava 2	ali	Merilna glava 3
● ● 		● ● 		● ●




Preklop merilne glave v nastavitveni način





Legenda simbolov

 Kratak poblesek lučke

 Dolg poblesek lučke

 Za premik na naslednjo menijsko možnost odklonite tipalo za manj kot 4 sekunde.

 Za premik na naslednji menijski ukaz odklonite tipalo za več kot 4 sekunde.

 Za izhod iz tega načina se 20 sekund ne dotikajte tipala.

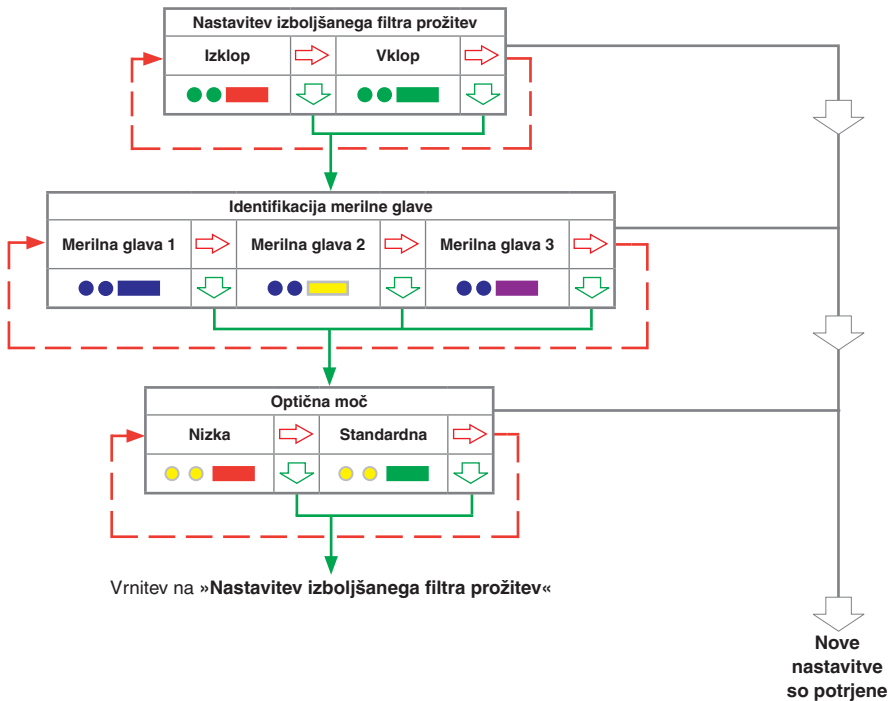
Odklonite tipalo in ga zadržite, dokler se ob koncu postopka ogleda nastavev ne pokaže stanje baterij.

Stanje baterij		
Baterije so polne	ali	Baterije so skoraj prazne
		

POZOR: Ne odstranjujte baterij, ko je glava v nastavitvenem načinu. Za izhod iz tega načina se 20 sekund ne dotikajte tipala.

Za spremembo »**Nastavev izboljššanega filtra prožitev**« pojdite na naslednjo stran.

Sprememba nastavitv merilne glave



Pritrditev merilne glave na mizo stroja



Vijak M10/M12 in T-matico priskrbi uporabnik.

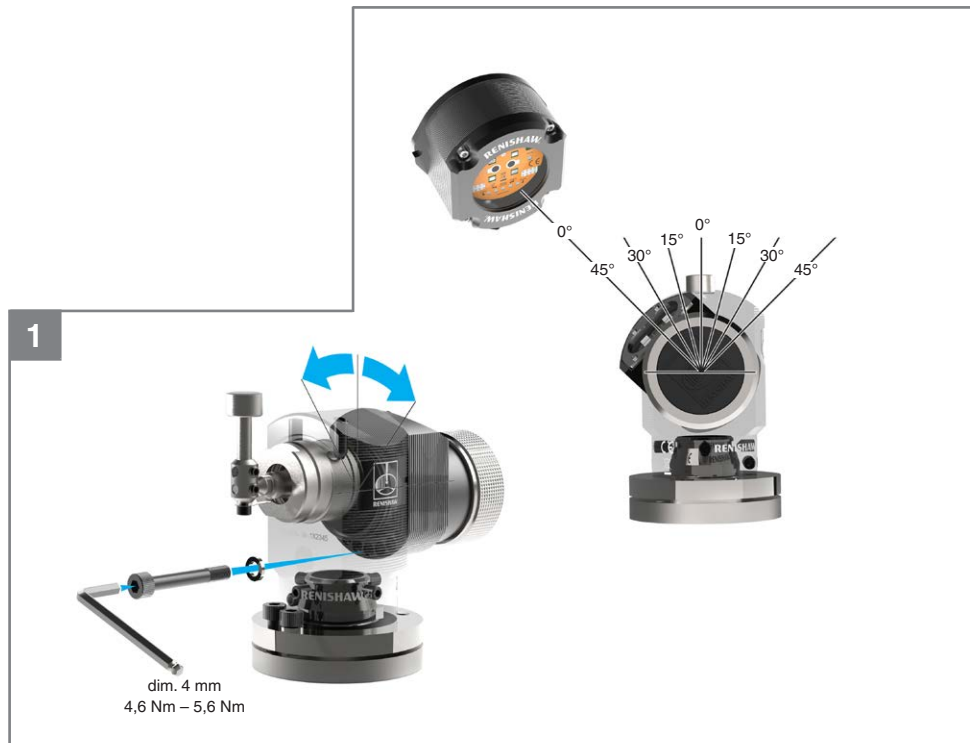
2



3



Poravnava modulov



Nastavitev tipala

Legenda simbolov



Okroglo tipalo

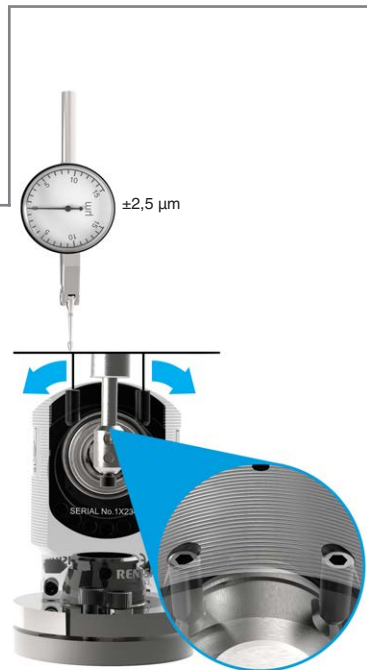


Kvadratno tipalo

1



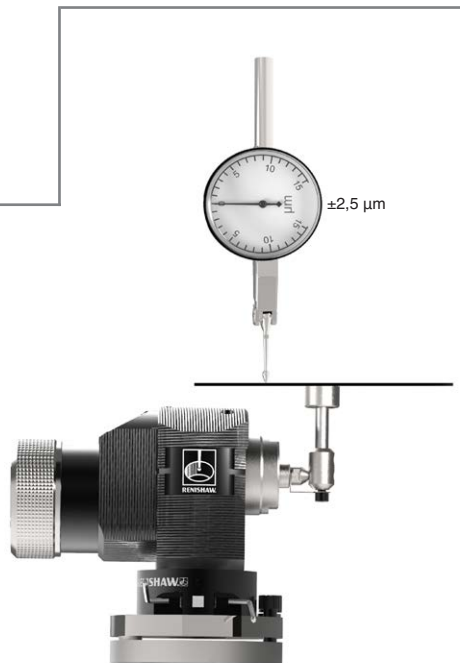
2,5 mm
0,7 Nm – 0,9 Nm
× 2



1 Nastavitev

2 Nastavitev in zaklepanje

2



Samo kvadratno tipalo

3



Samo kvadratno tipalo



Samo kvadratno tipalo

5



Samo kvadratno tipalo



Čiščenje

S čiščenjem okenca ohranite doseg signala.



OMI-2 / OMI-2T / OMI-2H – optična diagnostika

PROBE 1	
●	Samo OMI-2T / OMI-2H

OPOMBA: Videz vaše naprave OMI-2 / OMI-2T / OMI-2H se lahko nekoliko razlikuje od prikazanega.

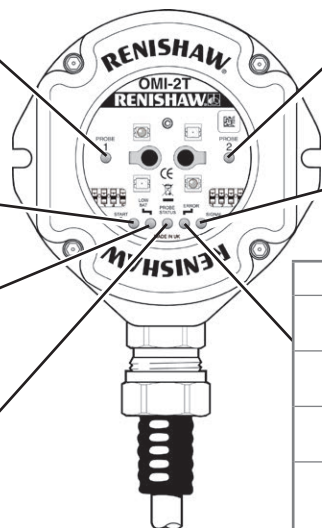
PROBE 2	
●	Samo OMI-2T / OMI-2H

LUČKA START	
●	Zagon

LUČKA SIGNAL	
●	Dober signal
●	Motnje ali šibek signal
●	Ni signala

LUČKA LOW BATTERY	
●	Baterije so skoraj prazne
● ● ●	Napaka preobremenitve

LUČKA PROBE STATUS	
●	Glava je spravljena
●	Glava je sprožena
● ● ●	Napaka preobremenitve



LUČKA ERROR	
●	Odpoved ali prenehanje signala iz merilne glave
●	Prejet je bil drugi moduliran signal
●	Motnje v sprejemu ali šibek signal merilne glave
●	Zaradi motenj v sprejemu ali šibkega signala merilne glave je prišlo do zamika prožitve
● ● ●	Napaka preobremenitve

OMM-2 – optična diagnostika

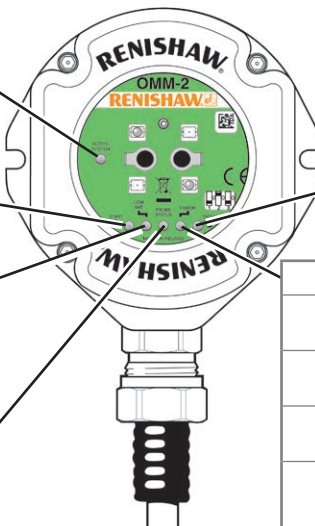
OPOMBA: Videz vaše naprave OMM-2 se lahko nekoliko razlikuje od prikazanega.

LUČKA ACTIVE SYSTEM	
●	Merilna glava 1
●	Merilna glava 2
●	Merilna glava 3

LUČKA START	
●	Zagon

LUČKA LOW BATTERY	
●	Baterije so skoraj prazne
● ● ●	Napaka preobremenitve

LUČKA PROBE STATUS	
●	Glava je spravljena
●	Glava je sprožena
● ● ●	Napaka preobremenitve



LUČKA SIGNAL	
●	Dober signal
●	Motnje ali šibek signal
●	Ni signala

LUČKA ERROR	
●	Odpoved ali prenehanje signala iz merilne glave
●	Prejet je bil drugi moduliran signal
●	Motnje v sprejemu ali šibek signal merilne glave
●	Zaradi motenj v sprejemu ali šibkega signala merilne glave je prišlo do zamika prožitve
●	Neveljaven signal za zagon
● ● ●	Napaka preobremenitve

Ta stran je namenoma prazna.

© 2008–2021 Renishaw plc. Vse pravice pridržane.

Tega dokumenta ni dovoljeno kopirati ali reproducirati, v celoti ali po delih, ali ga prenesti na kateri koli drug medij ali prevesti v drug jezik, na kakršen koli način, brez predhodnega pisnega dovoljenja družbe Renishaw.

Objava gradiv v tem dokumentu ne pomeni odveze od patentnih pravic Renishaw plc.

Omejitev odgovornosti

KLJUB TEMU, DA JE BILO VELIKO PRIZADEVANJ USMERJENIH V PREVERJANJE TOČNOSTI TEGA DOKUMENTA PRED OBJAVO, PA SO KAKRŠNA KOLI JAMSTVA, ZAGOTOVILA ALI ODGOVORNOSTI IZ KATEREGA KOLI NASLOVA IZKLUČENI, KOLIKOR TO DOPUŠČA ZAKON.

RENISHAW SI PRIDRŽUJE PRAVICO SPREMENITI TA DOKUMENT IN OPREMO, IN/ALI PROGRAMSKO OPREMO IN TUKAJ OPISANE SPECIFIKACIJE, NE DA BI BIL OBVEZAN OBVEŠČATI O TAKIH SPREMEMBAH.

Blagovne znamke

RENISHAW® in simbol merilne glave sta registrirani blagovni znamki podjetja Renishaw plc. Imena izdelkov Renishaw, označbe in znamka 'apply innovation' so blagovne znamke podjetja Renishaw plc ali njegovih hčerinskih družb.

Google Play in logotip Google Play sta blagovni znamki podjetja Google LLC.

Apple and the Apple logo are trademarks of Apple Inc., registered in the U.S. and other countries. App Store is a service mark of Apple Inc., registered in the U.S. and other countries.

Druga imena znamk, izdelkov in podjetij so blagovne znamke njihovih lastnikov.

Garancija

Če s podjetjem Renishaw niste sklenili in podpisali posebnega pisnega dogovora, sta oprema in/ali programska oprema prodani v skladu s Splošnimi pogoji Renishaw, ki so priloženi opremi in/ali programski opremi oz. jih lahko zahtevate pri svojem zastopništvu za Renishaw.

Renishaw zagotavlja časovno omejeno garancijo za svojo opremo in programsko opremo (v skladu s Splošnimi pogoji), vendar pod pogojem, da je inštalirana in uporabljena točno tako, kot je opredeljeno v pripadajoči dokumentaciji Renishaw. Za več podrobnosti o garanciji glejte Splošne pogoje.

Za opremo in/ali programsko opremo, kupljeno pri drugem dobavitelju, veljajo ločeni pogoji, priloženi omenjeni opremi in/ali programski opremi. Za več informacij se obrnite na svojega dobavitelja.

Izjava EU o skladnosti



Renishaw plc izjavlja, da izdelek OTS izpolnjuje zahteve vseh veljavnih standardov in predpisov.

Za celotno Izjavo EU o skladnosti se obrnite na podjetje Renishaw plc ali obiščite stran www.renishaw.si/mtpdoc.

Direktiva WEEE



Ta simbol na izdelkih Renishaw in/ali na spremljajoči dokumentaciji pomeni, da izdelka ni dovoljeno odstraniti skupaj s splošnimi gospodinjskimi odpadki. Končni uporabnik je izdelek dolžan oddati na imenovano mesto za zbiranje odpadne električne in elektronske opreme (WEEE), kjer bo poskrbljeno za ponovno uporabo ali recikliranje. Pravilna odstranitev tega izdelka pomaga pri ohranjanju dragocenih virov in preprečuje morebitne negativne vplive na okolje. Za več informacij se obrnite na vaše komunalno podjetje za odstranjevanje odpadkov ali na zastopništvo za Renishaw.

Patenti

Funkcije sistema OTS in podobnih izdelkov so predmet enega ali več naslednjih patentov in patentnih prijav:

EP 0974208	JP 4237051
EP 1130557	JP 4773677
EP 1373995	JP 4851488
EP 1425550	US 6472981
EP 1503524	US 6839563
EP 1701234	US 6860026
EP 1734426	US 6941671
EP 1804020	US 7145468
EP 1988439	US 7486195
	US 7812736

RLS d.o.o. (Renishawova povezana družba)

Poslovna cona Žeje pri Komendi

Pod vrbbami 2

SI-1218 Komenda

Slovenija

T +386 1 527 2100

F +386 1 527 2129

E mail@rls.si

www.renishaw.si

RENISHAW 
apply innovation™

Stik z nami po svetu www.renishaw.si/kontakt



H - 5514 - 8516 - 03