

Primo™ 系統



中文
(繁體)



可透過下列方式獲得此產品的出版物
透過掃描條碼，或造訪：
www.renishaw.com.tw/primo。

安全

使用者須知

工件設定系統與刀具設定系統各附有一個 CR2 3 V 二氧化錳鋰電池。另可以使用一個 ½ AA 3.6 V 亞硫醯氮鋰電池。鋰電池必需通過 (BS EN 62133:2013 [IEC 62133:2012]) 核准，參考 Primo™ 系統安裝指南 (Renishaw 零件編號 H-5470-8506) 了解更多資訊。若電池電力耗盡，請勿嘗試進行充電。



在電池、包裝或隨附文件中使用本符號，表示電池不可與普通家庭廢棄物混合處理。將用過的電池棄置於指定的回收地點。如此可防止不當的廢棄物處理對環境及人類健康造成不良影響。洽詢您所在地的機關或廢棄物處置服務中心，瞭解該如何隔離回收和處置電池。所有鋰電池和可充電電池在棄置之前，都必須完全放電或進行避免短路的保護處理。

確保更換的電池型號正確，並按照安裝指南中的指示進行安裝；參考 Primo™ 系統安裝指南 (Renishaw 零件編號 H-5470-8506) 瞭解更多資訊。為了符合特定電池的操作需求、保持安全並遵守棄置規範，參閱電池製造商的說明文件。

- 確保所有電池按正確的極性插入。
- 請勿將電池存放在陽光直射或雨淋之處。
- 請勿讓電池受熱或投入火中棄置。
- 避免對電池進行強制放電。
- 請勿使電池短路或強制放電。
- 請勿對電池進行拆解、穿刺、變形或施加過度壓力。
- 請勿吞食電池。
- 請將電池置放於孩童無法接觸到的地方。
- 請勿讓電池受潮。
- 請勿混用新舊電池或不同類型的電池，否則將導致電池壽命縮減或受損。
- 若電池受損，請小心處理，避免接觸電解液。

在運輸電池或本產品時，確保符合國際及國家電池運輸規定。

附註：鋰電池被列為危險貨物，空運運輸時有嚴格的管制。為了減少運輸延期的風險，無論出於任何原因，若您需要將產品退回給 Renishaw，請不要裝入任何電池。

在所有涉及使用工具機或三次元量床的應用中，建議要有眼睛保護措施。

介面配有一個玻璃視窗。請小心處理，避免造成割傷。

機器供應商/安裝商須知

機器供應商有責任保證使用者瞭解機器作業所包含的任何危險，包括 Renishaw 產品說明書所述之危險，並保證提供充分的防護裝置和安全連鎖裝置。

若測頭故障，測頭信號可能錯誤指示測頭已就位的情況。請勿依賴測頭信號停止機器運轉。

設備安裝商須知

所有 Renishaw 設備設計皆符合相關 EC 和 FCC 法規之要求。為了讓產品皆依照這些規定運作，設備安裝商有責任確保遵守以下指導原則：

- 任何介面的安裝位置必須遠離任何可能的電氣干擾源（例如變壓器、伺服驅動裝置）；
- 所有 0 伏／接地連接都應接至機器的「星形點」上（「星形點」是所有設備接地和屏蔽電纜的單點迴路）。這一點非常重要，若未遵守會造成接地之間出現電位差；
- 所有屏蔽都必須按使用說明書中所述進行連接；
- 電纜線路不得與高電流來源並行（例如馬達電源電纜），或靠近高速數據線路；
- 電纜應保持在最短的長度。

環境操作

如果此設備使用方式與製造商要求的方式不符，提供的環境保護功能可能受到影響。

指示燈的符號定義



前往頁碼



請勿觸發工件設定器



請參閱Primo™ 系統安裝指南



請勿觸發刀具設定器



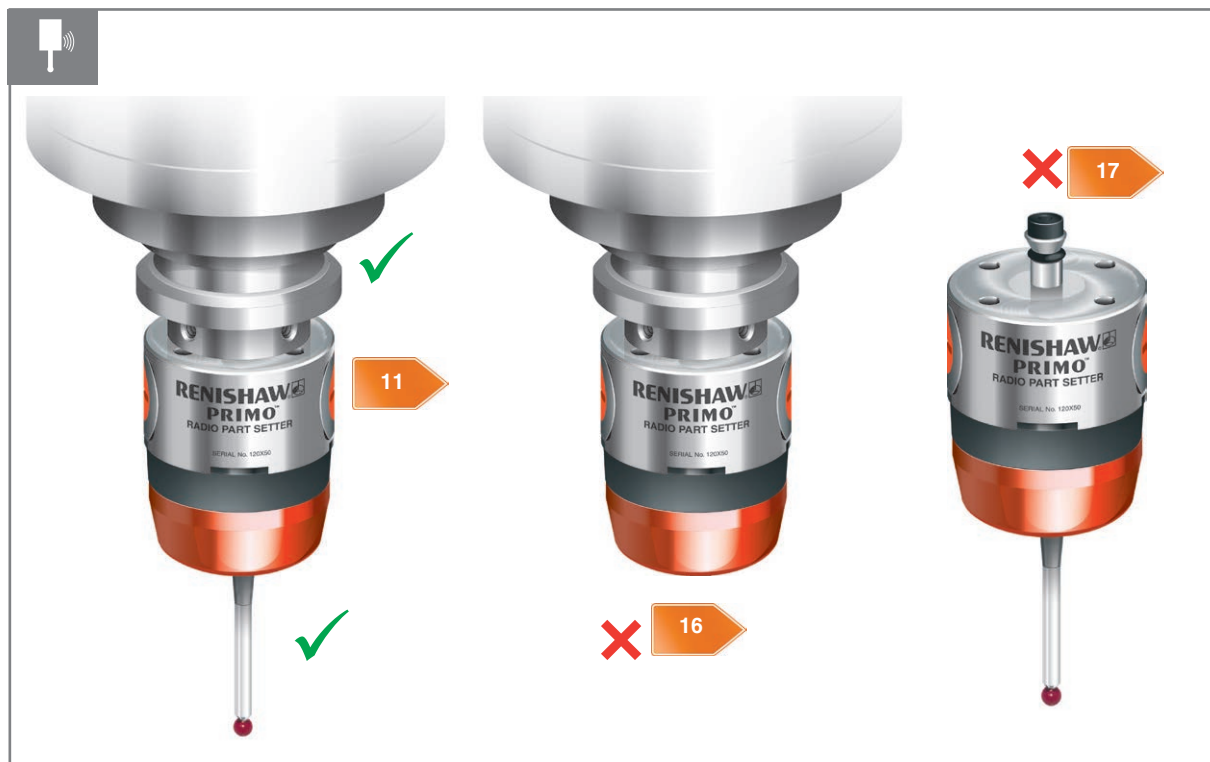
請參閱 GoProbe 袖珍指南

Primo™ 系統

 <p>A cylindrical orange and silver device with a probe tip. The top silver section is labeled "RENISHAW PRIMO RADIO PART SETTER" and "SERIAL No. 122020".</p>	 <p>A large orange and silver tool with a textured grip and a base. The top section is labeled "RENISHAW" and the base is labeled "PRIMO RADIO TOOL SETTER" and "RENISHAW".</p>	 <p>A circular orange and black device with a control panel. The panel is labeled "RENISHAW PRIMO INTERFACE" and features buttons for "STOP", "LOW CREEP", "HOLD/STOP", "POWER/ON/OFF", "START", and "ENTER".</p>
<p>Primo 無線電工件設定器</p> 	<p>Primo 無線電刀具設定器</p> 	<p>Primo 無線電介面</p> 

系統就緒檢查

工件設定器目視檢查



刀具設定器目視檢查

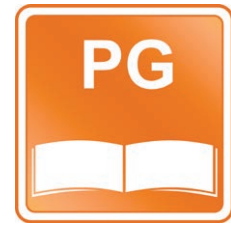


介面目視檢查



工件設定器與刀具設定器系統檢查

警告：電池隔離裝置已安裝於工件設定器與刀具設定器，且須於使用前拆下。如需詳細資訊，請參閱第 21 頁與第 34 頁。



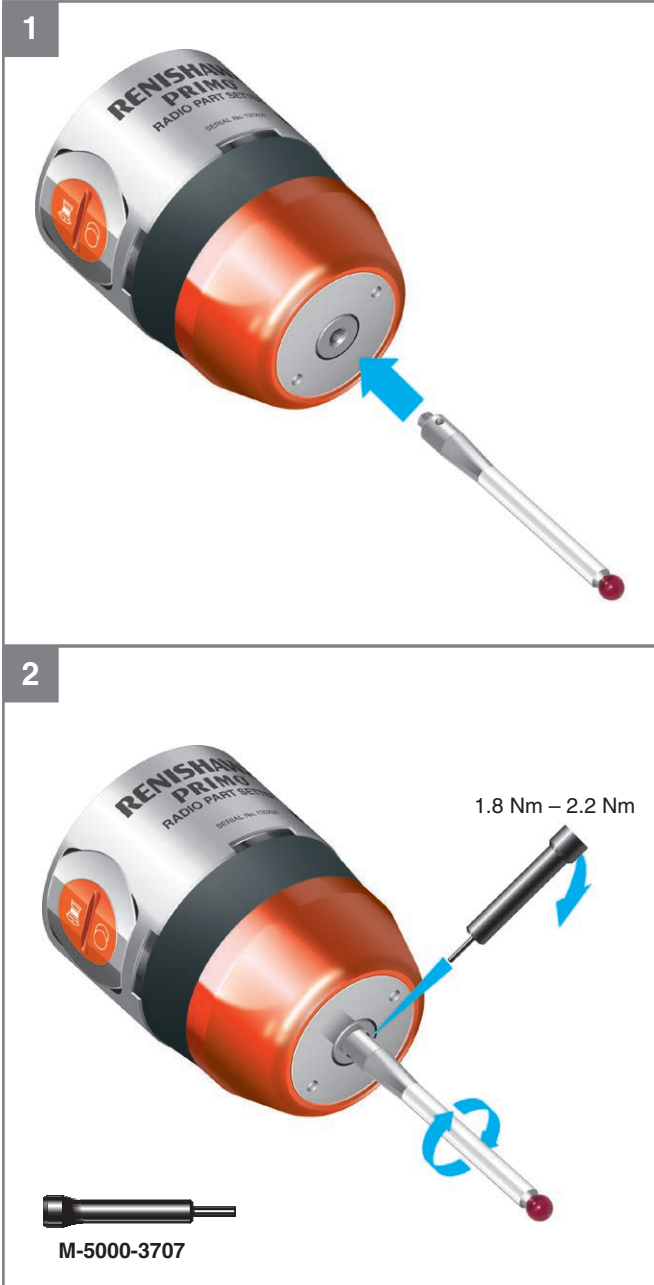
本頁為預留空白頁。

工件設定系統





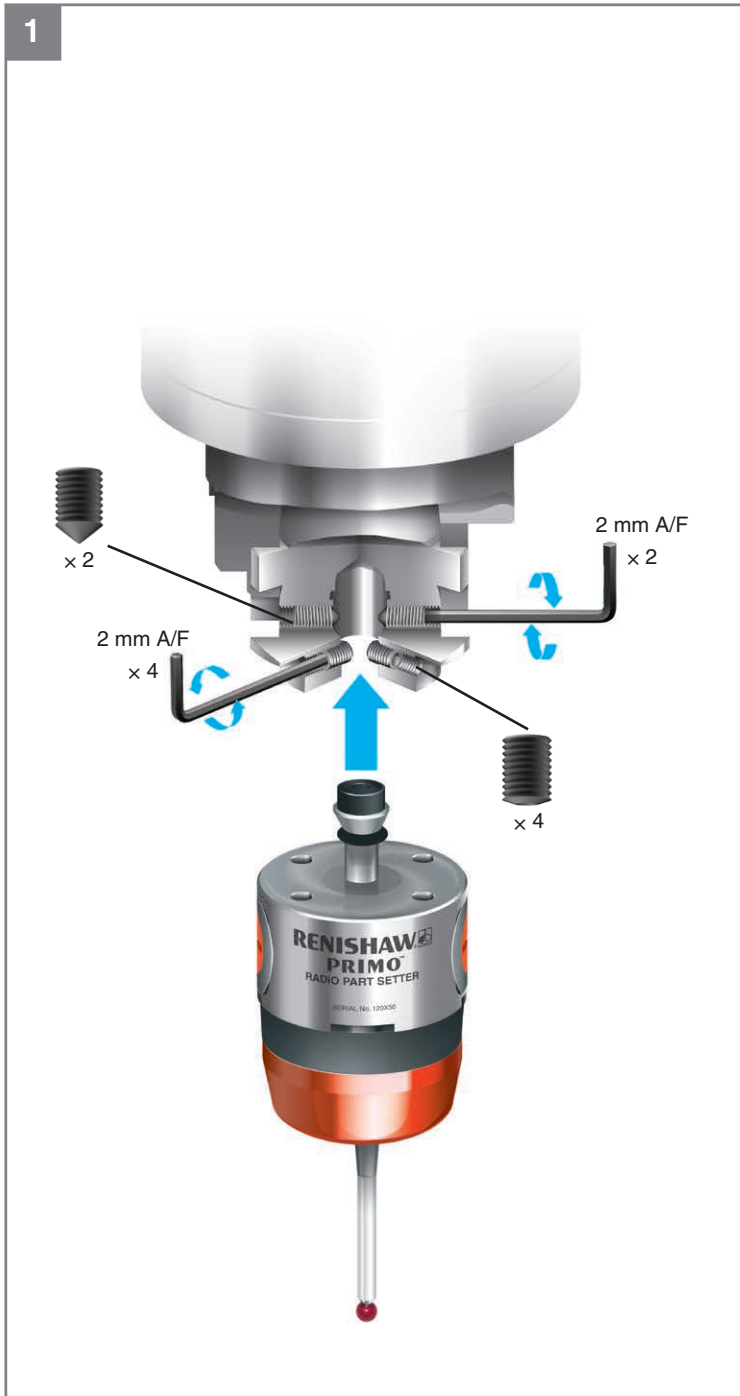
安裝測針

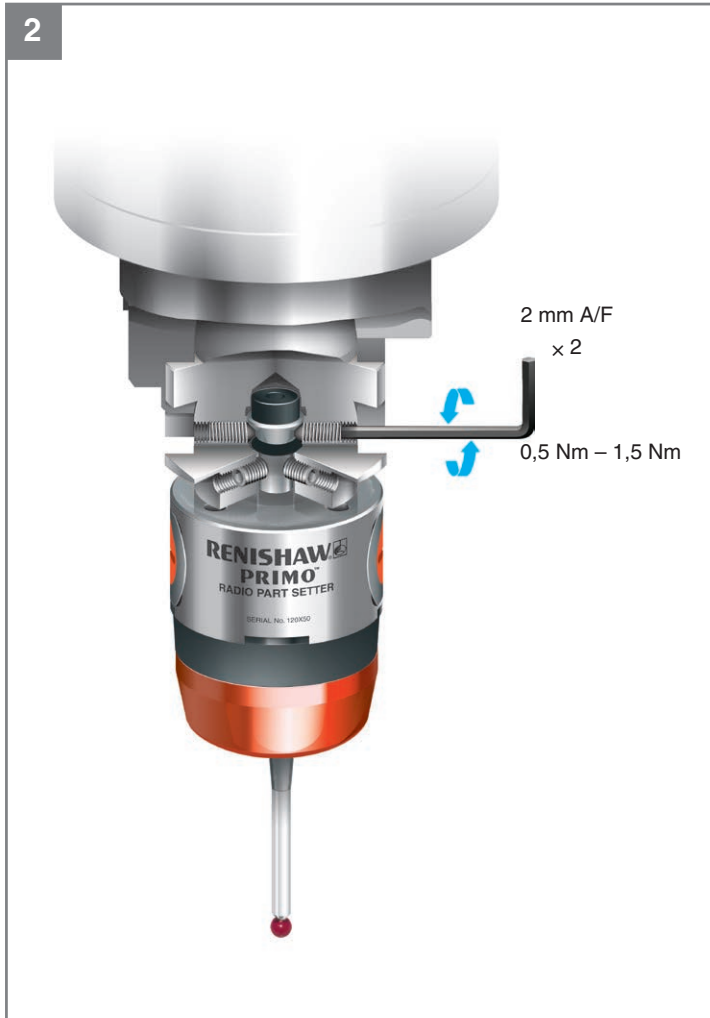






將工件設定系統安裝於刀桿上

1







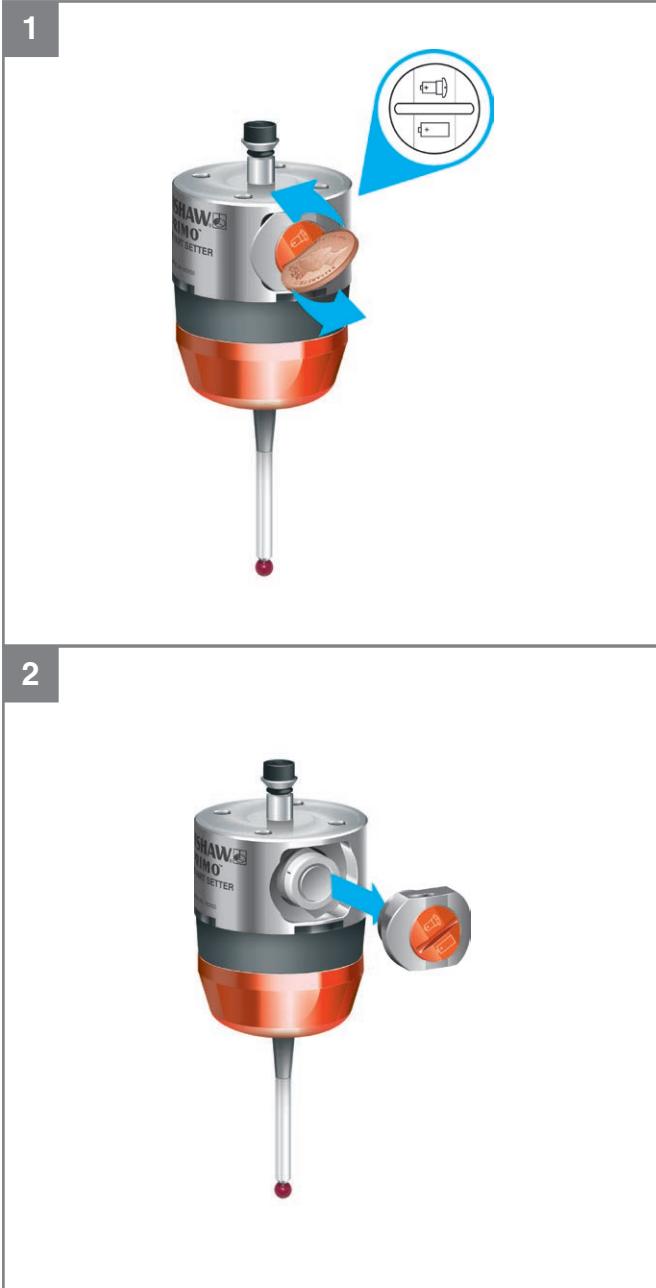
電池	CR2 (3 V) 二氧化錳鋰 × 1	
	 Energizer Duracell	EL1 CR2 Ultra CR2

或

電池	½ AA (3.6 V) 鋰亞硫 × 1			
	 Saft LS 14250 Tadiran SL-750 Xeno XL-050F	 Dubilier SB-AA02 Maxell ER3S Sanyo CR 14250 SE Tadiran SL-350、SL-550 、 TL-4902、TL-5902、 Varta TL-2150、TL-5101 CR ½ AA		



首次啟動工件設定器



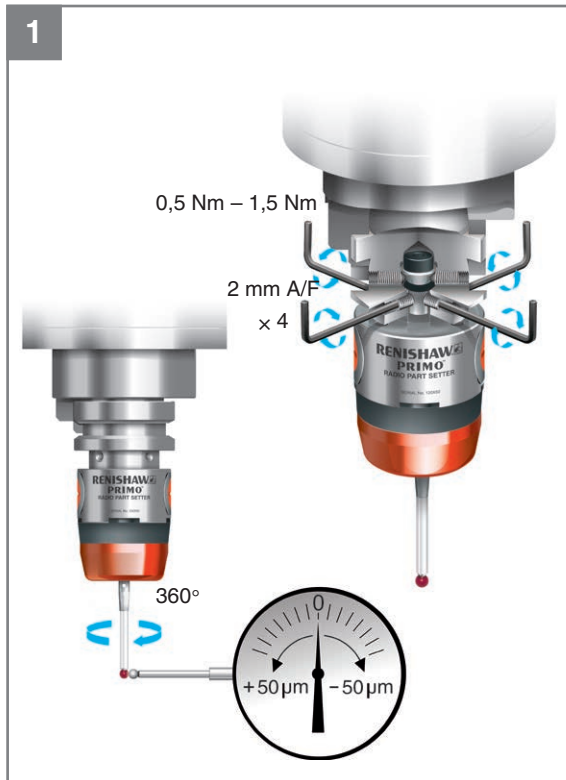


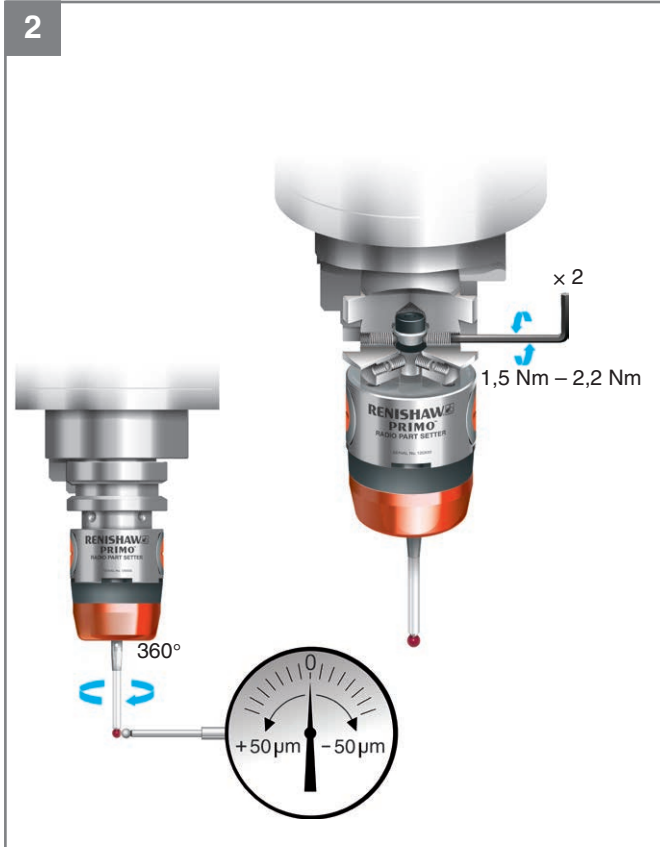
警告：使用前將電池盒中的隔離裝置拆除。

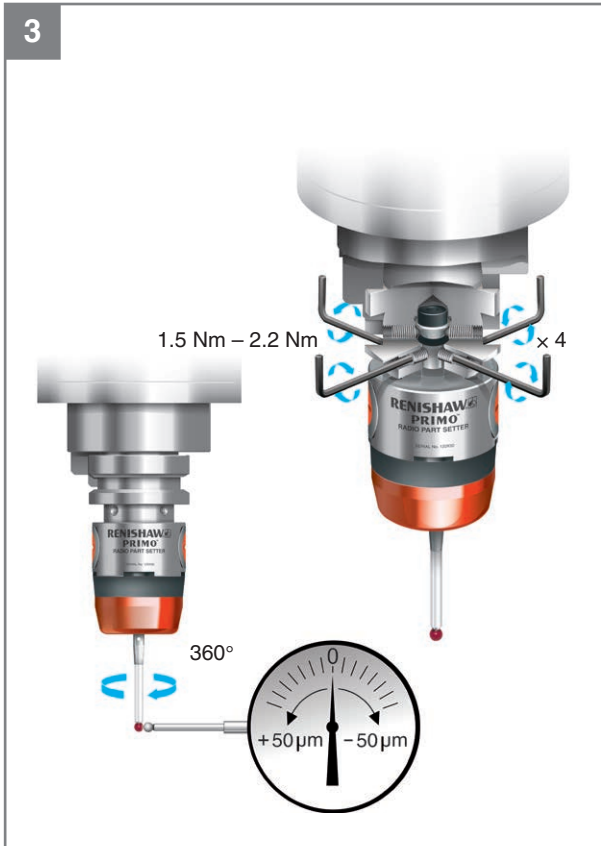




調整測針中心偏擺







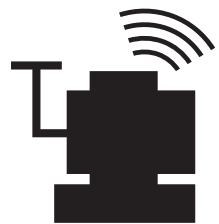


清潔

使用乾淨的布擦拭。



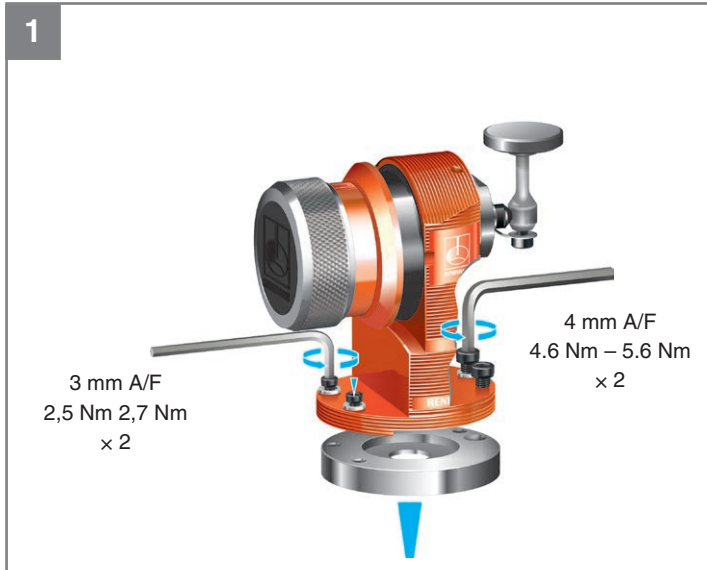
刀具設定系統

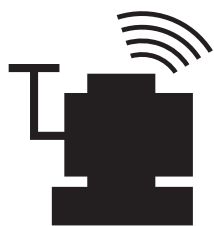


安裝測針和防脫拉環



將測頭固定在機器工作臺上

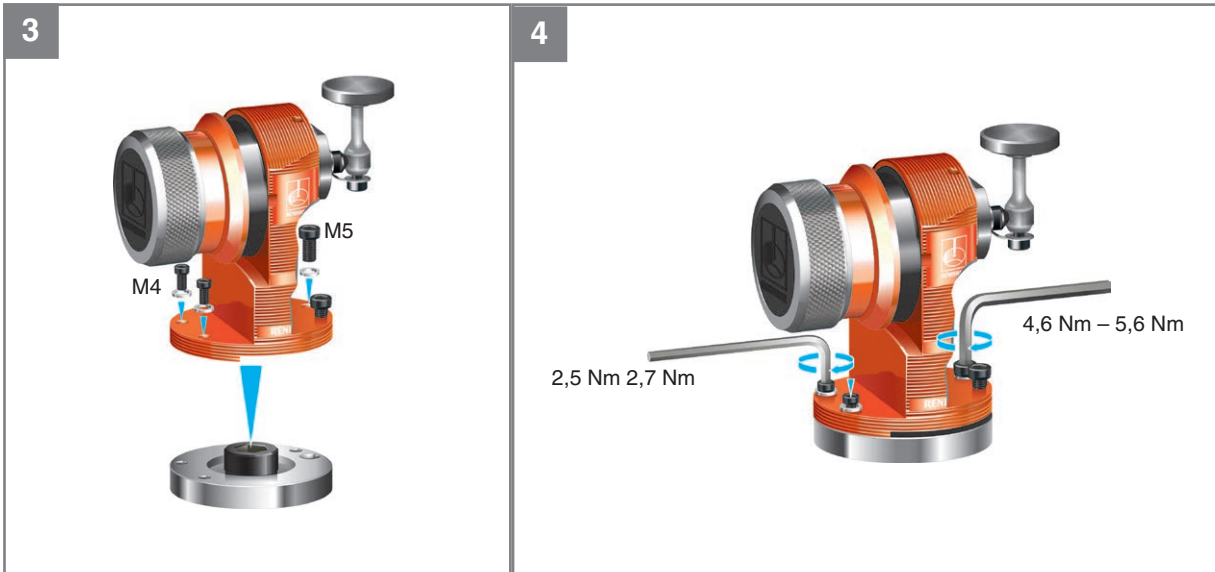
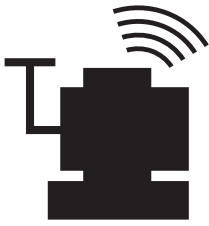





2



M10/M12 螺絲和 T 形塊
— 使用者自備。





電池 	CR2 (3 V) 二氧化錳鋰 × 1		
	✓	Energizer Duracell	EL1 CR2 Ultra CR2

或

電池	½ AA (3.6 V) 鋰亞硫 × 1			
	✓	Saft Tadiran Xeno	LS 14250 SL-750 XL-050F	✗ Dubilier Maxell Sanyo Tadiran Varta

首次啟動刀具設定器

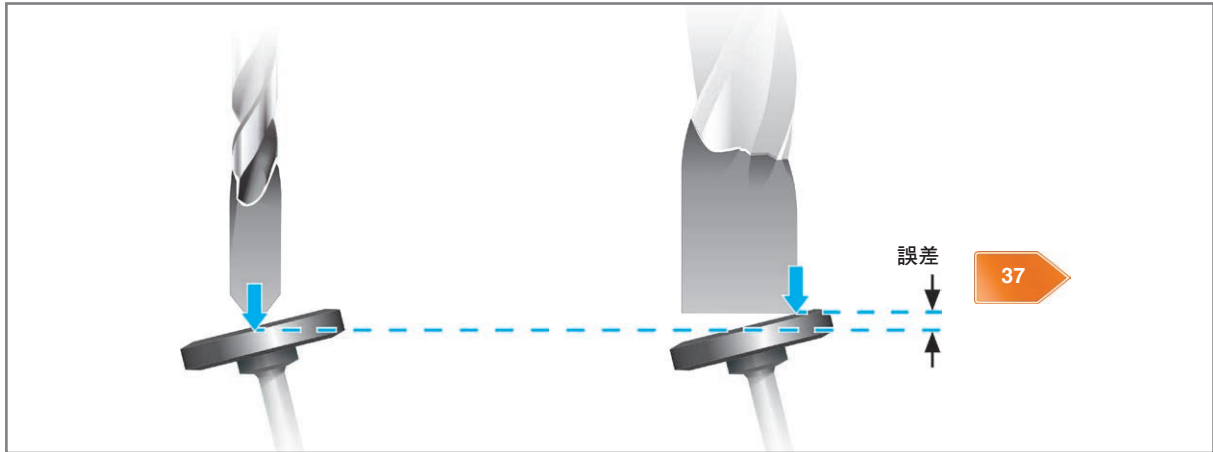
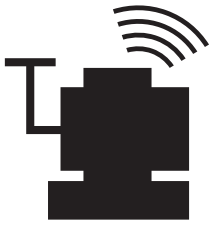




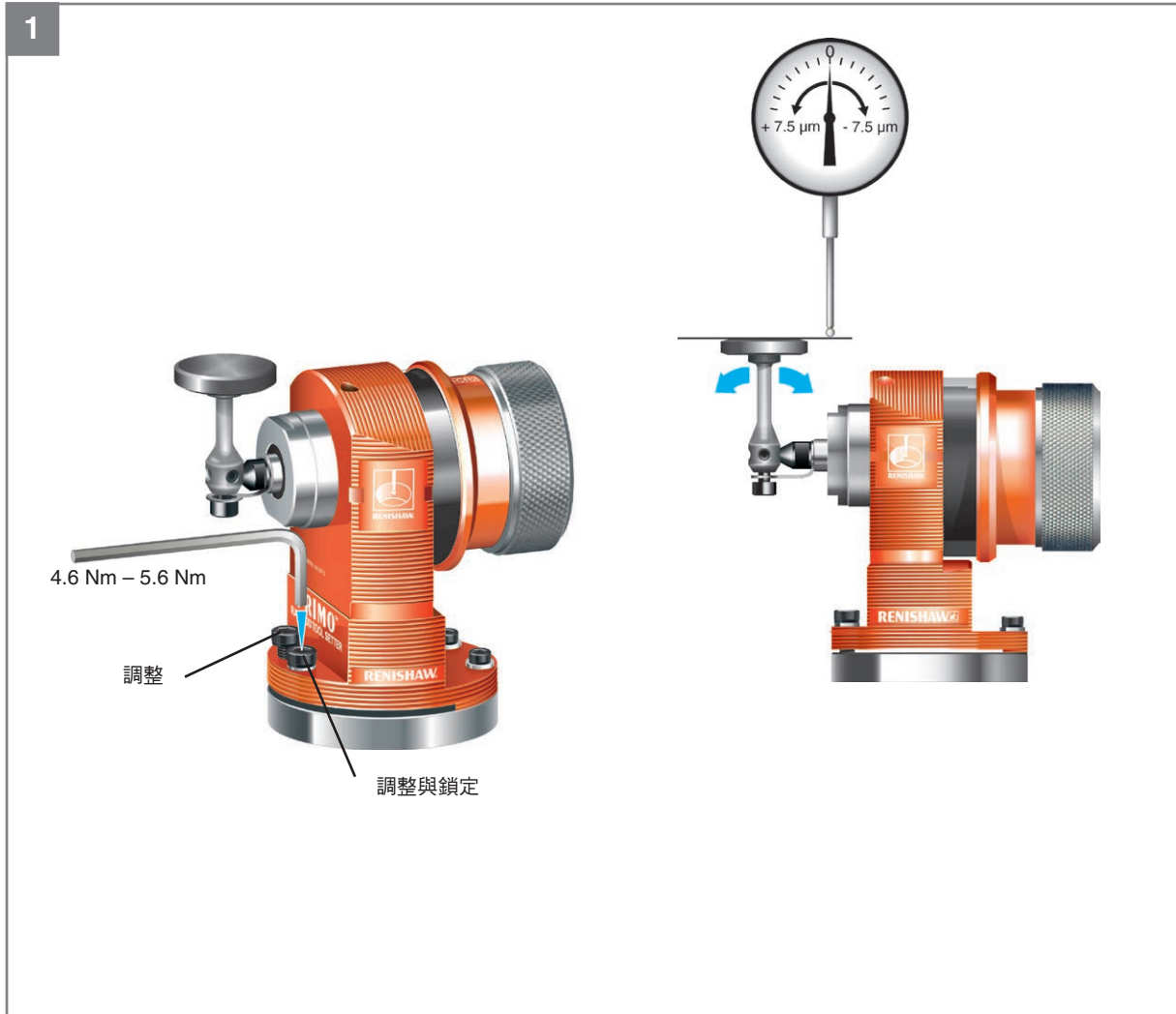
警告：使用前將電池盒中的隔離裝置拆除。



刀具設定器測針調整 - 測針水平調整的原因



刀具設定器測針調整

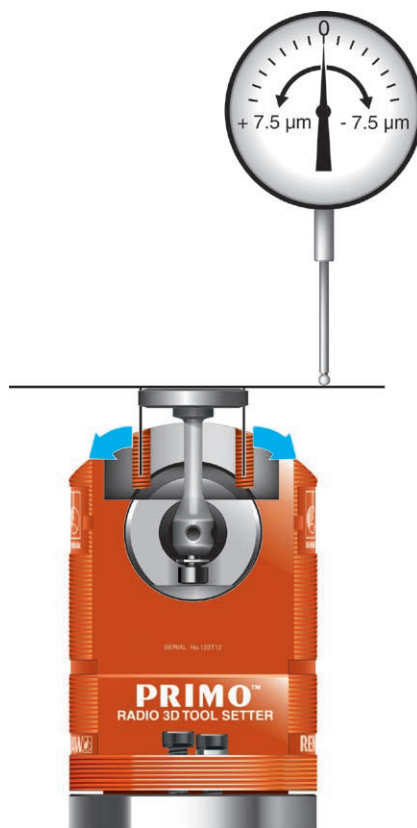




警告：務必在執行步驟 2 之前完成步驟 1。

2

2.5 mm A/F
0.7 Nm – 0.9 Nm
× 2





清潔

使用乾淨的布擦拭。



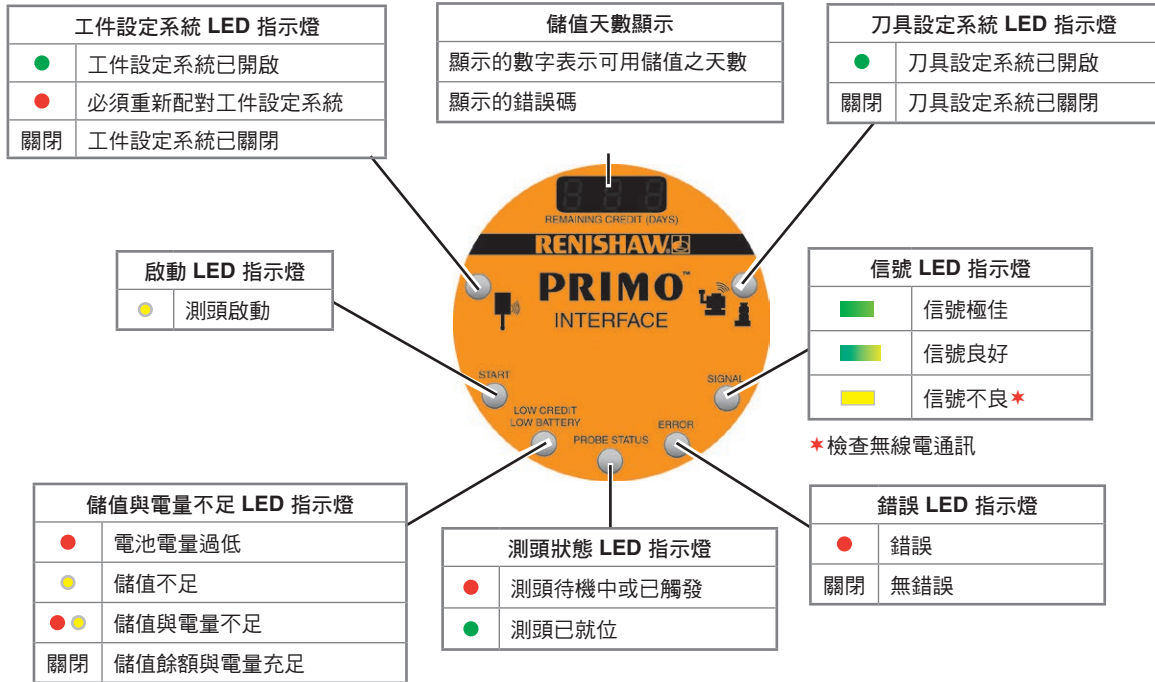
本頁為預留空白頁。

介面



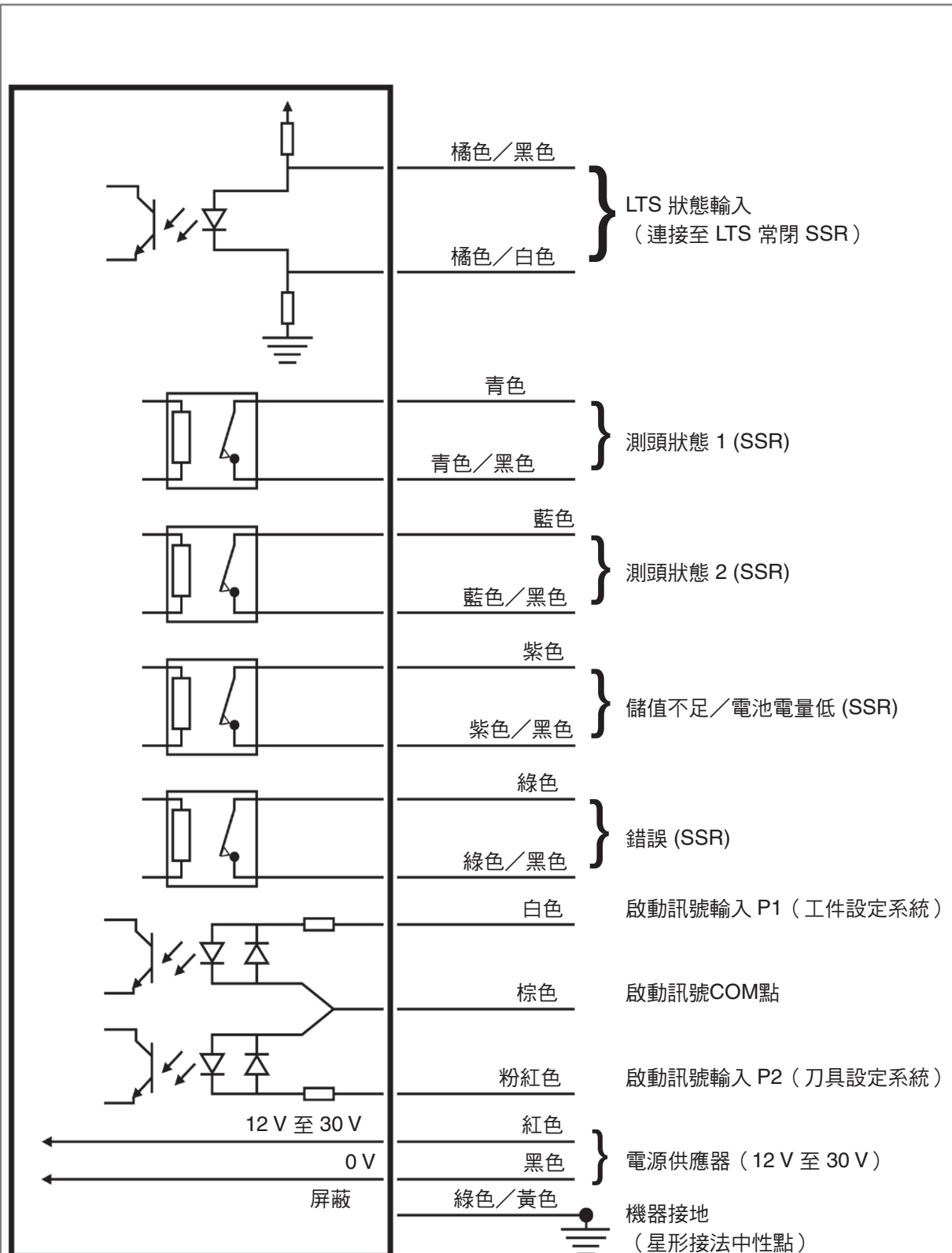


介面目視診斷



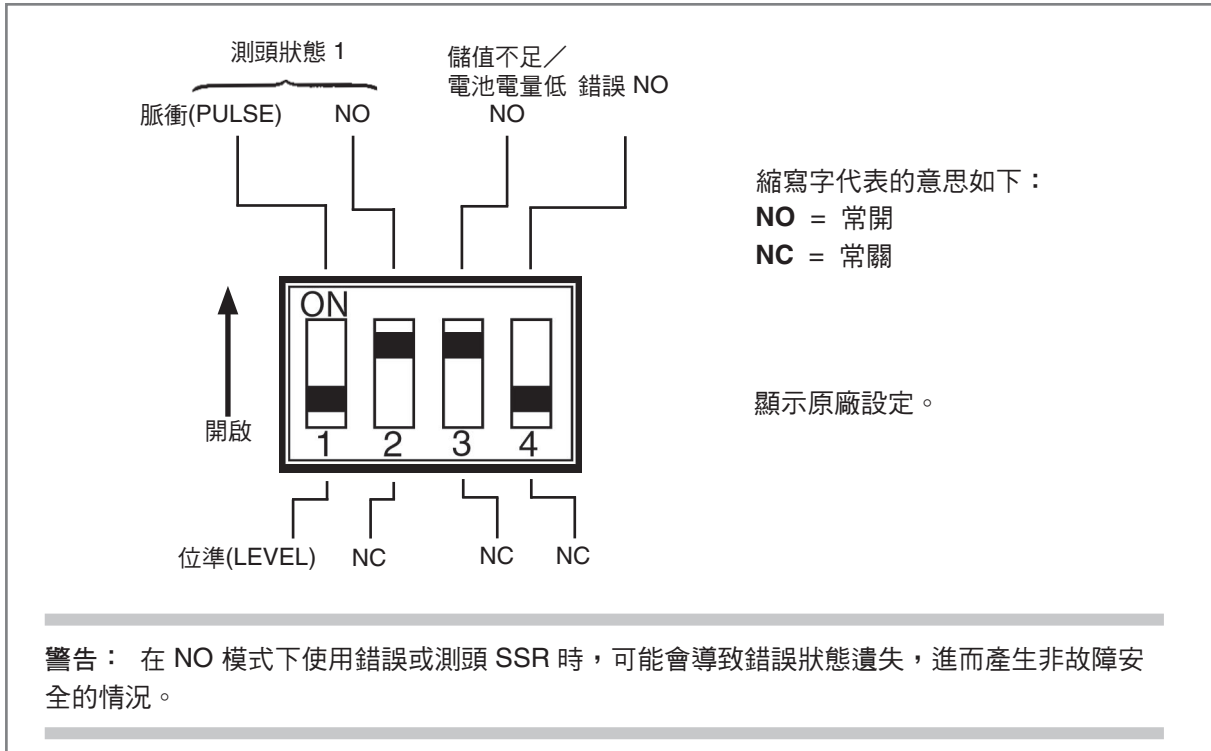


Primo 系統配線圖



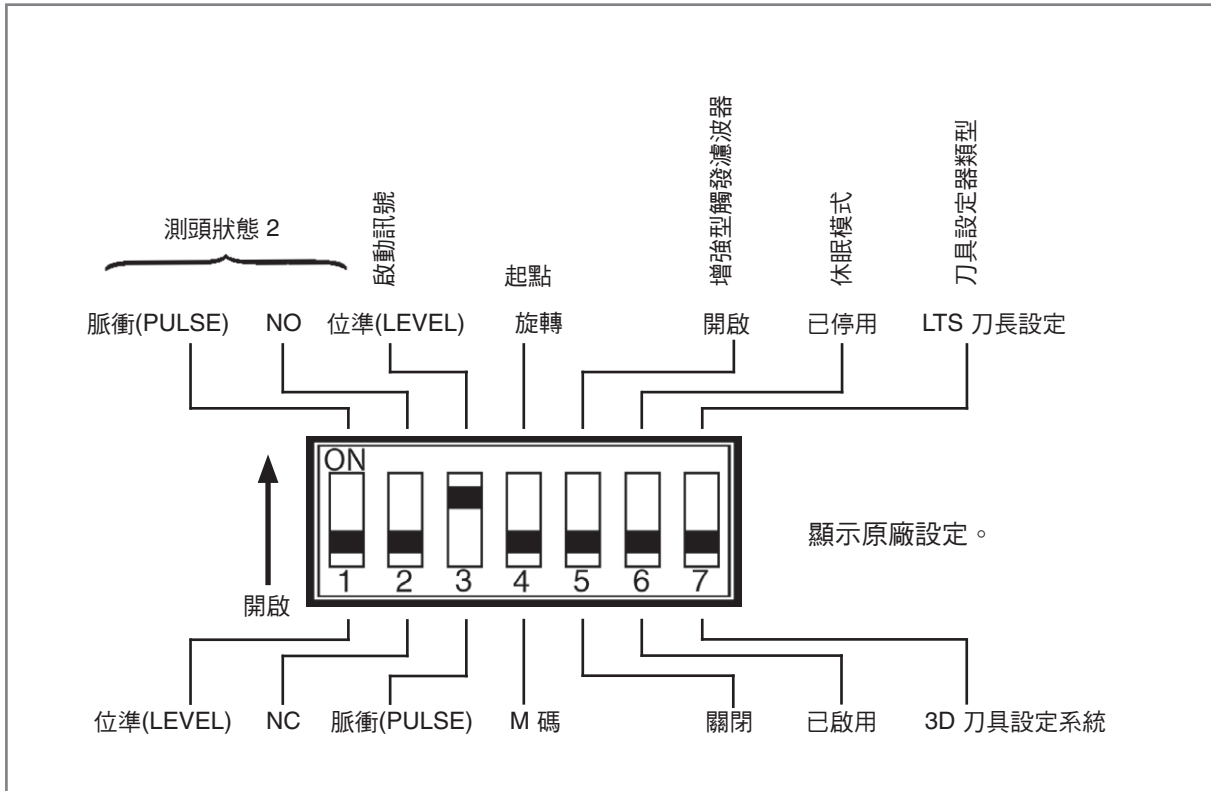


開關 SW1 的輸出配置





開關 SW2 的輸出配置





清潔

使用乾淨的布擦拭。

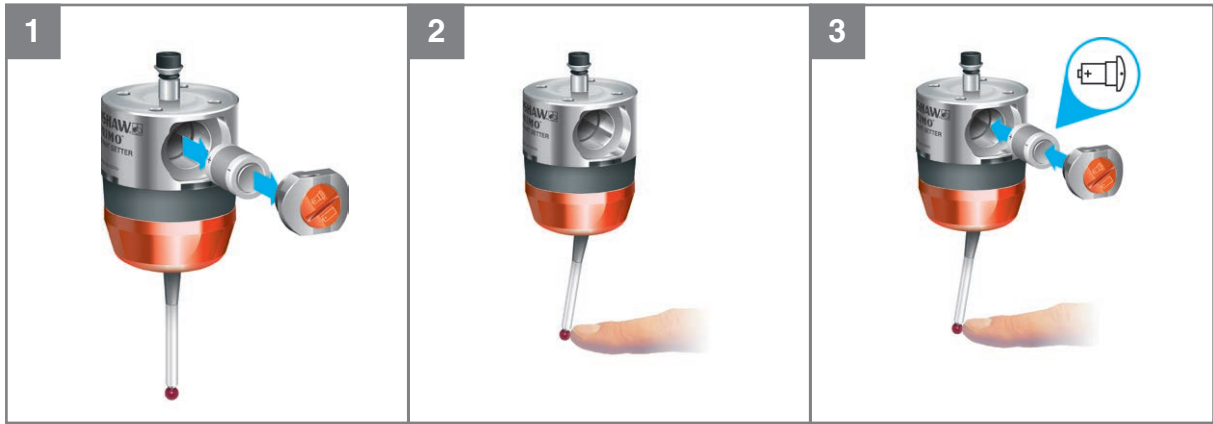


Primo 系統設定



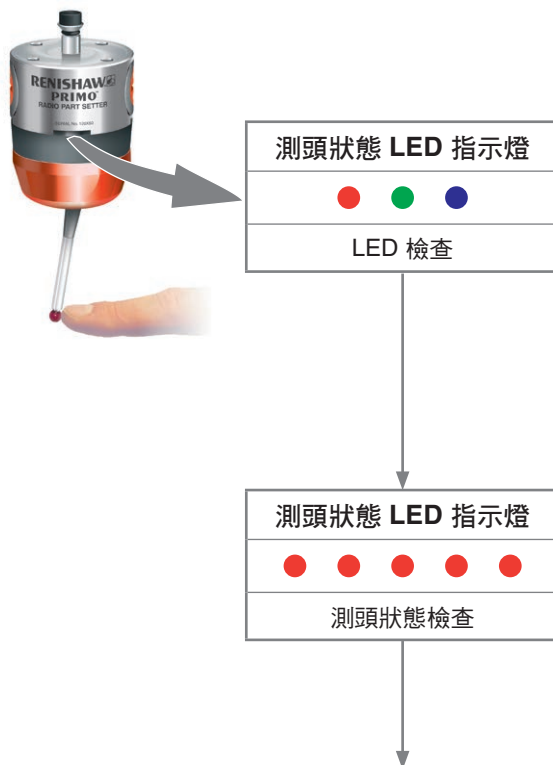


工件設定器配對方法



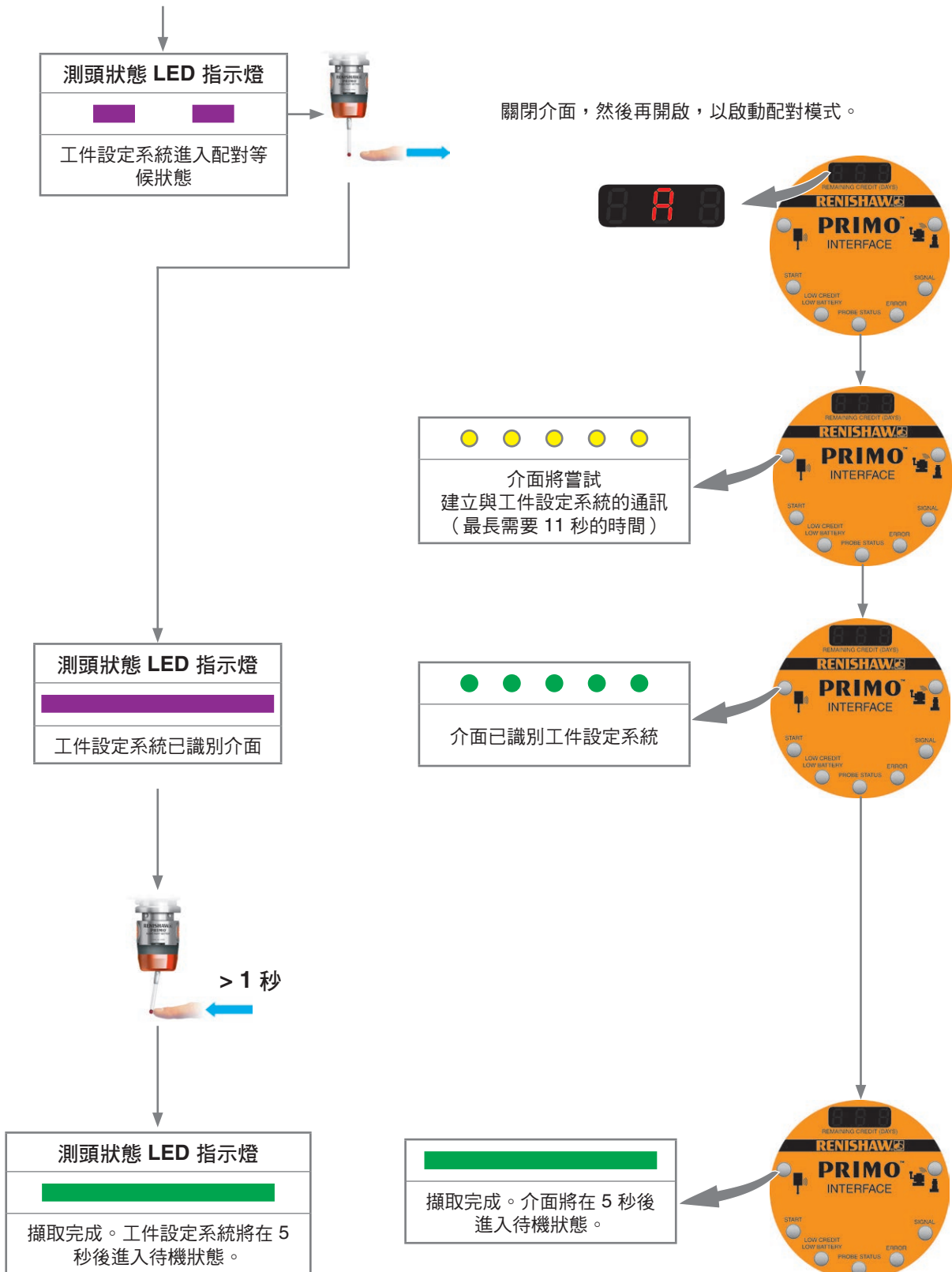
指示燈的符號定義	
●	LED 指示燈短閃爍
▬	LED 指示燈中閃爍
▬▬▬	LED 指示燈長閃爍

附註：進行工件設定系統擷取時，介面將關閉，然後再次開啟。





工件設定器配對方法



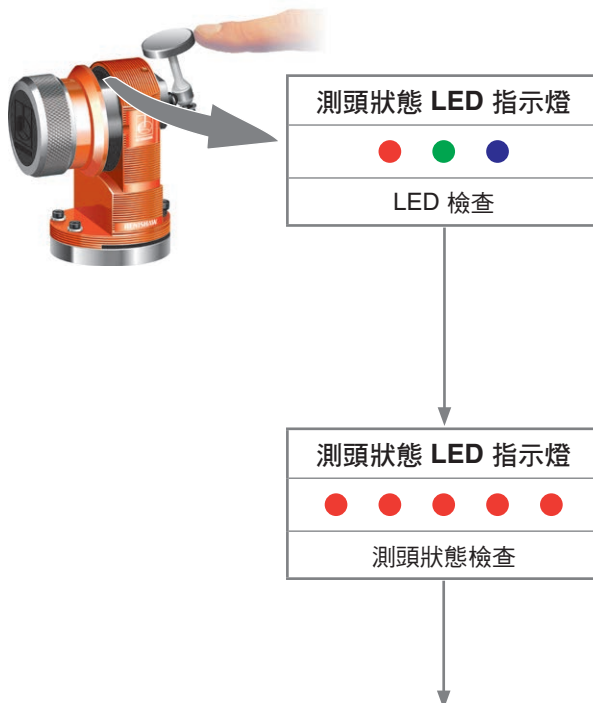


刀具設定器配對方法

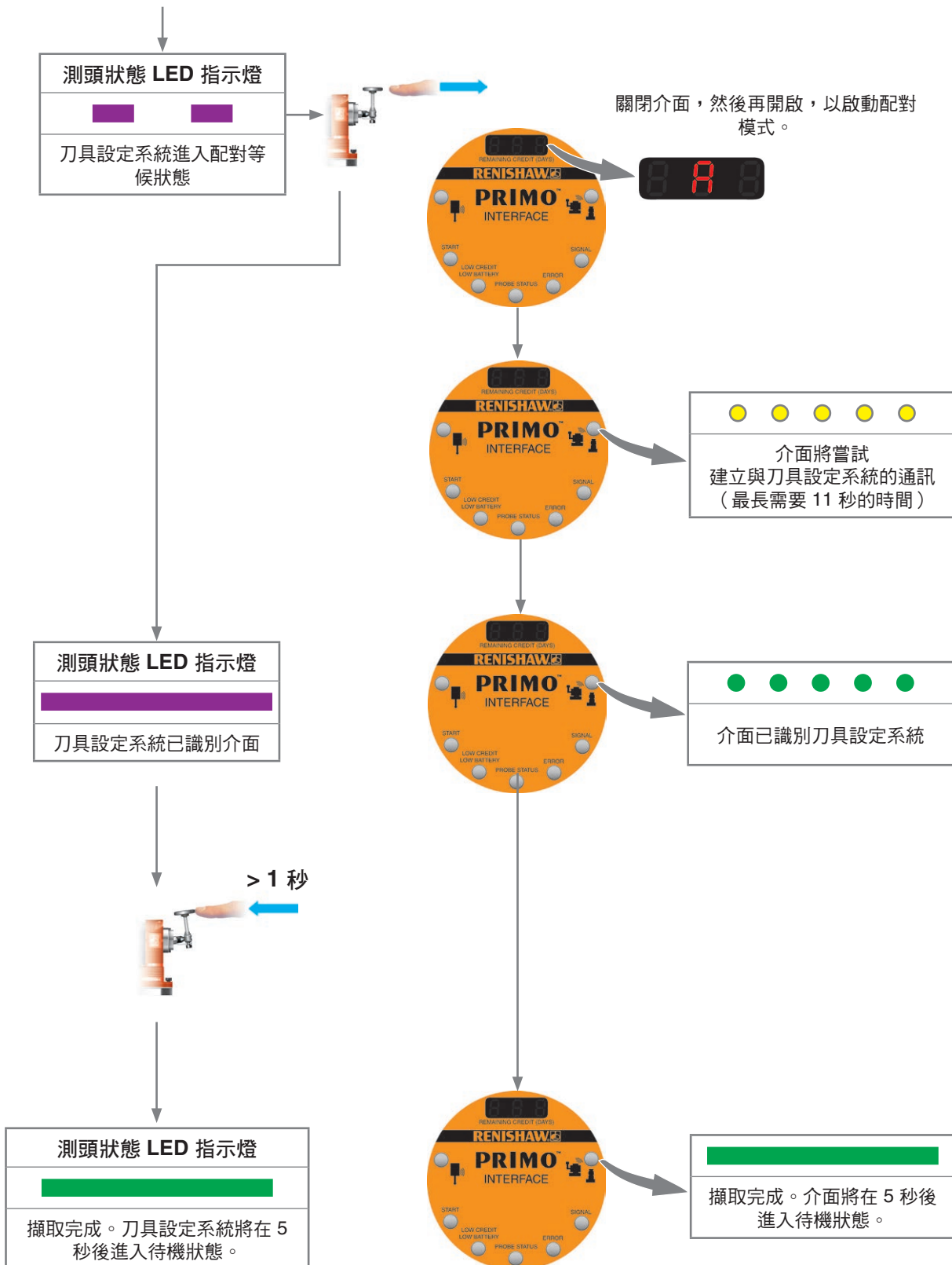


指示燈的符號定義	
●	LED 指示燈短閃爍
■	LED 指示燈中閃爍
▬	LED 指示燈長閃爍

附註：進行刀具設定系統配對時，介面將須關閉，然後再次開啟。

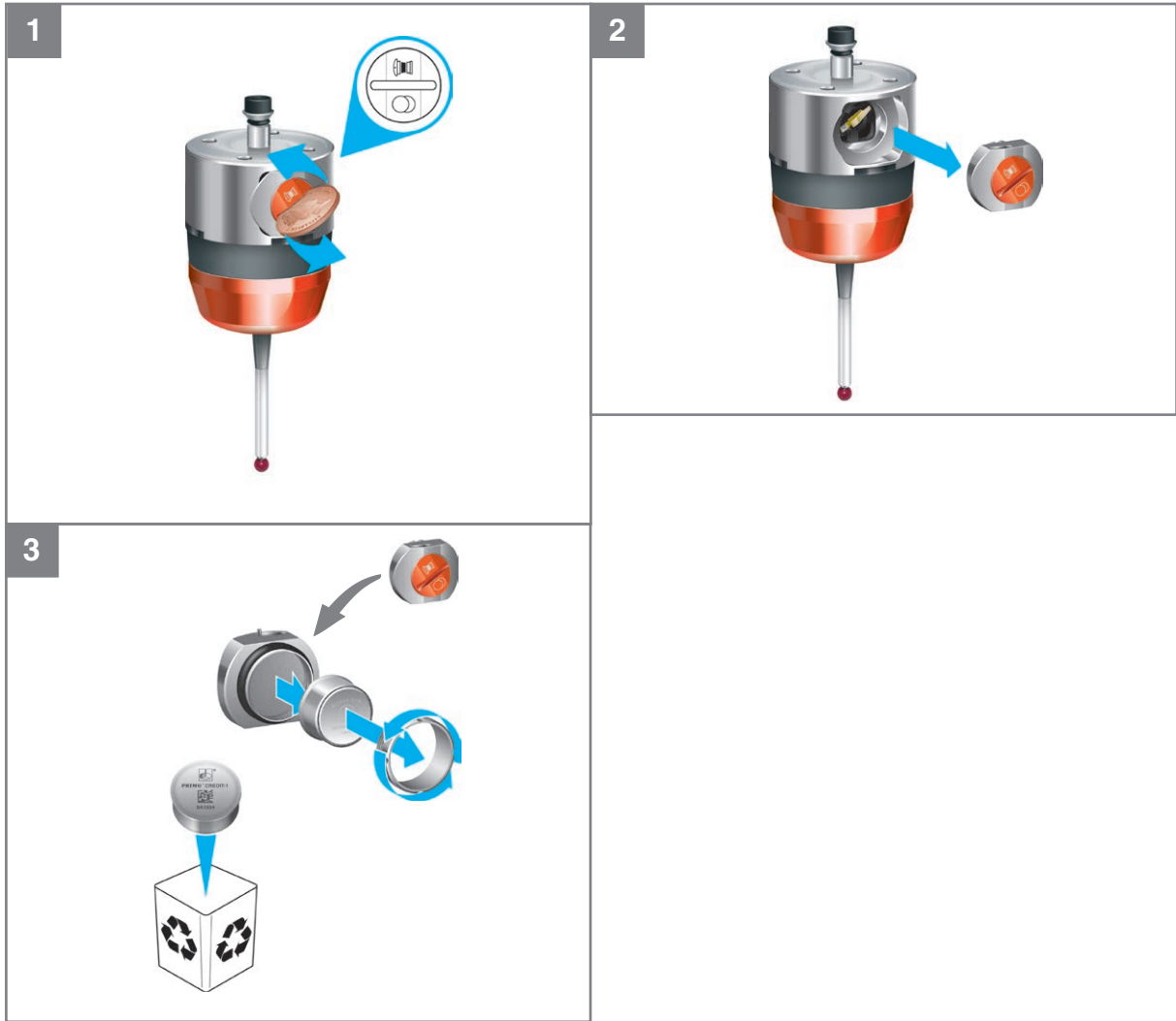


刀具設定器配對方法





更換儲值代幣



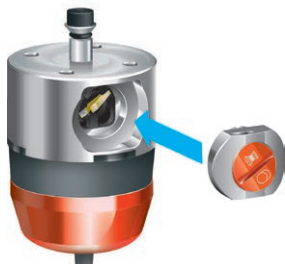


更換儲值代幣

4



5



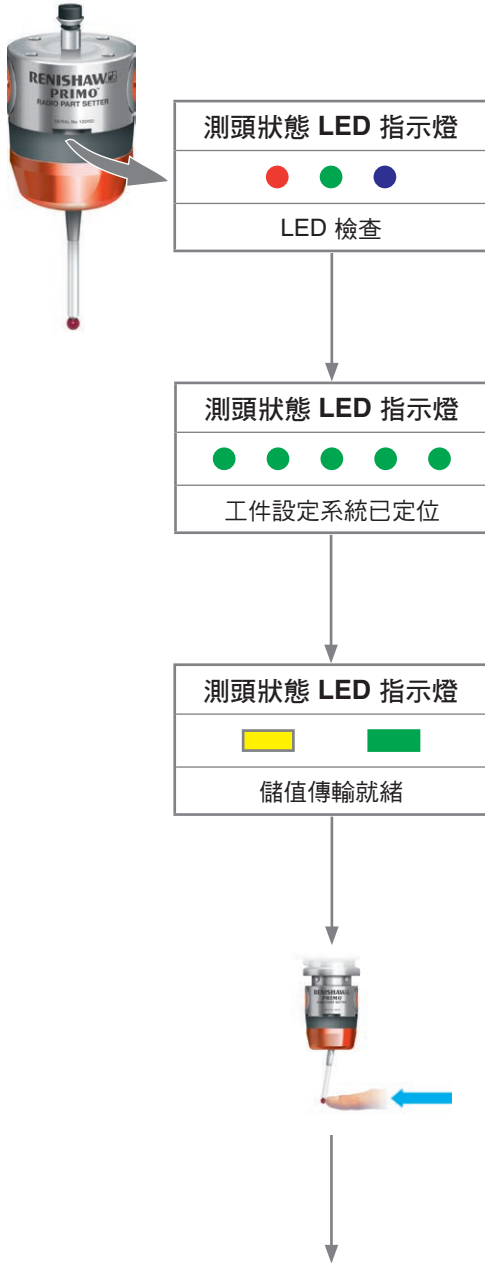
6



附註：工件設定系統將自動進入儲值傳輸模式
(請參閱第 54 頁的「儲值傳輸」)。



更換儲值代幣



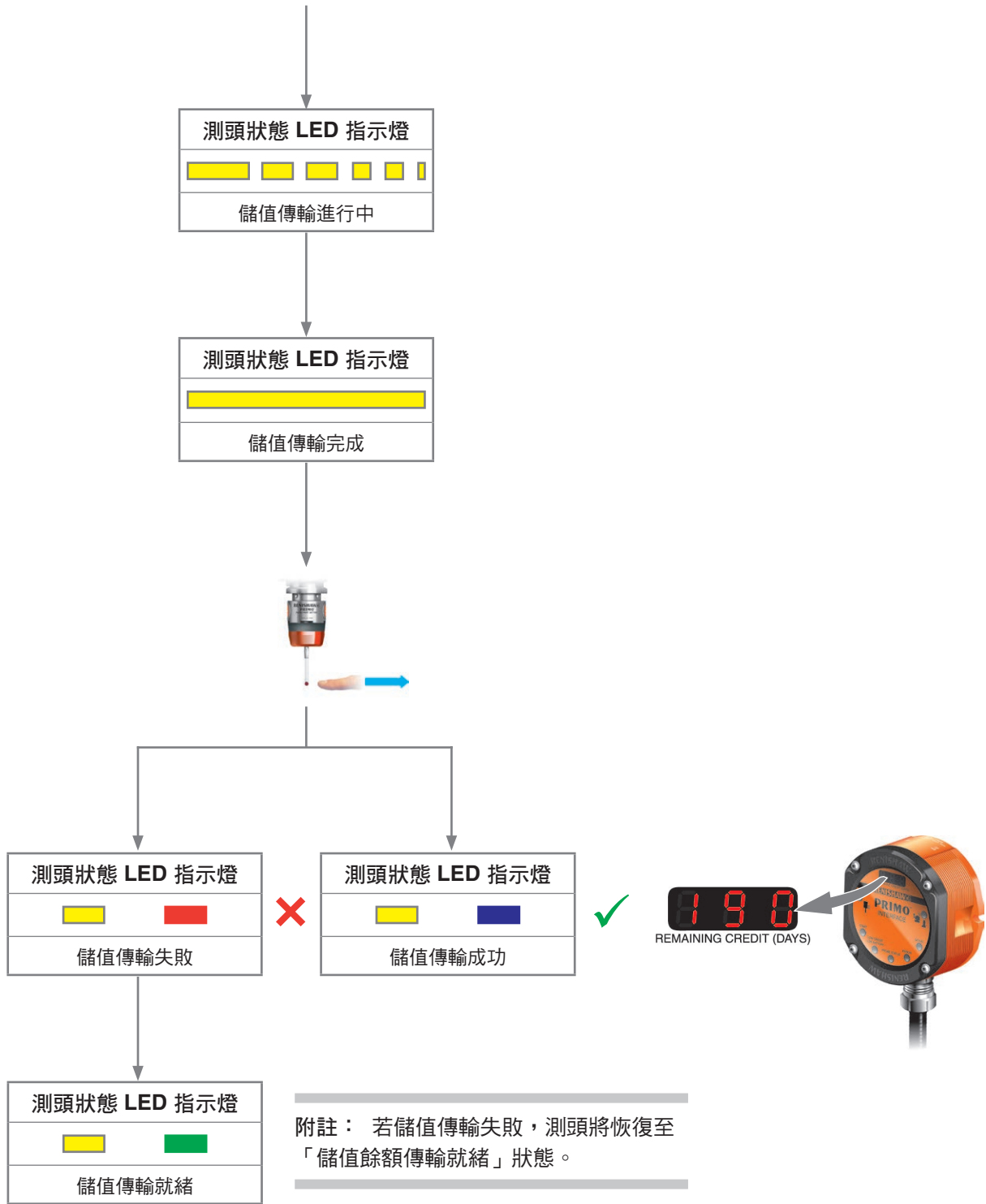
指示燈的符號定義	
	LED 指示燈短閃爍
	LED 指示燈中閃爍
	LED 指示燈長閃爍

附註：介面必須在儲值餘額傳輸時隨時通電。



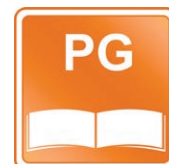


更換儲值代幣



附註：若儲值傳輸失敗，測頭將恢復至「儲值餘額傳輸就緒」狀態。

Primo 系統設定與校正



© 2014–2021 Renishaw plc 保留所有權利。

未經Renishaw 事先書面同意，不得複製或再製本文件之一部或全部，或以任何方式轉移至任何其他媒體或語言。

Renishaw plc。於英格蘭及威爾斯註冊登記。
公司編號：1106260。註冊辦公室：New Mills,
Wotton-under-Edge, Gloucestershire, GL12 8JR,
UK。

免責條款

儘管本公司於發布本文件時已盡相當之努力驗證其正確性，於法律允許範圍內，本公司概不接納以任何方式產生之擔保、條件、聲明及賠償責任。

RENISHAW 保留對本文件及設備、和／或本文所述軟體及規格進行變更之權利，恕不另行通知。

商標

RENISHAW® 及測頭標誌為Renishaw plc 註冊商標。Renishaw 產品名稱、稱謂及其「apply innovation」標記為Renishaw plc 或其子公司註冊商標。其他品牌、產品或公司名稱為各自所有者的商標。

保固

除非您與Renishaw 已同意並另外簽署書面協議，否則所售設備和／或軟體均受與該設備和／或軟體一同提供（或可向您當地Renishaw辦事處索取）之 Renishaw 標準條款和條件之約束。

若Renishaw 設備及軟體均按Renishaw 文件之規定予以安裝使用，則Renishaw 提供有限期限保固（如標準條款和條件所載）。您應查閱該等標準條款和條件，瞭解保固之完整詳情。

您向第三方供應商購買之設備和／或軟體，受與該設備和／或軟體一同提供之個別條款和條件之約束。您應聯絡您的第三方供應商以瞭解詳情。

中國 RoHS

如需有關中國 RoHS 的詳細資訊，請造訪：
www.renishaw.com.tw/mtpchinarohs.

歐盟符合性聲明



Renishaw plc 聲明全權負責 Primo Radio Part Setter、Primo Radio 3D Tool Setter 及 Primo Interface 符合所有相關歐盟法令。

歐盟符合性聲明的全文載於：
www.renishaw.com.tw/mtpdoc

棄置廢電機電子設備



在 Renishaw 產品和/或隨附文件中使用本符號，表示本產品不可與普通家庭廢棄物混合棄置。最終使用者有責任在指定的報廢電氣和電子設備 (WEEE) 收集點棄置本產品，以實現重複使用或回收利用。正確棄置本產品有助於節省寶貴的資源，並防止對環境產生負面影響。如需更多資訊，請與您當地的廢棄物棄置服務或 Renishaw 代理商聯絡。

REACH 法規

(EC) 1907/2006 號法規 (「REACH」) 第 33(1) 條要求的有關含有高度關注物質 (Substances of Very High Concern - SVHC) 產品的資訊，請造訪：www.renishaw.com.tw/REACH

專利

Primo 系統的功能及相似產品的功能受到下列一或多項專利及／或專利應用的保護：

CN 100466003	IN 215787	TW I380025
CN 101354230	WO 2004/057552	TW I407278
CN 101354266	WO 2015/162431	TW I486733
CN 101482402	JP 3967592	US 10401162
CN 106471334	JP 4237051	US 6776344
EP 1185838	JP 4575781	US 6941671
EP 1425550	JP 4754427	US 7145468
EP 1457786	JP 4773677	US 7285935
EP 1477767	JP 4851488	US 7441707
EP 1477768	JP 5238749	US 7486195
EP 1576560	JP 5254692	US 7812736
EP 1701234	JP 5390719	US 7821420
EP 1734426	JP 5410700	US 8437978
EP 1804020	JP 5491646	US 8464054
EP 2018935	JP 6622216	US 8700351
EP 2019284	KR 1001244	US 9140547
EP 2216761		
EP 3134707		

無線電許可

Radio 3D Tool Setter (3D 刀具設定系統)

澳洲：



巴西：



“Este equipamento não tem direito à proteção contra interferência prejudicial e não pode causar interferência em sistemas devidamente autorizados” .

加拿大： IC: 3928A-PR3DTS

This device complies with Industry Canada licence-exempt RSS standard(s). Operation is subject to the following two conditions: (1) this device may not cause interference, and (2) this device must accept any interference, including interference that may cause undesired operation of the device.

Le présent appareil est conforme aux CNR d' Industrie Canada applicables aux appareils radio exempts de licence. L' exploitation est autorisée aux deux conditions suivantes : (1) l' appareil ne doit pas produire de brouillage, et (2) l' utilisateur de l' appareil doit accepter tout brouillage radioélectrique subi, même si le brouillage est susceptible d' en compromettre le fonctionnement.

歐盟：



印度：

NER-ETA/339

日本：



This device is granted pursuant to the Japanese Radio Law and the Japanese Telecommunications Business Law This device should not be modified (otherwise the granted designation number will become invalid).

馬來西亞：



紐西蘭：



菲律賓：

ESD-1408696C

新加坡：



南韓：



Class A Equipment (Industrial Use)

이 기기는 업무용(A급) 전자파적합기기로서 판매자 또는 사용자는 이 점을 주의하시기 바라며, 가정외의 지역에서 사용하는 것을 목적으로 합니다.

台灣：  CCAB10LP508AT2

警語

經型式認證合格之低功率射頻電機，非經許可，公司、商號或使用者均不得擅自變更頻率、加大功率或變更原設計之特性及功能。

低功率射頻電機之使用不得影響飛航安全及干擾合法通信；經發現有干擾現象時，應立即停用，並改善至無干擾時方得繼續使用。

前項合法通信，指依電信法規定作業之無線電通信。低功率射頻電機須忍受合法通信或工業、科學及醫療用電波輻射性電機設備之干擾。

美國： FCC ID: KQGPRPS

無危險： 中國 泰國 越南

無線電許可

Radio Part Setter (工件設定系統)

澳洲：



巴西：



“Este equipamento não tem direito à proteção contra interferência prejudicial e não pode causar interferência em sistemas devidamente autorizados” .

加拿大： IC: 3928A-PRPS

This device complies with Industry Canada licence-exempt RSS standard(s). Operation is subject to the following two conditions: (1) this device may not cause interference, and (2) this device must accept any interference, including interference that may cause undesired operation of the device.

Le présent appareil est conforme aux CNR d' Industrie Canada applicables aux appareils radio exempts de licence. L' exploitation est autorisée aux deux conditions suivantes : (1) l' appareil ne doit pas produire de brouillage, et (2) l' utilisateur de l' appareil doit accepter tout brouillage radioélectrique subi, même si le brouillage est susceptible d' en compromettre le fonctionnement.

歐盟：



印度： NER-ETA/338

日本：



This device is granted pursuant to the Japanese Radio Law and the Japanese Telecommunications Business Law This device should not be modified (otherwise the granted designation number will become invalid).

馬來西亞：



紐西蘭：



菲律賓： ESD-1408697C

新加坡：



南韓：



MSIP-CRM-R1P-PR3DTS

Class A Equipment (Industrial Use)

이 기기는 업무용(A급) 전자파적합기기로서 판매자 또는 사용자는 이 점을 주의하시기 바라며, 가정외의 지역에서 사용하는 것을 목적으로 합니다.

台灣：  CCAL14LP0030T1

警語

經型式認證合格之低功率射頻電機，非經許可，公司、商號或使用者均不得擅自變更頻率、加大功率或變更原設計之特性及功能。

低功率射頻電機之使用不得影響飛航安全及干擾合法通信；經發現有干擾現象時，應立即停用，並改善至無干擾時方得繼續使用。

前項合法通信，指依電信法規定作業之無線電通信。低功率射頻電機須忍受合法通信或工業、科學及醫療用電波輻射性電機設備之干擾。

美國： FCC ID: KQGPR3DTS

無危險： 中國 泰國 越南

無線電許可

介面

澳洲：



巴西：



“Este equipamento não tem direito à proteção contra interferência prejudicial e não pode causar interferência em sistemas devidamente autorizados” .

加拿大： IC: 3928A-PI

This device complies with Industry Canada licence-exempt RSS standard(s). Operation is subject to the following two conditions: (1) this device may not cause interference, and (2) this device must accept any interference, including interference that may cause undesired operation of the device.

Le présent appareil est conforme aux CNR d' Industrie Canada applicables aux appareils radio exempts de licence. L' exploitation est autorisée aux deux conditions suivantes : (1) l' appareil ne doit pas produire de brouillage, et (2) l' utilisateur de l' appareil doit accepter tout brouillage radioélectrique subi, même si le brouillage est susceptible d' en compromettre le fonctionnement.

歐盟：



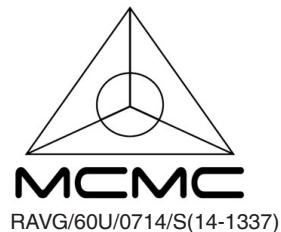
印度： NER-ETA/665

日本：



This device is granted pursuant to the Japanese Radio Law and the Japanese Telecommunications Business Law This device should not be modified (otherwise the granted designation number will become invalid).

馬來西亞：



紐西蘭：



菲律賓： ESD-1409353C

新加坡：



南韓：



Class A Equipment (Industrial Use)

이 기기는 업무용(A급) 전자파적합기기로서 판매자 또는 사용자는 이 점을 주의하시기 바라며, 가정외의 지역에서 사용하는 것을 목적으로 합니다.

台灣：  CCAL14LP0690T4

警語

經型式認證合格之低功率射頻電機，非經許可，公司、商號或使用者均不得擅自變更頻率、加大功率或變更原設計之特性及功能。

低功率射頻電機之使用不得影響飛航安全及干擾合法通信；經發現有干擾現象時，應立即停用，並改善至無干擾時方得繼續使用。

前項合法通信，指依電信法規定作業之無線電通信。低功率射頻電機須忍受合法通信或工業、科學及醫療用電波輻射性電機設備之干擾。

美國： FCC ID: KQGPI

無危險： 中國 泰國 越南

Renishaw Taiwan Inc
40852台中市南屯區
精科七路2號2樓

T +886 4 2460 3799
F +86 4 2460 3798
E taiwan@renishaw.com
www.renishaw.com.tw

RENISHAW 
apply innovation™

有關全球聯繫之相關資訊，請造訪網站
www.renishaw.com.tw/contact。



H - 5470 - 8529 - 03