

OLP40



한국어



본 제품에 대한 간행물은
바코드를 스캔하거나 다음을 방문하여 확인하실 수 있습니다
www.renishaw.co.kr/olp40.

안전

사용자를 위한 정보

OLP40에는 두 개의 일회용 1/2AA 리튬 염화티오닐 배터리가 제공됩니다. OLP40 광학 선반 프로브 설치 가이드 (Renishaw 부품 번호 H-5625-8510)를 참조하십시오. 리튬 배터리는 BS EN 62133:2013 (IEC 62133:2012)에 따른 승인을 받아야 합니다. 배터리 고갈 시 충전하지 마십시오.



배터리, 포장 또는 함께 제공되는 문서에 이 기호가 사용되면 다 쓴 배터리의 폐기 시 일반 가정 쓰레기와 혼합해서는 안 됨을 의미합니다. 다 쓴 배터리는 지정된 수거 장소에 폐기하십시오. 이는 부적절한 폐기물 취급으로 인해 환경과 인체에 부정적인 영향이 미치지 않도록 방지하기 위한 조치입니다. 기타 배터리 수거 및 폐기에 관해서는 현지 관련 당국이나 폐기물 처리 업체에 문의하십시오. 모든 리튬 및 재충전 가능 배터리는 폐기 전에 완전히 방전시키거나 단락 보호 조치를 해야 합니다.

교체 배터리의 유형이 올바른지 확인하고 설치 가이드의 지침에 따라 설치하십시오. OLP40 광학 선반 프로브 자세한 정보는 설치 가이드(Renishaw 부품 번호 H-5625-8510)를 참조하십시오. 특정 배터리 작동과 안전 및 폐기 지침에 대해서는 배터리 제조업체의 설명서를 참조하십시오.

- 항상 배터리가 양극과 음극에 올바르게 맞춰 삽입되었는지 확인합니다.
- 직사광선이나 비가 내리는 환경에 배터리를 보관하지 마십시오.
- 배터리를 불에 노출하거나 폐기하지 마십시오.
- 배터리를 강제로 방전시키지 마십시오.
- 배터리를 합선시키지 마십시오.
- 배터리를 임의로 분리하거나 구멍을 내거나, 무리한 힘을 가해서 변형시키지 마십시오.
- 배터리를 삼키지 마십시오.
- 아동이 배터리에 접근하지 않도록 하십시오.

- 배터리가 젖지 않도록 하십시오.
- 배터리 수명이 단축되고 손상되므로 사용하던 배터리와 새 것을 함께 사용하지 마십시오.
- 배터리가 손상된 경우, 전해액에 닿지 않도록 조심해서 취급하십시오.

배터리 또는 제품을 운송할 때는 국제 및 국내 배터리 운송 규정을 준수하십시오.

주: 리튬 배터리는 위험물로 분류되며 항공편 수송 시 엄격한 통제가 적용됩니다. 따라서 선적이 지연될 위험을 줄이기 위해 어떠한 이유로든 Renishaw로 OLP40을 반품해야 할 때는 배터리를 제외하십시오.

공작 기계를 사용하는 모든 분야에서 눈 보호 조치를 할 것을 권장합니다.

OLP40에는 유리창이 있습니다. 유리가 파손되어 부상을 입지 않도록 주의하십시오.

기계 공급업체/설치업체를 위한 정보

사용자가 Renishaw 제품 설명서에 언급된 내용을 포함하여 기계 작동 중 발생할 수 있는 모든 위험 요소를 인지하고 그에 적합한 보호 및 안전 장치를 마련하는 것은 기계 공급업체의 책임입니다.

특정 상황에서는 프로브가 준비된 상태인 것처럼 프로브 신호가 잘못 나타날 수 있습니다. 프로브 신호에 의지해서 기계 이동을 중단하지 마십시오.

장비 설치업체를 위한 정보

모든 Renishaw 장비는 관련 EU 및 FCC 규제 요건을 준수하도록 설계되어 있습니다. 이러한 규제에 따라 제품이 정상 작동할 수 있도록 다음 지침을 준수하도록 보장할 책임은 장비 설치업체에 있습니다.

- 인터페이스는 변압기, 서보 드라이브 등 잠재적인 전기 잡음 발생원으로부터 떨어뜨려 설치해야 합니다.
- 모든 0V/접지 연결은 기계의 "별점"에 연결해야 합니다("별점"은 장비의 모든 접지 및 스크린 케이블이 연결된 단일 지점입니다). 이 연결 지침은 매우 중요하며 이 지침을 준수하지 않으면 접지들 간 전위차가 발생할 수 있습니다.
- 모든 스크린은 사용 설명서에 명시된 대로 연결해야 합니다.
- 케이블은 모터 전원 공급 케이블 등의 고전류원을 따라 또는 고속 데이터 라인 근처에 배선하면 안 됩니다.
- 케이블 길이는 항상 최소로 유지해야 합니다.

장비 작동

제조업체에서 지정하지 않은 방법으로 이 장비를 사용하면 장비가 제공하는 보호 기능이 제대로 작동하지 않을 수 있습니다.

광학 안전성


이 제품은 가시광선과 비 가시광선을 방출하는 LED를 포함합니다.

OLP40은 위험 그룹 면제(설계 안전) 등급입니다.

이 제품은 다음 기준에 따라 분류되고 평가되었습니다.

BS EN 62471:2008	램프와 램프 시스템의
(IEC 62471:2006)	광생물학적 안전성.

레니쇼에서는 LED 장치가 위험 군에 속하지는 않지만 이를 응시하거나 직접 바라보지 않는 것을 권장합니다.

배터리 	½ AA (3.6 V) 리튬 염화티오닐 × 2	
	✓ Saft LS 14250 Tadiran SL-750 Xeno XL-050F	✗ Dubilier SB-AA02 Maxell ER3S Sanyo CR 14250 SE Tadiran SL-350, SL-550, TL-4902, TL-5902, TL-2150, TL-5101 Varta CR ½ AA

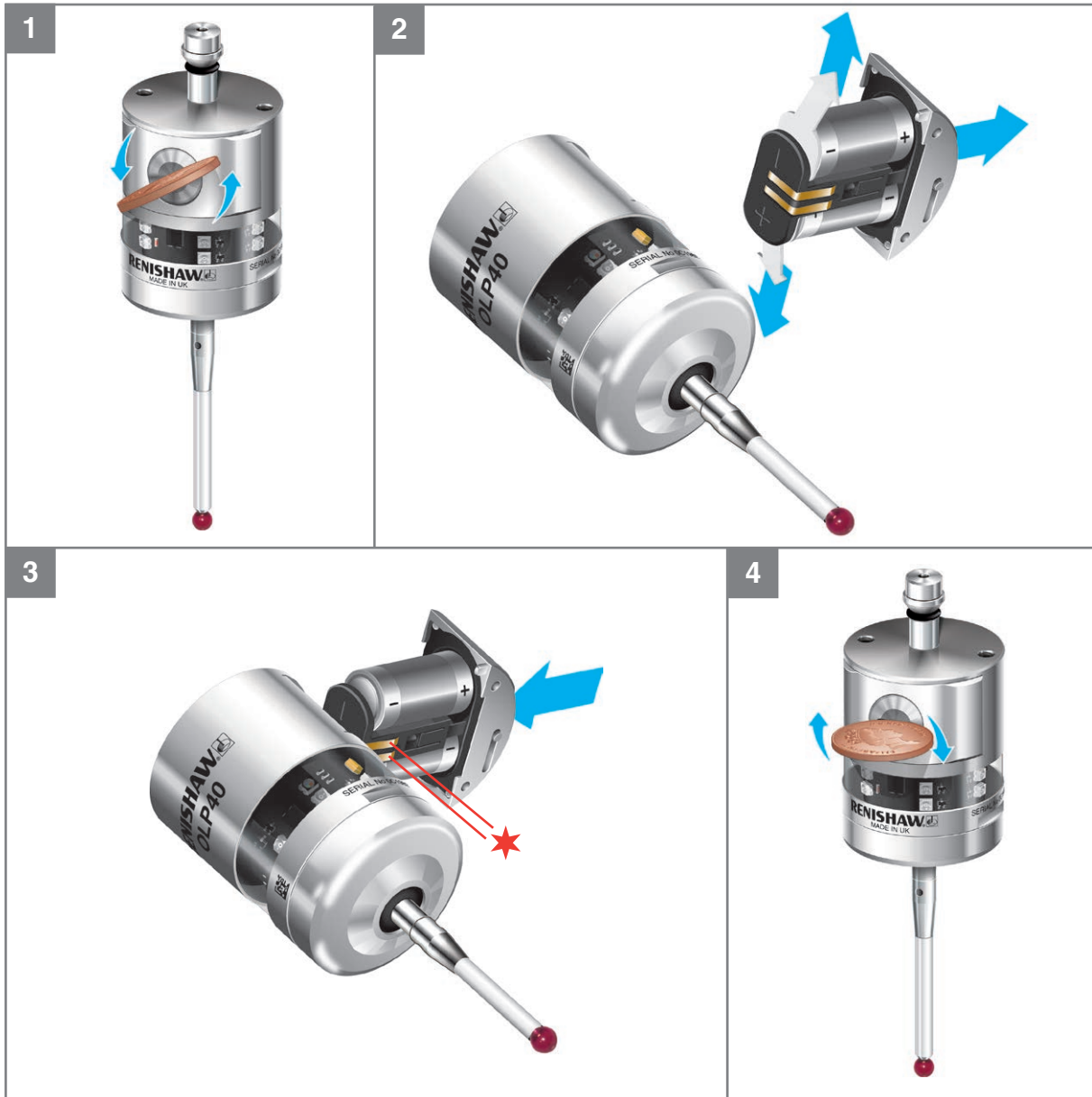
스타일러스 장착





½ AA 배터리

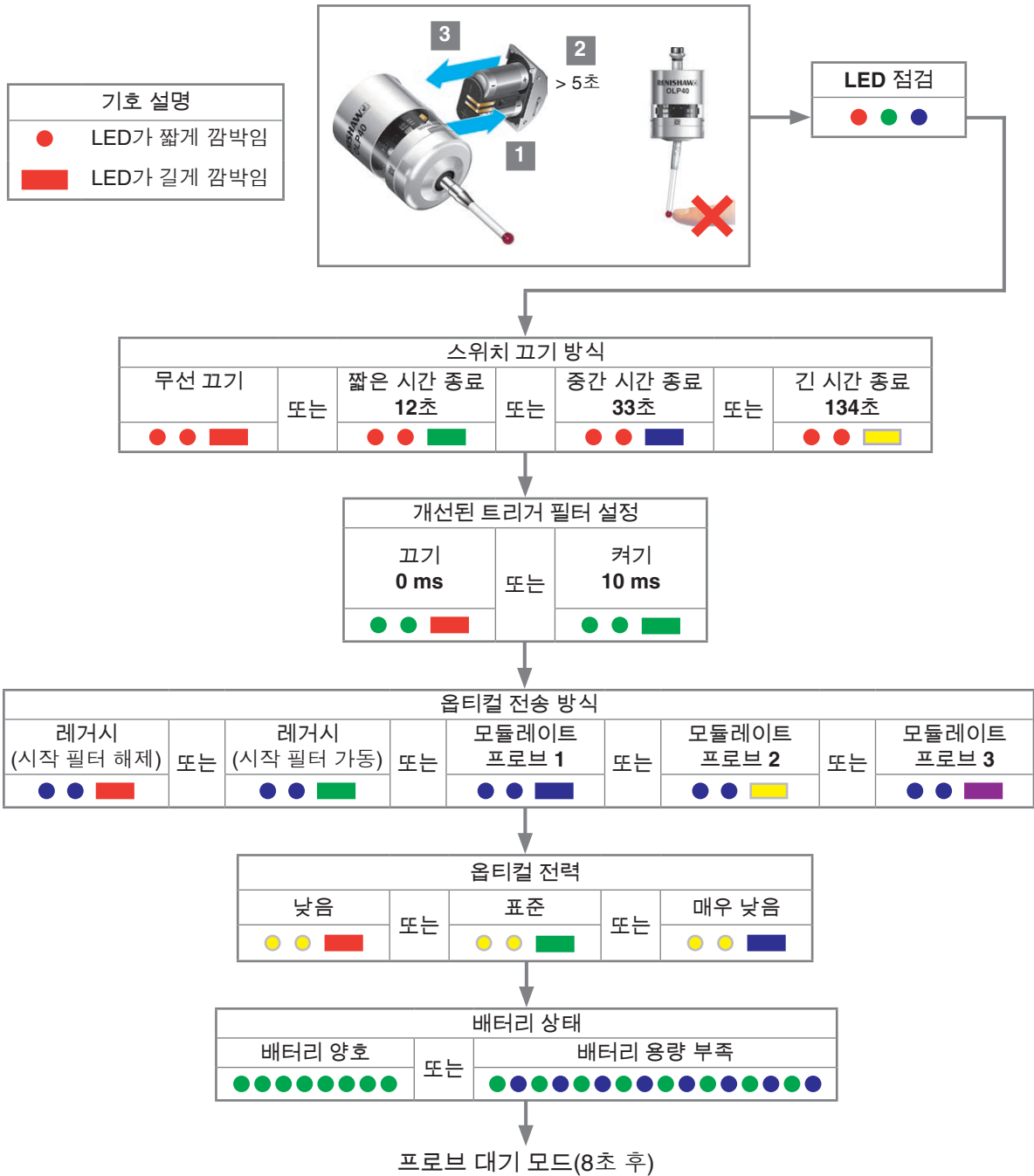
경고: 사용 전 배터리 부분의 절연 장치를 제거하십시오.

★ 화재 위험이 있으므로 배터리 접촉부가 단락되지 않도록 주의해야 합니다. 접촉부 스트립이 안전하게 고정되어 있는지 확인하십시오.



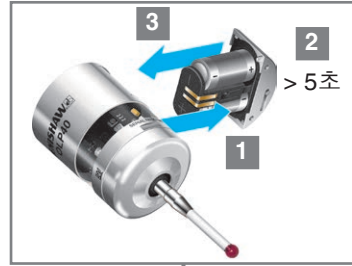
<p>한국어</p>	<p>프로브 설정 구성</p> <p>다음 내용은 프로브의 설정을 검토 하고 변경하는 과정을 설명 하고 있습니다. Trigger Logic™ 앱은 프로브 설정 과정을 대화형 설명과 동영상을 이용하여 간단하게 보여 줍니다.</p> <div data-bbox="347 472 707 577"> App Store에서 다운로드 하기</div> <div data-bbox="735 472 1094 577"> 다운로드하기 Google Play</div>
------------	----------------------------------------------------------------------------------------------------------------------------------------------------------------------------------------------------------------------------------------------------------------------------------------------------------------------------------------------------------------------------------------------------------------------------------------------

프로브 설정 검토



프로브 설정 변경

기호 설명	
●	LED가 짧게 깜박임
	LED가 길게 깜박임
⇒	다음 메뉴 옵션으로 이동하기 위해 4초 미만 동안 스타일러스를 구부리십시오.
⇩	다음 메뉴로 이동하기 위해 4초 이상 스타일러스를 구부리십시오.
⇩	종료하려면 스타일러스를 20초 이상 가만히 놓아 두십시오.



스타일러스를 편향시키고 검토 절차가 끝나면서 배터리 상태가 표시될 때까지 스타일러스가 편향된 상태를 유지합니다.

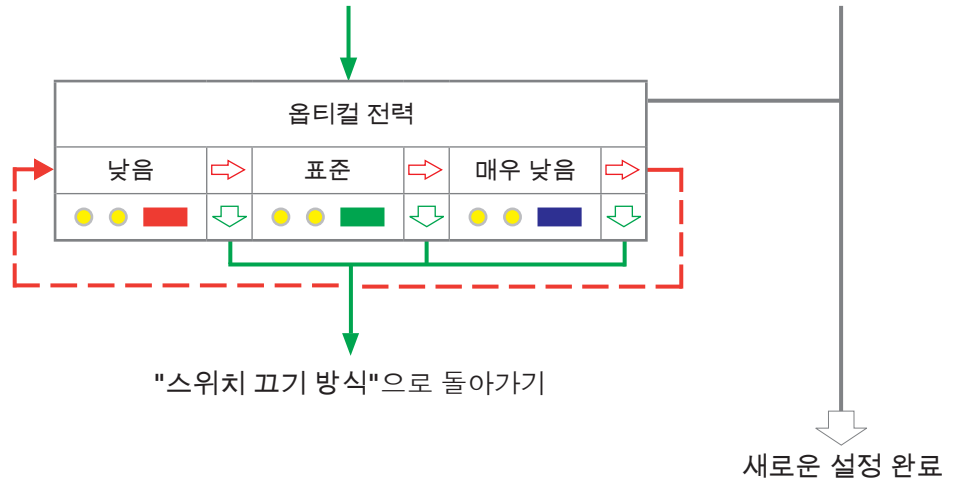
경고: 구성 모드에서 배터리를 제거하지 마십시오. 종료하려면 스타일러스를 20초 이상 가만히 놓아 두십시오.

배터리 상태		
배터리 양호	또는	배터리 용량 부족
●●●●●●●●●●		●●●●●●●●●●

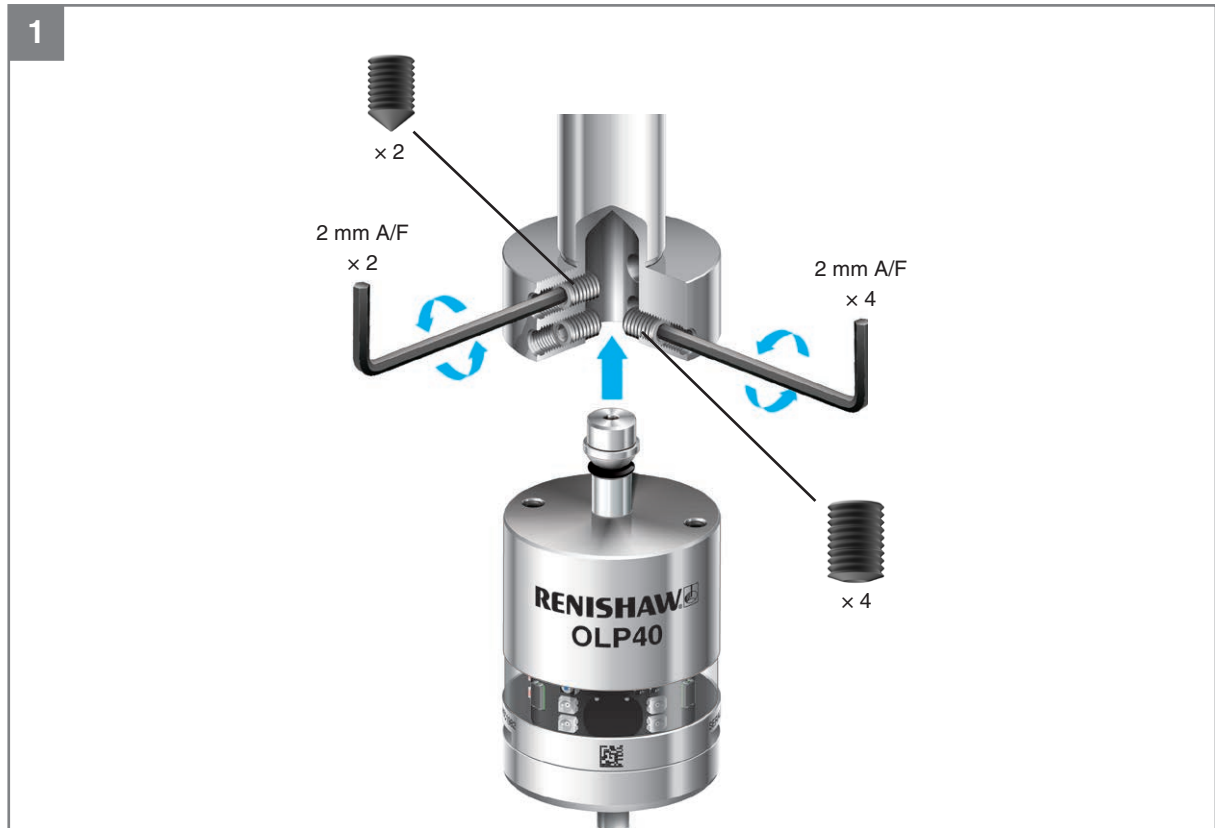
스위치 끄기 방식				
무선 끄기	⇒	짧은 시간 종료 12초	⇒	중간 시간 종료 33초
●●●●●		●●●●●		●●●●●
⇩		⇩		⇩
	⇒	긴 시간 종료 134초	⇩	
●●●●●		●●●●●		
⇩		⇩		

개선된 트리거 필터 설정		
끄기 0 ms	⇒	켜기 10 ms
●●●●●		●●●●●
⇩		⇩

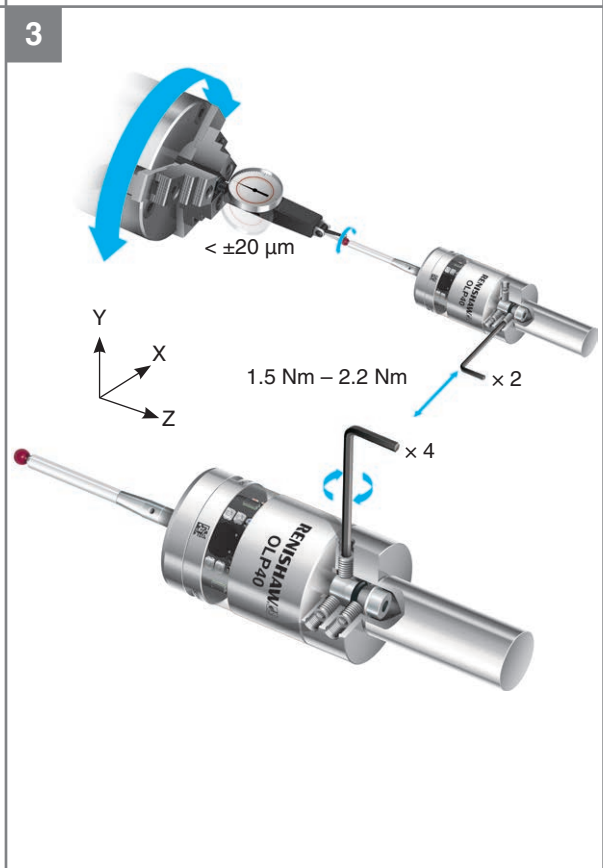
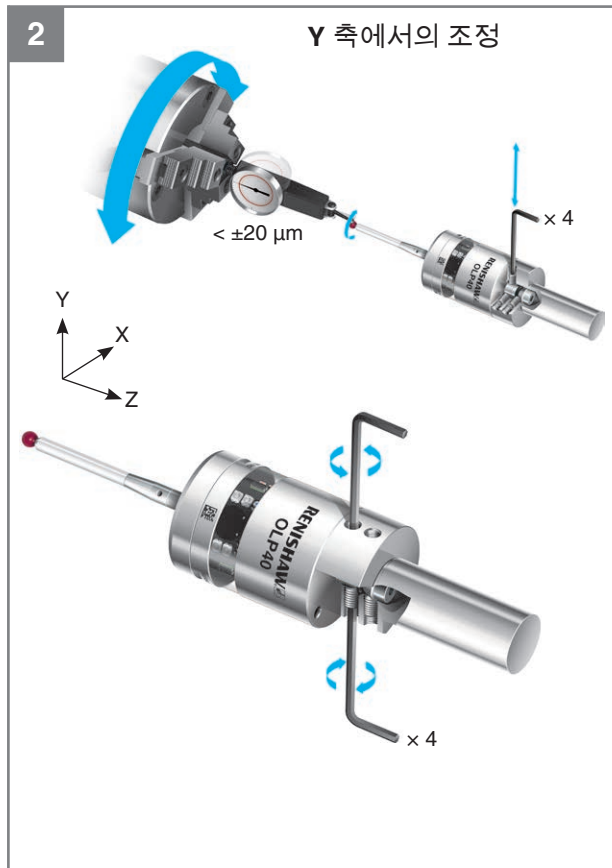
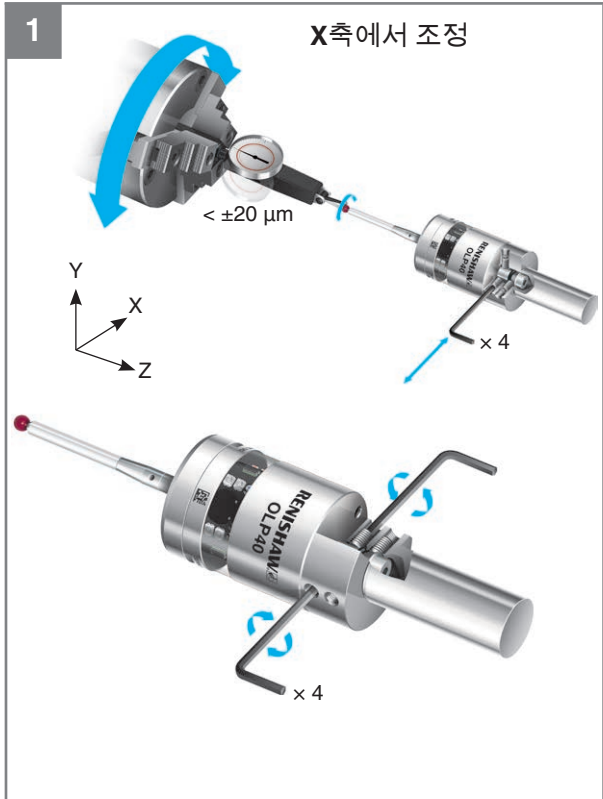
옵티컬 전송 방식				
레거시 (시작 필터 해제)	⇒	레거시 (시작 필터 가동)	⇒	모듈레이트 프로브 1
●●●●●		●●●●●		●●●●●
⇩		⇩		⇩
	⇒	모듈레이트 프로브 2	⇒	모듈레이트 프로브 3
		●●●●●		●●●●●
		⇩		⇩



생크에 프로브 장착



스타일러스 런아웃 조정



청소

청소용 천을 사용하십시오.



OMM-2 시각 진단

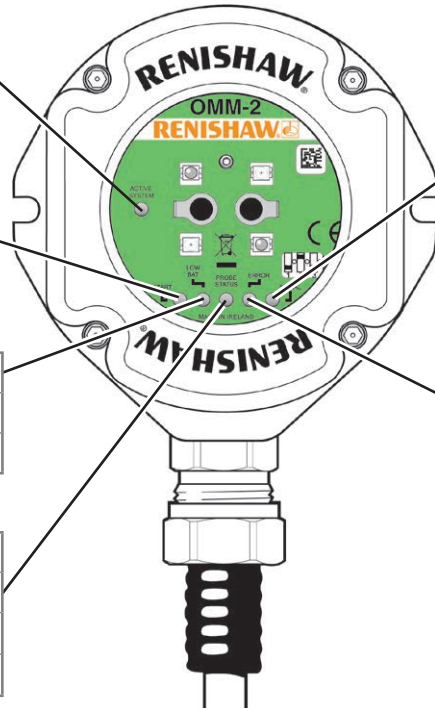
주: 실제 OMM-2의 모양은 여기에 표시된 것과 약간 다를 수 있습니다.

활성 시스템 LED	
●	프로브 1
●	프로브 2
●	프로브 3

시동 LED	
●	시작

배터리 용량 부족 LED	
●	배터리 용량 부족
● ● ●	과부하 에러

프로브 상태 LED	
●	프로브가 안착됨
●	프로브가 트리거됨
● ● ●	과부하 에러



신호 LED	
●	신호 양호
●	간섭 또는 신호 약함
●	신호 없음

오류 LED	
●	프로브로 부터의 신호가 실패하거나 중단됨
●	두번째의 변조 신호가 수신되었습니다
●	간섭이나 약한 프로브 신호를 받음
●	간섭 또는 약한 프로브 신호로 인해 즉각적인 트리거 지연이 발생했습니다
●	유효하지 않은 시작 신호
● ● ●	과부하 에러

OMI-2 / OMI-2T / OMI-2H 시각 진단

주: 실제 OMI-2 / OMI-2T / OMI-2H의 모양은 여기에 표시된 것과 약간 다를 수 있습니다.

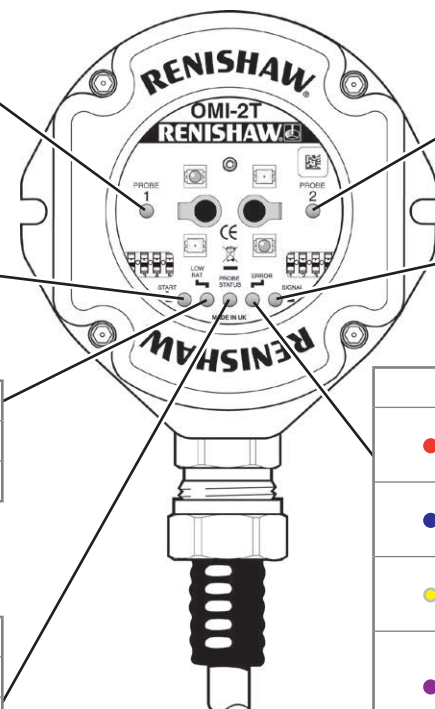
프로브 1	
●	OMI-2T / OMI-2H 전용

프로브 2	
●	OMI-2T / OMI-2H 전용

시동 LED	
●	시작

배터리 용량 부족 LED	
●	배터리 용량 부족
● ● ●	과부하 에러

프로브 상태 LED	
●	프로브가 안착됨
●	프로브가 트리거됨
● ● ●	과부하 에러



신호 LED	
●	신호 양호
●	간섭 또는 신호 약함
●	신호 없음

오류 LED	
●	프로브로 부터의 신호가 실패하거나 중단됨
●	두번째의 변조 신호가 수신되었습니다
●	간섭이나 약한 프로브 신호를 받음
●	간섭 또는 약한 프로브 신호로 인해 즉각적인 트리거 지연이 발생했습니다
● ● ●	과부하 에러

이 페이지는 의도적으로 비워둔 것입니다.

© 2010–2019 Renishaw plc. All rights reserved.

Renishaw의 사전 서면 동의 없이는 어떠한 방법으로도 이 문서의 일부 또는 전체를 복사 또는 재생하거나 다른 매체나 언어로 변환할 수 없습니다.

본 문서에 실린 모든 자료는 Renishaw plc의 특허권 아래에 있습니다.

면책조항

레니쇼(Renishaw)는 출판일 당시의 본 문서의 정확성에 최선을 다했지만, 그에 대한 보증이나, 향후 어떠한 방식으로든 발생될 수 있는 오류에 대한 책임을 지지 않습니다.

상표

RENISHAW 로고에 사용된 **RENISHAW**와 프로브 엠블럼은 영국과 기타 국가에서 Renishaw plc의 등록 상표입니다. **apply innovation**과 레니쇼 제품 및 기술에 적용된 명칭은 Renishaw plc 및 지사의 등록 상표입니다.

Google Play 및 Google Play 로고는 Google LLC의 상표입니다.

Apple and the Apple logo are trademarks of Apple Inc., registered in the U.S. and other countries. App Store is a service mark of Apple Inc., registered in the U.S. and other countries.

이 문서에 사용된 모든 상표 이름과 제품 이름은 해당 소유주의 상호, 상표 또는 등록 상표입니다.

품질보증

품질보증 기간 내에 수리가 요구되는 제품은 제품 공급업체에 반품해야 합니다.

Renishaw 사에서 제품을 구매한 경우 귀하와 Renishaw 간 별도의 서면 합의가 없는 한 Renishaw의 매매조건에 명시된 보증 조항이 적용됩니다. 품질보증에 대한 자세한 내용, 특히 제품을 다음과 같이 취급하는 경우 이러한 조항을 확인하여 품질보증에서 제외되는 사항을 파악해야 합니다.

- 방치, 잘못된 관리 또는 부적절한 사용
- Renishaw의 사전 서면 동의 없이 어떤 방식으로든 수정 또는 변경.

다른 공급업체로부터 제품을 구매한 경우 보증기간에 받을 수 있는 수리 서비스에 대해서도 해당 조항을 참조해야 합니다.

중국 RoHS

중국 RoHS에 대한 자세한 정보는 다음 웹사이트에서 확인해 주십시오.

www.renishaw.co.kr/mtpchinarohs.

EU 준수성 고지

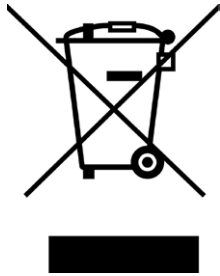


Renishaw plc는 OLP40이 모든 관련 유럽연합법을 준수함을 단독 책임 하에 선언합니다.

EU 준수성 고지 전문은 다음 페이지에서 확인할 수 있습니다:

www.renishaw.co.kr/mtpdoc

WEEE directive



Renishaw 제품 및/또는 함께 제공되는 문서에 이 기호가 사용되면 해당 제품의 폐기 시 일반 가정 쓰레기와 혼합해서는 안됨을 의미합니다. 재사용 또는 재활용이 가능하도록 WEEE(Waste Electrical and Electronic Equipment)에 따른 수거 장소에 이 제품을 폐기하는 것은 최종 사용자의 책임입니다. 이 제품을 올바르게 폐기하는 것이 귀중한 자원을 절약하고 환경 오염을 방지하는 데 도움이 됩니다. 자세한 내용은 현지 폐기물 처리 기관이나 Renishaw 대리점으로 문의하십시오.

REACH 규정

고위험성 우려 후보물질(Substances of Very High Concern - SVHC)을 포함한 제품과 관련된 규정 (EC) No. 1907/2006("REACH")의 33(1)항에 따라 요구되는 정보는 www.renishaw.co.kr/REACH 에서 확인하실 수 있습니다.

특허권

OLP40 및 유사 제품의 기능에는 다음과 같은 특허권 및 현재 출원 중인 특허권 중 한 가지 이상이 적용됩니다.

EP 1130557	JP 3967592
EP 1185838	JP 4754427
EP 1373995	JP 4773677
EP 1477767	JP 4851488
EP 1477768	US 6472981
EP 1701234	US 6776344
EP 1734426	US 6860026
EP 1988439	US 7145468
	US 7441707
	US 7486195
	US 7812736

Renishaw Korea Ltd

서울시 구로구 디지털로 33길 28
우림이비즈센터1차 1314호

전화 +82 2 2108 2830
팩스 +82 2 2108 2835
전자 메일 korea@renishaw.com
www.renishaw.co.kr

RENISHAW 
apply innovation™

연락처 정보는 www.renishaw.co.kr/contact
를 참조하십시오.



H - 5625 - 8524 - 05