

OLP40



中文
(繁體)



可透過下列方式獲得此產品的出版物
透過掃描條碼，或造訪
www.renishaw.com.tw/olp40。

安全

使用者須知

OLP40 配置兩顆非充電型 1/2AA 亞硫醯氯鋰電池：參考 OLP40 光學車床測頭 安裝指南（Renishaw 部件號 H-5625-8513）。鋰電池必須符合 BS EN 62133:2013 (IEC 62133:2012) 標準。若電池電力耗盡，請勿嘗試進行充電。



在電池、包裝或隨附文件中使用本符號，表示電池不可與普通家庭廢品混合處理。將用過的電池棄置於指定的回收地點。如此可防止不當的廢棄物處理對環境及人類健康造成不良影響。洽詢您所在地的機關或廢棄物處置服務中心，瞭解該如何隔離回收和處置電池。所有鋰電池和可充電電池在棄置之前，都必須完全放電或進行避免短路的保護處理。

確保更換的電池型號正確，並按照安裝指南中的指示進行安裝；參考 OLP40 光學車床測頭安裝指南（Renishaw 部件號 H-5625-8513）瞭解更多資訊。為了符合特定電池的操作需求、保持安全並遵守棄置規範，參閱電池製造商的說明文件。

- 確保所有電池都按正確的極性插入。
- 請勿將電池存放在陽光直射或雨淋之處。
- 請勿使電池受熱或投入火中棄置。
- 避免將電池強制放電。
- 請勿讓電池短路。
- 請勿對電池進行拆解、穿刺、變形或施加過度壓力。
- 請勿吞食電池。
- 請將電池置放於孩童無法接觸到的地方。
- 請勿讓電池受潮。
- 請勿混用新舊電池或不同類型的電池，否則將導致電池壽命縮減或受損。
- 若電池受損，請小心處理，不要接觸到電解液。

在運輸電池或本產品時，確保符合國際及國家電池運輸規定。

附註：鋰電池被列為危險貨物，空運運輸時有嚴格的管制。為了減少運輸延期的風險，無論出於任何原因，若您需要將 OLP40 返回給 Renishaw，一定不要包括任何電池。

應用此機械工具時，建議做好眼部防護措施。

OLP40 具有玻璃視窗。請小心處理，避免造成割傷。

機器供應商／安裝商須知

機器供應商有責任保證使用者瞭解機器作業所包含的任何危險，包括 Renishaw 產品說明書中述及的危險，並保證提供充分的防護裝置和安全聯鎖裝置。

在某些情況下，測頭信號可能錯誤地指示測頭已就位知情況。請勿依賴測頭信號停止機器運轉。

設備安裝商須知

所有 Renishaw 設備設計皆符合相關 EU 和 FCC 法規之要求。為了讓產品皆依照這些規定運作，設備安裝商有責任確保遵守以下指導原則：

- 任何介面的安裝位置必須遠離任何可能的電氣干擾源（即變壓器、伺服驅動裝置等）；
- 所有 0 伏／接地連接都應接至機器的「星形點」上（「星形點」是所有設備接地和屏蔽電纜的單點回路）。這一點非常重要，若未遵守會造成接地間出現電位差；
- 所有屏蔽都必須按使用說明書中所述進行連接；
- 電纜線路不得與馬達電源電纜等高電流源並行，或靠近高速數據網路；
- 電纜應保持在最短的長度。

環境操作

如果使用方式與製造商要求的方式不符，提供的環境保護功能可能受到影響。

光學安全


本產品內含發射可見與不可見光的 LED 燈。

OLP40 危險等級：無危險（安全設計）。

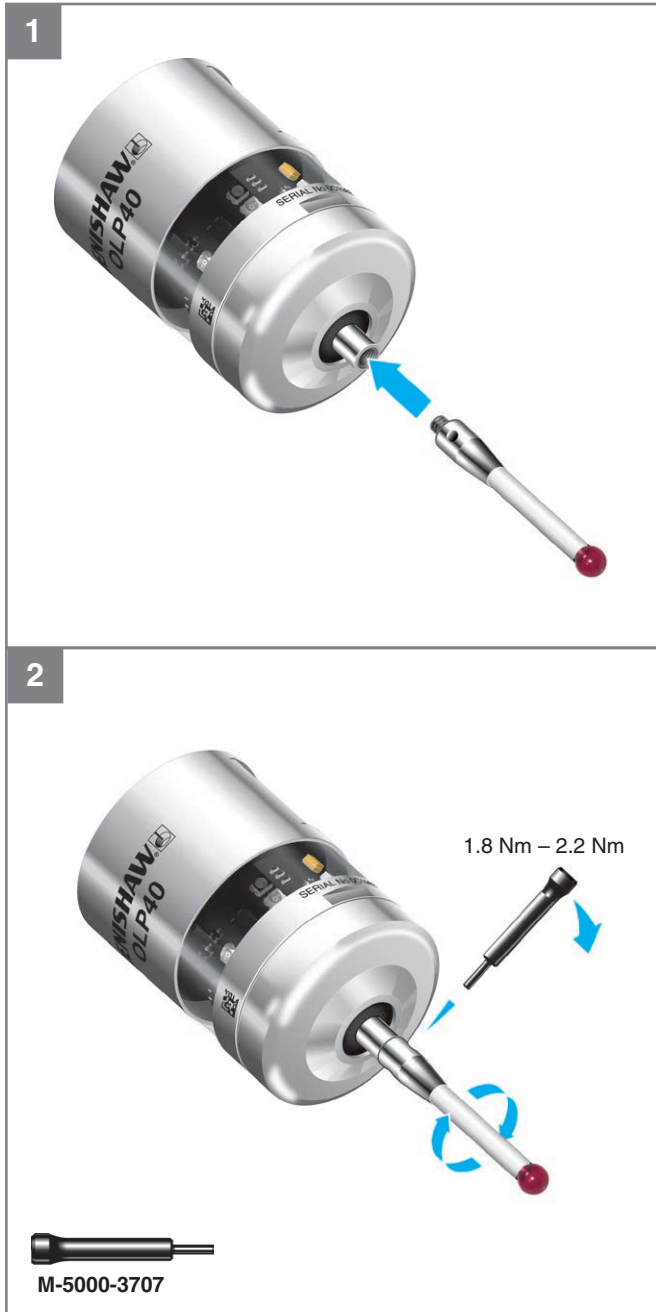
本產品透過以下標準進行評估與分類：

BS EN 62471:2008 指示燈與照明系統的光生
(IEC 62471:2006) 物學安全性。

Renishaw 提醒您，不論其風險分類為何，請勿凝視或直視任何 LED 裝置。

電池 	½ AA (3.6 V) 鋰亞硫 × 2	
	✓ Saft LS 14250 Tadiran SL-750 Xeno XL-050F	✗ Dubilier SB-AA02 Maxell ER3S Sanyo CR 14250 SE Tadiran SL-350、SL-550、 TL-4902、TL-5902、 TL-2150、TL-5101 Varta CR ½ AA

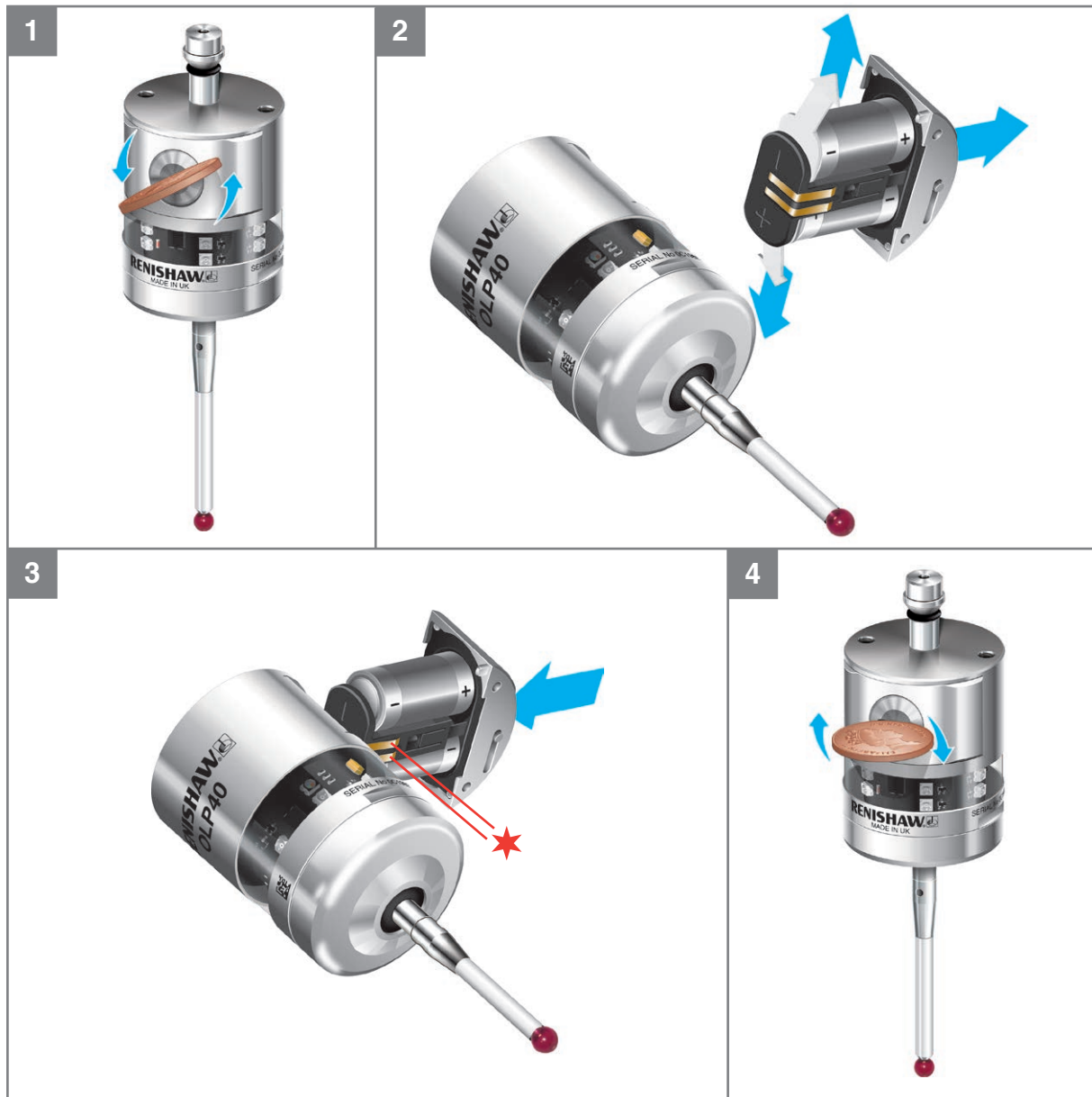
安裝測針



½ AA 電池

警告：使用前，請將電池盒中的電池絕緣片拆除。

★ 注意請勿使電池接點短路，因為可能會引起火災。確定接點簧片放置牢靠。



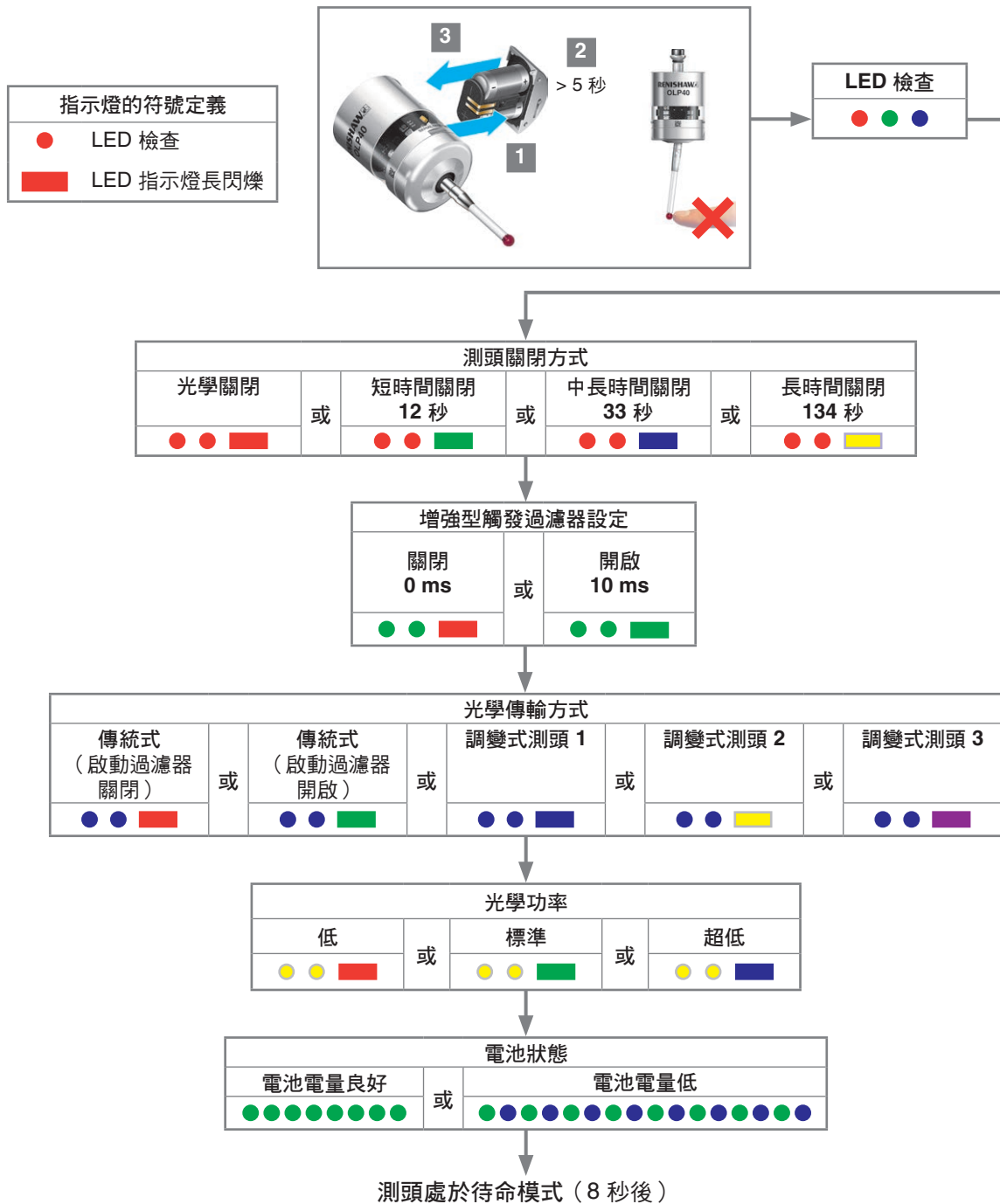
中文
(繁體)

配置測頭

以下章節說明檢視及配置測頭設定的程序。這款 Trigger Logic™ 觸發邏輯APP應用程式透過清晰、互動式指導與資訊化影片來簡化這個程序。

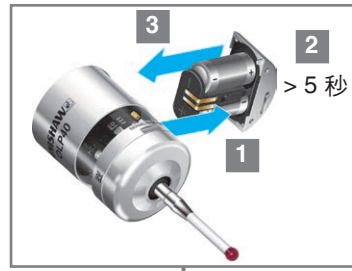


檢視測頭設定

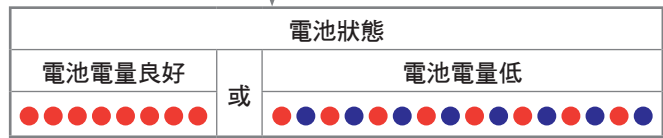


變更測頭設定

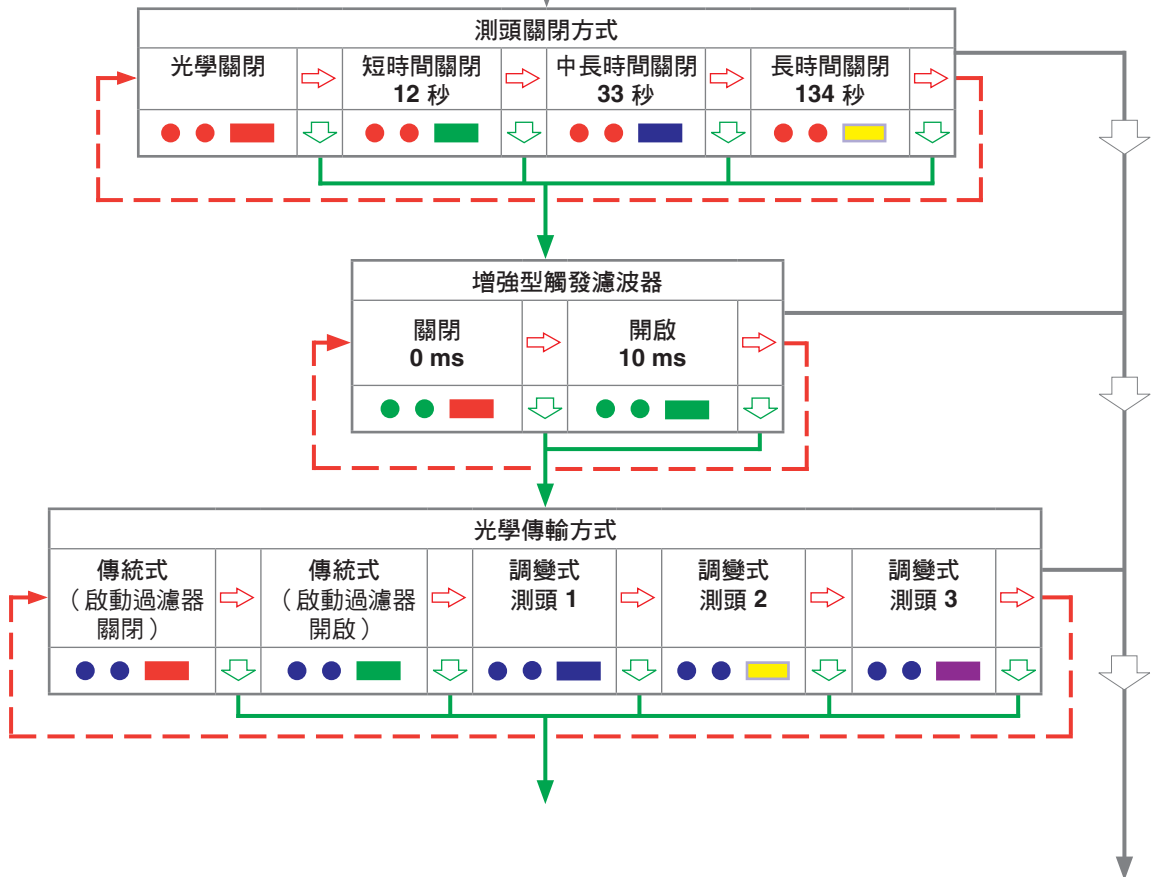
指示燈的符號定義	
●	LED 檢查
	LED 指示燈長閃爍
➡	偏壓測針小於 4 秒，可移動至下一選單選項。
↕	偏壓測針大於 4 秒，可移動至下一選單。
⏏	若要離開，則讓測針保持未接觸超過 20 秒以上。

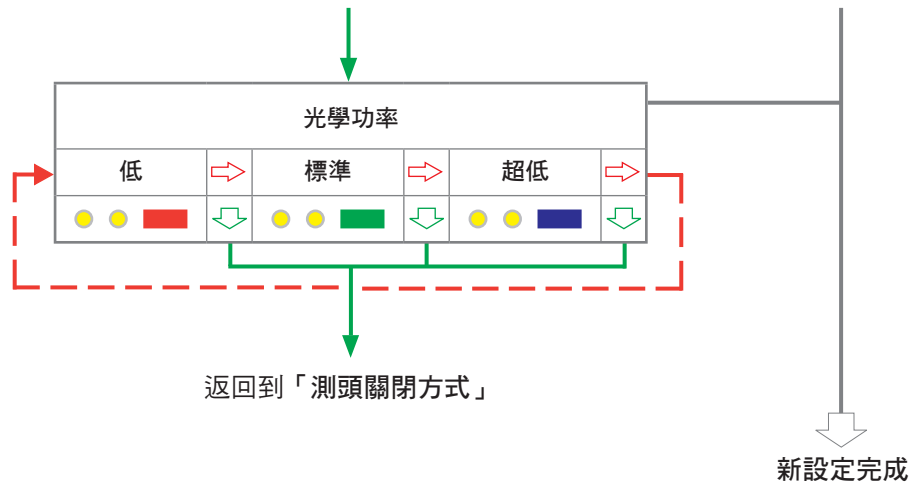


偏壓測針並保持不動，直到檢視步驟完成並出現電池狀態為止。

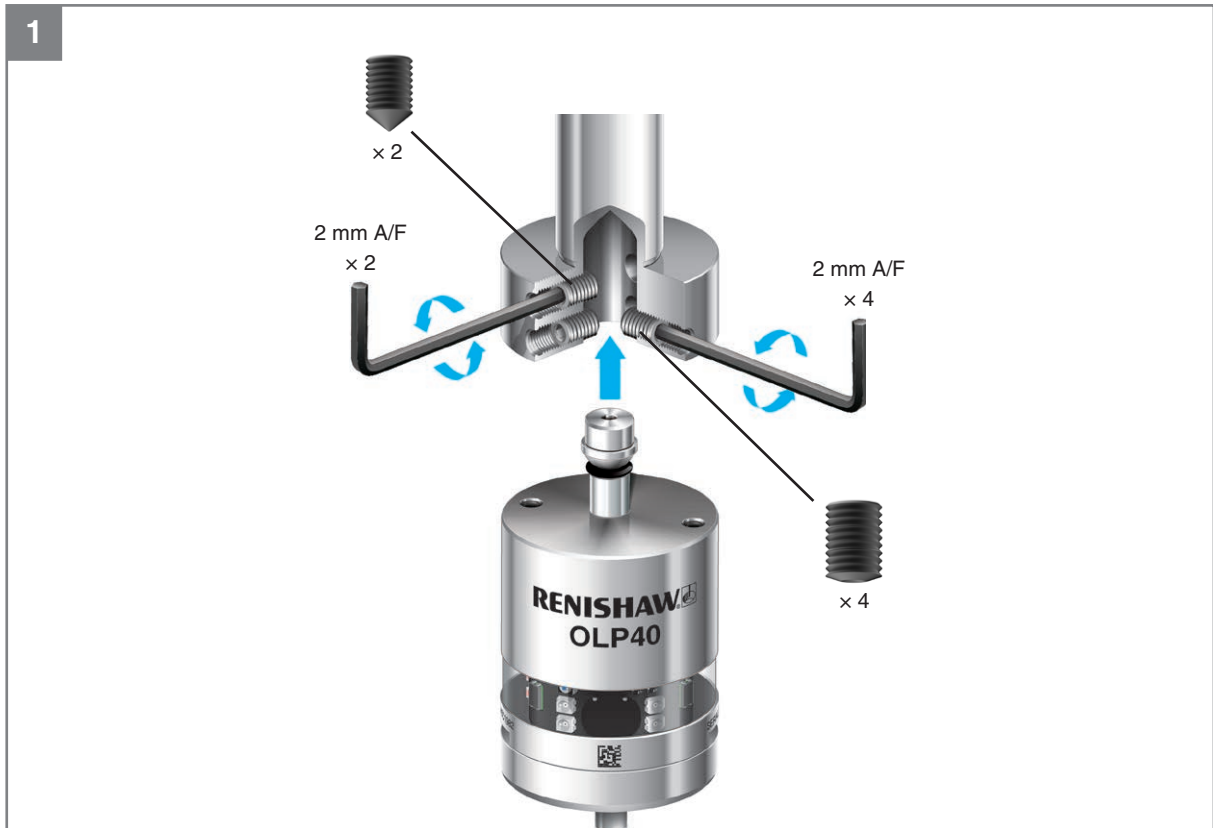


警告：請勿在配置模式時拆下電池。若要離開，則讓測針保持未接觸超過 20 秒以上。

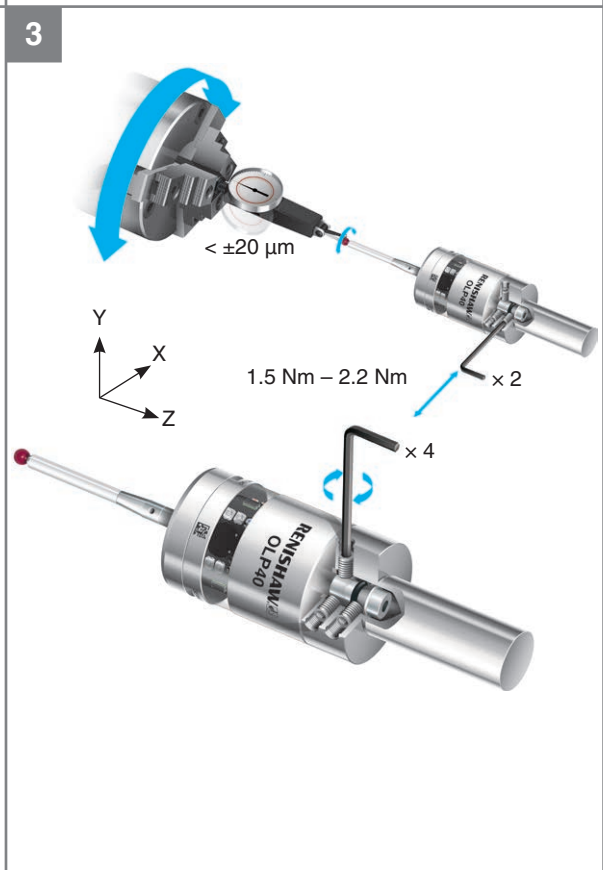
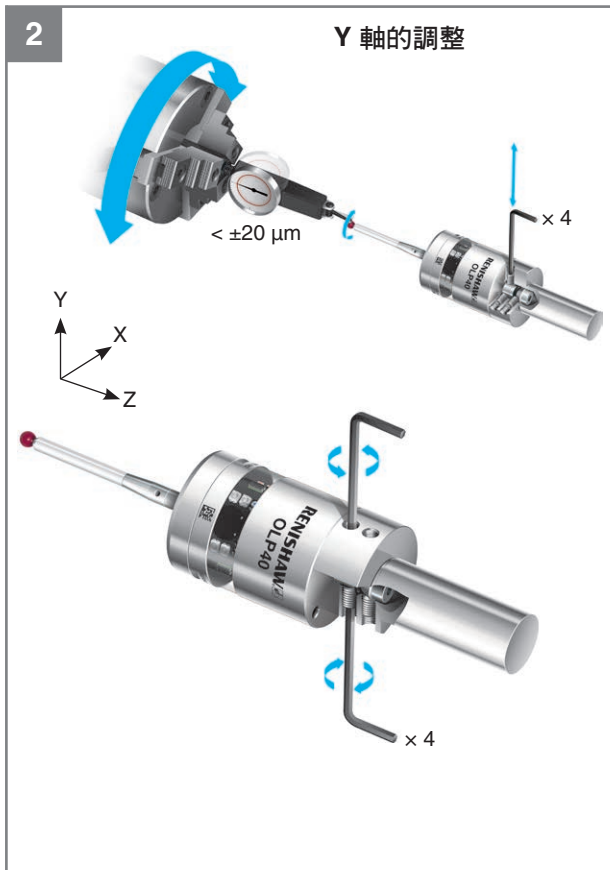
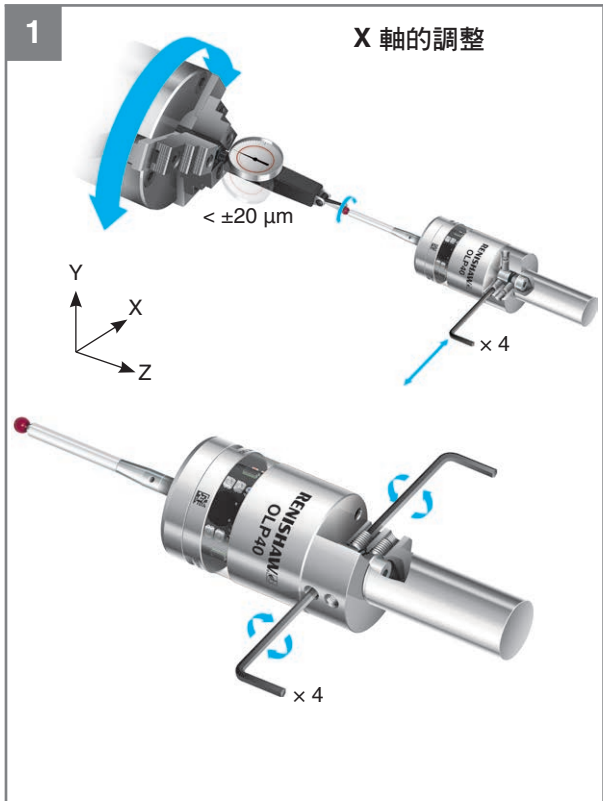




測頭安裝於刀桿上



校正測針中心偏擺



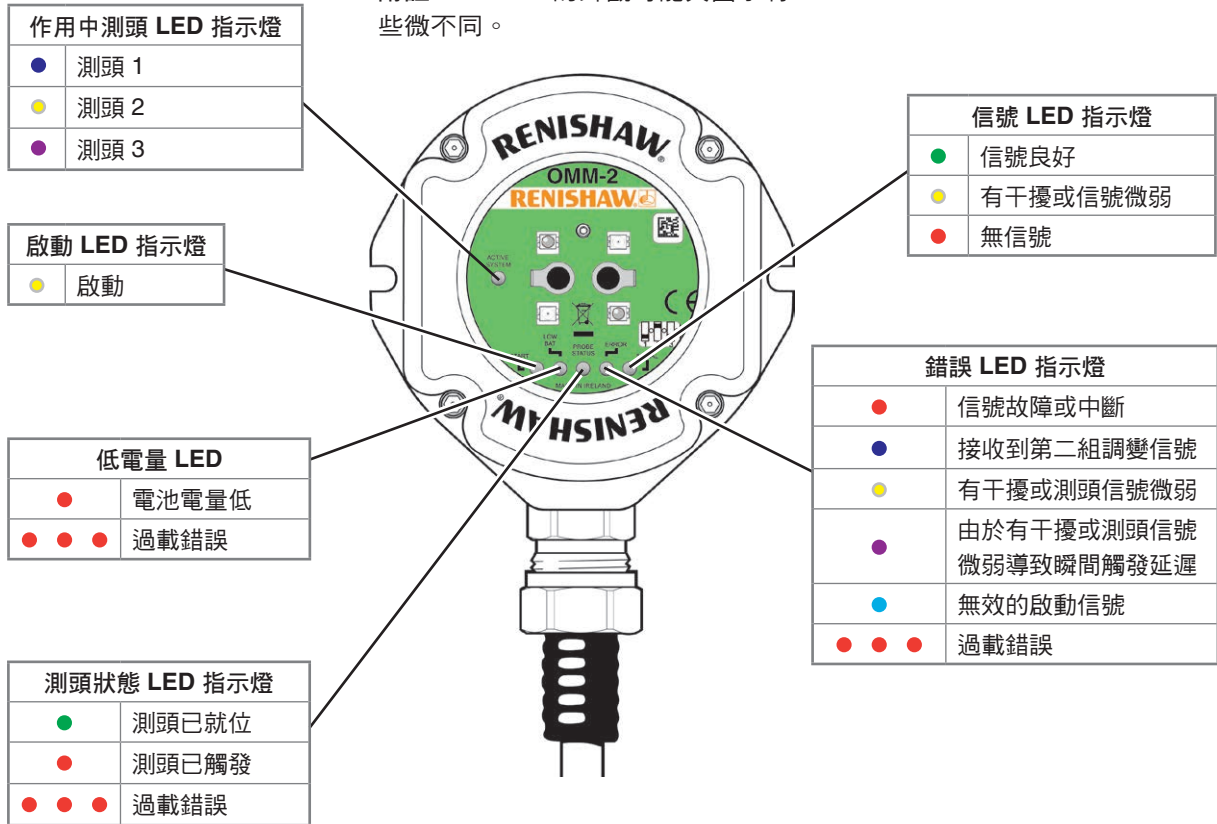
清潔

使用乾淨的布擦拭。



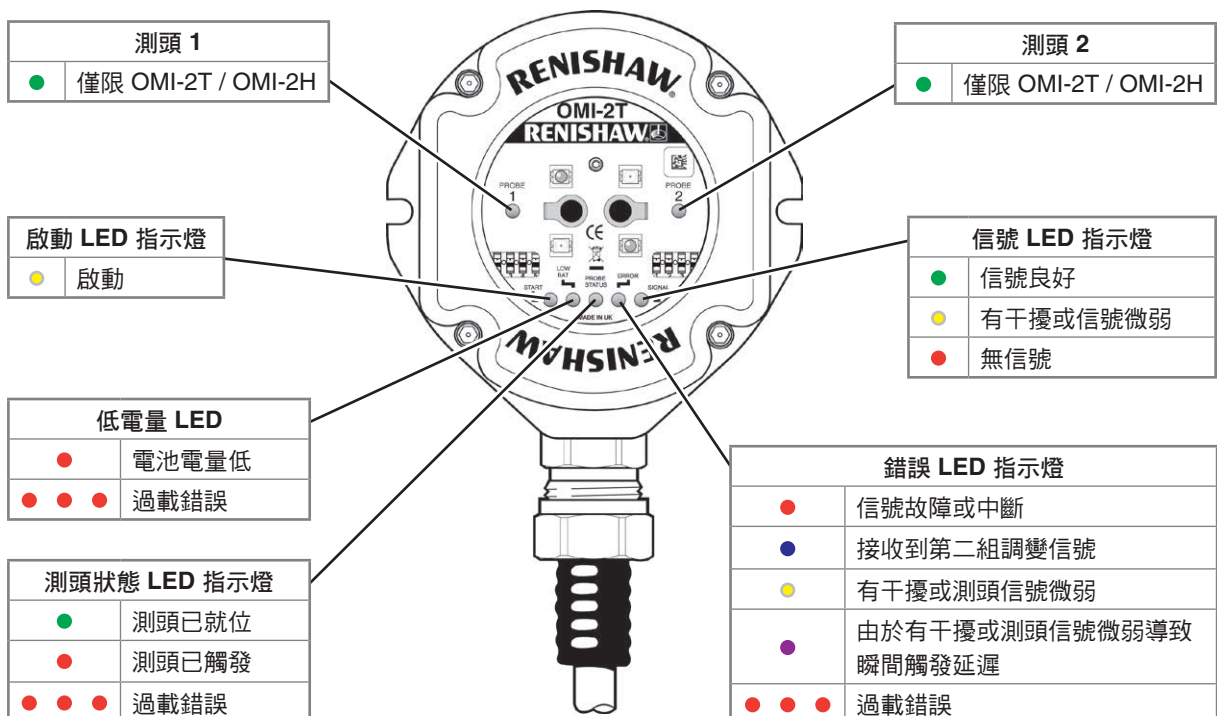
OMM-2 目視診斷

附註：OMM-2 的外觀可能與圖示有些微不同。



OMI-2 / OMI-2T / OMI-2H 目視診斷

附註：OMI-2 / OMI-2T / OMI-2H 的外觀可能與圖示有些微不同。



本頁為預留空白頁。

© 2010–2019 Renishaw plc. 保留所有權利。

未經 Renishaw 事先書面同意，不得以任何方式拷貝或重製整份或部分本文件，或轉換為任何其他媒體或語言。

出版本文件所含資料並不暗示 Renishaw 公司放棄對這些資料擁有的專利權。

免責條款

RENISHAW 竭力確保在發佈日期時，此份文件內容之準確性及可靠性，但對文件內容之準確性及可靠性將不做任何擔保。RENISHAW 概不會就此文件內容之任何不正確或遺漏所引致之任何損失或損害承擔任何法律責任。

商標

RENISHAW 及 RENISHAW 公司徽標中的測頭符號是 Renishaw 公司在英國及其他國家或地區的註冊商標。**apply innovation**、及其他 Renishaw 產品和技術的名稱與命名是 Renishaw plc 及旗下子公司的商標。

Google Play 和 Google Play 標誌均為 Google LLC 的商標。

Apple and the Apple logo are trademarks of Apple Inc., registered in the U.S. and other countries. App Store is a service mark of Apple Inc., registered in the U.S. and other countries.

本文件中使用的所有其他品牌名稱和產品名稱為各自所有者的商品名稱、服務標誌、商標或註冊商標。

保固

在保固期限內的設備若需要服務支援，應該將其送回您的設備供應商來處理。

除非您與 Renishaw 雙方訂定有特別的條款，否則若您向 Renishaw 公司所採購的設備其所適用之保固條款將會包含在 Renishaw 的“銷售條件”中。您應該諮詢相關保固條件已確認您的保固內容，但總體而言，設備若有下列主要情形時，將不在保固範圍內：

- 因疏忽、處理失當或使用不當；抑或
- 未經事先取得 Renishaw 的同意，將設備以任何方式修改或更動。

若您的設備是採購自其他的供應商，您應該與他們取得聯繫，以詳細了解其保固條款所包含的維修內容。

中國 RoHS

如需有關中國 RoHS 的詳細資訊，請造訪：
www.renishaw.com.tw/mtpchinarohs.

EU 符合性聲明



Renishaw plc 聲明全權負責 OLP40 符合所有相關
歐盟法令。

EU 符合性聲明的全文載於：
www.renishaw.com.tw/mtpdoc

WEEE 指令



在 Renishaw 產品和/或隨附文件中使用本符號，表
示本產品不可與普通家庭廢品混合棄置。最終使用
者有責任在指定的報廢電氣和電子設備 (WEEE) 收
集點棄置本產品，以實現重新利用或循環使用。正
確棄置本產品有助於節省寶貴的資源，並防止對環
境的消極影響。如需更多資訊，請與您當地的廢品
棄置服務或 Renishaw 代理商聯絡。

REACH 法規

(EC) 1907/2006 號法規(「REACH」) 第 33(1) 條
要求的有關含有高度關注物質 (Substances of Very
High Concern - SVHC) 產品的資訊，請造訪：
www.renishaw.com.tw/REACH

專利

OLP40 的功能（及相似產品的功能）受到下列一或多項專利及／或專利應用的保護：

EP 1130557	JP 3967592
EP 1185838	JP 4754427
EP 1373995	JP 4773677
EP 1477767	JP 4851488
EP 1477768	US 6472981
EP 1701234	US 6776344
EP 1734426	US 6860026
EP 1988439	US 7145468
	US 7441707
	US 7486195
	US 7812736

Renishaw Taiwan Inc
40852台中市南屯區
精科七路2號2樓

T +886 4 2460 3799
F +886 4 2460 3798
E taiwan@renishaw.com
www.renishaw.com.tw

RENISHAW 
apply innovation™

有關全球聯繫之相關資訊，請上網站
www.renishaw.com.tw/contact。



H - 5625 - 8522 - 05