

OLP40



日本語



本製品に関する資料については、バーコードをスキャンするか
www.renishaw.jp/olp40
をご覧ください。

安全について

ユーザーへの情報

OLP40 には、充電不可の ½ AA サイズの塩化チオニルリチウム電池が 2 本添付されて販売されます。詳細は、OLP40 旋盤用オプチカル信号伝達式プローブインストレーションガイド(レニショーパーツ No. H-5625-8508)を参照してください。リチウム電池は BS EN 62133:2013 (IEC 62133:2012) で承認されたものでなければなりません。電池が消耗してきても、再充電しようとししないでください。



電池やパッケージまたは付随文書にこのシンボルが使用されている場合は、一般の家庭ごみと一緒に使用済み電池を廃棄してはならないことを示します。使用済みの電池は、各自治体の法令に従って処分してください。これにより、不適正な廃棄処理で発生し得る環境、および人間の健康への潜在的な悪影響を阻止できます。電池の分別収集および処分に関しては、各行政当局または廃棄物処分担当部署/業者にお問い合わせください。すべてのリチウムバッテリーおよび充電式電池は、処分する前に完全に放電させてしまうか、または、ショートさせない絶縁対策を取る必要があります。

電池を交換する際は、適合する電池であることを確認し、また、本インストレーションガイドに記載の手順どおりに挿入されていることを確認してください。詳細は、OLP40 旋盤用オプチカル信号伝達式プローブインストレーションガイド(レニショーパーツ No. H-5625-8508)を参照してください。特定の電池の使用、安全、廃棄に関するガイドラインについては、電池メーカーの発行している資料を参照してください。

- 電池は常に、正しい電極の向きに挿入されていることを確認してください。
- 直射日光または雨が当たる場所に電池を保管しないでください。
- 高熱となる場所に置いたり焼却処分しないでください。
- 故意に放電させないでください。
- ショートさせないでください。

- 分解したり、過大な圧力を加えたり、穴をあけたり、変形させたりしないでください。
- 電池を飲み込まないでください。
- 子供の手の届かないところに保管してください。
- 電池を濡らさないでください。
- 新しい電池と古い電池、または異なる型式の電池同士と一緒に使用しないでください。電池寿命を縮める可能性や、電池が損傷する可能性があります。
- 電池に損傷がある場合は、電解液に触れないように十分注意してお取り扱いください。

電池や製品を輸送・運搬する際は、国内外の電池輸送規制を必ず遵守してください。

注:リチウム電池は危険物に分類されており、空輸の場合は厳格な規制が適用されます。輸送における遅延の可能性を軽減させるため、なんらかの理由で OLP40 をレニショーに返却される際は、電池を取り出してからお送りいただくようお願いいたします。

工作機械の使用を伴うあらゆるアプリケーションでは、常時保護眼鏡を着用することを推奨します。

OLP40 には、ガラスウィンドウがあります。万が一、割れた場合には、怪我をしないよう注意してお取り扱いください。

機械メーカーへの情報

レニショーの製品説明書に記載されている内容も含め、操作に伴うあらゆる危険性をユーザーへ周知してください。また、適切な保護機構とインターロックシステムの設置は、各工作機械メーカーの責任で行なってください。

特定の状況下では、プローブ信号が正しく出力されない場合があります。プローブ信号のみに頼って機械を停止させないようにしてください。

エンジニアリング会社への情報

すべてのレニショー製品は、EU および FCC の関連規制要件に準拠して設計されています。これらの規制に準拠して製品を機能させるために、エンジニアリング会社の責任において、下記のガイドラインを遵守していることを確認してください。

- 必ず、変圧器やサーボアンプなど、電気ノイズの発生源からインターフェースを離して配置してください。
- すべての 0 V/アース接続は、機械の集中アース部分に接続してください(集中アースとはすべての機器のアースとシールドケーブルを接続する一点アースのことです)。この接続は非常に重要で、怠るとアース間で電位差を生じることがあります。
- ユーザーガイドに示されたとおりに、すべてのシールドを接続してください。
- モータの電源ケーブルなどの大電流のケーブルや、高速のデータケーブルからケーブルを離してください。
- ケーブル長は、常にできるだけ短くしてください。

製品の使用について

本製品をメーカーが指定する方法以外で使用した場合、本製品の保護性能・機能が低下することがあります。

光学的安全性


本製品は、可視光線を放射する LED と不可視光線を放射する LED のいずれも使用しています。

OLP40 は次のリスクグループに分類されます：免除(設計により安全)

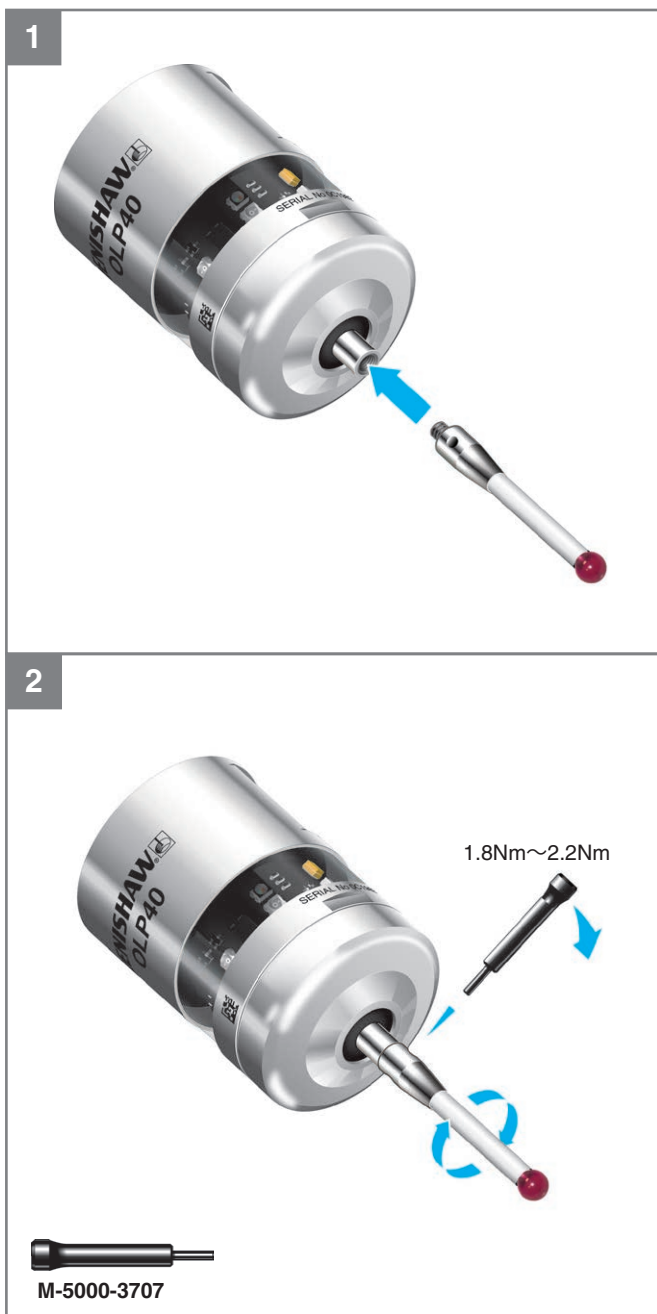
本製品は下記の規格を使用して評価および分類されています。

BS EN 62471:2008 ランプおよびランプシステムの
(IEC 62471:2006) の光生物学的安全性

リスクグループに関わらず、いかなる LED デバイスも凝視したり直視したりしないことを推奨します。

電池 	½AA サイズの塩化チオニルリチウム電池 (3.6V) 2本	
	✓ Saft LS 14250 Tadiran SL-750 Xeno XL-050F	✗ Dubilier SB-AA02 Maxell ER3S Sanyo CR 14250 SE Tadiran SL-350、SL-550、 TL-4902、TL-5902、 TL-2150、TL-5101 Varta CR ½ AA

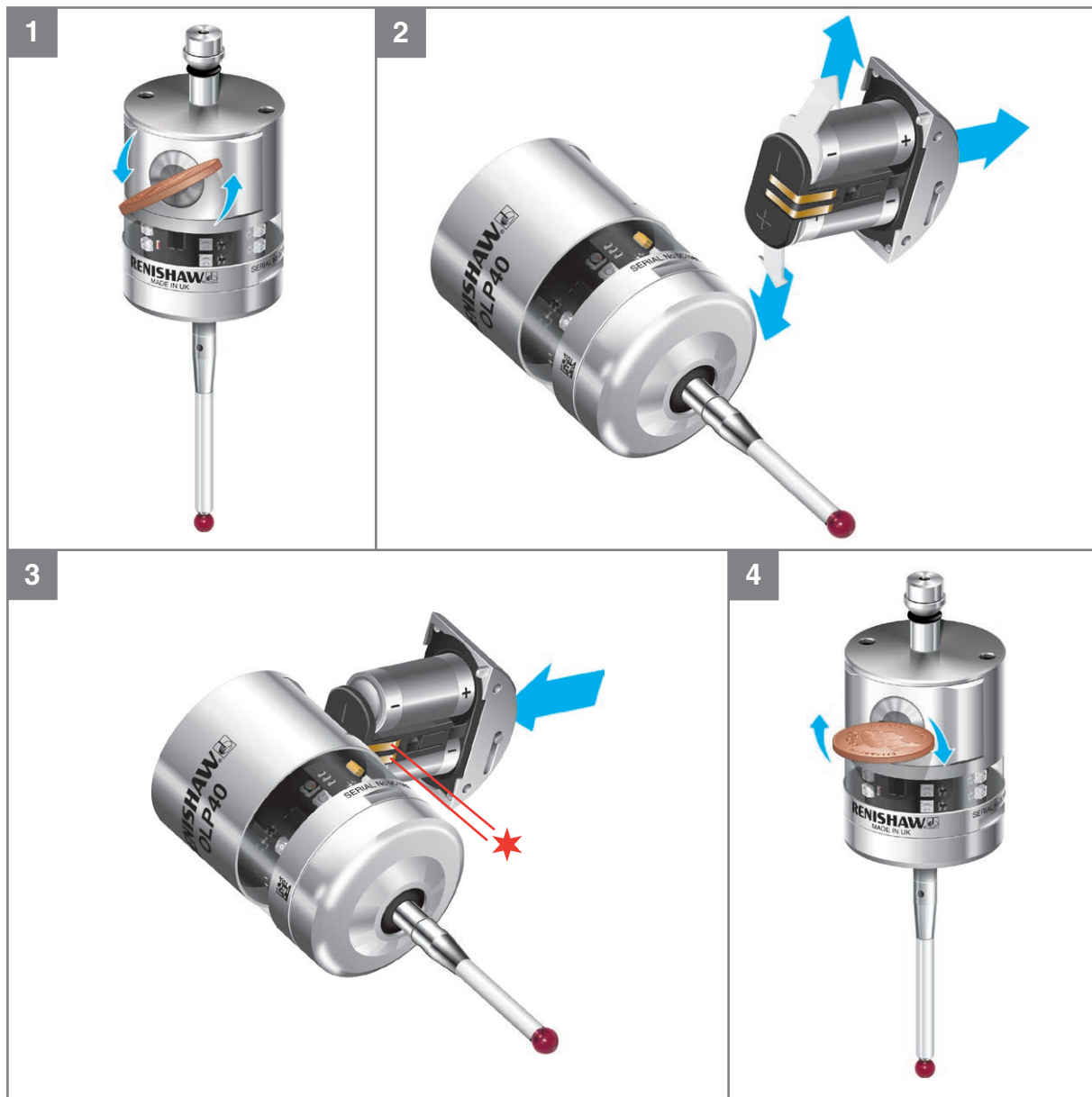
スタイラスの取付け



½ AA 電池

注意: 使用前に、電池ケース内から絶縁シートを取り除いてください。

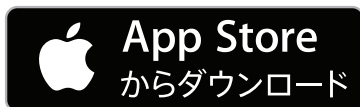
★ 電池の接点を短絡させないよう注意してください。接点端子はしっかりと固定してください。接点端子板がしっかりと固定されていることを確認してください。



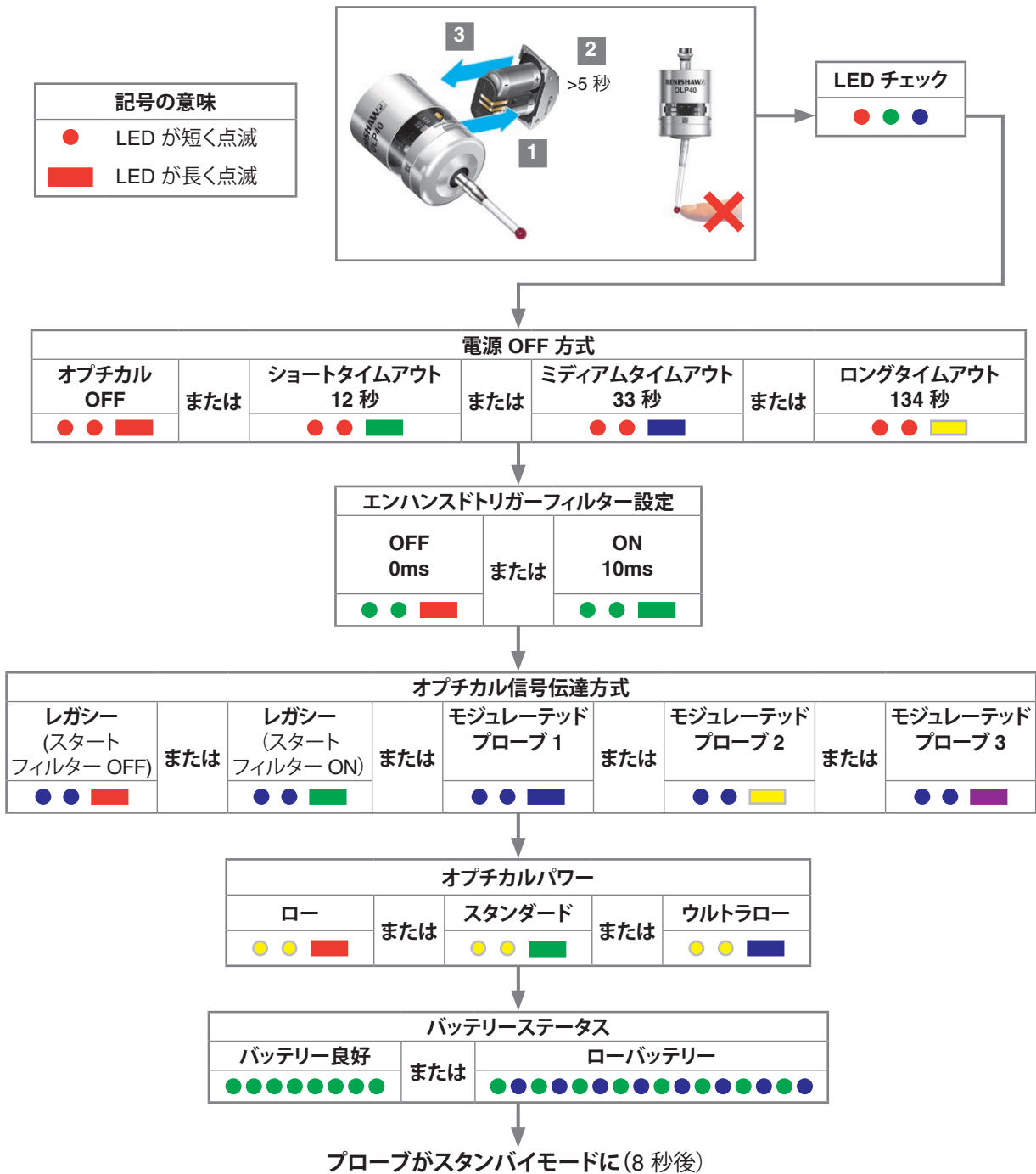
日本語

プローブの設定

以降のセクションにて、プローブ設定の確認方法および設定方法について説明します。対話型でわかりやすい指示や動画を使用した Trigger Logic™ アプリを使うと、本工程をより簡単に行えます。

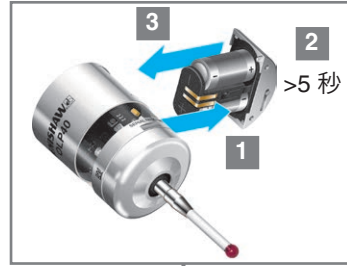


現在のプローブ設定の確認方法



プローブ設定の変更方法

記号の意味	
●	LED が短く点滅
■	LED が長く点滅
⇒	次のメニュー内選択肢に移るには、4 秒未満スタイラスをトリガーさせます。
⇩	次のメニューに移るには、4 秒以上スタイラスをトリガーさせます。
⇩	終了するには、20 秒以上スタイラスを放置します。



確認シーケンスの最後にバッテリーステータスが表示されるまで、スタイラスをトリガーさせ続けます。

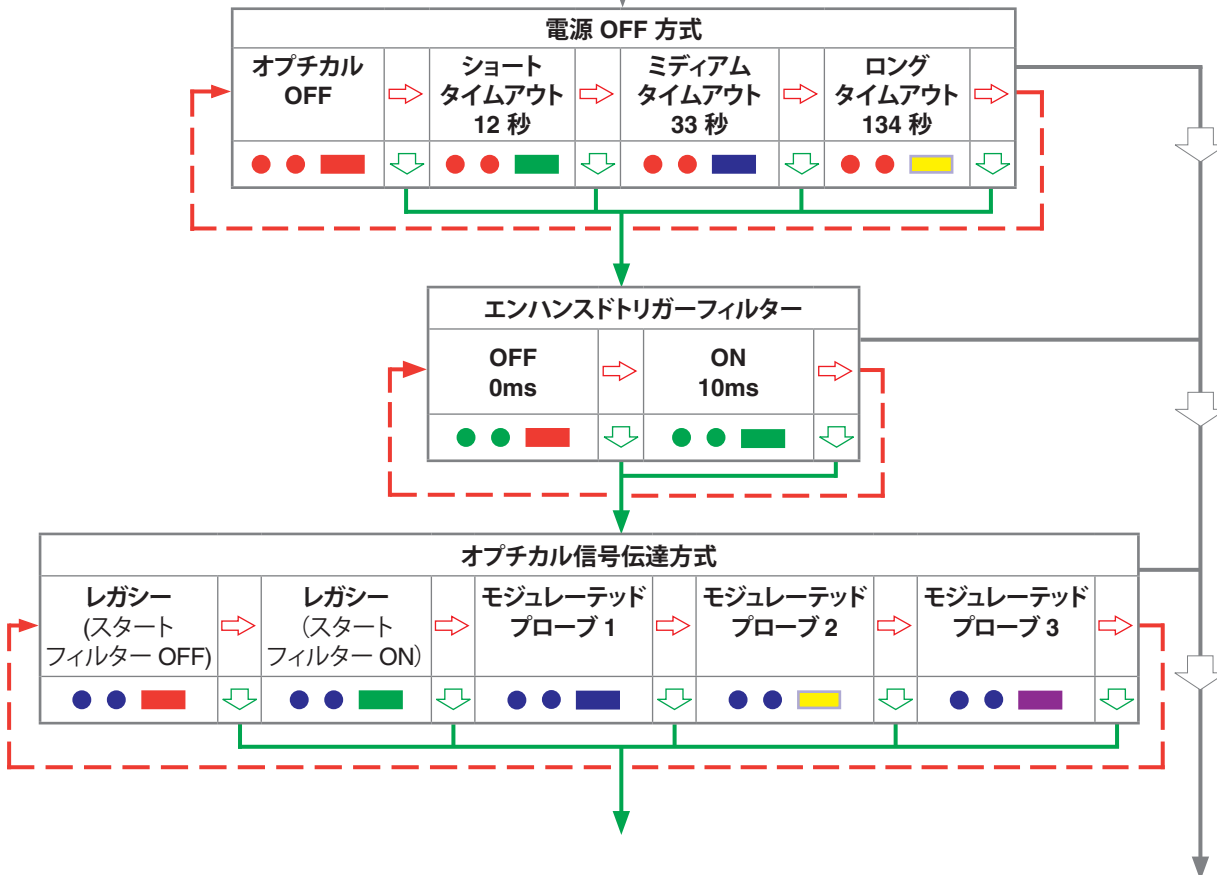
バッテリーステータス	
バッテリー良好	または
●●●●●●●●	●●●●●●●●
	ローバッテリー

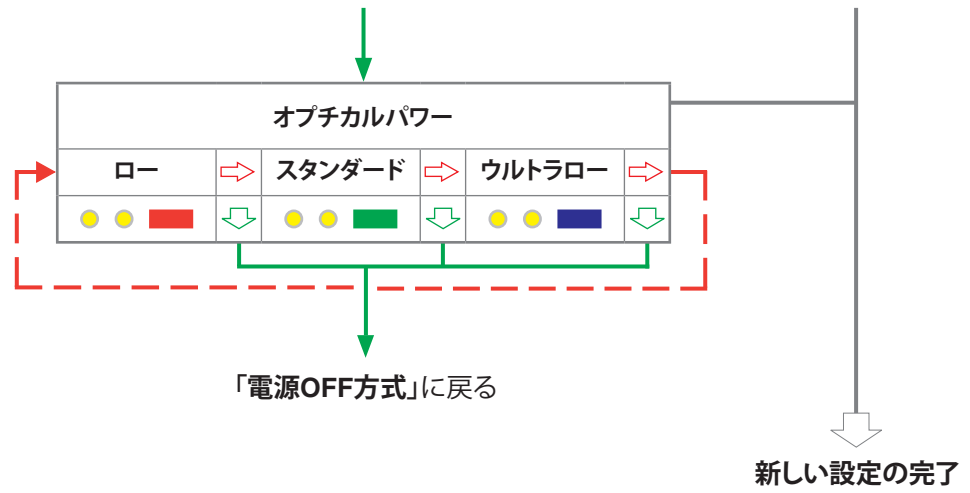
注意: プローブがプログラミングモードのときは、電池を抜かないでください。終了するには、20 秒以上スタイラスを放置します。

電源 OFF 方式				
オプチカル OFF	⇒	ショートタイムアウト 12 秒	⇒	ミディアムタイムアウト 33 秒
●●●■	⇩	●●●■	⇩	●●●■
	⇩		⇩	
			⇩	ロングタイムアウト 134 秒
				●●●■

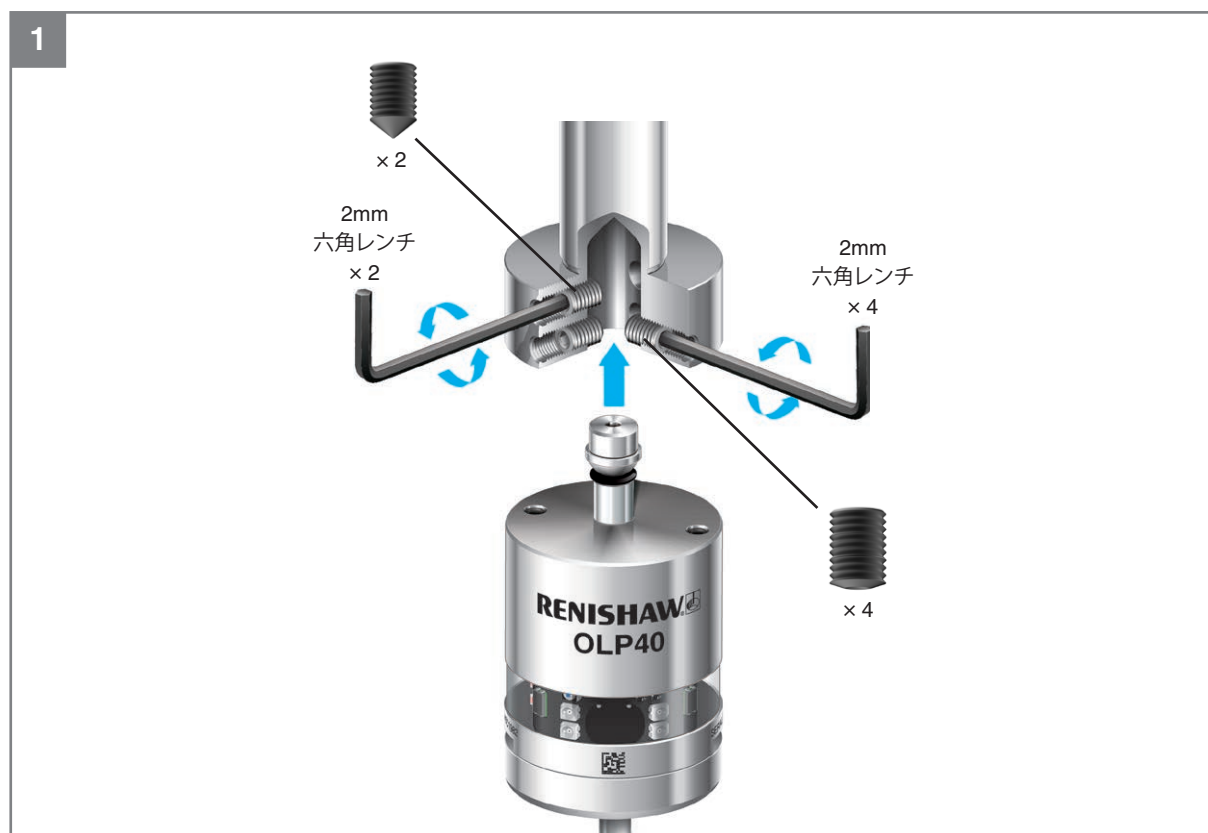
エンハンスドトリガーフィルター		
OFF 0ms	⇒	ON 10ms
●●■	⇩	●●■
	⇩	

オプチカル信号伝達方式				
レガシー (スタートフィルター OFF)	⇒	レガシー (スタートフィルター ON)	⇒	モジュレーテッド プローブ 1
●●■	⇩	●●■	⇩	●●■
	⇩		⇩	
			⇩	モジュレーテッド プローブ 2
				●●■
				⇩
				モジュレーテッド プローブ 3
				●●■

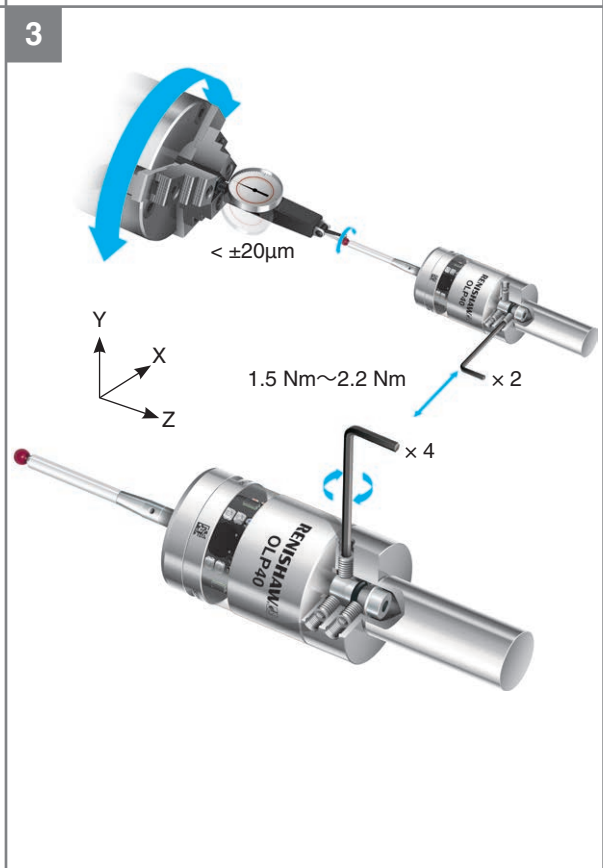
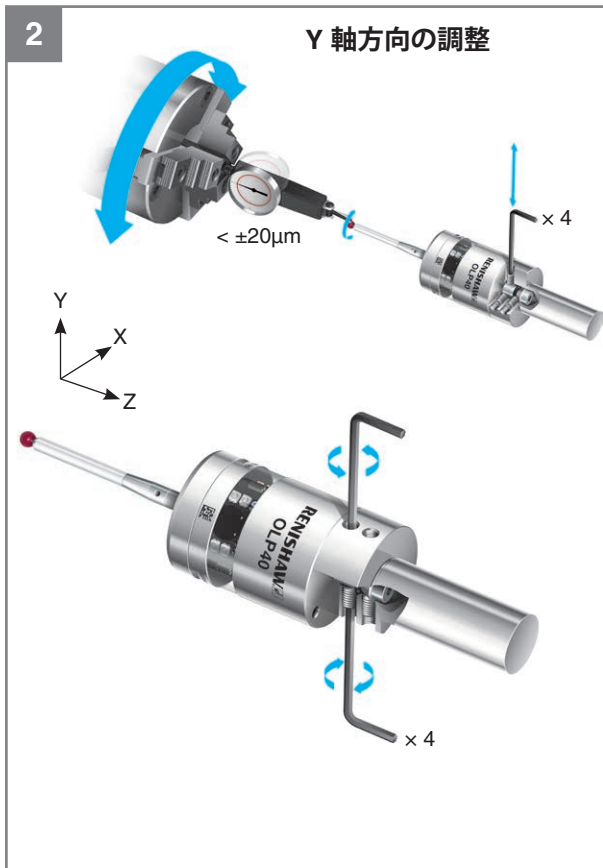
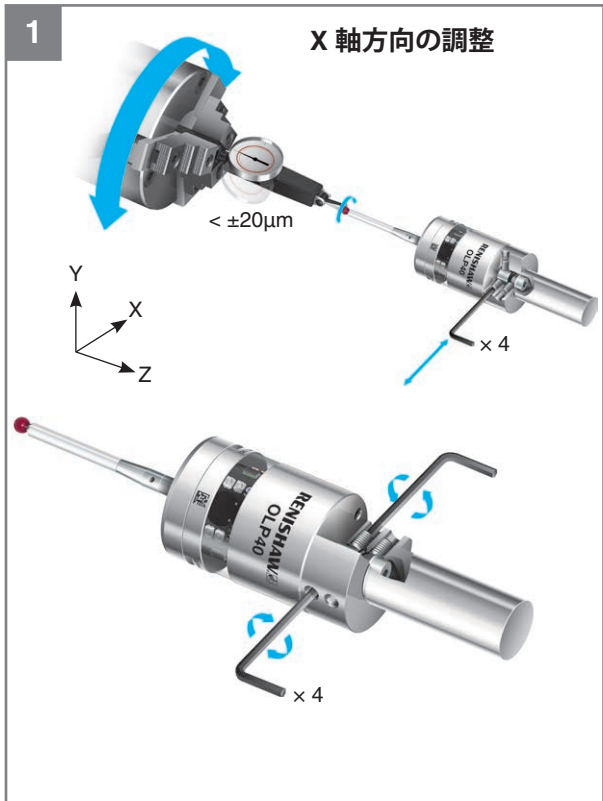




プローブのシャンクへの取付け



スタイラスの芯出し調整



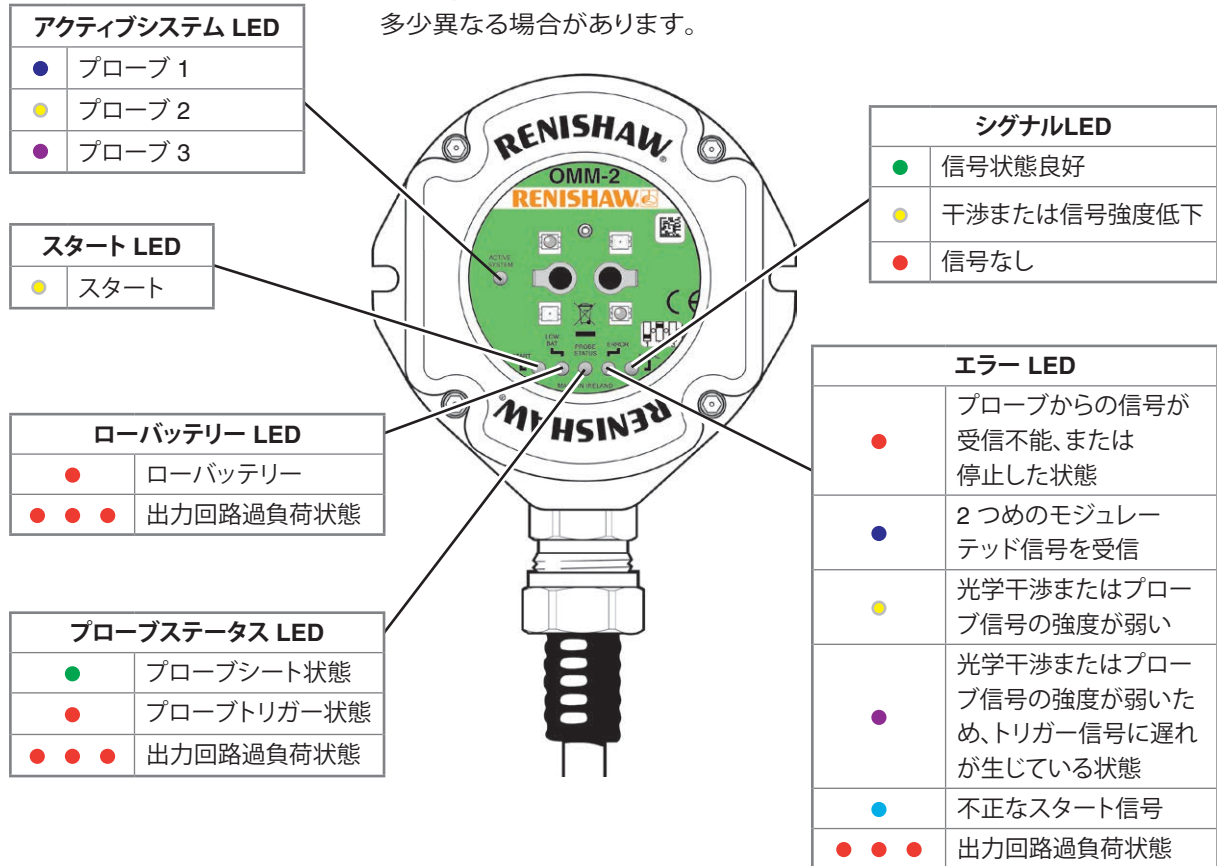
クリーニング

きれいな布を使用してください。



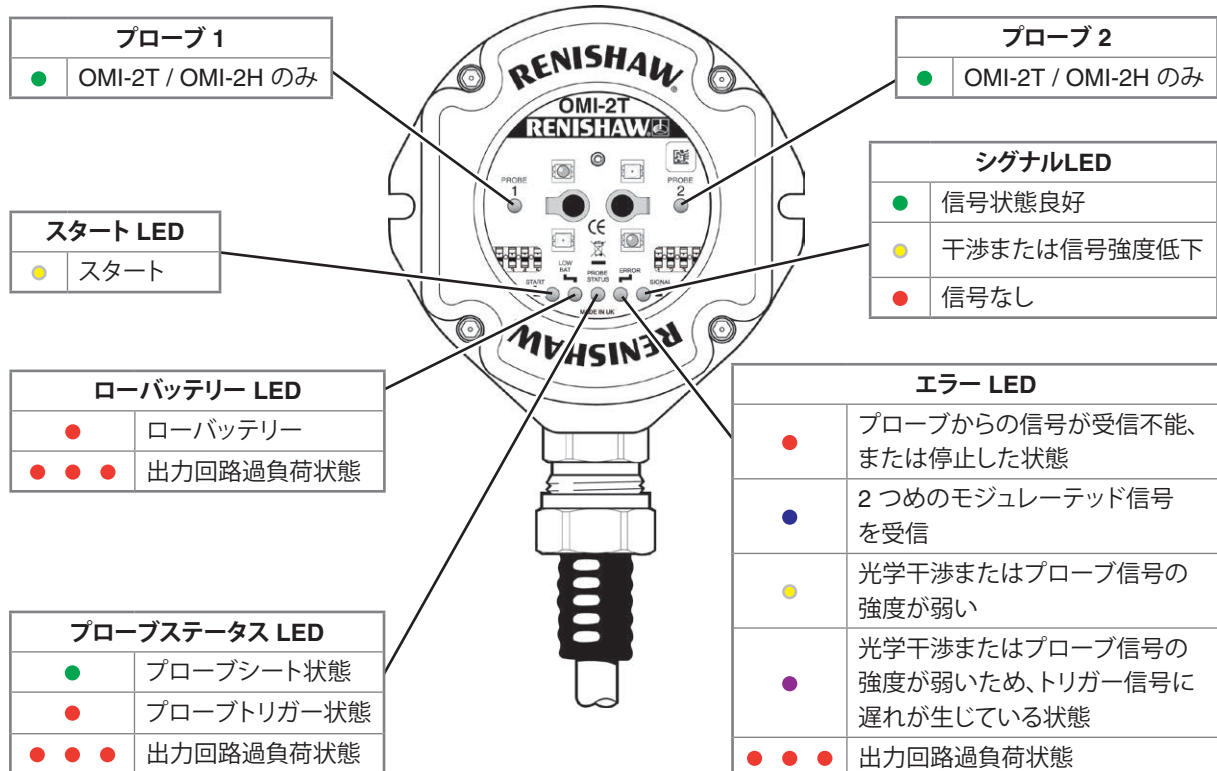
OMM-2 の診断用 LED

注:お手元の OMM-2 とは外観が多少異なる場合があります。



OMI-2 / OMI-2T / OMI-2H の診断用 LED

注:お手元の OMI-2 / OMI-2T / OMI-2H とは外観が多少異なる場合があります。



本ページは意図的に空白にしています。

© 2010–2020 Renishaw plc. 無断転用禁止。

レニショーの書面による許可を事前に受けずに、本文書の全部または一部をコピー、複製、その他のいかなるメディアへの変換、その他の言語への翻訳をすることを禁止します。

本文書に掲載された内容は、Renishaw plc の特許権の使用許可を意味するものではありません。

お断り

レニショーでは、本書作成にあたり、細心の注意を払っておりますが、誤記等により発生するいかなる損害の責任を負うものではありません。

商標について

RENISHAW および **RENISHAW** ロゴに使用されているプローブシンボルは、英国およびその他の国における Renishaw plc の登録商標です。
apply innovation およびレニショー製品およびテクノロジーの商品名および名称は、Renishaw plc およびその子会社の商標です。

Google Play および Google Play ロゴは、Google LLC の商標です。

Apple and the Apple logo are trademarks of Apple Inc., registered in the U.S. and other countries. App Store is a service mark of Apple Inc., registered in the U.S. and other countries.

本文書内で使用されているその他のブランド名、製品名はすべて各々のオーナーの商品名、標章、商標、または登録商標です。

保証について

保証期間内の製品の修理に関するお問い合わせは、製品の購入元へお願い致します。

特にお客様とレニショーの間で書面による合意がない場合、お客様が直接レニショーとそのグループ会社から製品を購入された場合は、お客様にはレニショーの販売条件に準じた製品保証が適用されます。お客様には保証内容を確認いただくため、この販売条件を熟読して頂く必要があります。なお、保証適用範囲外となる主な条件は、製品が下記の状態にある場合です。

- 放置されるか、誤った方法で扱われるか、不適切に使用されていた場合
- 事前にレニショーが書面で合意した場合を除いて、製品を改造したり本来の仕様と違う方法で使用された場合

お客様が製品をその他の業者から購入された場合は、その業者の保証条件によりどのような修理が受けられるのかご確認ください。

中国向け RoHS

中国向け RoHS の詳細については、下記サイトをご覧ください。

www.renishaw.jp/mtpchinarohs

EU 規格適合宣言



Renishaw plc は、その単独の責任において、OLP40 が EU のすべての適用法に準拠していることを宣言します。

EU 規格適合宣言の全文は、下記のサイトをご覧ください。

www.renishaw.jp/mtpdoc

WEEE 指令



レニショーの製品や付随文書にこのシンボルが使用されている場合は、一般の家庭ごみと一緒に製品を廃棄してはならないことを示します。この製品を電気・電子機器廃棄物 (WEEE) の指定回収場所に持ち込み、再利用またはリサイクルができるようにすることは、エンドユーザーの責任に委ねられます。この製品を正しく廃棄することにより、貴重な資源を有効活用し、環境に対する悪影響を防止できます。詳細については、各地の廃棄処分サービスまたはレニショーの販売店にお問い合わせください。

REACH 規則

高懸念物質 (Substances of Very High Concern - SVHC) を含む製品に関する規則 (EC) No. 1907/2006 (REACH) の第 33(1) 項で要求される情報については、www.renishaw.jp/REACH を参照してください。

FCC Information to user (USA only)

47 CFR Section 15.19

This device complies with part 15 of the FCC Rules. Operation is subject to the following two conditions:

1. This device may not cause harmful interference, and
2. This device must accept any interference received, including interference that may cause undesired operation.

47 CFR Section 15.21

The user is cautioned that any changes or modifications not expressly approved by Renishaw plc or authorised representative could void the user's authority to operate the equipment.

47 CFR Section 15.105

This equipment has been tested and found to comply with the limits for a Class A digital device, pursuant to part 15 of the FCC Rules. These limits are designed to provide reasonable protection against harmful interference when the equipment is operated in a commercial environment. This equipment generates, uses, and can radiate radio frequency energy and, if not installed and used in accordance with the instruction manual, may cause harmful interference to radio communications. Operation of this equipment in a residential area is likely to cause harmful interference in which case the user will be required to correct the interference at his own expense.

特許について

OLP40 および同様の製品の機能は、次の特許や特許出願の対象となっています。

EP 1130557	JP 3967592
EP 1185838	JP 4754427
EP 1373995	JP 4773677
EP 1477767	JP 4851488
EP 1477768	US 6472981
EP 1701234	US 6776344
EP 1734426	US 6860026
EP 1988439	US 7145468
	US 7441707
	US 7486195
	US 7812736

レニショー株式会社

東京オフィス

T 160-0004

東京都新宿区四谷四丁目 29 番地 8

レニショービル

T 03-5366-5316

名古屋オフィス

T 456-0036

愛知県名古屋市熱田区熱田西町 1 番 21 号

レニショービル名古屋

T 052-211-8500

RENISHAW 
apply innovation™

E japan@renishaw.com

www.renishaw.jp

世界各国でのレニショーネットワークについては、Web サイトをご覧ください。

www.renishaw.jp/contact



H - 5625 - 8518 - 05