

OMP40-2



DE



Für dieses Produkt stehen weitere Informationen zur Verfügung.
Scannen Sie dazu den Barcode oder besuchen Sie
www.renishaw.de/omp40-2.

Sicherheit

Informationen für den Benutzer

Der OMP40-2 wird mit zwei nicht-wieder-aufladbaren ½ AA Lithium-Thionylchlorid-Batterien geliefert. Siehe das Installationshandbuch für den optischen Maschinenmesstaster OMP40-2 (Renishaw-Artikelnummer H-4071-8511). Lithiumbatterien müssen den Anforderungen von BS EN 62133:2013 (IEC 62133:2012) entsprechen. Wenn die Batterien leer sind, dürfen keine Versuche unternommen werden, sie wieder aufzuladen.



Der Gebrauch dieses Symbols auf den Batterien, der Verpackung oder in den Begleitdokumenten gibt an, dass Altbatterien nicht mit allgemeinem Haushaltsmüll vermischt werden dürfen. Entsorgen Sie die Altbatterien an einer hierfür vorgesehenen Sammelstelle. Dadurch werden mögliche schädliche Auswirkungen auf die Umwelt und die menschliche Gesundheit verhindert, die aus einer unsachgemäßen Abfallbehandlung entstehen könnten. Wenden Sie sich an die zuständige örtliche Behörde oder ein Entsorgungsunternehmen hinsichtlich der getrennten Sammlung und Entsorgung von Batterien. Alle Lithiumbatterien und Akkus müssen vor der Entsorgung vollständig entladen oder gegen Kurzschluss geschützt werden.

Stellen Sie sicher, dass Ersatzbatterien vom richtigen Typ verwendet und in Übereinstimmung mit den Anleitungen im Installationshandbuch eingesetzt werden. Für weitere Informationen siehe das Installationshandbuch für den optischen Maschinenmesstaster OMP40-2 (Renishaw-Artikelnummer H-4071-8511). Weitere Informationen zu den Themen Lebensdauer, Sicherheit und Entsorgung finden Sie in den Hinweisen des Batterieherstellers.

- Stellen sie sicher, dass alle Batterien immer polrichtig eingesetzt sind.
- Batterien nicht direkter Sonnenstrahlung oder Feuchtigkeit aussetzen.

- Batterien niemals erhitzen oder ins Feuer werfen.
- Vermeiden Sie eine gezielte Entladung der Batterie.
- Batterien nicht kurzschließen.
- Batterien nicht auseinandernehmen, durchstechen, verformen oder übermäßigem Druck aussetzen.
- Batterien nicht verschlucken.
- Batterien für Kinder unzugänglich aufbewahren.
- Batterien nicht nass werden lassen.
- Niemals gleichzeitig alte und neuen Batterien oder Batterien von verschiedenen Herstellern einsetzen; dies reduziert die Lebensdauer bzw. beschädigt die Batterien.
- Ist eine Batterie schadhaft, gehen Sie vorsichtig mit ihr um, damit Sie nicht mit Elektrolyt in Berührung kommen.

Befolgen Sie beim Transport von Batterien oder den Produkten die internationalen und nationalen Bestimmungen für den Transport von Batterien.

HINWEIS: Lithium-Batterien sind als Gefahrgut eingestuft und deren Versand per Luftfracht unterliegt strengen Kontrollen. Damit bei einem Rückversand des OMP40-2 an Renishaw keine Verzögerungen entstehen, sollten die Batterien vorher entfernt werden.

Beim Arbeiten mit Werkzeugmaschinen wird ein Augenschutz empfohlen.

Der Messtaster OMP40-2 hat ein Glasfenster. Bei Bruch mit Vorsicht handhaben, um Verletzungen zu vermeiden.

Informationen für den Maschinenlieferanten/-installateur

Es obliegt dem Maschinenlieferanten, den Anwender über alle Gefahren zu unterrichten, die sich während des Betriebs der Ausrüstung ergeben, einschließlich der, die in der Renishaw Produktdokumentation erwähnt sind, und sicherzustellen, dass ausreichende Schutzvorrichtungen und Sicherheitsverriegelungen eingebaut sind.

Unter gewissen Umständen könnte der Messtaster fälschlicherweise eine Ruhestellung (nicht ausgelenkt) signalisieren. Verlassen Sie sich nicht allein auf das Messtastersignal, um die Maschinenbewegung zu stoppen.

Informationen für den Installateur der Ausrüstung

Alle Ausrüstungen von Renishaw erfüllen die regulatorischen EU- und FCC-Anforderungen. Es obliegt der Verantwortung des Installateurs der Ausrüstung, die Einhaltung der folgenden Richtlinien sicherzustellen, um einen Einsatz des Produktes in Übereinstimmung mit diesen Vorschriften zu gewährleisten:

- Alle Interfaceeinheiten **MÜSSEN** möglichst weit entfernt von potenziellen elektrischen Störquellen wie Transformatoren, Servoantrieben usw. installiert werden.
- Alle 0 V/Masseverbindungen müssen am „Maschinensternpunkt“ angeschlossen werden (der „Maschinensternpunkt“ ist eine gemeinsame Rückführung für alle Maschinenerdungskabel und Kabelschirmungen). Dies ist sehr wichtig, da bei Nichteinhaltung Potenzialunterschiede zwischen den Anschlusspunkten auftreten können.
- Alle Schirmungen müssen, wie in der Nutzeranweisung beschrieben, angeschlossen werden.
- Kabel dürfen nicht entlang von Starkstromquellen wie Motorversorgungskabeln usw., oder in der Nähe von Hochgeschwindigkeits-Datenkabeln verlegt werden.

- Kabel müssen so kurz wie möglich gehalten werden.

Betrieb des Geräts

Wird das Gerät für einen nicht vom Hersteller spezifizierten Zweck benutzt, kann dies zu einer Beeinträchtigung des vom Gerät bereitgestellten Schutzes führen.

Optische Sicherheit




Dieses Produkt enthält LEDs, die sichtbares und unsichtbares Licht abstrahlen.

Der OMP40-2 ist als Risikogruppe: Freie Gruppe (eigensicher) eingestuft.

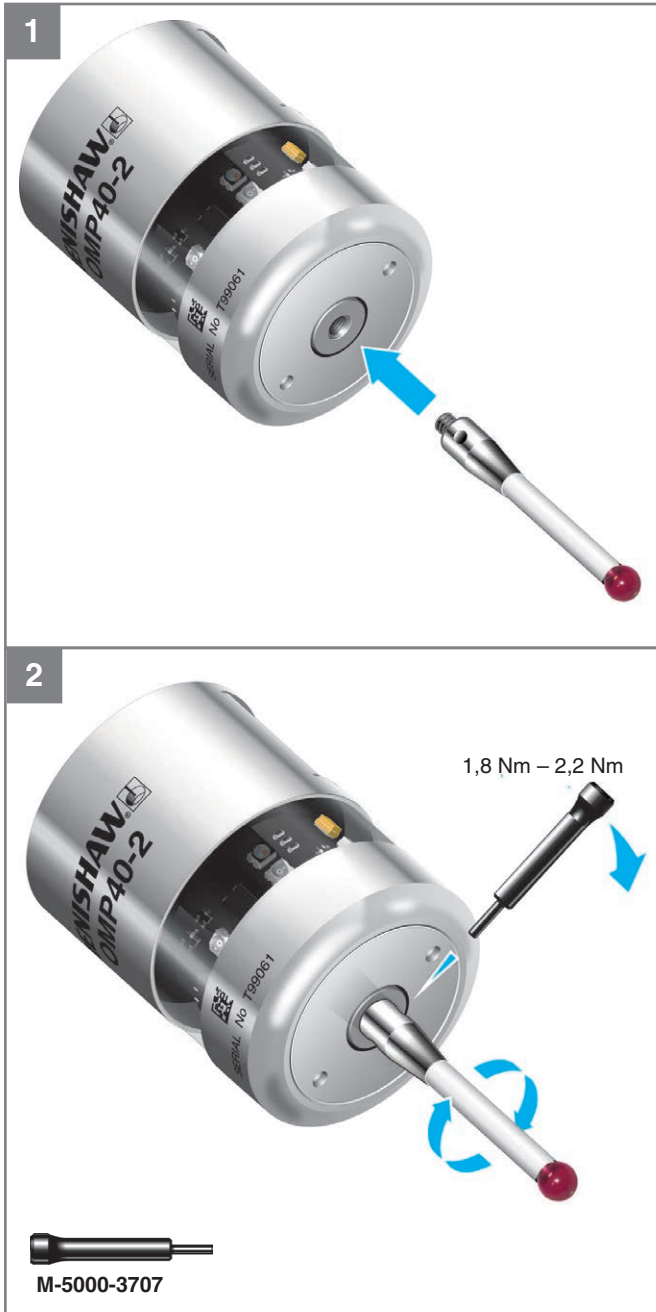
Das Produkt wurde anhand folgender Norm beurteilt und eingestuft:

BS EN 62471:2008 (IEC 62471:2006)	Photobiologische Sicherheit von Lampen und Lampensystemen.
--------------------------------------	--

Renishaw empfiehlt, unabhängig von der Risikoklassifizierung, nicht direkt in die Strahlungsquelle zu starren.

Batterien 	½ AA (3,6 V) Lithium-Thionylchlorid × 2	
	 Saft LS 14250 Tadiran SL-750 Xeno XL-050F	 Dubilier SB-AA02 Maxell ER3S Sanyo CR 14250 SE Tadiran SL-350, SL-550, TL-4902, TL-5902, TL-2150, TL-5101 Varta CR ½ AA

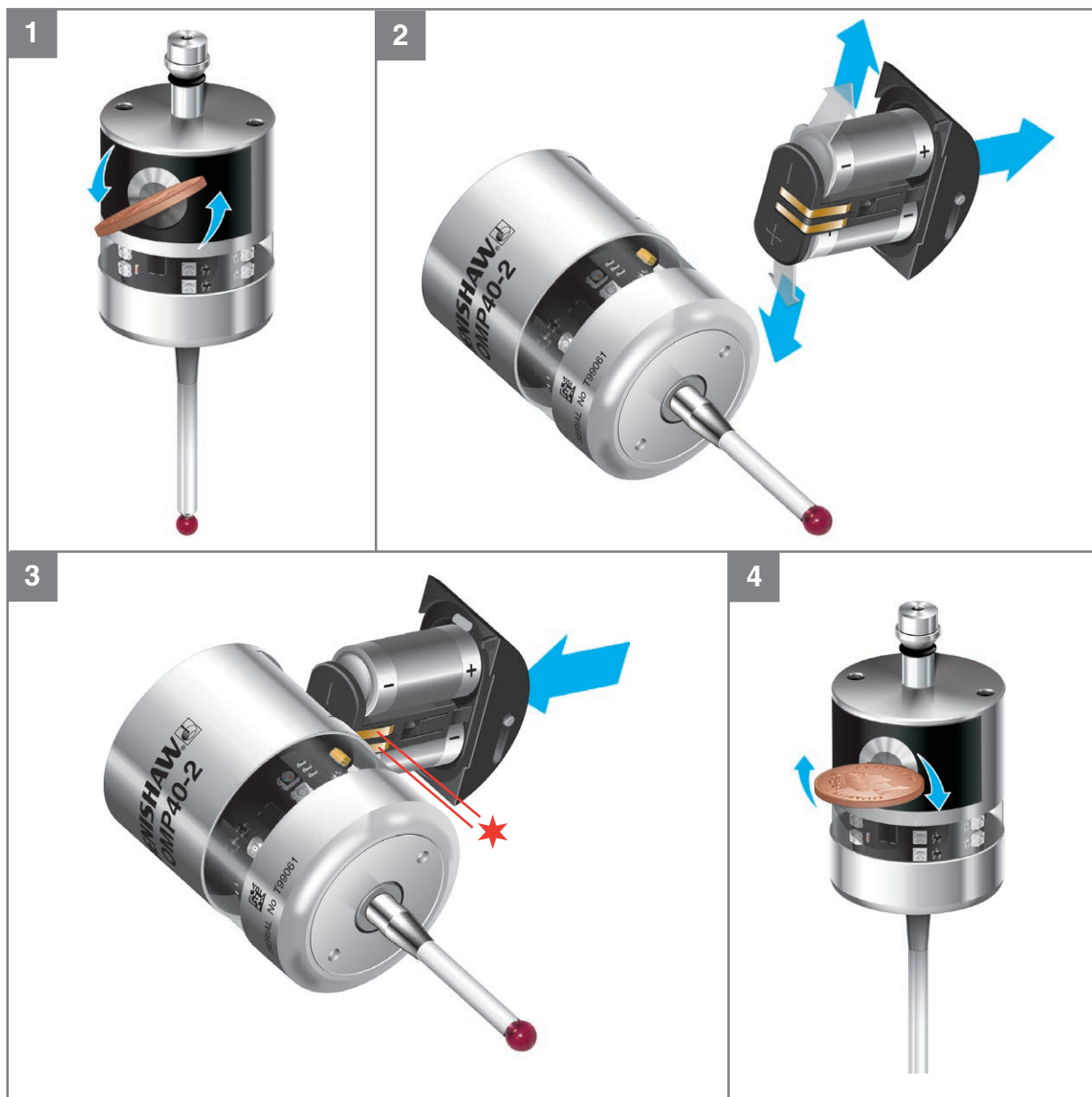
Montage des Tastereinsatzes



½ AA-Batterien

ACHTUNG: Vor Gebrauch die Batterie-Isolierung aus dem Batteriefach entfernen.

★ Vermeiden Sie unbedingt einen Kurzschluss in den Batteriekontakten, da dadurch Brandgefahr entstehen könnte. Achten Sie darauf, dass die Kontaktstreifen fest sitzen.



DE

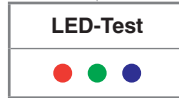
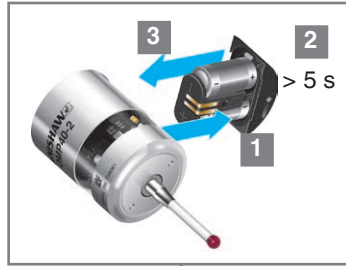
Konfigurieren des Messtasters

In den folgenden Abschnitten werden die Prüfung und Konfiguration der Messtaster-einstellungen beschrieben. Die Trigger Logic™ App vereinfacht den Vorgang mit deutlichen, interaktiven Anweisungen und informativen Videos.



Ändern der Messtaster-einstellungen

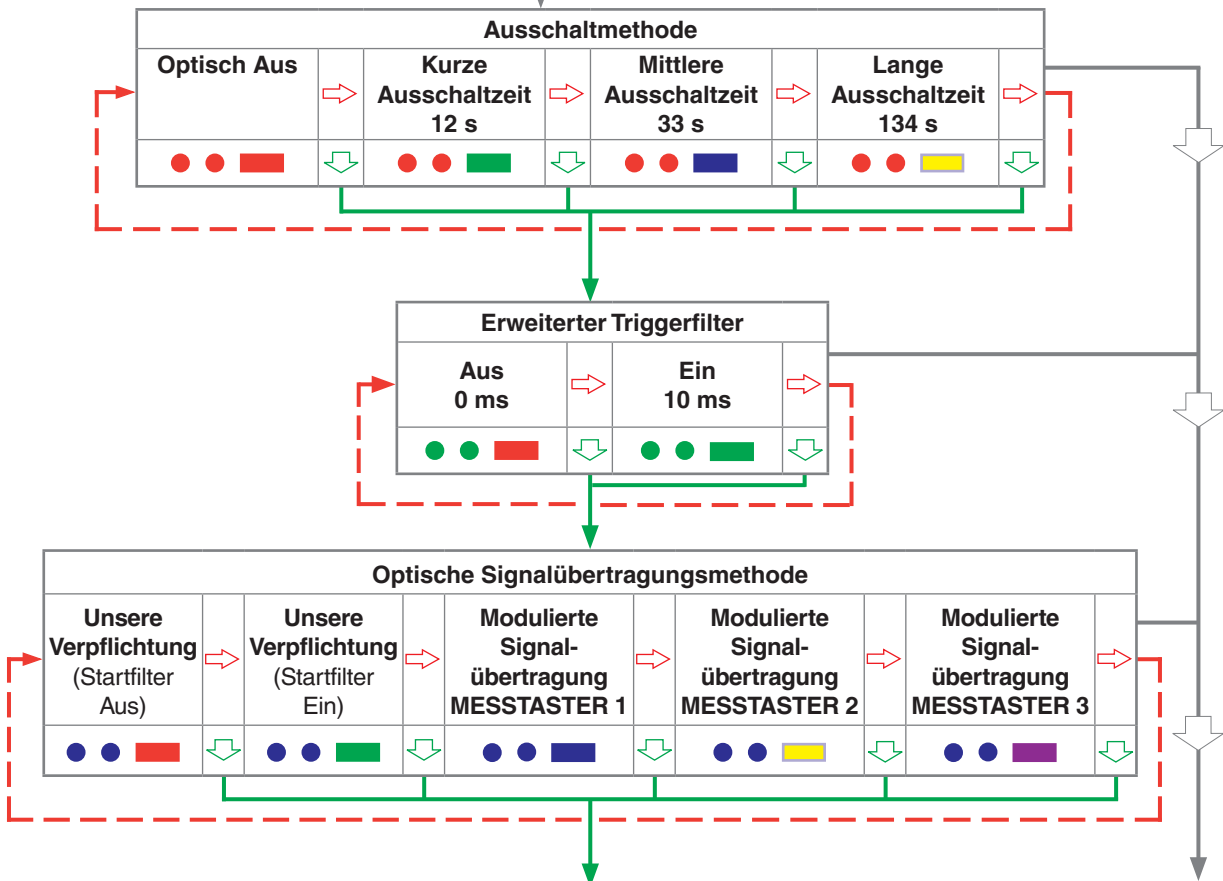
Zeichenerklärung	
●	Kurzes Blinken der LED
	Langes Blinken der LED
⇨	Den Tastereinsatz kürzer als 4 Sekunden auslenken, um zur nächsten Menüoption zu gelangen.
⇩	Den Tastereinsatz länger als 4 s auslenken, um zum nächsten Menü zu gelangen.
⇩	Zum Beenden den Tastereinsatz mindestens 20 Sekunden nicht auslenken.

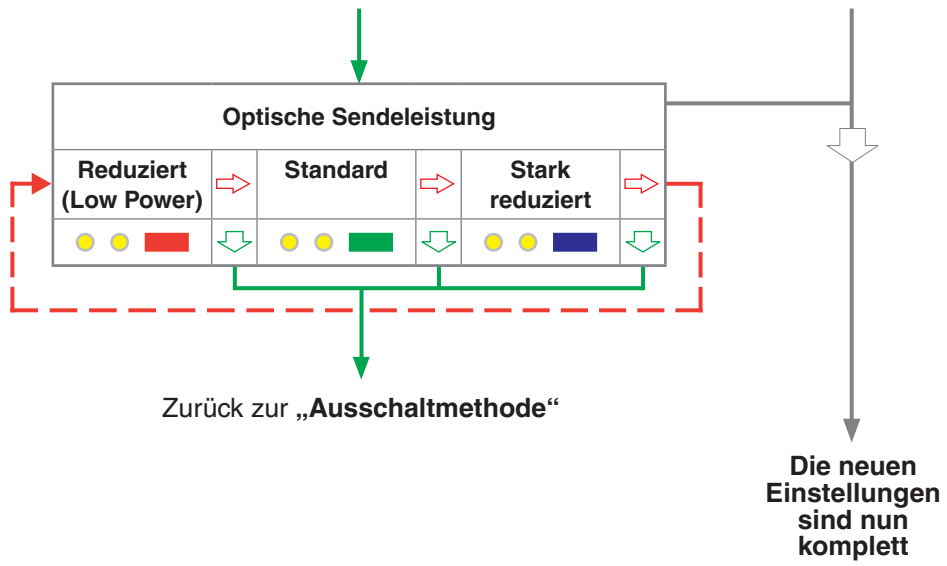


Den Tastereinsatz ununterbrochen auslenken, bis der Batteriestatus am Ende des Prüfablaufs angezeigt wurde.

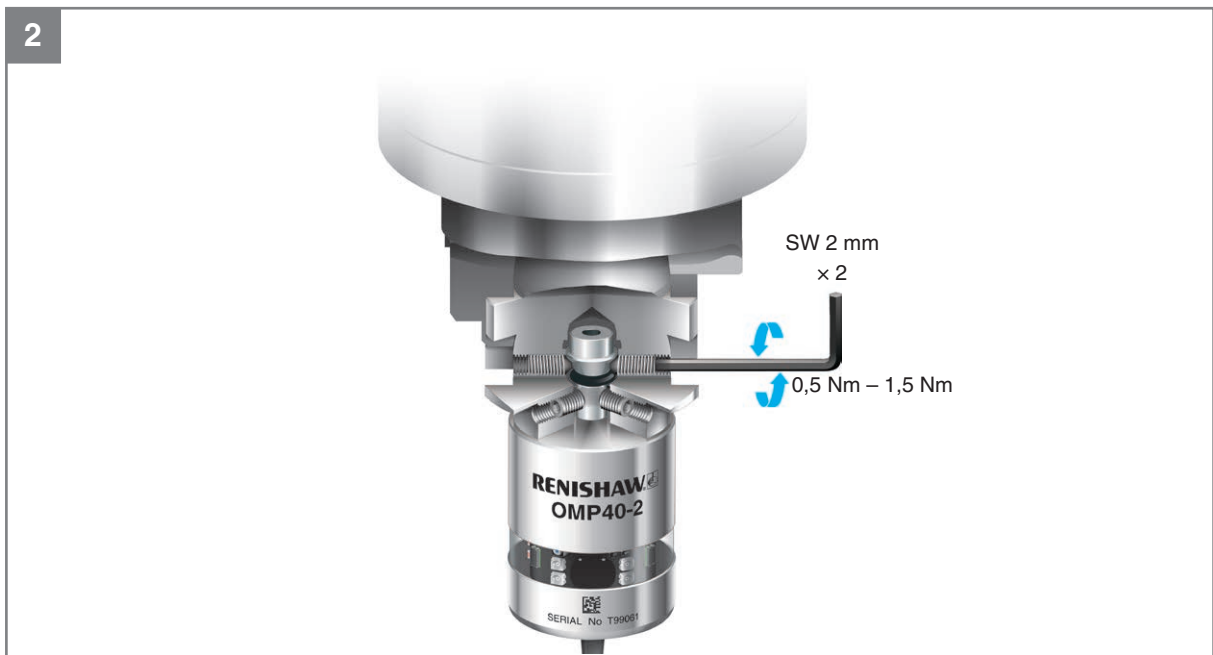
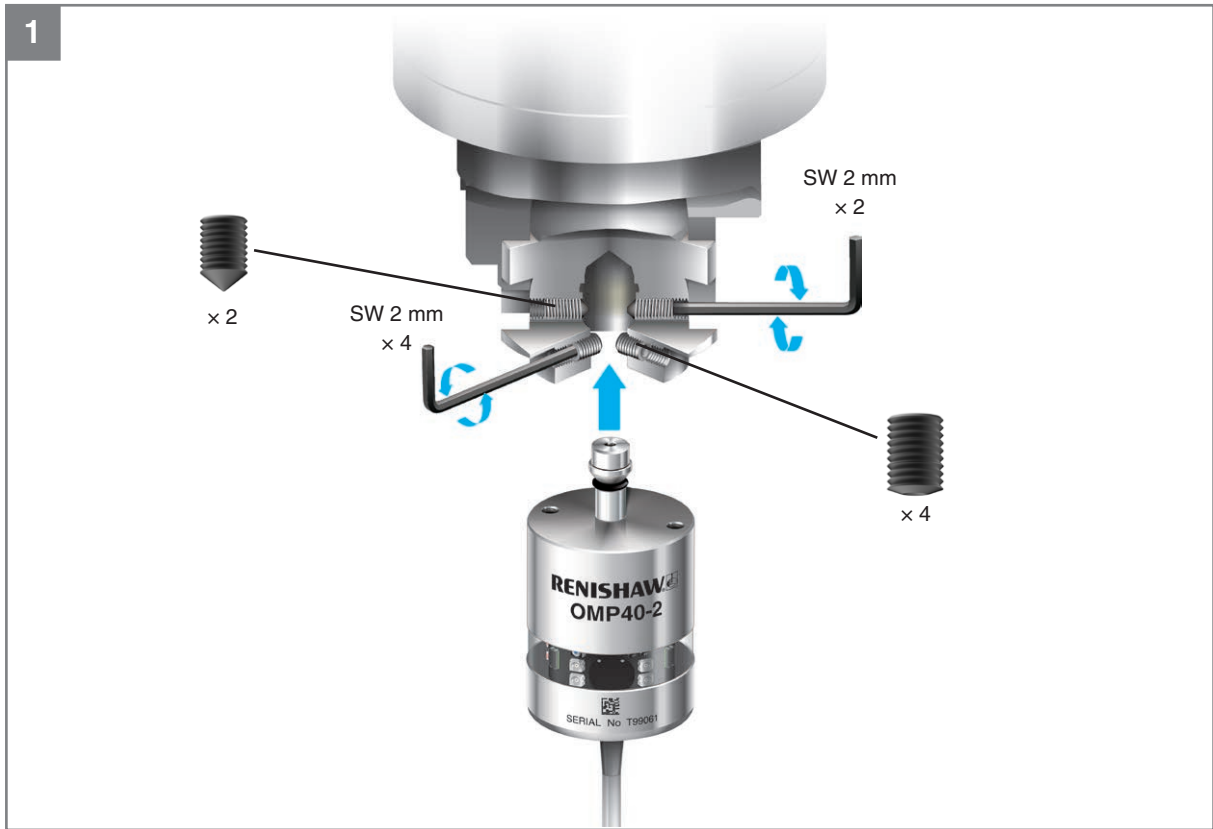
ACHTUNG: Entfernen Sie die Batterien nicht während des Programmiermodus. Zum Beenden den Tastereinsatz mindestens 20 Sekunden nicht auslenken.

Ladezustand der Batterien		
Batterien gut	oder	Batterien schwach
●●●●●●●●		●●●● ●●●● ●●●● ●●●●





Montage des Messtasters an einer Werkzeugaufnahme

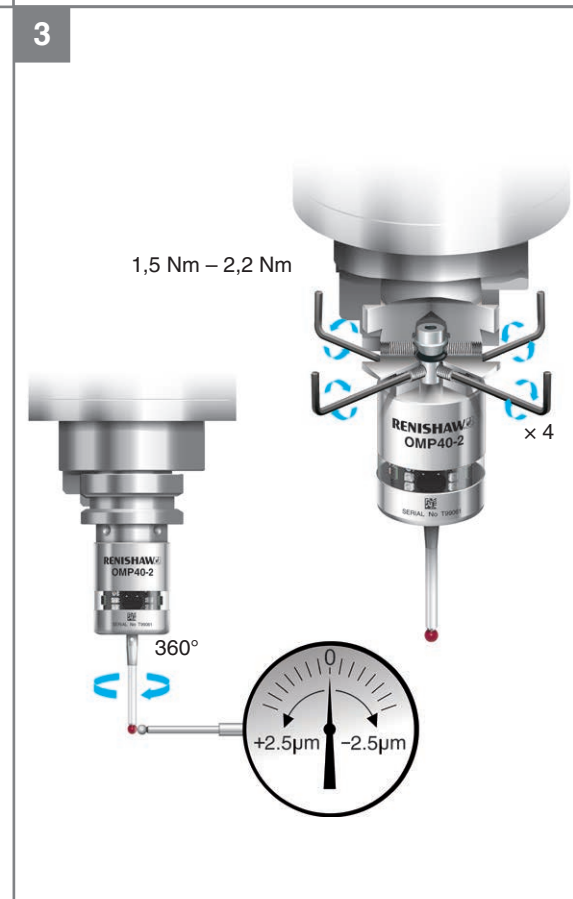
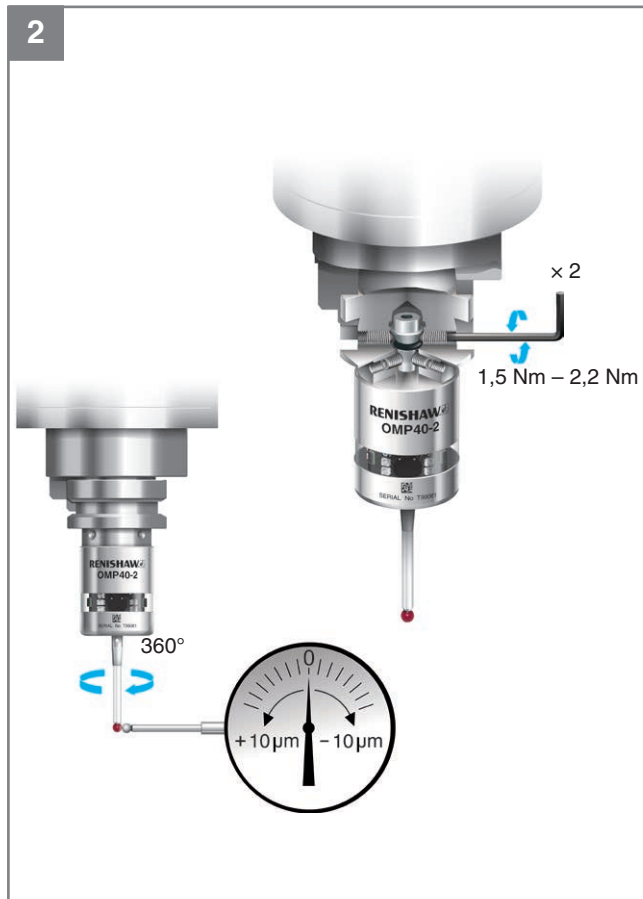
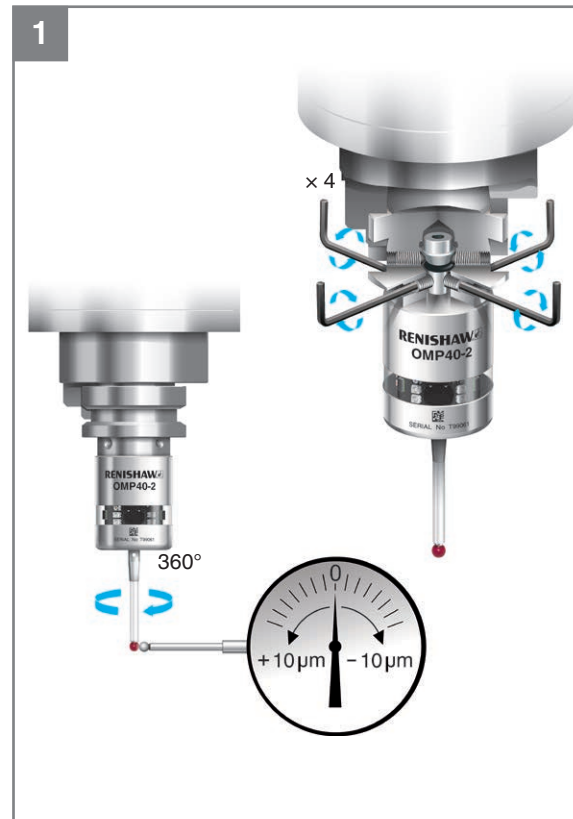


Einstellung des Rundlaufs des Tastereinsatzes

HINWEISE:

Sollte das Messtastersystem herunterfallen, muss es auf Rundlauf geprüft werden.

Niemals zum Einstellen auf den Messtaster schlagen oder klopfen.



Reinigung

Verwenden Sie ein sauberes Tuch.



OMM-2 Anzeigediagnostik

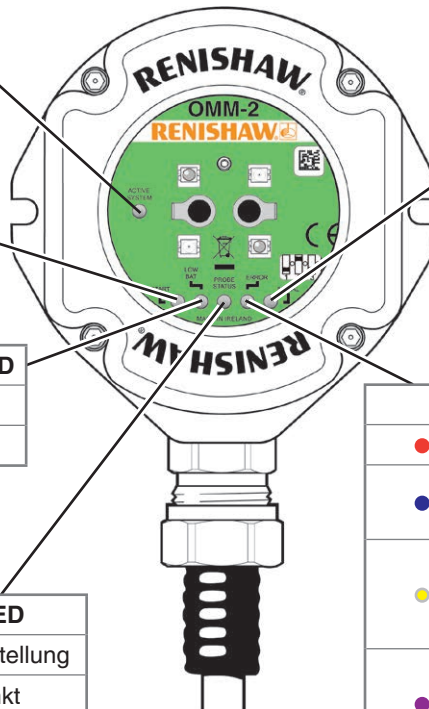
HINWEIS: Ihr OMM-2 kann von dieser Abbildung leicht abweichen.

AKTIVE SYSTEM-LED	
●	Messtaster 1
●	Messtaster 2
●	Messtaster 3

START-LED	
●	Start

BATTERIESTAND-NIEDRIG-LED	
●	Batterien schwach
● ● ●	Überlastfehler

MESSTASTER-STATUS-LED	
●	Messtaster in Ruhestellung
●	Messtaster ausgelenkt
● ● ●	Überlastfehler



SIGNAL-LED	
●	Signal in Ordnung
●	Interferenzen oder schwaches Signal
●	Kein Signal

FEHLER-LED	
●	Keine Messtasterübertragung
●	Ein zweites moduliertes Signal wurde empfangen
●	Interferenzen oder ein schwaches Messtastersignal wurden empfangen
●	Interferenzen oder Verzögerung des Schaltmoments durch ein schwaches Messtastersignal
●	Ungültiges Startsignal
● ● ●	Überlastfehler

OMI-2 / OMI-2T / OMI-2H Anzeigediagnostik

HINWEIS: Ihr OMI-2 / OMI-2T / OMI-2H kann von dieser Abbildung leicht abweichen.

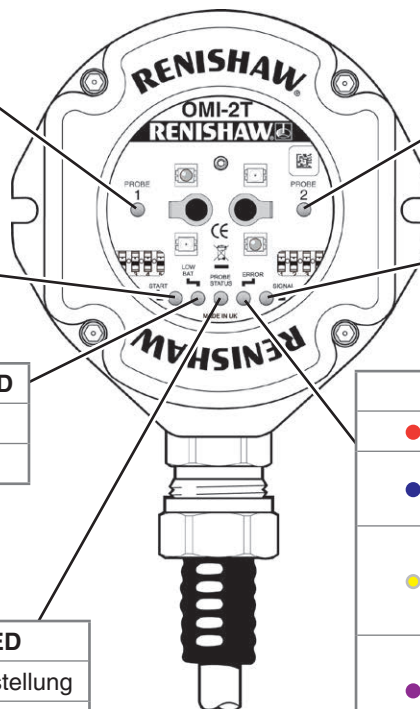
MESSTASTER 1	
●	Nur OMI-2T / OMI-2H

MESSTASTER 2	
●	Nur OMI-2T / OMI-2H

START-LED	
●	Start

BATTERIESTAND-NIEDRIG-LED	
●	Batterien schwach
● ● ●	Überlastfehler

MESSTASTER-STATUS-LED	
●	Messtaster in Ruhestellung
●	Messtaster ausgelenkt
● ● ●	Überlastfehler



SIGNAL-LED	
●	Signal in Ordnung
●	Interferenzen oder schwaches Signal
●	Kein Signal

FEHLER-LED	
●	Keine Messtasterübertragung
●	Ein zweites moduliertes Signal wurde empfangen
●	Interferenzen oder ein schwaches Messtastersignal wurden empfangen
●	Interferenzen oder Verzögerung des Schaltmoments durch ein schwaches Messtastersignal
● ● ●	Überlastfehler

Leere Seite.

© 2007–2020 Renishaw plc. Alle Rechte vorbehalten.

Dieses Dokument darf ohne vorherige schriftliche Genehmigung von Renishaw plc weder ganz noch teilweise kopiert oder vervielfältigt werden oder auf irgendeine Weise auf andere Medien oder in eine andere Sprache übertragen werden.

Die Veröffentlichung von Material dieses Dokuments bedeutet keine Befreiung von der Pflicht zur Beachtung von Patentrechten der Renishaw plc.

Haftungsausschluss

RENISHAW IST UM DIE RICHTIGKEIT UND AKTUALITÄT DIESES DOKUMENTS BEMÜHT, ÜBERNIMMT JEDOCH KEINERLEI ZUSICHERUNG BEZÜGLICH DES INHALTS. EINE HAFTUNG ODER GARANTIE FÜR DIE AKTUALITÄT, RICHTIGKEIT UND VOLLSTÄNDIGKEIT DER ZUR VERFÜGUNG GESTELLTEN INFORMATIONEN IST FOLGLICH AUSGESCHLOSSEN.

Marken

RENISHAW und das Messtaster-Symbol, wie sie im RENISHAW-Logo verwendet werden, sind eingetragene Marken von Renishaw plc im Vereinigten Königreich und anderen Ländern. **apply innovation** sowie Namen und Produktbezeichnungen von anderen Renishaw Produkten sind Schutzmarken von Renishaw plc und deren Niederlassungen.

Google Play und das Google Play-Logo sind Marken von Google LLC.

Apple and the Apple logo are trademarks of Apple Inc., registered in the U.S. and other countries. App Store is a service mark of Apple Inc., registered in the U.S. and other countries.

Alle anderen Handelsnamen und Produktnamen, die in diesem Dokument verwendet werden, sind Handelsnamen, Schutzmarken, oder registrierte Schutzmarken, bzw. eingetragene Marken ihrer jeweiligen Eigentümer.

Garantie

Produkte, die während der Garantiezeit Mängel aufweisen, sind an den Verkäufer zurückzugeben.

Für den Erwerb von Renishaw-Produkten von einer Gesellschaft der RENISHAW-Gruppe und sofern nicht ausdrücklich schriftlich zwischen Renishaw und dem Kunden vereinbart, gelten die Garantie- bzw. Gewährleistungsbedingungen der RENISHAW-Gruppe für den Verkauf von Produkten. Die Details der Garantie- bzw. Gewährleistungsbedingungen sind dort nachzulesen und zusammenfassend sind folgende Ausnahmen von der Garantie- bzw. Gewährleistungsverpflichtung festzuhalten:

- Fehlende Wartung, missbräuchlicher oder unangemessener Gebrauch sowie
- Modifikation oder sonstige Veränderungen ohne schriftliche Freigabe seitens Renishaw.

Falls Sie die Produkte von einem anderen Lieferanten erworben haben, können andere Gewährleistungs- und Garantiebedingungen gelten. Bitte kontaktieren Sie hierzu Ihren Lieferanten.

China RoHS

Für weitere Informationen über China RoHS besuchen Sie:

www.renishaw.de/mtpchinarohs.

EU-Konformitätserklärung



Renishaw plc erklärt in alleiniger Verantwortung, dass der OMP40-2 allen einschlägigen Rechtsvorschriften der Union entspricht.

Der vollständige Text der EU-Konformitätserklärung ist verfügbar unter:

www.renishaw.de/mtpdoc

WEEE-Richtlinie



Der Gebrauch dieses Symbols auf Produkten von Renishaw und/oder den beigefügten Unterlagen gibt an, dass das Produkt nicht mit allgemeinem Haushaltsmüll entsorgt werden darf. Es liegt in der Verantwortung des Endverbrauchers, dieses Produkt zur Entsorgung an speziell dafür vorgesehene Sammelstellen für Elektro- und Elektronik-Altgeräte (WEEE) zu übergeben, um eine Wiederverwendung oder Verwertung zu ermöglichen. Die richtige Entsorgung dieses Produktes trägt zur Schonung wertvoller Ressourcen bei und verhindert mögliche negative Auswirkungen auf die Umwelt. Weitere Informationen erhalten Sie von Ihrem örtlichen Entsorgungsunternehmen oder von Ihrer Renishaw Vertretung.

REACH-Verordnung

Laut Artikel 33(1) der Verordnung (EG) Nr. 1907/2006 („REACH“) erforderliche Informationen bezüglich Produkte, die besonders besorgniserregende Stoffe (Substances of Very High Concern - SVHC) enthalten, finden Sie unter: www.renishaw.de/REACH

Patente

Merkmale des OMP40-2 und ähnlicher Produkte von Renishaw sind durch ein oder mehrere der folgenden Patente und/oder Patentanmeldungen geschützt:

EP 1130557	US 6472981
EP 1185838	US 6776344
EP 1373995	US 6860026
EP 1477767	US 7145468
EP 1477768	US 7441707
EP 1503524	US 7486195
EP 1701234	US 7812736
EP 1734426	
EP 1988439	
JP 3967592	
JP 4754427	
JP 4773677	
JP 4851488	

Renishaw GmbH
Karl-Benz Straße 12
72124 Pliezhausen
Deutschland

T +49 7127 9810
F +49 7127 88237
E germany@renishaw.com
www.renishaw.de

RENISHAW 
apply innovation™

Kontaktinformationen finden Sie unter
www.renishaw.de/Renishaw-Weltweit



H - 4071 - 8526 - 05