

# OMP40-2 オプティカル信号伝達方式プローブ



© 2009-2020 Renishaw plc. 無断転用禁止。

レニショーの書面による許可を事前に受けずに、本文書の全部または一部をコピー、複製、その他のいかなるメディアへの変換、その他の言語への翻訳をすることを禁止します。

本文書に掲載された内容は、Renishaw plc の特許権の使用許可を意味するものではありません。

レニショーパーツ No.: H-4071-8504-05-A

発行: 2009年2月

改訂: 2020年12月

# 目次

<b>安全について</b> .....	1.1
安全について .....	1.1
<b>OMP40-2 の基本事項</b> .....	2.1
はじめに .....	2.1
ご使用にあたって .....	2.1
システムインターフェース .....	2.1
Trigger Logic™ .....	2.2
動作モード .....	2.2
ユーザー設定可能項目 .....	2.2
電源 OFF 方式 .....	2.2
エンハンスドトリガーフィルタ .....	2.4
オプチカル信号伝達方式 .....	2.4
オプチカルパワー .....	2.4
OMP40-2 各部寸法 .....	2.5
OMP40-2 製品仕様 .....	2.6
電池寿命(参考値) .....	2.7
<b>システムの取付け</b> .....	3.1
OMP40-2 を、OMM-2/OSI (OSI-D)、OMI-2、OMI-2T または OMI-2H と取り付ける場合 .....	3.1
信号伝達範囲 .....	3.1
OSI または OSI-D と使用する OMM-2 および OMI-2、OMI-2T または OMI-2H の取付け位置 .....	3.2
OMP40-2 を、OMM-2C/OSI (OSI-D) と取り付ける場合 .....	3.3
信号伝達範囲 .....	3.3
OSI または OSI-D と使用する OMM-2C の配置 .....	3.4
OMP40-2 の準備 .....	3.5
スタイラスの取付け .....	3.5
スタイラスウィークリンク .....	3.6
電池の取付け .....	3.7
プローブのシャンクへの取付け .....	3.8

スタイラスの芯出し調整 .....	3.9
OMP40-2 のキャリブレーション .....	3.10
プローブをキャリブレーションする理由 .....	3.10
ボーリング加工または旋削加工した穴でのキャリブレーション .....	3.10
リングゲージまたは基準球を使つてのキャリブレーション .....	3.10
プローブ長のキャリブレーション .....	3.10
<b>Trigger Logic™</b> .....	4.1
現在のプローブ設定の確認方法 .....	4.1
プローブ設定記録表 .....	4.2
プローブ設定の変更方法 .....	4.4
マスターリセット機能 .....	4.6
オペレーティングモード .....	4.8
<b>メンテナンス</b> .....	5.1
メンテナンス .....	5.1
プローブのクリーニング .....	5.1
電池の交換 .....	5.2
<b>OMP40M システム</b> .....	6.1
OMP40M システム .....	6.1
OMP40M 各部寸法 .....	6.1
OMP40M の締付けトルク .....	6.2
<b>OMP40-2LS システム</b> .....	7.1
はじめに .....	7.1
OSI または OSI-D と使用する OMM-2、もしくは OMI-2、OMI-2T または OMI-2H と組み合わせた場合の信号伝達範囲 .....	7.1
<b>トラブルシューティング</b> .....	8.1
<b>パーツリスト</b> .....	9.1
<b>全般情報</b> .....	10.1
お断り .....	10.1
商標について .....	10.1
保証について .....	10.1
中国 RoHS .....	10.1
製品の変更について .....	10.1
CNC 工作機械の操作について .....	10.1
プローブの取扱いについて .....	10.1

Microchip software licensing agreement . . . . .	10.2
特許について . . . . .	10.2
EU 規格適合宣言 . . . . .	10.3
FCC Information to user (USA only) . . . . .	10.3
47 CFR Section 15.19 . . . . .	10.3
47 CFR Section 15.21 . . . . .	10.3
47 CFR Section 15.105 . . . . .	10.3
WEEE 指令 . . . . .	10.3
REACH 規則 . . . . .	10.3

本ページは意図的に空白にしています。

# 安全について

## 安全について

### ユーザーへの情報

OMP40-2 には、充電不可の ½AA サイズの塩化チオニルリチウム電池が 2 本付属します (詳細については、5.2 ページの「電池の交換」を参照してください)。リチウム電池は BS EN 62133:2013 (IEC 62133:2012) に準拠したものである必要があります。これらの電池が消耗しきったときに、充電を試みないでください。



電池やパッケージ、付随文書にこのシンボルが使用されている場合は、一般の家庭ごみと一緒に使用済み電池を廃棄してはならないことを示します。使用済みの電池は、各自治体の法令に従って処分してください。これにより、不適正な廃棄処理で発生し得る環境、および人間の健康への潜在的な悪影響を阻止できます。電池の分別収集および処分に関しては、各行政当局または廃棄物処分担当部署/業者にお問い合わせください。すべてのリチウムバッテリーおよび充電式電池は、処分する前に完全に放電させてしまうか、または、ショートさせない絶縁対策を取る必要があります。

電池を交換する際は、適合する電池であることを確認し、また、本文書 (5.2 ページの「メンテナンス」参照) に記載の手順通りに、そして、製品に表示されているとおりの向きに挿入されていることを確認してください。特定の電池の使用、安全、廃棄に関するガイドラインについては、電池メーカーの取扱説明書を参照してください。

- 電池はすべて正しい電極の向きで挿入するようにしてください。
- 直射日光または雨が当たる場所に電池を保管しないでください。

- 高温になる場所に放置したり、焼却処分したりしないでください。
- 故意に放電させないでください。
- ショートさせないでください。
- 分解したり、過度な圧力を加えたり、穴を開けたり、変形させたりしないでください。
- 電池を飲み込まないでください。
- 子供の手の届かないところに保管してください。
- 電池を濡らさないでください。
- 新しい電池と古い電池、または異なる型式の電池同士を一緒に使用しないでください。電池寿命を縮める可能性や、電池が損傷する可能性があります。
- 電池が損傷している場合は、十分注意して取り扱ってください。

電池や製品を輸送・運搬する際は、国内外の電池輸送規制を必ず遵守してください。

**注:** リチウム電池は危険物に分類されており、空輸の場合は厳格な規制が適用されます。輸送における遅延の可能性を軽減させるため、なんらかの理由で OMP40-2 をレニショーに返却する際は電池を取り出してから送付してください。

工作機械や三次元測定機を使用する場合は、保護眼鏡の着用を推奨します。

OMP40-2 には、ガラスウィンドウがあります。万が一割れた場合には、怪我をしないよう注意して取り扱ってください。

## 機械メーカーへの情報

レニショーの製品説明書に記載されている内容も含め、操作に伴うあらゆる危険性をユーザーへ周知してください。また、適切な保護機構とインターロックシステムの設置は、各工作機械メーカーの責任で行なってください。

特定の状況下では、プローブ信号が正しく出力されない場合があります。プローブ信号のみに頼って機械を停止させないようにしてください。

## エンジニアリング会社への情報

すべてのレニショー製品は EU および FCC の関連規制要件に準拠して設計されています。これらの規制に準拠して製品を機能させるために、エンジニアリング会社の責任において次のガイドラインを遵守してください。

- 変圧器やサーボアンプなど電気ノイズの発生源からインターフェースを離して配置してください。
- すべての 0V/アース接続は、機械の集中アース部分に接続してください（集中アースとはすべての機器のアースとシールドケーブルを接続する一点アースのことです）。この接続は非常に重要で、怠るとアース間で電位差を生じることがあります。
- ユーザーガイドに示されたとおりにすべてのシールドを接続してください。
- モータの電源ケーブルなどの大電流のケーブルや、高速のデータケーブルからケーブルを離してください。
- ケーブル長は常にできるだけ短くしてください。

## 製品の使用について

本製品をメーカーが指定する方法以外で使用した場合、本製品の保護性能・機能が低下することがあります。

## 光学的安全性

本製品は、可視光線を放射する LED と不可視光線を放射する LED のいずれも使用しています。

OMP40-2 は次のリスクグループに分類されます。免除（設計により安全）

本製品は下記の規格を使用して評価および分類されています。

BS EN 62471:2008 ランプおよびランプシステム  
(IEC 62471:2006) ステムの光生物学的安全性

レニショーは、リスクグループに関わらず、いかなる LED 装置も凝視したり直視したりしないことを推奨します。



# OMP40-2 の基本事項

## はじめに

OMP40-2 は、小型～中型のマシニングセンターおよび小型複合加工機での使用に適したオプティカル信号伝達式タッチプローブです。光学干渉や衝撃に強く、誤信号出力を防止する設計になっています。

OMP40-2 には、レガシーモードとモジュレーテッドモードの 2 種類があります(詳細については、4.1 ページの「現在のプローブ設定の確認方法」を参照してください)。

光学干渉への耐性が大幅に強化されるモジュレーテッドモードで OMP40-2 を使用する場合、受信機/インターフェース分離型の OMM-2/OSI (OSI-D) または OMM-2C/OSI (OSI-D)、もしくは受信機/インターフェース一体型の OMI-2、OMI-2T、OMI-2H または OMI-2C を一緒に使用します。

モジュレーテッドモードでは、プローブ ID を使用できます。この設定は出荷時に「プローブ 1」に設定されていますが、プローブを 2 個使用する場合には「プローブ 2」に、プローブを 3 個以上使用する場合には「プローブ 3」に変更できます。

レガシーモードの場合は、受信機/インターフェース分離型の OMM/MI 12 または受信機/インターフェース一体型 OMI と使用します。

OMP40-2 の設定はすべて、Trigger Logic™ で行います。LED の表示を見ながらスタイラスを一連の順序でトリガーさせ、プローブの設定を確認したり、変更したりできます。

設定可能な項目は下記のとおりです。

- 電源 ON/電源 OFF 方式
- エンハンスドトリガーフィルタ設定
- オプティカル信号伝達方式
- オプティカルパワー

## ご使用にあたって

選択した設定は、3 個の多色 LED で目視確認できます。

例:

- 電源 ON/電源 OFF 方式
- プローブステータス(トリガー/シート状態)
- 電池の状態

## システムインターフェース

インターフェースは、プローブと CNC 機械コントローラ間の信号を処理伝達します。

**OMM-2/OSI (OSI-D)、OMM-2C/OSI (OSI-D)、OMI-2、OMI-2T、OMI-2H または OMI-2C (モジュレーテッド通信)**

OMP40-2 には、OMI-2T または OMM-2/OSI (OSI-D) の使用を推奨します。光学干渉への耐性が高く、マルチプローブシステムによって活用範囲の幅が広がります。

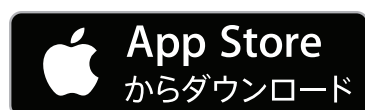
**OMI または OMM/MI 12(レガシー信号伝達方式)**

OMI または OMM/MI 12 を使用することもできます。

## Trigger Logic™

Trigger Logic™ (セクション 4「Trigger Logic™」の項を参照してください)とは、ユーザーが自身でプローブを特定の用途に合わせてカスタマイズするための方法で、各種モードの確認や設定ができます。Trigger Logic は電池挿入時に起動し、スタイラスを一連の順序で倒す(トリガーさせる)ことで、さまざまな動作モードを選択できます。

Trigger Logic アプリを使うとこの工程を簡単に行えます。Trigger Logic アプリには対話型でわかりやすい指示や動画が採用されています。App Store または Google Play からダウンロード可能です。



または



現在のプローブ設定は、電池を取り出して、5 秒以上待ってから再度挿入して、Trigger Logic 設定確認シーケンスを起動させることで確認できます(詳細については、4.1 ページの「現在のプローブ設定の確認方法」を参照してください)。

## 動作モード

OMP40-2 には、次の 3 種類の動作モードがあります。

**スタンバイモード:** プローブはスタート信号が発信されるのを待っている状態です。

**オペレーティングモード:** 本セクションで後述する電源 ON/電源 OFF 方式のいずれかでプローブの電源を ON にして、使用可能になった状態です。

**プログラミングモード:** Trigger Logic で次のような設定を行えます。

---

**注:** 電池を挿入すると、プローブウィンドウ内にある 3 個の多色 LED により現在のプローブ設定が示されます(セクション 4「Trigger Logic™」参照)。

---

## ユーザー設定可能項目

### 電源 OFF 方式

以下の電源 OFF 方式が選択可能です。

1. オプティカル ON/オプティカル OFF
2. オプティカル ON/タイマー OFF

OMP40-2 の電源 ON 方式	OMP40-2 の電源 OFF 方式 電源 OFF 方式はユーザー設定可能	電源 ON に要する時間
<p><b>オプチカル ON</b></p> <p>M コード指令により、オプチカル信号で電源 ON します。</p>	<p><b>オプチカル OFF</b></p> <p>M コード指令により、オプチカル信号で電源 OFF します。M コード入力による電源 OFF 指令がなくても、最後のトリガーから 90 分経過すると、タイマーにより自動的に電源が OFF します。</p>	<p>レガシー (スタートフィルタ OFF) : 0.3 秒</p> <p>レガシー (スタートフィルタ ON) : 0.8 秒</p> <p>モジュレーテッド: 0.3 秒</p>
<p><b>オプチカル ON</b></p> <p>M コード指令または自動スタートにより、オプチカル信号で電源 ON します。</p>	<p><b>タイマー OFF (タイムアウト)</b></p> <p>最後のトリガーまたはリシートから一定時間 (12 秒、33 秒、134 秒のいずれか) が経過すると、タイマーにより自動的に電源が OFF します。</p> <p><b>注:</b>タイマーのカウント中に M コードが指令されると、タイマーがリセットされます。</p>	

## エンハンスドトリガーフィルタ

プローブが過大な振動や衝撃を受けると、スタイラス表面に工具が接触しなくてもトリガー信号を出力する可能性があります。エンハンスドトリガーフィルタは、このような状況でのプローブの耐振動・耐衝撃特性を向上します。

このフィルタを有効にすると、トリガー信号の出力が公称値で 10ms 遅れるようになります。

場合により、ディレイが延長したことで増加したスタイラスのオーバートラベル量を考慮してアプローチ速度を下げる必要があります。

エンハンスドトリガーフィルタの出荷時設定は OFF です。

## オプティカル信号伝達方式

プローブのスタート信号は、一部の外部光源による干渉を受けた場合、正常に動作しないことがあります。

OMP40-2 のオプティカル信号伝達方式には、レガシーモードとモジュレーテッドモードの 2 種類があります。

### モジュレーテッドモード

光学干渉への耐性が大幅に強化されるモジュレーテッドモードでは、OMM-2/OSI (OSI-D)、OMM-2C/OSI (OSI-D)、OMI-2、OMI-2T、OMI-2H または OMI-2C を使用します。

OMP40-2 のモジュレーテッドモードでは、3 種類のコード化されたスタート信号を送信できます。このスタート信号により、OMI-2T 使用時にはプローブ 2 個、OMM-2/OSI (OSI-D) 使用時には最高 3 個まで使用できるようになります。

## ツイン/マルチプローブシステム

ツインプローブまたはマルチプローブシステムで使用する場合は、1 個のプローブを「プローブ 1」スタートに設定し、残りのプローブを「プローブ 2」スタート (OMM-2 と OSI または OSI-D の組合せ時、もしくは OMI-2T 使用時) または「プローブ 3」スタート (OMM-2 と OSI または OSI-D の組合せ時のみ) に設定する必要があります。設定は、ユーザー自身で行います。

主軸プローブ 1 個とオプティカル信号伝達式工具計測プローブ 1 個のようなツインプローブシステムの場合は、主軸プローブを「プローブ 1」スタート、工具計測プローブを「プローブ 2」スタートに設定する必要があります。

主軸プローブ 2 個と非接触式工具計測プローブ 1 個のようなツインプローブシステムの場合は、主軸プローブ 2 個をそれぞれ「プローブ 1」スタートと「プローブ 2」スタート、工具計測プローブを「プローブ 3」スタートに設定する必要があります。

### レガシーモード

スタートフィルタを使用すると、プローブの光学干渉に対する耐性が向上します。

レガシーモードでスタートフィルタを使用する場合、プローブの起動時間 (電源 ON までの時間) にさらに 1 秒のディレイが生じます。

場合によって、起動時間の延長に対応するために、プローブ計測プログラムを修正する必要があります。

## オプティカルパワー

OMP40-2 と受信機の距離が短い場合には、ローオプティカルパワー設定を選択できます。この設定では、信号伝達範囲の図に示すようにオプティカル信号の伝達範囲は狭くなりますが、電池寿命は長くなります。

OMM-2C 使用時、または、プローブと受信機間の最大距離が 1.5m 未満になる小型マシニングセンターでは、ウルトラローパワーの使用を推奨します。電池寿命がさらに長くなります。

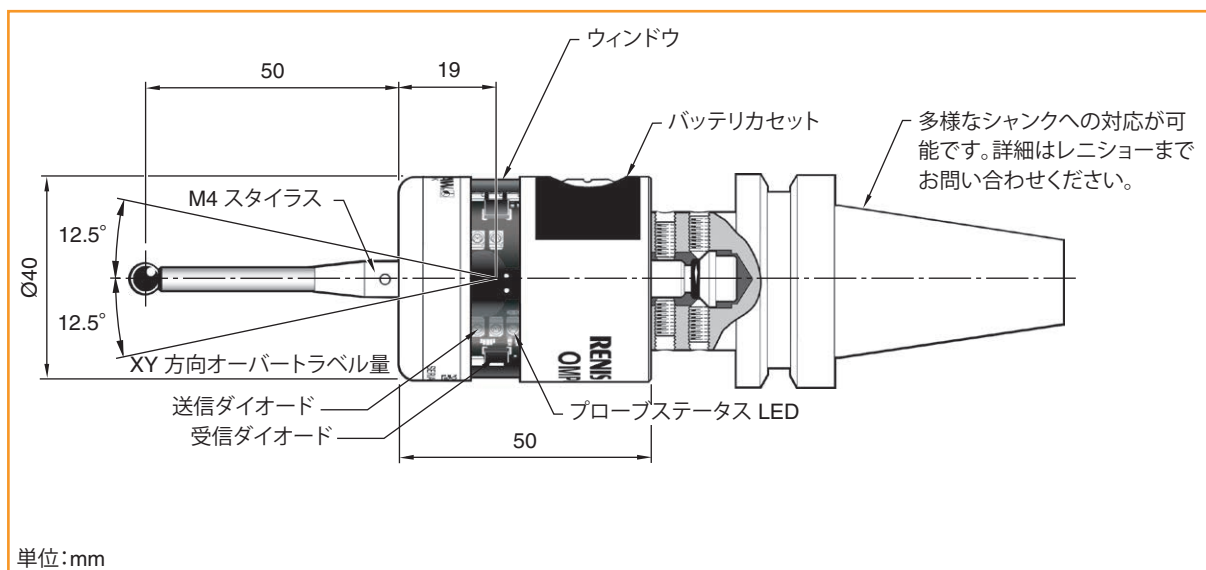
電池寿命を長くするには、できるだけローパワーまたはウルトラローパワーを使用してください。

信号伝達範囲の図にて、ローパワーおよびウルトラローパワー設定の OMP40-2 の信号伝達範囲を点線で示しています。

ウルトラローパワーで塩化チオニルリチウム電池を使用すると、電池寿命が最も長くなります。

出荷時には、スタンダードパワーモードに設定されています。

## OMP40-2 各部寸法



スタイラスのオーバートラベル量		
スタイラス長	$\pm X/\pm Y$	+Z
50	12	6
100	22	6

## OMP40-2 製品仕様

主なアプリケーション	小型～中型のマシニングセンターおよび小型複合加工機におけるワーク寸法計測と芯出し	
寸法	長さ 直径	50mm 40mm
重量 (シャンクを除く)	電池込み 電池なし	250g 234g
信号伝達方式	360°赤外線オプチカル信号伝達方式 (モジュレーテッドモードまたはレガシーモード)	
電源 ON 方式	オプチカル ON	
電源 OFF 方式	オプチカル OFF または タイマー OFF	
最高許容回転数	1000rev/min	
信号伝達範囲	最大 5m	
対応受信機/インターフェース	モジュレーテッド OMM-2 または OMM-2C と OSI または OSI-D、もし くは OMI-2、OMI-2T、OMI- 2H または OMI-2C	レガシー OMI または OMM と MI 12
検出方向	±X、±Y、+Z	
単一方向繰り返し精度	1.00μm 2σ値 (注 1 参照)	
スタイラスの測定圧力 (注 2 および 3 参照) XY 平面低測定圧力方向 XY 平面高測定圧力方向 Z	0.50N、51gf 0.90N、92gf 5.85N、597gf	
スタイラスのオーバートラベル 量	XY 方向 +Z 方向	±12.5° 6mm

注 1 本仕様は 50mm のスタイラスを使用し、480mm/min の標準テスト速度でテストした場合の値です。要件によっては、速度を大幅に上げて使用することも可能です。

注 2 測定圧力とは、プローブがトリガーしたときにワークに作用する負荷のことで、使い方によっては非常に重要です。トリガーした後 (オーバートラベル時) に測定圧力は最大になります。この値は、計測時の送り速度や機械の減速度などによって変化します。

注 3 工場出荷時設定値で、手動調整はできません。

使用環境	IP 保護等級	IPX8、BS EN 60529:1992+A2:2013 (IEC 60529:1989+A1:1999+A2:2013)
	IK (外部衝撃保護) 等級 (OMP40-2 および OMP40-2 LS)	IK01 (EN/IEC 62262: 2002) [ガラスウィンドウ部]
	IK (外部衝撃保護) 等級 (OMP40M)	IK02 (EN/IEC 62262: 2002) [ガラスウィンドウ部]
	保管時温度	-25°C ~ +70°C
	動作時温度	+5°C ~ +55°C
使用電池	½ AA サイズの塩化チオニルリチウム電池 (3.6V) 2 本	
ローバッテリー警告期間	ローバッテリー信号が出力され始めてから約 1 週間 (5% 使用時)	
電池寿命 (参考値)	2.7 ページ参照	

### 電池寿命 (参考値)

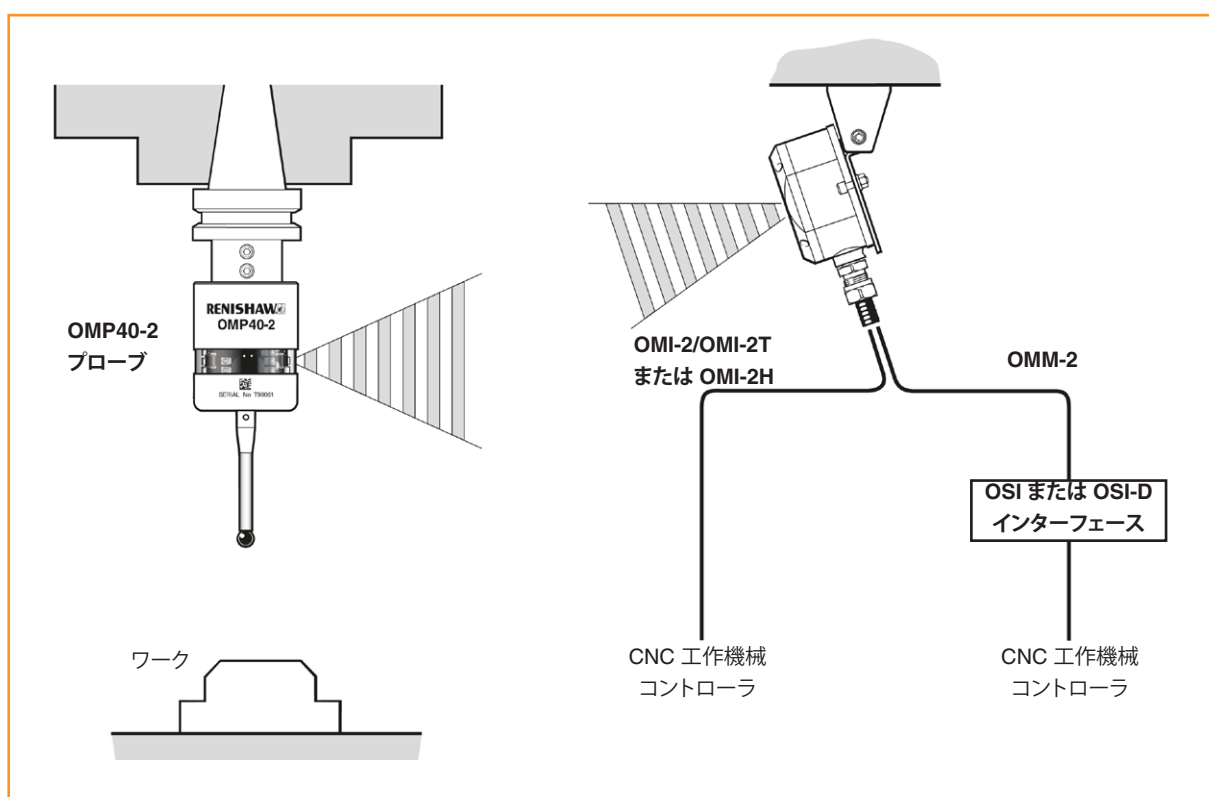
モジュレーテッド信号伝達方式			
½AA サイズ塩化チオニルリチウム電池 3.6V 2 本 (参考値)	スタンダードパワー	ローパワー	ウルトラローパワー
スタンバイ時	600 日	1500 日	1500 日
1% 使用時	460 日	1000 日	1200 日
5% 使用時	220 日	480 日	600 日
連続使用時	480 時間	960 時間	1350 時間

本ページは意図的に空白にしています。



# システムの取付け

## OMP40-2 を、OMM-2/OSI (OSI-D)、OMI-2、OMI-2T または OMI-2H と取り付ける場合



### 信号伝達範囲

OMM-2/OSI (OSI-D)、OMI-2、OMI-2T または OMI-2H との使用時、OMP40-2 はモジュレーテッドモードで通信します。

工作機械内に反射面がある場合は、信号伝達範囲が拡大することがあります。

クーラントや切り粉がプローブや受信機、インターフェースのウィンドウに付着していると、信号伝達性能に影響を及ぼすことがあります。信号伝達範囲が縮小しないように、定期的に清掃してください。

**警告:** カバーを取り外す前に供給電源を切り、工作機械が安全な状態であることを確認してください。スイッチの設定変更は、必ず有資格者が行うようにしてください。

### 注意:

2 組以上のシステムを至近距離で動作させる場合、一方の機械の OMP40-2 から送信された信号を他方の機械の受信機が受信したり、またその逆が起こったりすることがないように注意してください。このような場合は、OMP40-2 をローパワーまたはウルトラローパワーモードに設定することと、受信機の受信範囲を狭くすることを推奨します。

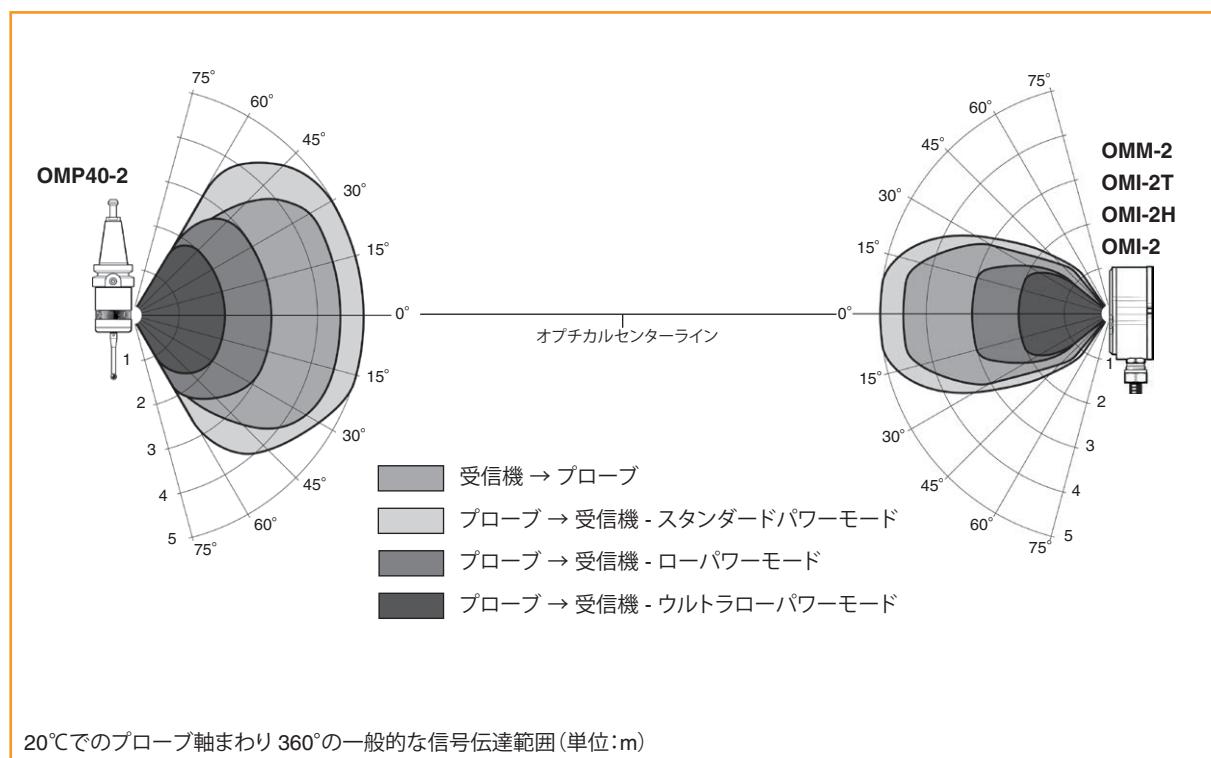
### OSI または OSI-D と使用する OMM-2 および OMI-2、OMI-2T または OMI-2H の取付け位置

**警告:**カバーを取り外す前に供給電源を切り、工作機械が安全な状態であることを確認してください。スイッチの設定変更は、必ず有資格者が行うようにしてください。

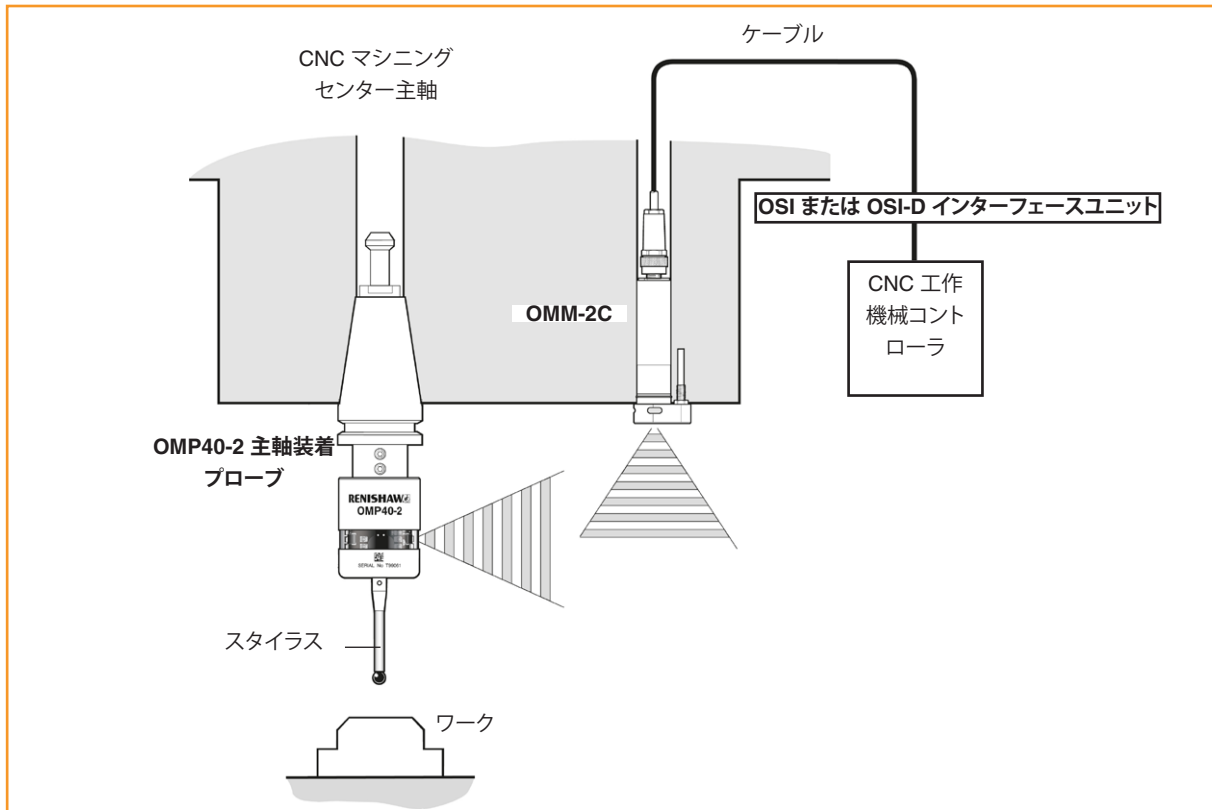
OSI または OSI-D と使用する OMM-2 および OMI-2、OMI-2T または OMI-2H の最適な取付け位置は、多色 LED で示される信号強度を目安に見つけます。

### OMM-2、OMI-2、OMI-2T または OMI-2H と OMP40-2 を組み合わせた場合の信号伝達範囲(モジュレーテッド信号伝達方式)

OMP40-2 の LED と OMM-2、OMI-2、OMI-2T または OMI-2H は、互いに直線見通しの位置にあり、図示した信号伝達範囲に収まるように配置してください。OMP40-2 の信号伝達範囲は、OMM-2、OMI-2、OMI-2T または OMI-2H のオプティカルセンターラインの 0° の位置が基準となっています。また、OMP40-2 のオプティカルセンターラインの 0° の位置が OMM-2、OMI-2、OMI-2T または OMI-2H の信号伝達範囲の基準です。



## OMP40-2 を、OMM-2C/OSI (OSI-D) と取り付ける場合



### 信号伝達範囲

OMM-2C/OSI (OSI-D) との使用時、OMP40-2 はモジュレーテッドモードで通信します。

工作機械内に反射面がある場合は、信号伝達範囲が拡大することがあります。

システム性能を最適化するため、光源の真正面ではない位置に、OSI または OSI-D と使用する OMM-2C を取り付けるようにしてください。

クーラントや切り粉がプローブや受信機のウィンドウに付着していると、信号伝達性能に影響を及ぼすことがあります。信号伝達範囲が縮小しないように、定期的に清掃してください。

**警告:**カバーを取り外す前に供給電源を切り、工作機械が安全な状態であることを確認してください。スイッチの設定変更は、必ず有資格者が行うようにしてください。

**注意:**2組のシステムを至近距離で動作させる場合、一方の機械の OMP40-2 から送信された信号を他方の機械の受信機が受信したり、またその逆が起こったりすることがないように注意してください。このようなことが起こった場合は、OMP40-2 をローパワーモードまたはウルトラローパワーモードで使用してください。

### OSI または OSI-D と使用する OMM-2C の配置

**警告:**カバーを取り外す前に供給電源を切り、工作機械が安全な状態であることを確認してください。スイッチの設定変更は、必ず有資格者が行うようにしてください。

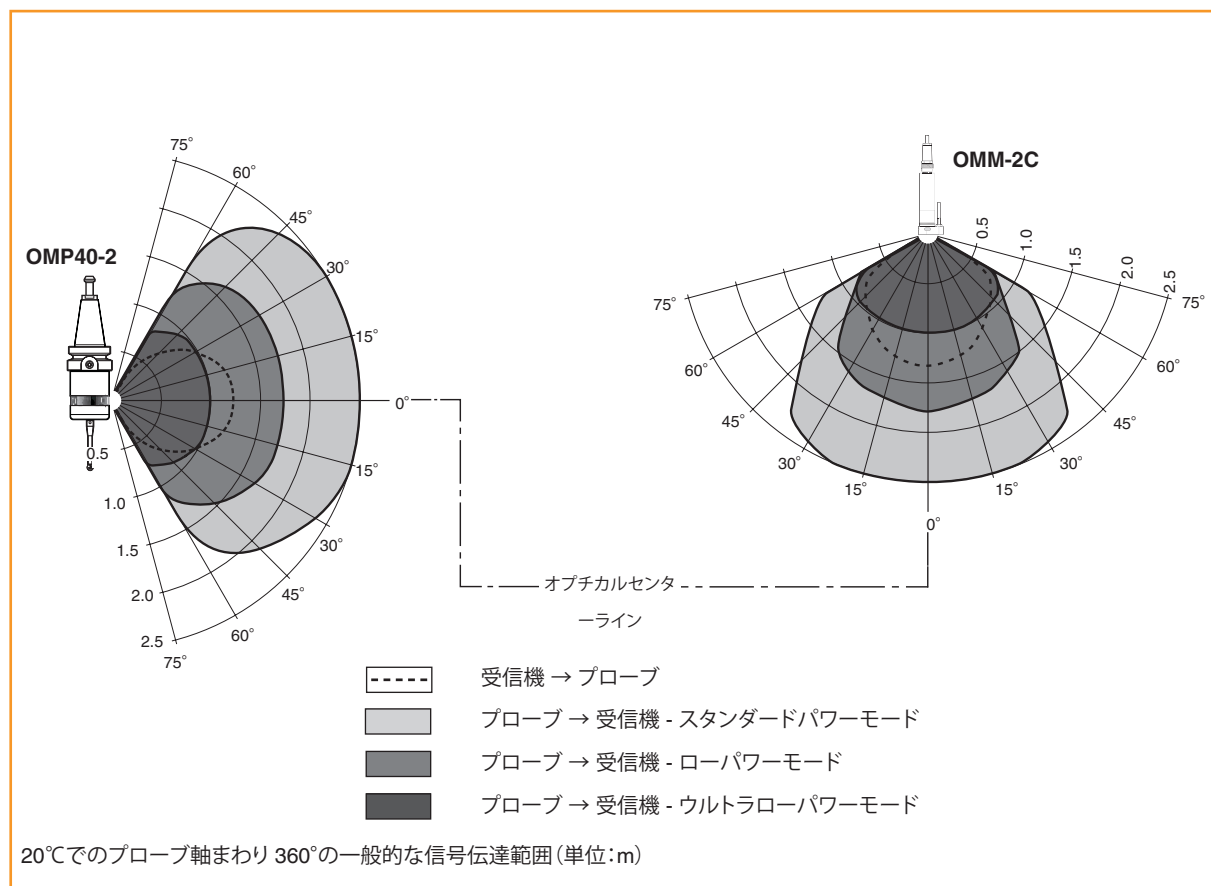
OSI または OSI-D と使用する OMM-2C は、工作機械の主軸に可能な限り近づけて取り付ける必要があります。

シール用リングが OMM-2C 本体の挿入される穴の縁全周を密封するように、OMM-2C を取り付けることが重要です。

OMM-2C/OSI (OSI-D) と OMP40-2 を組み合わせ

た場合の信号伝達範囲(モジュレーテッド信号伝達方式)

OMP40-2 の LED と OSI または OSI-D と使用する OMM-2C は、互いに直線見通しの位置にあり、図示した信号伝達範囲に収まるように配置してください。OMP40-2 の信号伝達範囲は、OSI または OSI-D と使用する OMM-2C のオプティカルセンターラインの 0° の位置が基準となっています。また、OMP40-2 のオプティカルセンターラインの 0° の位置が OSI または OSI-D と使用する OMM-2C の信号伝達範囲の基準です。



## OMP40-2 の準備

### スタイラスの取付け



## スタイラスウィークリンク

**注:**必ずスチールスタイラスに使用してください。セラミックやカーボンファイバースタイラスには使用しないでください。最適な計測性能が得られなくなります。

### OMP40-2 へのウィークリンクを装着したスタイラスの取付け

スタイラスのオーバートラベル量を超えた場合には、ウィークリンクが破損することで、プローブを損傷から保護します。

取付けの際、ウィークリンクに過度な負荷をかけないように注意してください。



### 破損したウィークリンクの取外し



## 電池の取付け

### 注:

適合する電池の型式については、5.2 ページの「電池の交換」を参照してください。

消耗しきった電池を誤ってプローブに挿入した場合、LED は赤点灯のままとなります。

バッテリーハウジングの中にクーラントや切り粉が入らないようにしてください。電池を挿入する際は、電極の向きを確認してください。

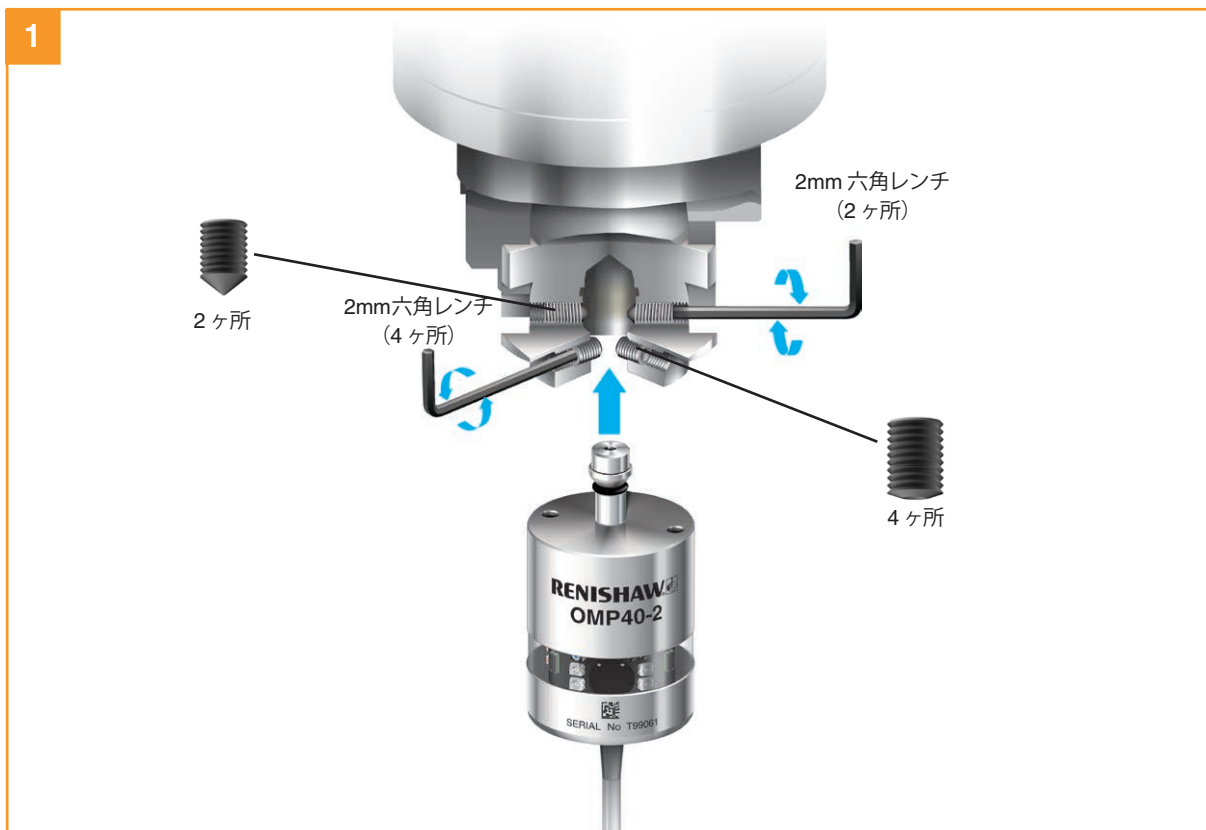
電池を挿入すると、LED により現在のプローブ設定が表示されます (詳細については、4.1 ページの「現在のプローブ設定の確認方法」を参照してください)。

**注意:** 使用前に、電池ケース内から絶縁シートを取り除いてください。

★ 電池の接点を短絡させないよう注意してください。短絡させると、火災が発生するおそれがあります。接点端子板をしっかりと固定するようにしてください。



プローブのシャンクへの取付け



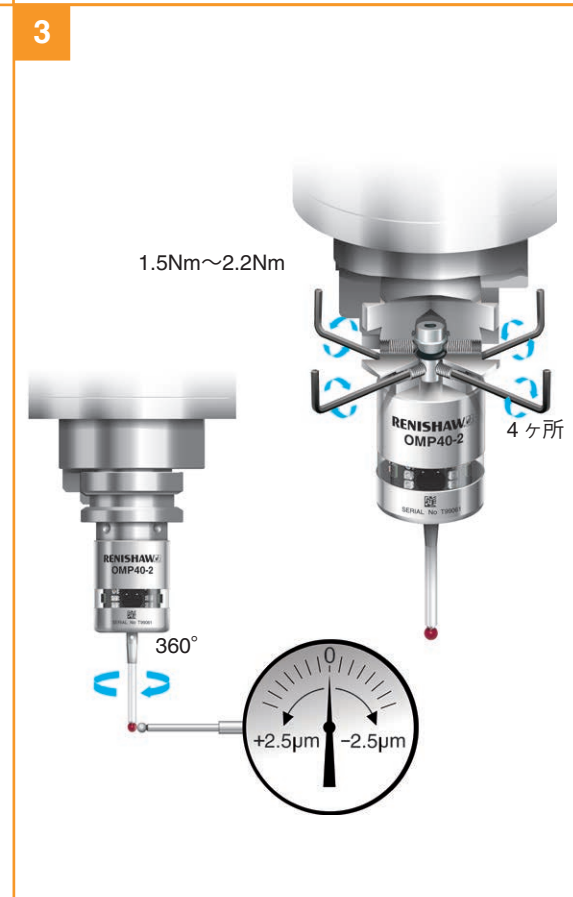
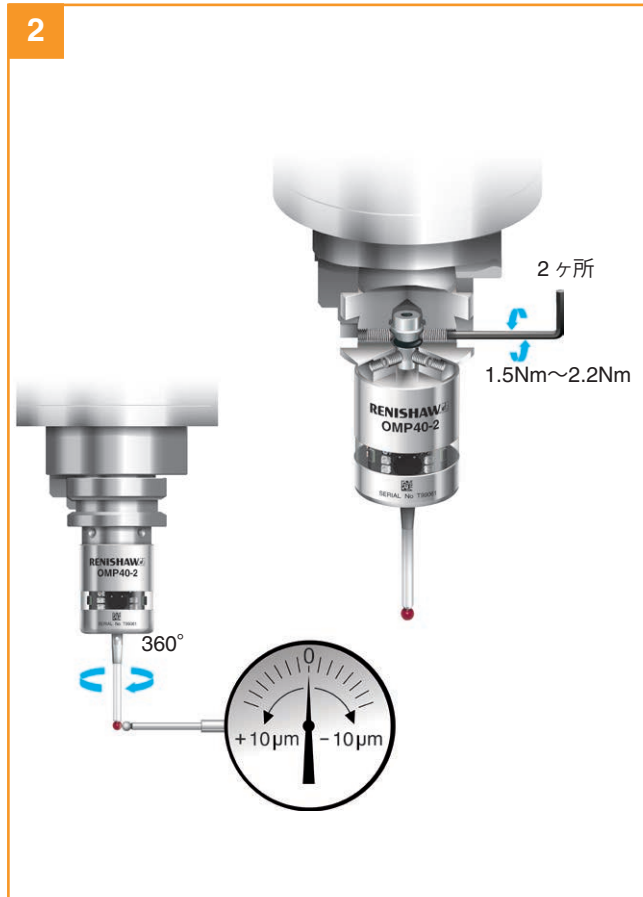
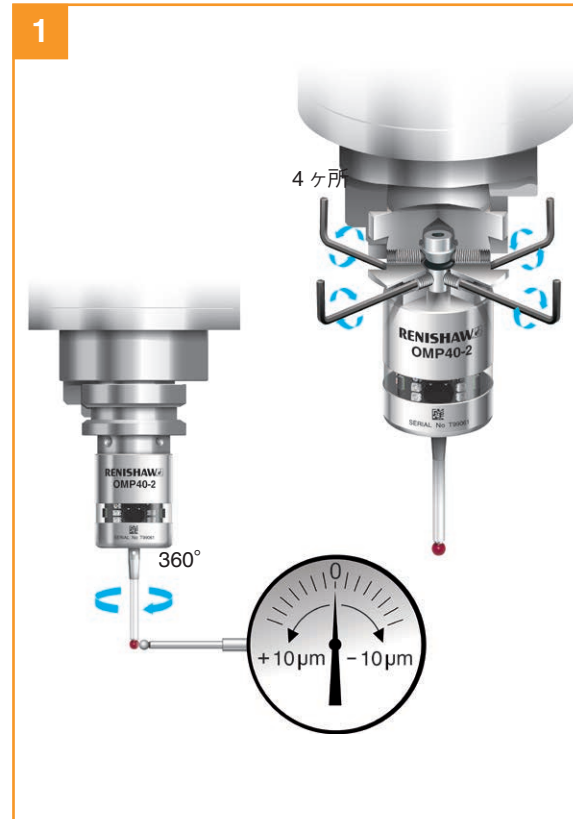


## スタイラスの芯出し調整

**注:**

プローブ/シャンクアセンブリを落とした場合、芯出し調整を再度確認する必要があります。

芯出し調整は、絶対にプローブを叩いて行わないでください。



## OMP40-2 のキャリブレーション

### プローブをキャリブレーションする理由

主軸装着プローブは、工作機械と通信を行う計測システムの構成部品のひとつです。システムの各構成部品が原因で、スタイラスが実際にタッチする位置と機械が把握する位置との間に一定の差異が生じる可能性があります。プローブをキャリブレーションしないと、この差異が計測誤差となって現れます。プローブをキャリブレーションすることにより、計測ソフトウェアでこの誤差を補正できるようになります。

通常使用時は、タッチ位置と機械が取得する位置データの間の差異は変化しません。ただし、下記の状況下ではプローブをキャリブレーションする必要があります。

- 初めてプローブを使用する場合
- エンハンスドトリガーフィルタのディレイを変更した場合
- プローブに新しいスタイラスを取り付けた場合
- スタイラスが変形したり、プローブが衝突したりした疑いがある場合
- 工作機械の機械的経時変化を定期的に補正する場合
- 機械の ATC の繰り返し精度が良くない場合。この場合、プローブを選択するたびに再キャリブレーションが必要になる場合があります。

主軸自体やツール着脱に由来するばらつきの影響を低減できるため、スタイラスの先端の芯出しを行うことを推奨します（詳細については、3.9 ページの「スタイラスの芯出し調整」を参照してください）。少量の振れは許容範囲で、通常のキャリブレーションで補正できます。

プローブのキャリブレーションには 3 種類の工程があります。以下のとおりです。

- 既知の位置にあるボーリング加工または旋削加工した穴でのキャリブレーション
- リングゲージまたは基準球を使つてのキャリブレーション
- プローブ長のキャリブレーション

### ボーリング加工または旋削加工した穴でのキャリブレーション

ボーリング加工または旋削加工した寸法既知の穴を使ってプローブをキャリブレーションすることで、主軸中心線に対するスタイラス球の芯ずれ量が自動的に保存されます。保存されたデータは計測サイクル内で自動的に使用されます。この値により計測値が補正され、計測値は実際の主軸中心線を基準とした値となります。

### リングゲージまたは基準球を使つてのキャリブレーション

直径既知のリングゲージまたは基準球を使ってプローブをキャリブレーションすることで、1 点以上のスタイラス球の半径値が自動的に保存されます。保存した各値は、計測サイクル中で形状の正確な寸法を得るために自動的に使用されます。また、単一面形状の真の位置を求めるためにも使用されます。

**注:** 保存された半径値は、トリガー信号が回路から出力された時の位置を基にしています。これらの値は物理的な寸法とは異なります。

### プローブ長のキャリブレーション

既知の基準面に対するプローブのキャリブレーションにより、トリガー信号が回路から出力された時の値を基にしてプローブ長を割り出します。プローブ長として保存されているデータは、プローブアセンブリの物理的長さとは異なります。さらに、このキャリブレーション操作では、保存されたプローブ長の値を調整して、機械と治具の高さの誤差を自動的に補正できます。



## プローブ設定記録表

このページにお使いのプローブの設定を記録してください。

  
チェック

		出荷時設定	新しい設定
電源 ON 方式	オプチカル ON		
電源 OFF 方式	オプチカル OFF		
	ショートタイムアウト (12 秒)		
	ミディアムタイムアウト (33 秒)		
	ロングタイムアウト (134 秒)		
エンハンスドトリガーフィルタ	OFF (0ms)		
	ON (10ms)		
オプチカル信号伝達方式	レガシー (スタートフィルタ OFF)		
	レガシー (スタートフィルタ ON)		
	モジュレーテッド「プローブ 1」		
	モジュレーテッド「プローブ 2」		
	モジュレーテッド「プローブ 3」		
オプチカルパワー	ロー		
	スタンダード		
	ウルトラロー		

出荷時設定はキット A-4071-2001 のものを示しています。

OMP40-2 のシリアル No. ....

本ページは意図的に空白にしています。

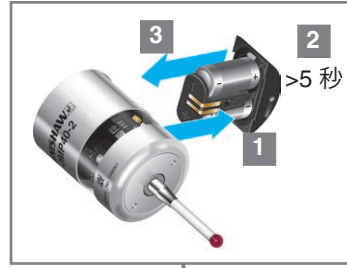
## プローブ設定の変更方法

電池を挿入します。既に挿入されている場合には、一度取り外してから 5 秒後に再度挿入します。

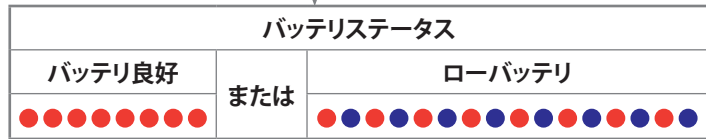
「LED チェック」の点灯パターン直後にスタイラスをトリガーさせ、8 回赤点滅するまでスタイラスをトリガーしたままにします (ローバッテリーの場合は、赤と青が交互に点滅します)。

スタイラスをトリガーしたままにし、「電源 OFF 方式」の点灯パターンが表示されたら放します。

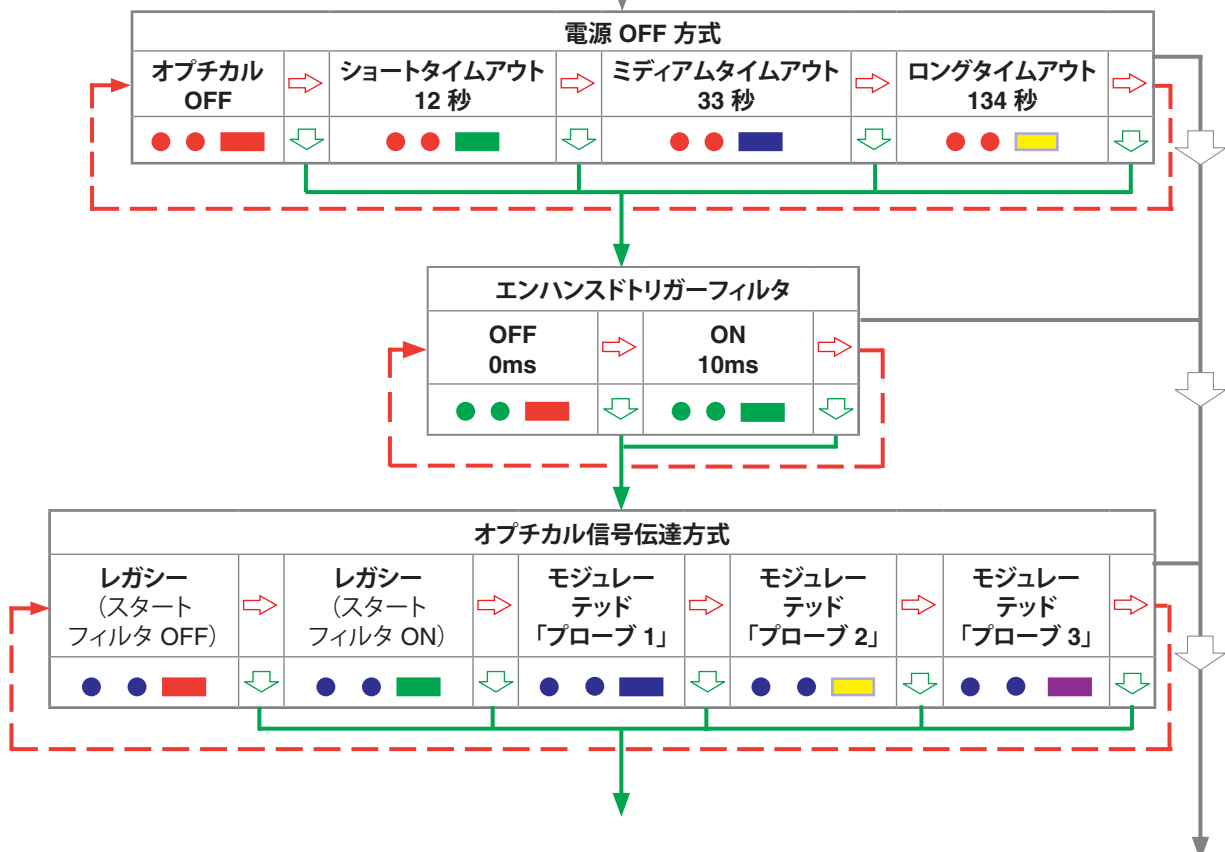
**注意:** プローブがプログラミングモードのときは、電池を抜かないでください。終了するには、20 秒以上スタイラスを放置します。

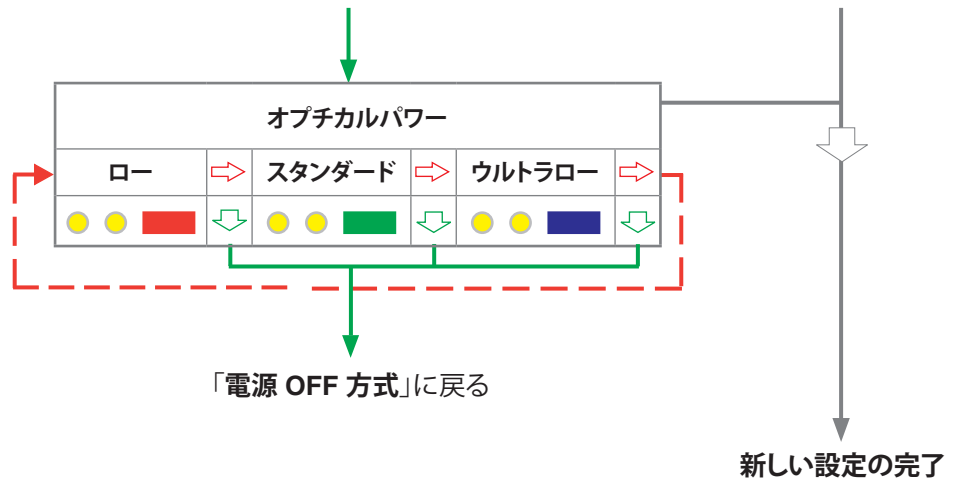


確認シーケンスの最後にバッテリーステータスが表示されるまで、スタイラスをトリガーさせ続けます。



記号の意味	
●	LED が短く点滅
■	LED が長く点滅
⇒	次のメニュー内選択肢に移るには、4 秒未満スタイラスをトリガーさせます。
⇩	次のメニューに移るには、4 秒以上スタイラスをトリガーさせます。
⇩	終了するには、20 秒以上スタイラスを放置します。



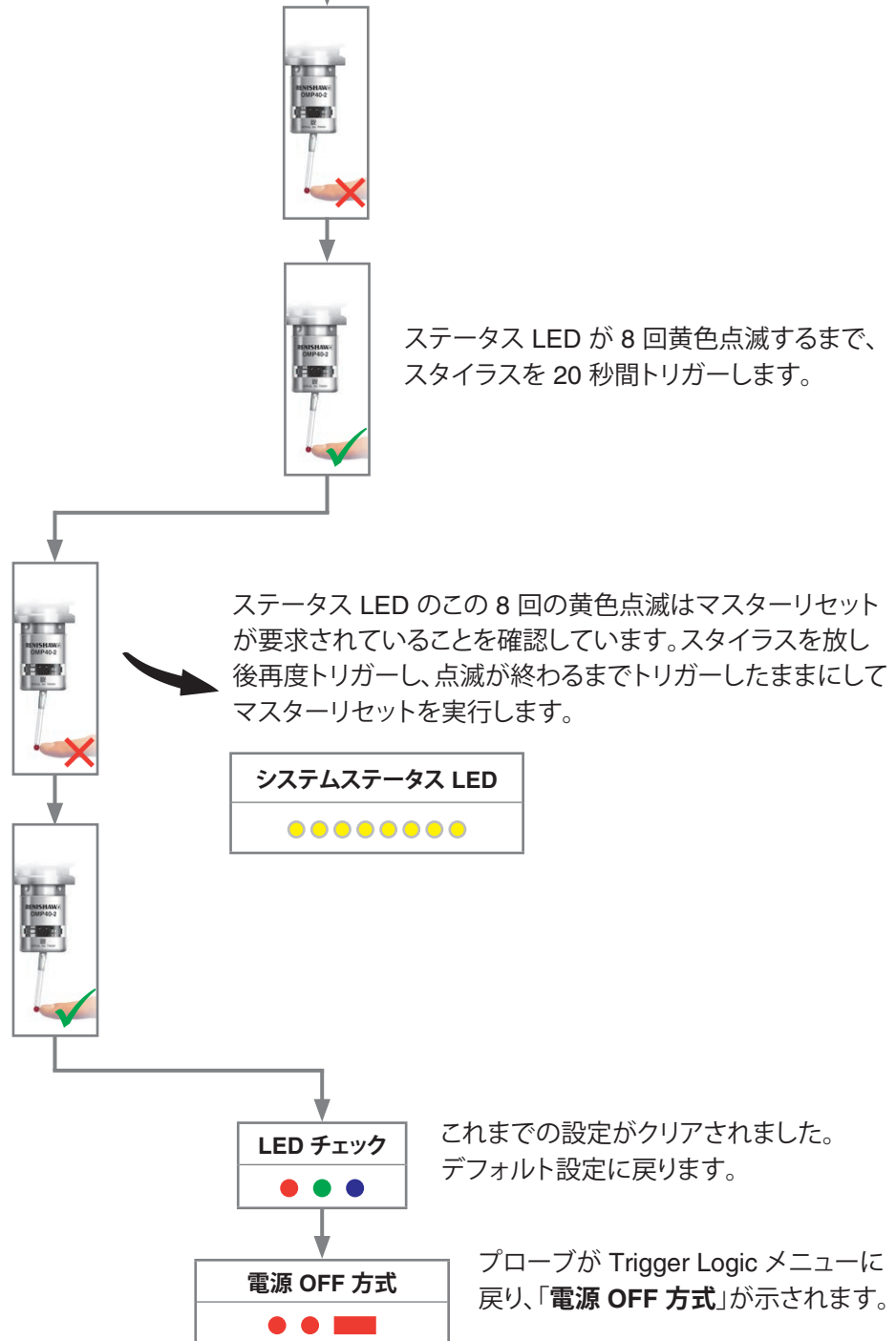






電源 OFF 方式						
オプチカル OFF	または	ショートタイムアウト 12 秒	または	ミディアムタイムアウト 33 秒	または	ロングタイムアウト 134 秒
● ● ■		● ● ■		● ● ■		● ● ■

2.



3.

プローブを、Trigger Logic で必要に応じて設定します。

## オペレーティングモード



## プローブステータス LED

LED 点灯色	プローブステータス	点灯パターン
緑点滅	シート状態 (オペレーティングモード)	● ● ●
赤点滅	トリガー状態 (オペレーティングモード)	● ● ●
緑/青点滅	シート状態 (オペレーティングモードかつローバッテリー)	● ● ● ● ● ●
赤/青点滅	トリガー状態 (オペレーティングモードかつローバッテリー)	● ● ● ● ● ●
赤点灯	バッテリー切れ	■
赤点滅 または 赤/緑点滅 または 三色連続点滅 (電池挿入時)	推奨品以外の電池を使用している	● ● ● ● ● ● ● ● ● ● ● ● ● ● ● ● ● ●

**注:**塩化チオニルリチウム電池の特性上、LED によるローバッテリーの警告を無視すると、次のような事態が発生する可能性があります。

1. プローブが電源 ON している間、プローブを正常に機能させることができないほどの低いバッテリーレベルまで電池は消耗します。
2. プローブが機能しなくなるものの、しばらく放置するとプローブに電源を供給するのに十分なほど電池が回復し、プローブの電源が ON します。
3. プローブは LED 表示による設定確認シーケンスを実行し始めます (詳細については、4.1 ページの「現在のプローブ設定の確認方法」を参照してください)。
4. 再度電池が消耗し、プローブが機能しなくなります。
5. 再度プローブに電源を供給するのに十分なほど電池が回復し、この一連の現象が繰り返されます。

# メンテナンス

5.1

## メンテナンス

本章に記載した手順に従いメンテナンスを行ってください。

レニショー製品の分解と修理は非常に高度な作業です。必ずレニショー認定のサービスセンターで実施してください。

保証期間内の製品の修理、オーバーホール、調整については、購入元へ返却してください。

## プローブのクリーニング

プローブのウィンドウをきれいな布で拭いて、切り粉等を取り除きます。定期的なクリーニングを実施し、最適な信号伝達性能を維持するようにしてください。



**注意:**OMP40-2 には、ガラスウィンドウがあります。万が一割れた場合には、怪我をしないよう注意して取り扱ってください。

## 電池の交換

1

**注意:**

プローブの中に切れた電池を入れたままにしないでください。

電池を交換する際は、バッテリーハウジングの中にクーラントや切り粉が入らないようにしてください。

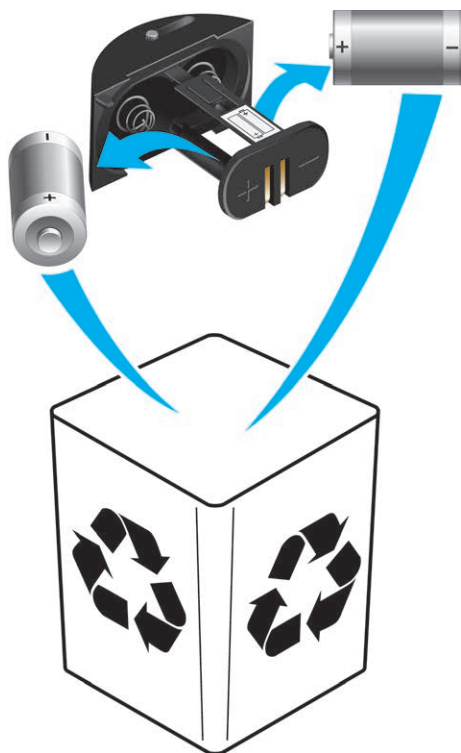
電池を交換する際は、電極の向きを確認してください。

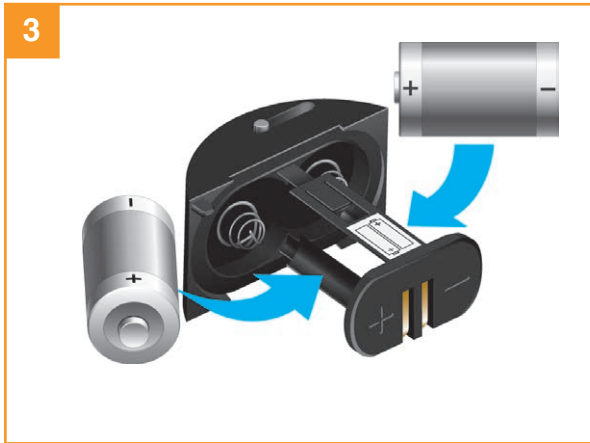
バッテリーカセット用シールに損傷を与えないよう注意してください。

推奨電池のみを使用してください。

使用済みの電池は、各自治体の法令に従って処分してください。電池を絶対に焼却処分しないでください。

2





**注:**

古い電池を取り出した後、5 秒以上待ってから新しい電池を挿入してください。

新しい電池と古い電池、または異なる型式の電池同士と一緒に使用しないでください。電池寿命を縮める可能性や、電池が損傷する可能性があります。

バッテリーカセットを組み付ける前に、カセットのシールおよびその接触面に傷およびゴミが付いていないか必ず確認してください。

消耗きった電池を誤ってプローブに挿入した場合、LED は赤点灯のままとなります。

使用電池

½AA サイズの塩化チオニルリチウム電池 (3.6V) 2 本

✓	<b>Saft:</b> <b>Tadiran:</b> <b>Xeno:</b>	LS 14250 SL-750 XL-050F	✗	<b>Dubilier:</b> <b>Maxell:</b> <b>Sanyo</b> <b>Tadiran:</b>  <b>Varta:</b>	SB-AA02 ER3S CR 14250SE SL-350, SL-550, TL-4902, TL-5902, TL-2150, TL-5101 CR ½AA
---	-------------------------------------------------	-------------------------------	---	--------------------------------------------------------------------------------------------	-----------------------------------------------------------------------------------------------------



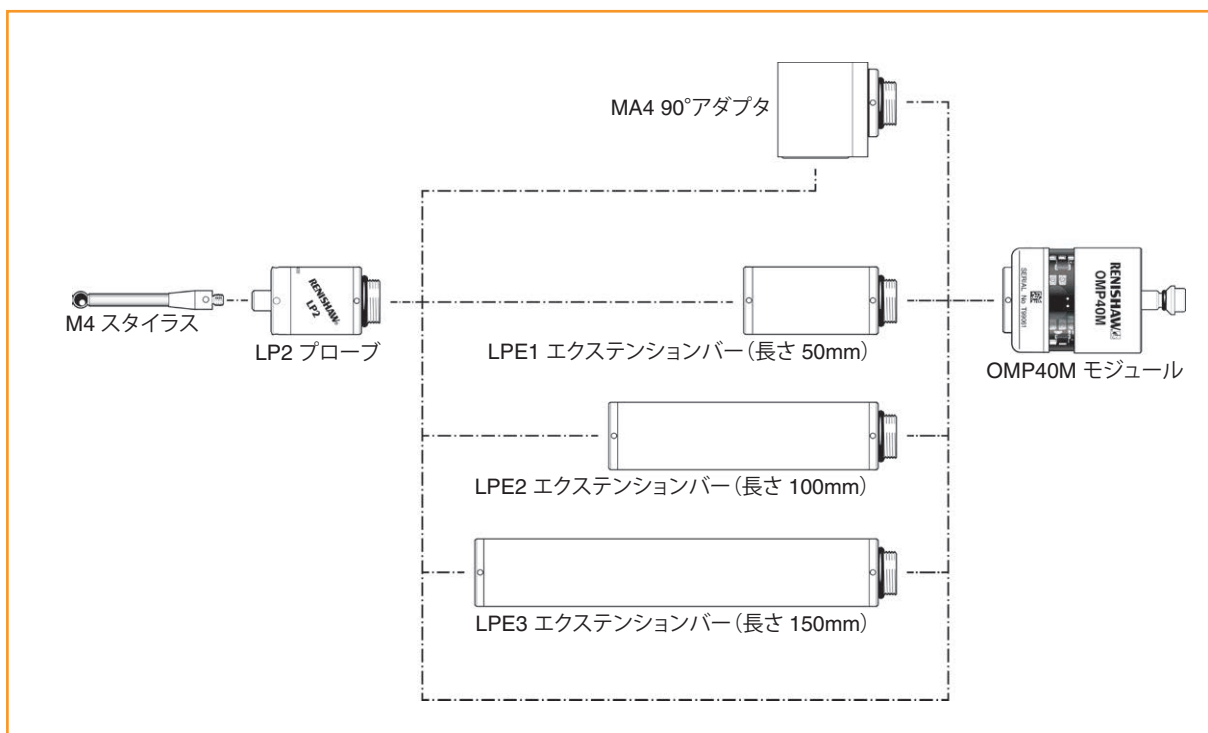
本ページは意図的に空白にしています。

# OMP40M システム

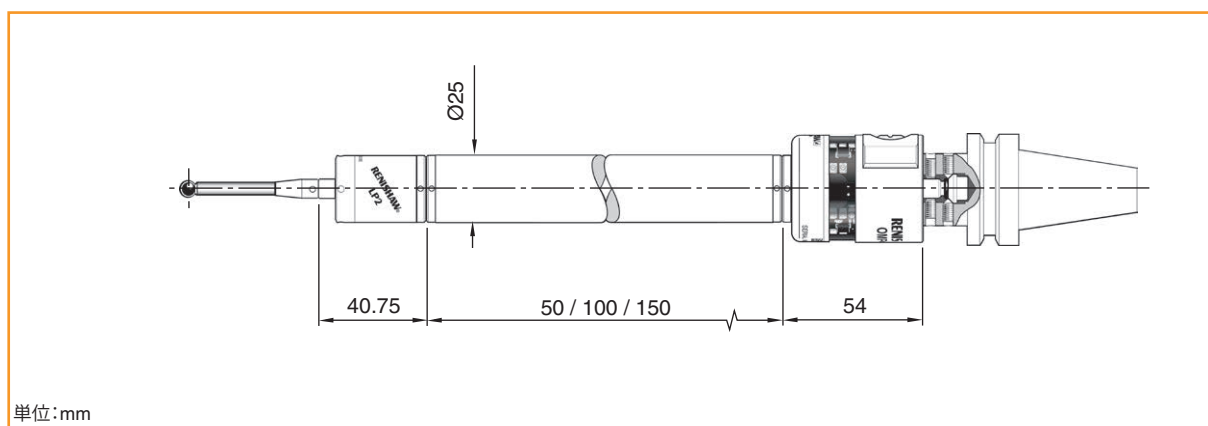
## OMP40M システム

OMP40M は、OMP40-2 の特殊なモジュラ製品です。強化ウィンドウと金属製バッテリーカセットを搭載しています。OMP40-2 では干渉してしまう形状のワークに対して、図に示すようなアダプタやエクステンションを組み合わせて、干渉しないプローブシステムを構築できます。

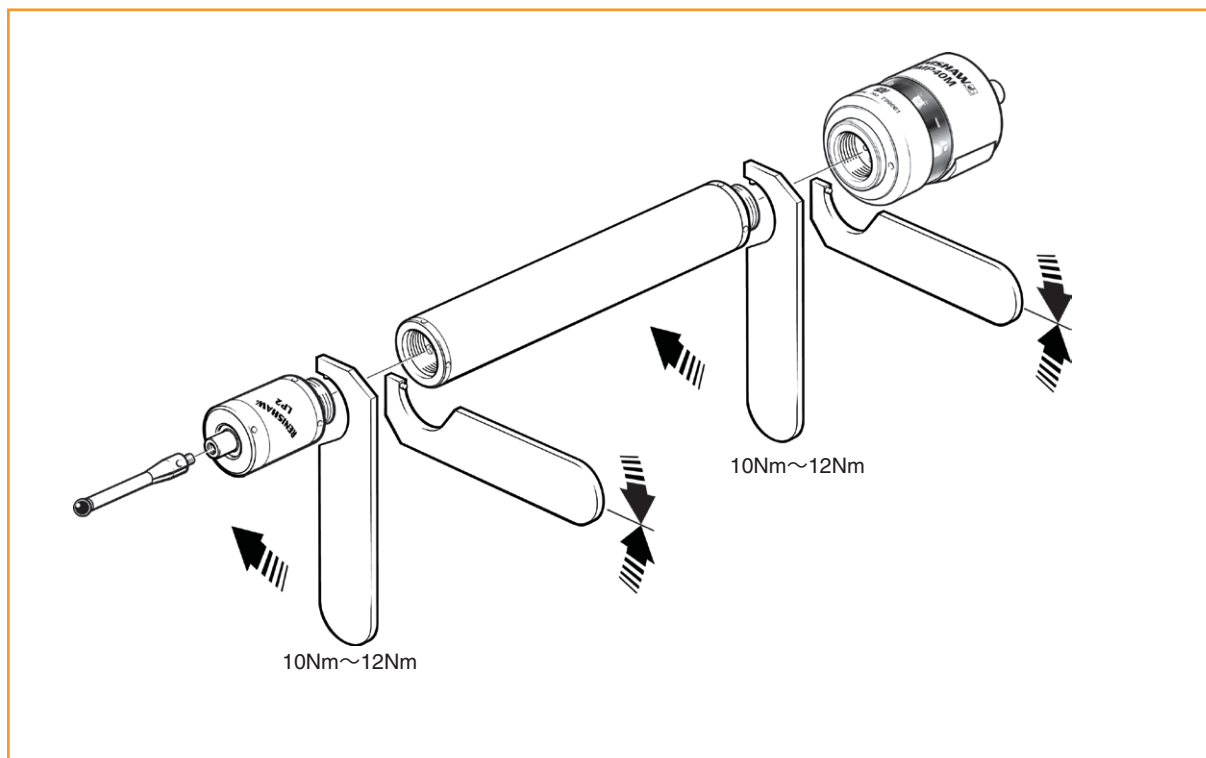
詳細については、9.1 ページの「パーツリスト」を参照してください。



## OMP40M 各部寸法



## OMP40M の締付けトルク





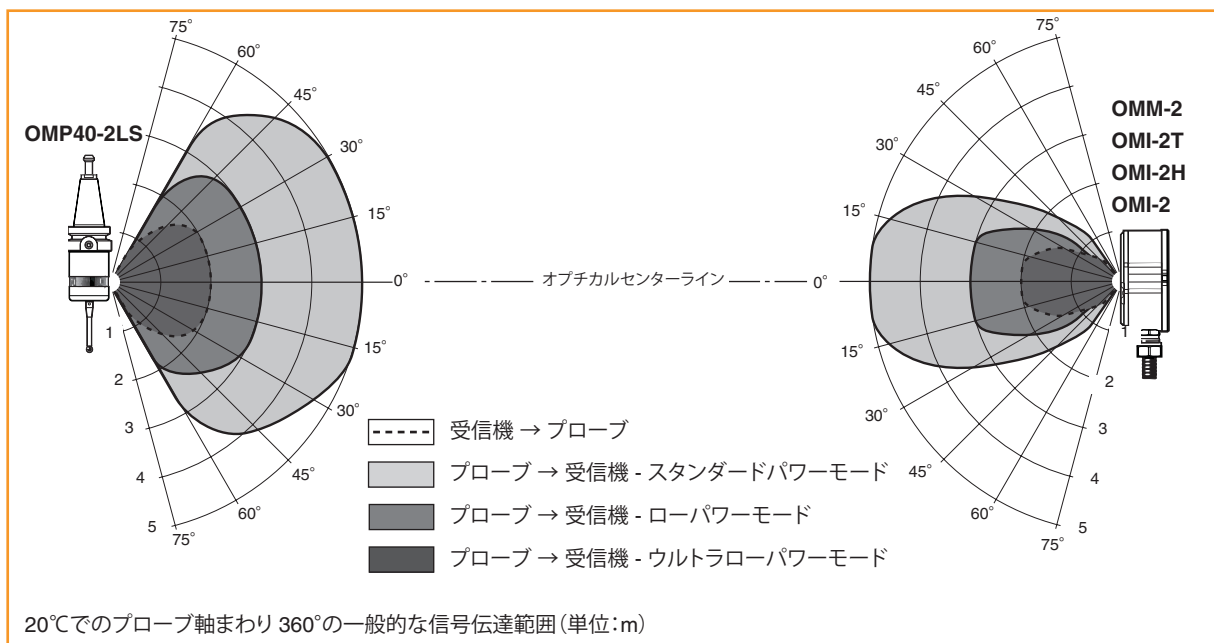
# OMP40-2LS システム

## はじめに

OMP40-2LS プローブは、OMP40-2 に比べて受信機からのスタート信号受信範囲が縮小されています。



OSI または OSI-D と使用する OMM-2、もしくは OMI-2、OMI-2T または OMI-2H と組み合わせた場合の信号伝達範囲



本ページは意図的に空白にしています。

# トラブルシューティング

トラブル内容	原因	対処方法
プローブの電源が ON しない (いずれの LED も点灯しない、または現在のプローブ設定が表示されない)。	電池切れ	電池を交換してください。
	推奨品以外の電池を使用している。	適合する電池を取り付けてください。
	電池の装着方向が間違っている。	電池の装着方向/電極の向きを確認してください。
	電池を取り外していた時間が短すぎて、プローブがリセットされていない。	5 秒以上電池を取り外してください。
	バッテリーカセットの接触面と本体の接点の間での接触不良	ゴミや埃をすべて取り除き接点をきれいにしてから、挿入しなおしてください。
プローブの電源が ON しない。	間違った通信モードが選択されている。	通信モードを正しく設定してください。
	電池切れ	電池を交換してください。
	推奨品以外の電池を使用している。	適合する電池を取り付けてください。
	電池の装着方向が間違っている。	電池の装着方向/電極の向きを確認してください。
	プローブが信号伝達範囲外または受信機との向きが合っていない。	受信機の向きおよび固定状況を確認してください。
	光学干渉/磁場干渉	蛍光灯やモータ等による干渉が無いか確認してください。
	オプティカル信号が遮られている。	OMP40-2 と受信機のウィンドウがきれいに保たれていることを確認し、障害物を取り除いてください。
	受信機からスタート信号が出力されていない。	受信機のスタート LED を確認してスタート信号を確保してください。  該当するユーザーガイドを参照してください。

トラブル内容	原因	対処方法
計測サイクル中、予期せぬ位置で機械が停止する。	オプチカル信号が遮られている。	インターフェース/受信機を確認して、障害物を取り除いてください。
	インターフェース、受信機または機械本体の故障	インターフェース、受信機または機械本体のユーザーガイドを参照してください。
	電池切れ	電池を交換してください。
	振動による誤信号	エンハンスドトリガーフィルタを有効にしてください。
	プローブが計測目標面を検出できなかった。	ワークが正しく装着されているか、スタイラスが破損していないか確認してください。
	付近のプローブとの干渉	隣接するプローブのオプチカルパワーを弱めてください。また、受信機の受信感度を低く設定してください。
プローブ衝突	プローブの移動経路上にワークがある。	プローブ計測のプログラムを見直してください。
	プローブ長補正量が設定されていない。	プローブ計測のプログラムを見直してください。
	ワーク計測用プローブの代わりに工具計測用プローブがコントローラに接続されている。	電気結線を確認してください。

トラブル内容	原因	対処方法
繰り返し精度不良および/または計測精度不良	パーツもしくはスタイラスにゴミが付着している。	パーツおよびスタイラスを清掃してください。
	ATC によるツール交換の繰り返し精度不良	工具交換ごとに、プローブを再キャリブレーションしてください。
	プローブとシャンクの結合が不十分、またはスタイラスの緩み	該当箇所をチェックし、締め直してください。
	機械本体の振動過大	エンハンスドトリガーフィルタを有効にしてください。 振動を抑えてください。
	キャリブレーション値が更新されていない、および/または補正量が正しくない。	プローブ計測のプログラムを見直してください。
	キャリブレーション時と計測時の送り速度が違う。	プローブ計測のプログラムを見直して、同じ送り速度に設定してください。
	キャリブレーション用マスターがずれている。	マスターの位置を直してください。
	計測面からスタイラスが離れるポイントで計測が行われている。	プローブ計測のプログラムを見直してください。
	機械の加減速中に計測信号が出力されている。	プローブ計測のプログラムおよびプローブフィルタ設定を見直してください。
	測定時の送り速度が速すぎる、または遅すぎる。	色々な送り速度でテストし、最適な送り速度を設定してください。
	周囲温度の変動により機械本体およびワークが変形している。	温度変化を最小限に抑えてください。
	工作機械本体のトラブル	工作機械本体の精度検査を行ってください。

トラブル内容	原因	対処方法
プローブの電源が OFF しない。	電源 OFF 方式の設定が不適切	電源 OFF 方式をオプチカル OFF に設定してください。
	光学干渉/磁場干渉	蛍光灯やモータ等による干渉が無いか確認してください。 干渉源を取り除いてください。
	オートスタート設定時に、受信機によって誤ってプローブの電源が ON になった。	受信機の位置を確認してください。 受信機の送信出力を弱めてください。
	プローブが信号伝達範囲外にある。	信号伝達範囲を見直してください。
	光学干渉によってプローブの電源が ON することが定期的にある。	レガシーモードの場合はスタートフィルタを有効にしてください。または、モジュレーテッドモードへのアップグレードを検討してください。
	オプチカル信号が遮られている。	プローブと受信機のウィンドウがきれいに保たれていることを確認し、障害物を取り除いてください。
プローブの電源が OFF しない(タイマー OFF の場合)。	電源 OFF 方式の設定が不適切	設定を確認し、必要に応じて変更してください。
	プローブが、タイマー OFF 設定でマガジンに収納されている。マガジンの振動によりタイマーがリセットされることがある。	カーボンファイバスタイラスの使用を検討してください。
		エンハンスドトリガーフィルタを有効にしてください。
		タイムアウト時間を短くしてください。
	オプチカル ON/オプチカル OFF の使用を検討してください。	
プローブが誤トリガー出力する。	過大な機械の振動または重いスタイラス	エンハンスドトリガーフィルタを有効にしてください。

# パーツリスト

品目	パーツ No.	内容
OMP40-2	A-4071-2001	OMP40-2 プローブ (オプチカル ON/オプチカル OFF、モジュレーテッドモード、「プローブ 1」スタート設定)、電池、ツールキット、クイックスタートガイド
OMP40-2	A-4071-2002	OMP40-2 プローブ (オプチカル ON/タイマー OFF (134 秒)、モジュレーテッドモード、「プローブ 1」スタート設定)、電池、ツールキット、クイックスタートガイド
OMP40-2LS	A-4071-3001	OMP40-2LS プローブ (オプチカル ON/オプチカル OFF、モジュレーテッドモード、「プローブ 1」スタート設定)、電池、ツールキット、クイックスタートガイド
電池	P-BT03-0007	½AA サイズの塩化チオニルリチウム電池 (2 本)
スタイラス	A-5000-3709	PS3-1C セラミックスタイラス (長さ 50mm、ルビー球径 Ø6mm)
スタイラスツール	M-5000-3707	スタイラスの固定/取外し用ツール
ツールキット	A-4071-0060	プローブツールキット。構成部品: Ø1.98mm スタイラスツール、2.00mm 六角レンチ、シャンク固定用止めねじ (6 本)
バッテリーカセット	A-4071-1166	OMP40-2 用バッテリーカセットアセンブリ
バッテリーカセット	A-5625-1166	OLP40 用金属バッテリーカセットアセンブリ
バッテリーシール	A-4038-0301	OMP40-2 用バッテリーキャップシールキット
シャンクアダプタアセンブリ	A-4071-0031	OMP60、RMP60、MP700 用シャンクに取り付けるためのアダプタアセンブリ
OMI-2	A-5191-0049	OMI-2 (8m ケーブル付)
OMI-2	A-5191-0050	OMI-2 (15m ケーブル付)
OMI-2T	A-5439-0049	OMI-2T (8m ケーブル付)
OMI-2T	A-5439-0050	OMI-2T (15m ケーブル付)
OMM-2	A-5492-0049	OMM-2 (8m ケーブル付)、ツールキット、クイックスタートガイド
OMM-2	A-5492-0050	OMM-2 (15m ケーブル付)、ツールキット、クイックスタートガイド
OSI インターフェース	A-5492-2000	OSI (マルチプローブモード、DIN レールマウント式)、ターミナルブロック、クイックスタートガイド
OSI インターフェース	A-5492-2010	OSI (シングルプローブモード、DIN レールマウント式)、ターミナルブロック、クイックスタートガイド
OSI-D インターフェース	A-5492-3000	OSI-D (マルチプローブモード、DIN レールマウント式)、ターミナルブロック、クイックスタートガイド
OSI-D インターフェース	A-5492-3010	OSI-D (シングルプローブモード、DIN レールマウント式)、ターミナルブロック、クイックスタートガイド

品目	パーツ No.	内容
ウィークリンク キット	A-2085-0068	ウィークリンク(パーツNo. M-2085-0009、2本1組)、5mm スパナ
マウンティングブ ラケット	A-2033-0830	マウンティングブラケット、取付けボルト、座金、ナット
OMP40M モジュール	A-5626-2001	OMP40M モジュール(オプチカル ON/オプチカル OFF、モジュ レーテッドモード、「プローブ 1」スタート設定)、電池、ツールキッ ト、クイックスタートガイド
LPE1	A-2063-7001	LPE1 エクステンションバー(長さ 50mm)
LPE2	A-2063-7002	LPE2 エクステンションバー(長さ 100mm)
LPE3	A-2063-7003	LPE3 エクステンションバー(長さ 150mm)
MA4	A-2063-7600	MA4 90°アダプタアセンブリ
LP2	A-2063-6098	LP2 プローブ、C スパナ(2本)および TK1 ツールキット
<b>カタログ・取扱説明書。</b> レニショーのホームページ <a href="http://www.renishaw.jp">www.renishaw.jp</a> からダウンロードできます。		
OMP40-2 QSG	H-4071-8530	クイックスタートガイド:OMP40-2 プローブを設定するための ガイド
OMI-2 QSG	H-5191-8500	クイックスタートガイド:OMI-2 を設定するためのガイド
OMI-2 IG	H-5191-8507	インストレーションガイド:OMI-2 を設定するためのガイド
OMI-2T QSG	H-5439-8500	クイックスタートガイド:OMI-2T を設定するためのガイド
OMI-2T IG	H-5439-8507	インストレーションガイド:OMI-2T を設定するためのガイド
OMM-2 QSG	H-5492-8550	クイックスタートガイド:OMM-2 を設定するためのガイド
OMM-2 IG	H-5492-8505	インストレーションガイド:OMM-2 を設定するためのガイド
OSI QSG	H-5492-8500	クイックスタートガイド:OSI を設定するためのガイド
OSI-D QSG	H-5492-8575	クイックスタートガイド:OSI-D を設定するためのガイド
OMM-2C QSG	H-5991-8500	クイックスタートガイド:OMM-2C を設定するためのガイド
OMM-2/OSI (OSI-D) IG	H-5492-8505	インストレーションガイド:OMM-2/OSI (OSI-D) を設定するた めのガイド
OMM-2C/OSI (OSI-D) IG	H-5991-8507	インストレーションガイド:OMM-2C/OSI (OSI-D) を設定するた めのガイド
スタイラス	H-1000-3214	技術仕様書:スタイラスと付属品。または、オンラインストア <a href="http://www.renishaw.jp/shop">www.renishaw.jp/shop</a> をご覧ください。
プローブ計測ソフ トウェア製品	H-2000-2297	データシート:工作機械用プローブ計測ソフトウェア:プログラム と機能
テーパシャンク	H-2000-2011	データシート:工作機械用プローブ対応テーパシャンク



# 全般情報

## お断り

レニショーでは、本書作成にあたり、細心の注意を払っておりますが、誤記等により発生するいかなる損害の責任を負うものではありません。

## 商標について

RENISHAW および RENISHAW ロゴに使用されているプローブシンボルは、英国およびその他の国における Renishaw plc の登録商標です。apply innovation およびレニショー製品およびテクノロジーの商品名および名称は、Renishaw plc およびその子会社の商標です。

Google Play および Google Play ロゴは、Google LLC の商標です。

Apple and the Apple logo are trademarks of Apple Inc , registered in the U S and other countries App Store is a service mark of Apple Inc , registered in the U S and other countries.

本文書内で使用されているその他のブランド名、製品名はすべて各々のオーナーの商品名、標章、商標、または登録商標です。

## 保証について

保証期間内の製品の修理に関するお問い合わせは、製品の購入元へお願い致します。

特にお客様とレニショーの間で書面による合意がない場合、お客様が直接レニショーとそのグループ会社から製品を購入された場合は、お客様にはレニショーの販売条件に準じた製品保証が適用されます。お客様には保証内容を確認いただくため、この販売条件を熟読して頂く必要があります。なお、保証適用範囲外となる主な条件は、製品が下記の状態にある場合です。

- 放置されるか、誤った方法で扱われるか、不適切に使用されていた場合
- 事前にレニショーが書面で合意した場合を除いて、製品を改造したり本来の仕様と違う方法で使用された場合

お客様が製品をその他の業者から購入された場合は、その業者の保証条件によりどのような修理が受けられるのかご確認ください。

## 中国 RoHS

中国 RoHS の詳細については、下記サイトをご覧ください。

[www.renishaw.jp/mtpchinarohs](http://www.renishaw.jp/mtpchinarohs)

## 製品の変更について

製品の仕様は予告無く変更される場合があります。

## CNC 工作機械の操作について

CNC 工作機械の操作は必ず機械メーカーの教育を受けた有資格者が行なってください。

## プローブの取扱いについて

プローブは精密機械です。取扱いに注意し、常に清掃しておくようにしてください。

## 特許について

OMP40-2 の機能および同様の他のレニショー製品の機能は、次の特許や特許出願の対象となります。

EP 1130557	US 6472981
EP 1185838	US 6776344
EP 1373995	US 6860026
EP 1477767	US 7145468
EP 1477768	US 7441707
EP 1503524	US 7486195
EP 1701234	US 7812736
EP 1734426	
EP 1988439	
JP 3967592	
JP 4754427	
JP 4773677	
JP 4851488	

## Microchip software licensing agreement

This product's firmware has been developed by Renishaw with the use of the Microchip libraries, under the following licensing terms:-

This software is developed by Microchip Technology Inc. and its subsidiaries ("Microchip"). Redistribution and use in source and binary forms, with or without modification, are permitted provided that the following conditions are met:

1. Redistributions of source code must retain the above copyright notice, this list of conditions and the following disclaimer.
2. Redistributions in binary form must reproduce the above copyright notice, this list of conditions and the following disclaimer in the documentation and/or other materials provided with the distribution.
3. Microchip's name may not be used to endorse or promote products derived from this software without specific prior written permission.

THIS SOFTWARE IS PROVIDED BY MICROCHIP "AS IS" AND ANY EXPRESS OR IMPLIED WARRANTIES, INCLUDING, BUT NOT LIMITED TO, THE IMPLIED WARRANTIES OF MERCHANTABILITY AND FITNESS FOR PURPOSE ARE DISCLAIMED. IN NO EVENT SHALL MICROCHIP BE LIABLE FOR ANY DIRECT, INDIRECT, INCIDENTAL, SPECIAL, EXEMPLARY, OR CONSEQUENTIAL DAMAGES (INCLUDING BUT NOT LIMITED TO PROCUREMENT OF SUBSTITUTE GOODS OR SERVICES; LOSS OF USE, DATA OR PROFITS; OR BUSINESS INTERRUPTION) HOWEVER CAUSED AND ON ANY THEORY OF LIABILITY, WHETHER IN CONTRACT, STRICT LIABILITY, OR TORT (INCLUDING NEGLIGENCE OR OTHERWISE) ARISING IN ANY WAY OUT OF THE USE OF THIS SOFTWARE, EVEN IF ADVISED OF THE POSSIBILITY OF SUCH DAMAGE.

(c) Copyright 1999-2013 Microchip Technology, All rights reserved

## EU 規格適合宣言



Renishaw plc は、その単独の責任において、OMP40-2 が EU のすべての適用法に準拠していることを宣言します。

EU 規格適合宣言の全文は、下記をご覧ください。  
[www.renishaw.jp/mtpdoc](http://www.renishaw.jp/mtpdoc)

## WEEE 指令



レニショーの製品や付随文書にこのシンボルが使用されている場合は、一般の家庭ごみと一緒に製品を廃棄してはならないことを示します。この製品を電気・電子機器廃棄物 (WEEE) の指定回収場所に持ち込み、再利用またはリサイクルができるようにすることは、エンドユーザーの責任に委ねられます。この製品を正しく廃棄することにより、貴重な資源を有効活用し、環境に対する悪影響を防止できます。詳細については、各地の廃棄処分サービスまたはレニショーの販売店にお問い合わせください。

## REACH 規則

高懸念物質 (Substances of Very High Concern - SVHC) を含む製品に関する規則 (EC) No. 1907/2006 (REACH) の第 33(1) 項で要求される情報については、[www.renishaw.jp/REACH](http://www.renishaw.jp/REACH) を参照してください。

## FCC Information to user (USA only)

### 47 CFR Section 15.19

This device complies with part 15 of the FCC Rules. Operation is subject to the following two conditions:

1. This device may not cause harmful interference, and
2. This device must accept any interference received, including interference that may cause undesired operation.

### 47 CFR Section 15.21

The user is cautioned that any changes or modifications not expressly approved by Renishaw plc or authorised representative could void the user's authority to operate the equipment.

### 47 CFR Section 15.105

This equipment has been tested and found to comply with the limits for a Class A digital device, pursuant to part 15 of the FCC Rules. These limits are designed to provide reasonable protection against harmful interference when the equipment is operated in a commercial environment. This equipment generates, uses, and can radiate radio frequency energy and, if not installed and used in accordance with the instruction manual, may cause harmful interference to radio communications. Operation of this equipment in a residential area is likely to cause harmful interference in which case the user will be required to correct the interference at his own expense.

本ページは意図的に空白にしています。



レニショー株式会社

東京オフィス

〒160-0004

東京都新宿区四谷四丁目 29 番地 8

レニショービル

T 03-5366-5316

名古屋オフィス

〒456-0036

愛知県名古屋市熱田区熱田西町 1 番 21 号

レニショービル名古屋

T 052-211-8500

**RENISHAW**   
**apply innovation™**

E [japan@renishaw.com](mailto:japan@renishaw.com)

[www.renishaw.jp](http://www.renishaw.jp)

世界各国のレニショーの連絡先詳細については、  
[www.renishaw.jp/contact](http://www.renishaw.jp/contact) をご覧ください



H-4071-8506-05