

OLP40 - Apalpador óptico para tornos



www.renishaw.com.br/olp40

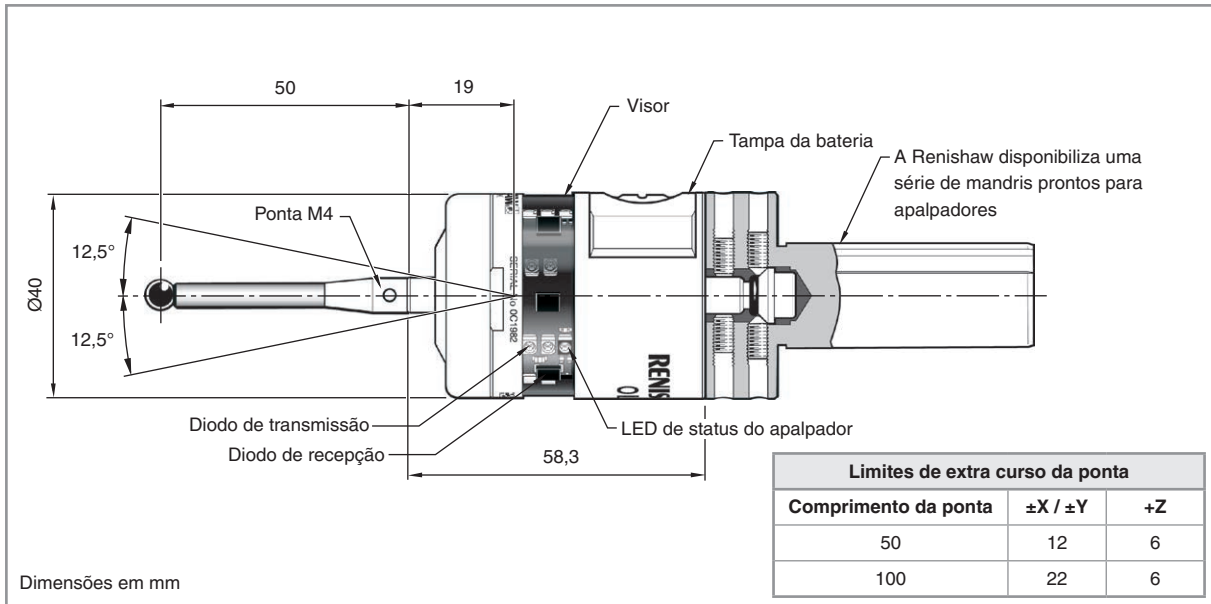
Especificação

Aplicação principal		Inspeção de peças e preparação de trabalho em tornos de todos os tamanhos e máquinas multitarefas pequenas.	
Tipo de transmissão		Transmissão óptica infravermelho 360° (modulada ou legacy)	
Interfaces compatíveis		OMM-2 ou OMM-2C com OSI ou OSI-D ou com OMI-2 / OMI-2T / OMI-2H / OMI-2C	
Alcance operacional		Até 5 m	
Pontas recomendadas		Cerâmicas, comprimentos de 50 mm até 150 mm	
Peso sem mandril (inclusive baterias)		277 g	
Opções de ligar / desligar		Óptico liga → Óptico - Desliga Óptico liga → Temporizador desliga	
Duração da bateria (2 x ½ AA 3,6 V lítio - cloreto de tionila)	Vida útil em espera	1500 dias máximo, dependendo da opção liga / desliga.	
	Utilização contínua	1350 horas máximo, dependendo da opção liga / desliga.	
Sentidos de medição		±X, ±Y, +Z	
Repetibilidade unidirecional		1,00 µm 2σ (ver nota 1)	
Força de ativação da ponta (ver notas 2 e 3)			
Força reduzida XY		0,40 N, 40 gf	
Força elevada XY		0,80 N, 80 gf w	
Sentido +Z		5,30 N, 540 gf	
Ambiente		Grau de proteção IP	IPX8 BS EN 60529:1992+A2:2013 (IEC 60529:1989+A1:1999+A2:2013)
		Índice IK	IK02 (EN/IEC 62262: 2002) [para visor de vidro]
		Temperatura de armazenamento	-25 °C a +70 °C (-13 °F a +158 °F)
		Temperatura operacional	+5 °C a +55 °C

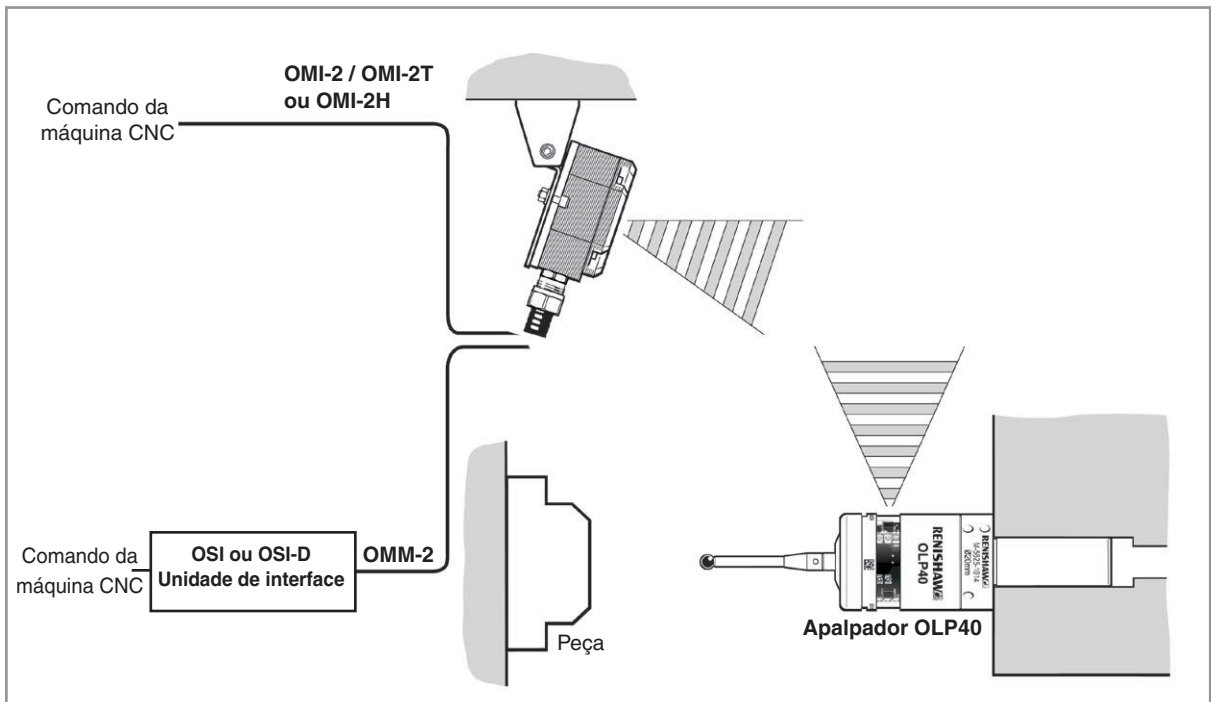
- Nota 1 A especificação de desempenho é testada a uma velocidade de teste padrão de 480 mm/min (18.9 in/min) com uma ponta de 50 mm. Velocidades significativamente mais altas são possíveis, dependendo dos requisitos da aplicação.
- Nota 2 A força de ativação, crítica em algumas aplicações, é a força exercida sobre a peça pela ponta quando o apalpador é ativado. A força máxima aplicada ocorrerá depois do ponto de ativação (sobrecurso). A intensidade da força depende das variáveis relacionadas, incluindo a velocidade de medição e a desaceleração da máquina.
- Nota 3 Estas são definições de fábrica, um ajuste manual é possível. Para mais detalhes, consulte o manual de instalação do *apalpador óptico para tornos OLP40* (código Renishaw H-5625-8504).

Para mais informações e para a melhor aplicação possível e suporte de desempenho, contate a Renishaw ou visite www.renishaw.com.br/olp40

Dimensões do OLP40



Sistema de apalpador óptico para tornos padrão



Campo de desempenho do OLP40

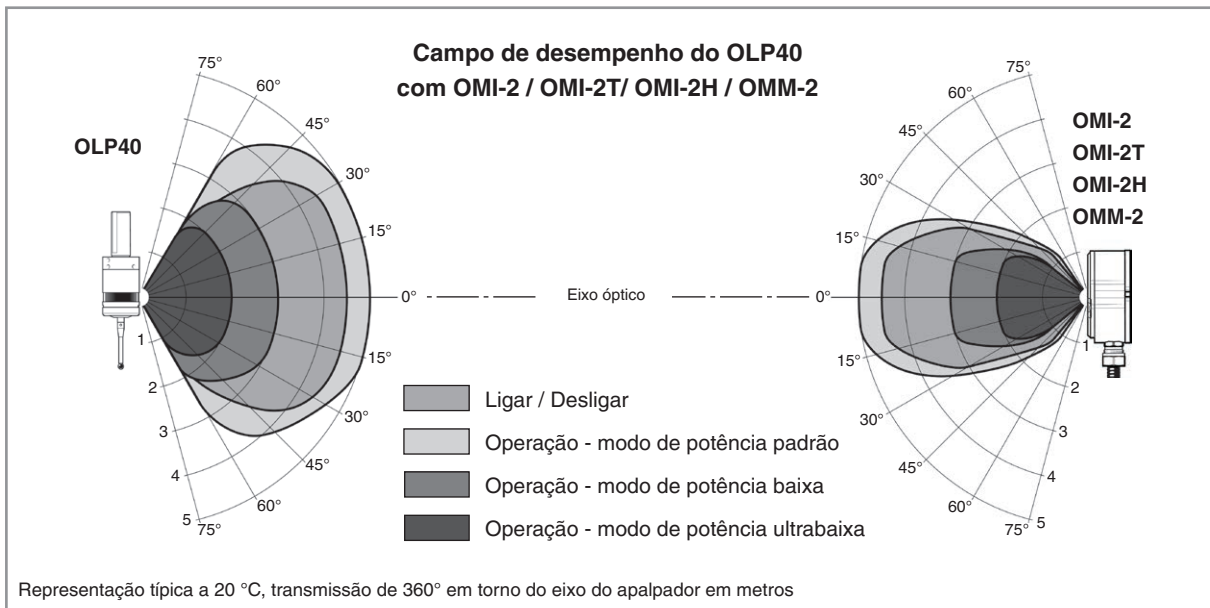
O apalpador OLP40 pode transmitir um campo de 360°, com os alcances indicados abaixo.

O apalpador deve ser posicionado de modo a ser obtido o melhor alcance de operação em todo o curso do eixo da máquina.

O apalpador e os receptores ópticos podem desviar-se da linha de centro óptica, desde que os cones de luz opostos sempre se sobreponham, com transmissores e receptores no campo de visão um do outro (linha de visão).

As superfícies refletoras dentro da máquina podem afetar o alcance da transmissão do sinal.

Resíduos de refrigerante acumulados sobre o receptor terão um efeito negativo no desempenho da transmissão. Limpe quantas vezes for necessário para assegurar uma transmissão sem restrições.



Renishaw Latino Americana Ltda T +55 11 4195 2866
Calçada dos Cravos 141 F +55 11 4195 1641
C.C. Alphaville E brazil@renishaw.com
CEP 06453-053 www.renishaw.com.br
Barueri SP, Brasil

RENISHAW 
apply innovation™

Peças de reposição e acessórios

Está disponível uma linha completa de peças de reposição e acessórios. Contate a Renishaw para uma lista completa.

Para contatos em todo o mundo, visite www.renishaw.com.br/contact

A RENISHAW TEM FEITO ESFORÇOS CONSIDERÁVEIS PARA GARANTIR QUE O CONTEÚDO DESTES DOCUMENTOS ESTEJA CORRETO NA DATA DA PUBLICAÇÃO, MAS NÃO OFERECE QUAISQUER GARANTIAS OU DECLARAÇÕES SOBRE ESTAS INFORMAÇÕES. A RENISHAW SE EXIME DA RESPONSABILIDADE POR QUAISQUER ERROS NESTE DOCUMENTO, INDEPENDENTE DA SUA FORMA OU ORIGEM.

