

## RTS



EN		Publications for this product are available by scanning the barcode or visiting <a href="http://www.renishaw.com/rts">www.renishaw.com/rts</a> .	
DE		Weitere Informationen zu diesem Produkt sind unter folgendem Link <a href="http://www.renishaw.de/rts">www.renishaw.de/rts</a> abrufbar.	
ES		Las publicaciones para este producto están disponibles a través de <a href="http://www.renishaw.es/rts">www.renishaw.es/rts</a> .	
FR		Les documentations pour ce produit sont disponibles en visitant le site <a href="http://www.renishaw.fr/rts">www.renishaw.fr/rts</a> .	
IT		La documentazione per questo prodotto è disponibile visitando il sito <a href="http://www.renishaw.it/rts">www.renishaw.it/rts</a> .	
日本語		本製品に関する資料は、 <a href="http://www.renishaw.jp/rts">www.renishaw.jp/rts</a> からダウンロードいただけます。	

<p><b>PL</b></p>		<p>Publikacje dotyczące tego produktu są dostępne w witrynie <a href="http://www.renishaw.pl/rts">www.renishaw.pl/rts</a>.</p>	
<p><b>CS</b></p>		<p>Dokumentaci k produktu najdete na <a href="http://www.renishaw.cz/rts">www.renishaw.cz/rts</a>.</p>	
<p><b>RU</b></p>		<p>Документация по данному изделию доступна на сайте <a href="http://www.renishaw.ru/rts">www.renishaw.ru/rts</a>.</p>	
<p><b>中文 (繁體)</b></p>		<p>請訪問雷尼紹網站以獲得此產品的相關文件檔案： <a href="http://www.renishaw.com.tw/rts">www.renishaw.com.tw/rts</a>。</p>	
<p><b>中文 (简体)</b></p>		<p>请访问雷尼绍网站以获得此产品的相关文档 <a href="http://www.renishaw.com.cn/rts">www.renishaw.com.cn/rts</a>。</p>	
<p><b>한국어</b></p>		<p>이 제품의 관련 자료는 <a href="http://www.renishaw.co.kr/rts">www.renishaw.co.kr/rts</a>에서 확인 가능 합니다.</p>	

本页空白。

## 安全须知

### 用户须知

RTS配有两节非充电型AA碱性电池。锂亚硫酰氯非充电型AA电池也可用于RTS；请参阅《RTS无线电对刀仪》安装指南（雷尼绍文档编号：H-5646-8514）。锂电池必须符合（BS EN 62133:2013 [IEC 62133:2012]）标准。电池电量耗尽之后，请勿尝试给电池充电。



在电池、包装或随附文档上使用本符号，表示废旧电池不可与普通生活垃圾混合。请在指定的收集点处置废旧电池。这样可以防止由于废品处理不当对环境和人类健康造成的潜在不良影响。请联系当地相关政府部门或废品处置服务商，了解电池的单独回收与处置规定。在处置前，必须使所有的锂电池和充电电池完全放电或采取防短路措施。

请确保备用电池型号正确，并按照本安装指南中的说明进行安装；详情请参阅《RTS无线电对刀仪》安装指南（雷尼绍文档编号：H-5646-8514）。有关具体的电池作业、安全和处置指导原则，请参阅电池制造商的资料。

- 请始终确保所有安装的电池正负极方向正确。
- 请勿将电池存放在阳光直射或淋雨的地方。
- 请勿将电池加热或弃入火中。
- 请避免将电池强制放电。
- 请勿使电池短路或强制放电。
- 请勿对电池进行拆解、穿透、施加过度压力，或使其变形。
- 请勿吞咽电池。
- 请将电池放在儿童无法接触的地方。
- 请勿让电池受潮。
- 请勿将新旧电池或不同的电池类型混用，因为这会缩短电池寿命并损坏电池。
- 如果电池损坏，请小心处理，不要触碰到电解液。

在运输电池或本产品时，应确保符合国际和国家电池运输条例。

**注：**锂电池被定义为危险品，空运有严格的控制。为了减少运输延期的风险，无论出于何种原因，若您需要将RTS返回雷尼绍，请勿包含任何电池。

在所有涉及使用机床的应用中，建议采取保护眼睛的措施。

RTS有一个玻璃窗口。如果玻璃破碎，请务必小心，以免受伤。

## 机床供应商/安装商须知

机床制造商有责任确保用户了解操作中存在的任何危险,包括雷尼绍产品说明书中所述的危险,并确保提供充分的防护装置和安全联动装置。

如果测头发生故障,有误发测头已复位状态信号的可能。切勿单凭测头信号来停止机床运动。


## 设备安装商须知

雷尼绍所有设备的设计均符合相关的EU和FCC监管要求。为使产品按照这些规定工作,设备安装商有责任保证遵守以下指导原则:

- 任何接口的安装位置**必须**远离任何潜在的电噪声源(例如变压器、伺服系统驱动装置);
- 所有0伏/接地连接都应当连接到机床接地终端上(“接地终端”是所有设备地线和屏蔽电缆的単点回路)。这一点非常重要,不遵守此规定会造成接地之间存在电位差;
- 所有屏蔽装置都必须按使用说明书中所述进行连接;
- 电缆线路不得与电机电源电缆等高电流源并行或靠近高速数据传输线;
- 电缆长度应始终保持最短。

## 设备操作

如果设备使用方式与制造商要求的方式不符,设备提供的保护功能可能会减弱。

<b>电池</b> 	AA碱性电池 x 2	AA锂亚硫酰氯电池 x 2					
	✓	<table> <tr> <td><b>Saft</b></td> <td>LS 14500</td> </tr> <tr> <td><b>Tadiran</b></td> <td>SL-760/S TL-5903/S、TL-2100/S</td> </tr> <tr> <td><b>Xeno</b></td> <td>XL-060F</td> </tr> </table>	<b>Saft</b>	LS 14500	<b>Tadiran</b>	SL-760/S TL-5903/S、TL-2100/S	<b>Xeno</b>
<b>Saft</b>	LS 14500						
<b>Tadiran</b>	SL-760/S TL-5903/S、TL-2100/S						
<b>Xeno</b>	XL-060F						

**注：** 锂亚硫酰氯电池的使用寿命最长，可降低电池更换频率。

## 装配测针和柔性连结片

1

5 mm A/F (薄)  
2.5 Nm – 2.7 Nm



2 mm A/F  
1.0 Nm – 1.2 Nm

2



2 mm A/F  
1.0 Nm – 1.2 Nm

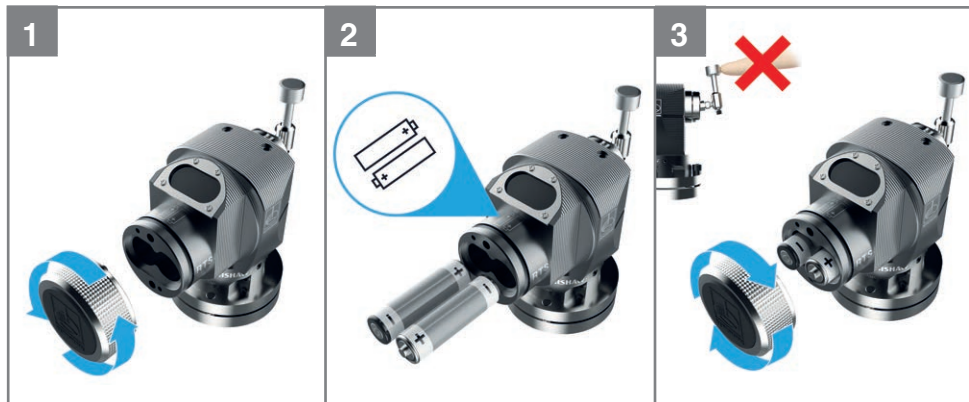
3



3 mm A/F  
2.5 Nm – 2.7 Nm



## 安装电池



## 中文 (简体)

### 配置对刀仪

以下章节描述“检查和配置对刀仪设置”的过程。Trigger Logic™应用具有清晰的互动指令和信息丰富的视频，简化了这一过程。该应用还可用于无线电测头，以进行测头配对。



百度手机助手



华为应用市场

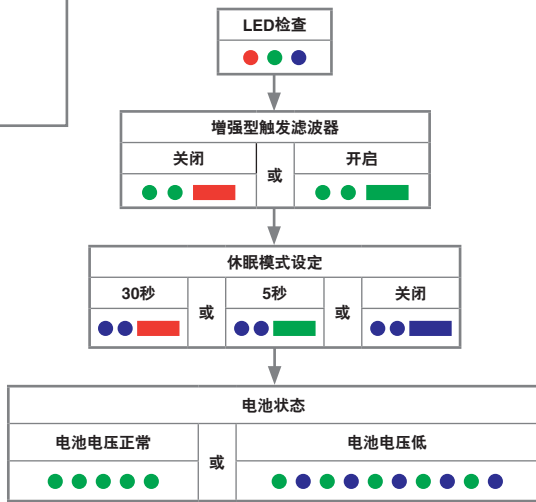


腾讯应用宝

## 检查对刀仪设置



符号含义	
●	LED短闪烁
■	LED长闪烁



对刀仪处于待机模式 (5秒后)

## 将对刀仪置于配置模式



使测针保持触发状态，  
直至检查步骤结束时显示  
电池状态为止。



要配刀对刀仪和/或更改对刀仪设置，  
请转至下一页。

### 符号含义

● LED短闪烁

■ LED长闪烁

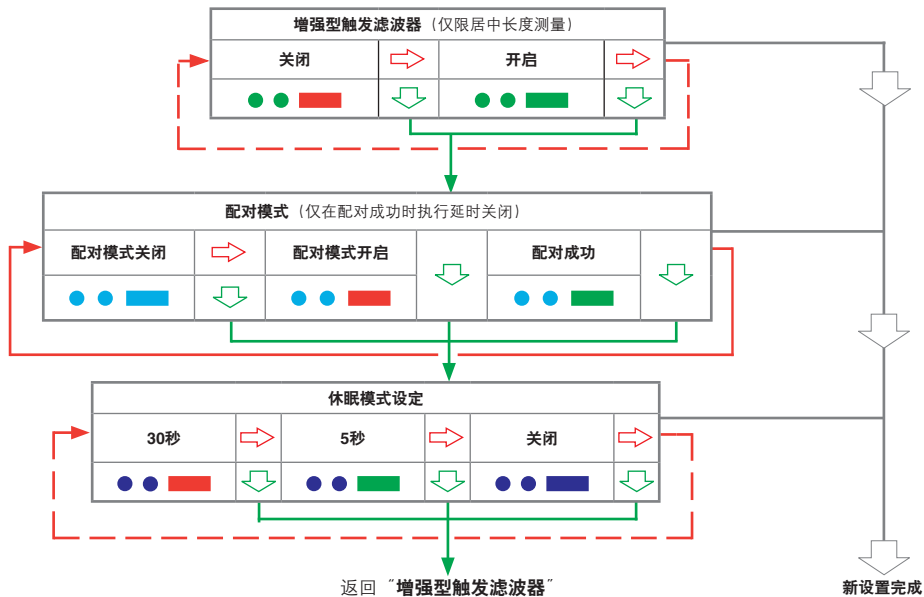
⇨ 触发测针小于4秒，移至下一菜单选项。

⇩ 触发测针大于4秒，移至下一级菜单。

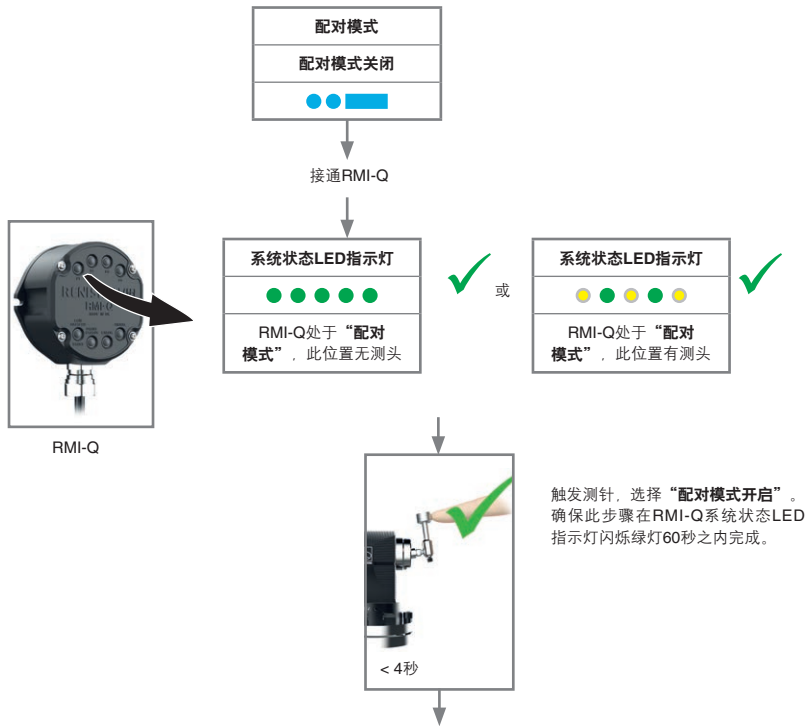
⇩ 要退出，请保持不接触测针20秒以上。

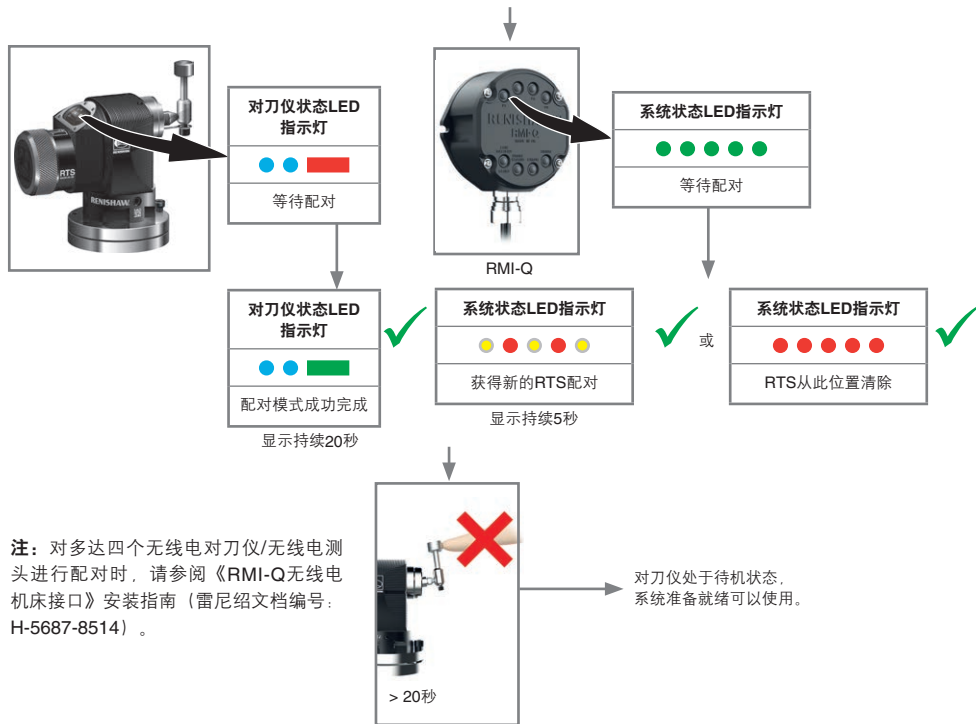
**小心：**在配置模式下，请勿拆下电池。要退出，  
请保持不接触测针20秒以上。

## 更改对刀仪设置



## RTS – RMI-Q配对





## 将对刀仪固定在机床工作台上

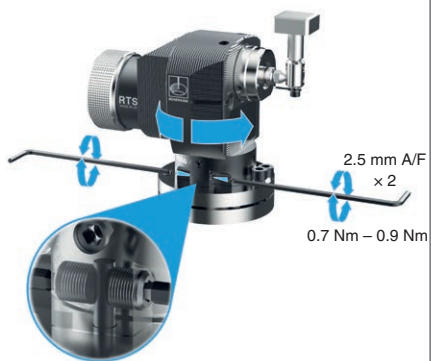




2



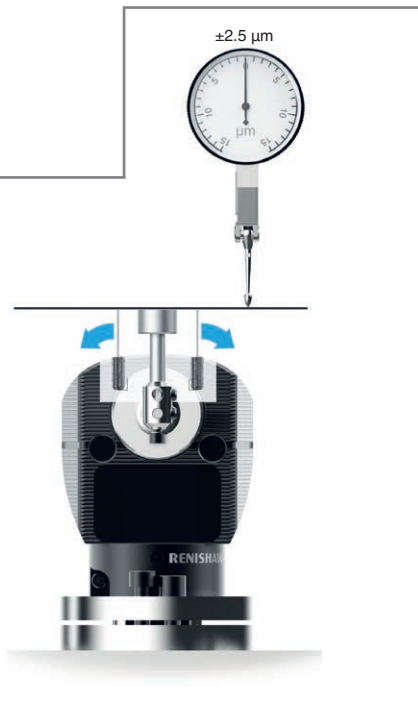
3



## 测针居中调整

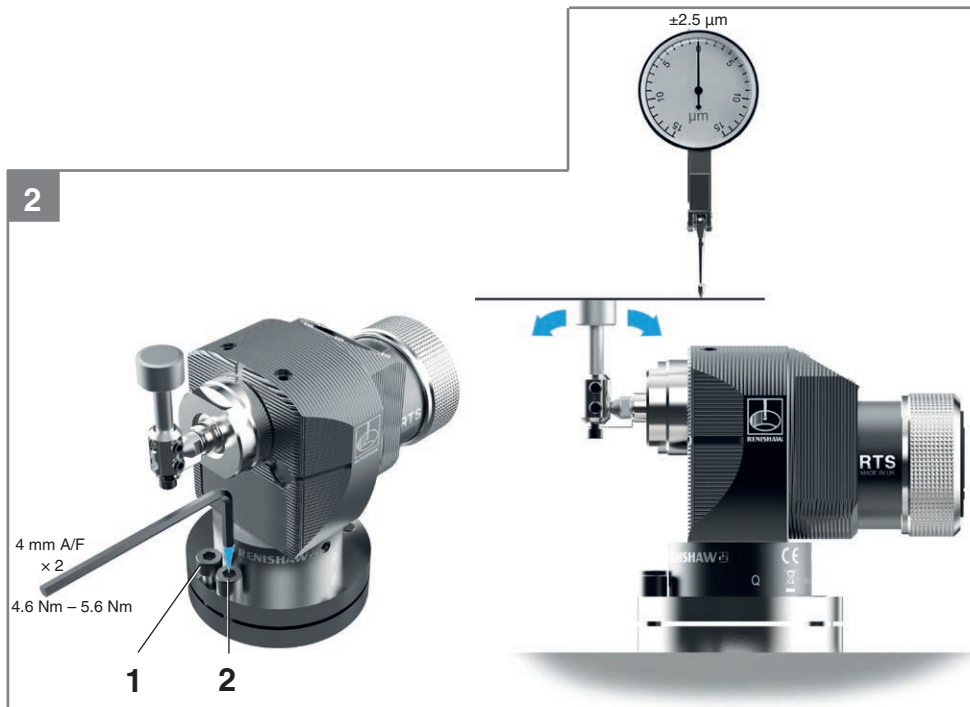
1

2.5 mm A/F  
× 2  
0.7 Nm – 0.9 Nm



1 调整

2 调整并锁定



## 仅方形测针

3



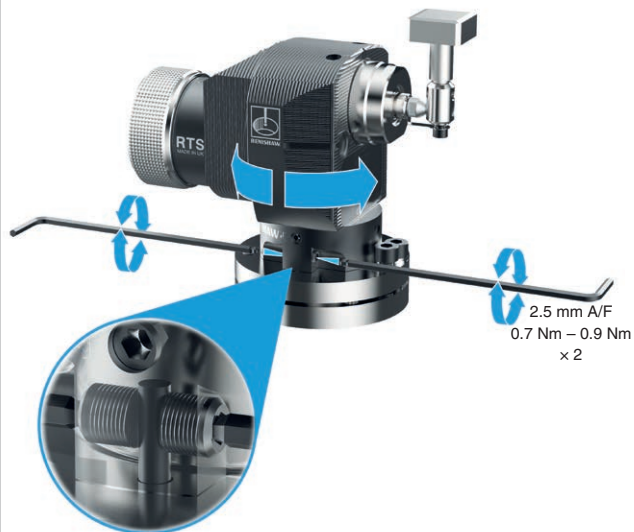
4

拧松



5

调整



6

拧紧



## 清洁

清洁窗口，保证信号畅通。







## RMI-Q可视诊断

电池电压低/开启信号LED指示灯	
熄灭	电池电压正常，没有M代码开启/停止在执行
●	电池电压低
●	M代码开启/停止正在执行中
●	电池电压低，M代码开启/停止正在执行中
● ● ●	过载

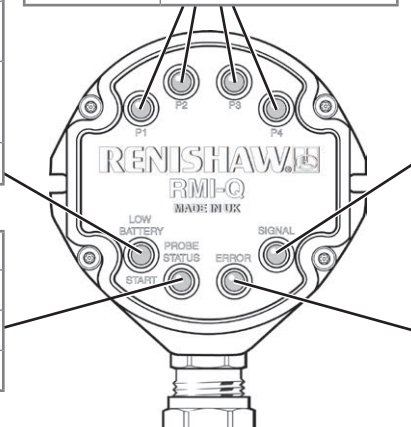
测头状态LED指示灯	
●	测头触发
●	测头复位
● ● ●	过载

P1、P2、P3、P4系统状态LED指示灯	
熄灭	此位置无测头
●	此位置有测头，处于待机状态
●	此位置有测头，处于工作状态
●	此位置有测头，出现0.5秒兼容性错误
● ● ●	选择错误
● ● ● ● ● ● ●	等待配对/清除，此位置有测头
● ● ● ● ● ● ●	等待配对，此位置无测头
● ● ● ● ● ● ●	配对完成，此位置有测头
● ● ● ● ● ● ●	清除完成，此位置无测头

符号含义	
●	持续亮起
● ● ●	闪烁

信号LED指示灯	
熄灭	所有测头均未处于工作状态
	通信良好
	通信差
● ● ●	过载

错误LED指示灯	
熄灭	无错误
●	错误
● ● ●	过载



本页空白。

© 2013–2021 Renishaw plc. 版权所有。

未经Renishaw事先书面同意，不得以任何手段复印或复制本文的全部或部分內容，或将本文转移至任何其他媒介或转成任何其他语言。

Renishaw plc. 在英格兰和威尔士注册。公司编号：1106260。注册办公地：New Mills, Wotton-under-Edge, Gloucestershire, GL12 8JR, UK。

## 免责声明

在出版本文时，我们为核实本文的准确性作出了巨大努力，但在法律允许的范围内，无论因何产生的所有担保、条件、声明和责任均被排除在外。

RENISHAW保留更改本文和本文中规定的设备和/或软件以及规格说明的权利，而没有义务提供有关此等更改的通知。

## 商标

RENISHAW®和测头图案是Renishaw plc的注册商标。Renishaw产品名、型号和“apply innovation”标识为Renishaw plc或其子公司的商标。其他品牌名、产品名或公司名为其各自所有者的商标。

Apple and the Apple logo are trademarks of Apple Inc., registered in the U.S. and other countries. App Store is a service mark of Apple Inc., registered in the U.S. and other countries.

## 保修

除非您和Renishaw达成并签署单独的书面协议，否则此等设备和/或软件应根据设备和/或软件随附的Renishaw标准条款和条件出售，或者您也可以向当地的Renishaw办事处索取前述的Renishaw标准条款和条件。

Renishaw为其设备和软件提供有限担保（如标准条款和条件所载），前提是此等设备和软件完全按照相关Renishaw文档中的规定进行安装和使用。如需详细了解担保信息，您应参阅这些标准条款和条件。

您从第三方供应商购买的设备和/或软件应受限于其随附的独立条款和条件。有关详情，您应联系第三方供应商。

## 中国RoHS（电子信息产品污染控制管理办法）

有关中国RoHS的更多信息，请访问  
[www.renishaw.com.cn/mtpchinarohs](http://www.renishaw.com.cn/mtpchinarohs)

## EU标准符合声明



雷尼绍公司在自行承担责任的情况下特此声明，RTS符合所有适用欧盟法规。

如需查阅EU标准符合声明全文，请访问  
[www.renishaw.com.cn/mtpdoc](http://www.renishaw.com.cn/mtpdoc)

## 废弃电子电气设备 (WEEE) 指令



在雷尼绍产品及/或随机文件中使用本符号，表示本产品不可与普通生活垃圾混合处置。最终用户有责任在指定的废弃电子电气设备 (WEEE) 收集点处置本产品，以实现重新利用或循环使用。正确处置本产品有助于节省宝贵的资源，并防止对环境的负面影响。如需详细信息，请与当地的废品处置服务商或雷尼绍经销商联系。

## REACH法规

如需获取第1907/2006 (EC) 号法规 (“REACH”) 之第33(1) 条针对含有高度关注物质 (SVHC) 的产品要求提供的信息，请访问：[www.renishaw.com.cn/REACH](http://www.renishaw.com.cn/REACH)

## 专利

RTS的功能特点及类似产品的功能特点已获得下列一项或多项专利，及/或已申请专利：

CN 100466003	IN 215787	US 6941671
CN 101482402	JP 4237051	US 7145468
EP 1425550	JP 4575781	US 7285935
EP 1457786	JP 4773677	US 7486195
EP 1576560	JP 4851488	US 7665219
EP 1804020	JP 5238749	US 7812736
EP 1931936	JP 5390719	US 7821420
EP 2216761	KR 1001244	US 9140547
WO 2004/057552	TW I333052	

## Safety

### Information to the user

The RTS is supplied with two non-rechargeable AA alkaline batteries. Lithium-thionyl chloride non-rechargeable AA batteries may also be used in the RTS; refer to the *RTS radio tool setter* installation guide (Renishaw part no. H-5646-8504). Lithium batteries must be approved to (BS EN 62133:2013 [IEC 62133:2012]). Once the charge in the batteries is depleted, do not attempt to recharge them.



The use of this symbol on the batteries, packaging or accompanying documents indicates that used batteries should not be mixed with general household waste. Please dispose of the used batteries at a designated collection point. This will prevent potential negative effects on the environment and human health which could otherwise arise from inappropriate waste handling. Please contact your local authority or waste disposal service concerning the separate collection and disposal of batteries. All lithium and rechargeable batteries must be fully discharged or protected from short circuiting prior to disposal.

Ensure replacement batteries are of the correct type and are fitted in accordance with the instructions in the installation guide; refer to the RTS radio tool setter

installation guide (Renishaw part no. H-5646-8504) for further information. For specific battery operating, safety and disposal guidelines, refer to the battery manufacturer's literature.

- Ensure that all batteries are always inserted with the correct polarity.
- Do not store batteries in direct sunlight or rain.
- Do not expose to heat or dispose of the batteries in a fire.
- Avoid forced discharge of the battery.
- Do not short-circuit or force discharge the batteries.
- Do not disassemble, pierce, deform or apply excessive pressure to the batteries.
- Do not swallow the batteries.
- Keep the batteries out of the reach of children.
- Do not allow batteries to get wet.
- Do not mix new and used batteries or battery types, as this will result in reduced life and damage to the batteries.
- If a battery is damaged, exercise caution when handling to avoid contact with electrolyte.

Ensure that you comply with international and national battery transport regulations when transporting batteries or the products.

---

**NOTE:** Lithium batteries are classified as dangerous goods and strict controls apply to their shipment by air. To reduce the risk of shipment delays, if you need to return the RTS to Renishaw for any reason, do not return any batteries.

---

In all applications involving the use of machine tools, eye protection is recommended.

The RTS has a glass window. Handle with care if broken to avoid injury.

### **Information to the machine supplier/installer**

It is the machine supplier's responsibility to ensure that the user is made aware of any hazards involved during operation, including those mentioned in Renishaw product literature, and to ensure that adequate guards and safety interlocks are provided.

If the probe fails, the probe signal may falsely indicate a probe seated condition. Do not rely on probe signals to halt the movement of the machine.

### **Information to the equipment installer**

All Renishaw equipment is designed to comply with the relevant EU and FCC regulatory requirements. It is the responsibility of the equipment installer to ensure that the following guidelines are adhered to, in order for the product to function in accordance with these regulations:

- any interface **MUST** be installed in a position away from any potential sources of electrical noise (for example, power transformers, servo drives);

- all 0 V/ground connections should be connected to the machine "star point" (the "star point" is a single point return for all equipment ground and screen cables). This is very important and failure to adhere to this can cause a potential difference between grounds;
- all screens must be connected as outlined in the user instructions;
- cables must not be routed alongside high current sources (for example, motor power supply cables), or be near high-speed data lines;
- cable lengths should always be kept to a minimum.

### **Equipment operation**

If this equipment is used in a manner not specified by the manufacturer, the protection provided by the equipment may be impaired.

## 无线电核准

阿根廷:



CNC ID: C-13042

澳大利亚:



巴西:



01762-13-02812

“Este equipamento não tem direito à proteção contra interferência prejudicial e não pode causar interferência em sistemas devidamente autorizados”.

加拿大: IC: 3928A-RTS

本设备符合加拿大工业部许可豁免RSS标准。操作须遵守以下两项条款: (1) 该设备不得造成有害干扰, 而且 (2) 该设备必须接受所收到的任何干扰, 包括那些可能导致意外操作的干扰。

Le présent appareil est conforme aux CNR d'Industrie Canada applicables aux appareils radio exempts de licence. L'exploitation est autorisée aux deux conditions suivantes: (1) l'appareil ne doit pas produire de brouillage, et (2) l'utilisateur de l'appareil doit accepter tout brouillage radioélectrique subi, même si le brouillage est susceptible d'en compromettre le fonctionnement.

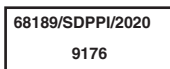
欧盟:



印度:

2346/2012/WRLO

印度尼西亚:



日本:



本设备符合《日本无线电法》和《日本电信商业法》的有关规定。不得修改此设备 (否则授予的指定编号将无效)。

马来西亚:



RAVG/78S/0513/S(13-1004)

墨西哥:

ITF# RCPRETT18-0103

“La operación de este equipo está sujeta a las siguientes dos condiciones:

- (1) es posible que este equipo o dispositivo no cause interferencia perjudicial y
- (2) este equipo o dispositivo debe aceptar cualquier interferencia, incluyendo la que pueda causar su operación no deseada.”



新西兰:



新加坡:



南非:



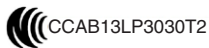
韩国:



A类设备 (工业用途)

이 기기는 업무용(A급) 전자파적합기기로서 판매자 또는 사용자는 이 점을 주의하시기 바라며, 가정외의 지역에서 사용하는 것을 목적으로 합니다.

台湾地区:



警語

經型式認證合格之低功率射頻電機，非經許可，公司、商號或使用者均不得擅自變更頻率、加大功率或變更原設計之特性及功能。

低功率射頻電機之使用不得影響飛航安全及干擾合法通信；經發現有干擾現象時，應立即停用，並改善至無干擾時方得繼續使用。

前項合法通信，指依電信法規定作業之無線電通信。低功率射頻電機須忍受合法通信或工業、科學及醫療用電波輻射性電機設備之干擾。

美国: FCC ID: KQGRTS

冰島 以色列 列支敦士登 黑山 挪威 菲律賓 俄羅斯 瑞士 土耳其

豁免: 中国 泰国 越南

本页空白。



雷尼绍（上海）贸易有限公司  
中国上海市静安区江场三路288号  
18幢楼1楼  
200436

T +86 21 6180 6416  
F +86 21 6180 6418  
E shanghai@renishaw.com  
[www.renishaw.com.cn](http://www.renishaw.com.cn)

雷尼绍 **RENISHAW**   
apply innovation™

如需查询全球联系方式，请访问  
[www.renishaw.com.cn/contact](http://www.renishaw.com.cn/contact)



扫描关注雷尼绍官方微信



H - 5646 - 8527 - 03