

RTS



ES



Las publicaciones para este producto
están disponibles a través de
www.renishaw.es/rts.

Seguridad

Información para el usuario

RTS se entrega con dos baterías alcalinas AA no recargables. RTS también puede utilizar baterías AA de litio-cloruro de tionilo no recargables, consulte la guía de instalación del medidor de herramientas por radio RTS (n.º de referencia Renishaw H H-5646-8508). Las baterías de litio deben ser conformes a la norma (BS EN 62133:2013 [IEC 62133:2012]). Una vez que la carga de las baterías esté agotada, no intente recargarlas.



La utilización de este símbolo en las baterías, el envoltorio o la documentación adjunta indica que las baterías no deben mezclarse con los residuos domésticos normales. Deseche las baterías en los puntos de recogida designados para su reciclado. De este modo, se evitan los efectos nocivos para el medio ambiente y para la salud que podrían derivarse de un tratamiento de desechos inadecuado. Consulte a su administración local sobre la normativa de recogida selectiva de baterías y su correcta retirada. Todas las baterías de litio y recargables deben descargarse completamente o protegerse contra cortocircuitos antes de su eliminación.

Las baterías de repuesto deben ser del tipo correcto e instalarse según las instrucciones; para obtener más información, consulte la guía de instalación del *medidor de herramientas por radio* RTS (n.º de referencia Renishaw H-5646-8508). Para más información sobre el uso de las baterías, recomendaciones de seguridad y cómo desecharlas, consulte la documentación del fabricante.

- Compruebe que las baterías se colocan siempre con la polaridad correcta.

- No las almacene bajo la luz directa del sol o lluvia.
- No las someta a fuentes de calor ni las arroje al fuego.
- No deje que la batería se descargue hasta agotarse completamente.
- Evite los cortocircuitos y no intente descargarlas.
- No las abra, perfore, deforme ni aplique una presión excesiva.
- No ingerir las baterías.
- Manténgalas fuera del alcance de los niños.
- Evite que las baterías se humedezcan.
- No mezcle baterías nuevas con usadas ni de distintos tipos, ya que puede dañarlas y reducir su duración.
- Si se daña una batería, manipúlela con cuidado para evitar el contacto con el electrolito.

Asegúrese de que se cumpla la normativa nacional e internacional sobre transporte de baterías y productos.

NOTA: Las baterías de litio están clasificadas como materiales peligrosos y se someten a estrictos controles en el transporte aéreo. Para reducir la posibilidad de retrasos en el transporte, retire las baterías antes de devolver el medidor RTS a Renishaw por cualquier motivo.

Se recomienda usar gafas de protección en todas las aplicaciones que implican el uso de Máquinas-Herramienta.

La sonda RTS tiene una ventana de cristal. Si se rompe, manéjela con cuidado para evitar lesiones.

Información para el fabricante de la máquina y el instalador

Es responsabilidad del proveedor de la máquina garantizar que el usuario sea informado sobre los peligros relacionados con el funcionamiento, incluidos los peligros mencionados en la documentación de los productos Renishaw, y garantizar que se suministran los dispositivos de protección y seguridad adecuados.

Bajo determinadas circunstancias, la señal de la sonda puede indicar por error la condición de que la sonda está asentada. No espere a las señales de la sonda para detener el movimiento de la máquina.


Información para el instalador del equipo

Todos los equipos están diseñados para cumplir los requisitos necesarios de FCC y la UE. Es responsabilidad del instalador del equipo asegurarse de que se cumplen las normas siguientes para garantizar el funcionamiento del producto según esta regulación:

- las interfaces DEBEN instalarse alejadas de cualquier posible fuente de interferencia eléctrica, (por ejemplo, transformadores eléctricos o servo accionamientos);
- todas las conexiones 0 V / tierra deben conectarse al 'punto estrella' de la máquina (el 'punto estrella' es un único punto de retorno para todos los cables apantallados y de tierra de los equipos). Este paso es muy importante, ya que de no hacerse puede provocar diferencias entre las tomas de tierra;
- todas las pantallas deben conectarse como se especifica en las instrucciones del usuario;
- los cables no deben pasar junto a otros que transporten alta tensión (por ejemplo, cables de alimentación eléctrica de motores) ni cerca de líneas de datos de alta velocidad;
- la longitud de los cables debe ser siempre la mínima necesaria.

Funcionamiento del equipo

Si no se cumplen las indicaciones especificadas por el fabricante para la utilización del equipo, la protección del equipo puede resultar inutilizada.

Baterías 	2 × Alcalinas de tamaño AA	2 × Litio-cloruro de tioniolo de tamaño AA
	✓	<p style="text-align: center;">✓</p> <p>Saft LS 14500</p> <p>Tadiran SL-760/S TL-5903/S, TL-2100/S</p> <p>Xeno XL-060F</p>

NOTA: La máxima duración de la batería se alcanza con el uso de baterías de litio-cloruro de tioniolo.

Colocación del palpador y el dispositivo de seguridad

1

Llave allen de 5 mm (fina)
2,5 Nm – 2,7 Nm



Llave allen de 2 mm
1,0 Nm – 1,2 Nm

2



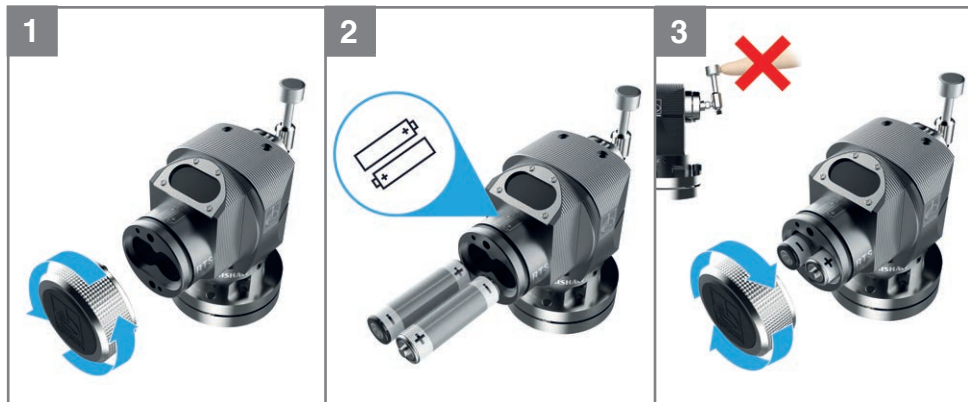
Llave allen de 2 mm
1,0 Nm – 1,2 Nm

3



Llave allen de 3 mm
2,5 Nm – 2,7 Nm

Colocación de las baterías



ES

Configuración de la sonda

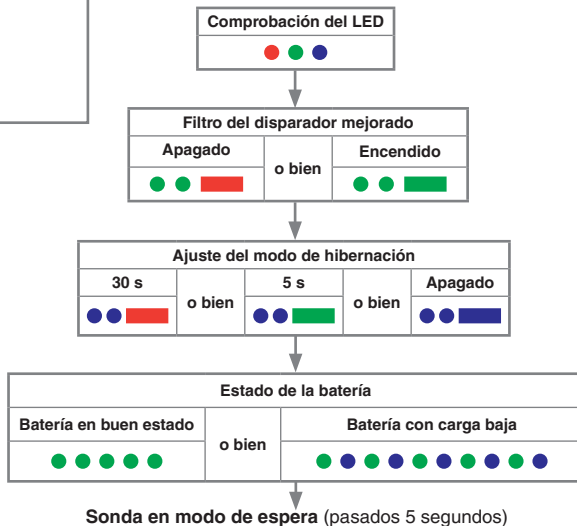
Las siguientes secciones describen el proceso de revisión y configuración de los ajustes de la sonda. La aplicación Trigger Logic™ simplifica este proceso con instrucciones claras e interactivas, así como vídeos informativos. La aplicación también se puede utilizar con sondas de radio para su asociación.



Revisión de la configuración de la sonda



Clave de los símbolos	
●	LED intermitente corto
■	LED intermitente largo



Poner la sonda en modo de configuración



Comprobación del LED



Clave de los símbolos



LED intermitente corto



LED intermitente largo



Flexione el palpador menos de 4 segundos para pasar a la siguiente opción del menú.



Flexione el palpador más de 4 segundos para pasar al siguiente menú



Para salir, deje el palpador sin tocar durante más de 20 segundos.

Flexione el palpador hasta que se muestre el estado de la batería al final de la secuencia de revisión.

Estado de la batería

Batería en buen estado



o bien

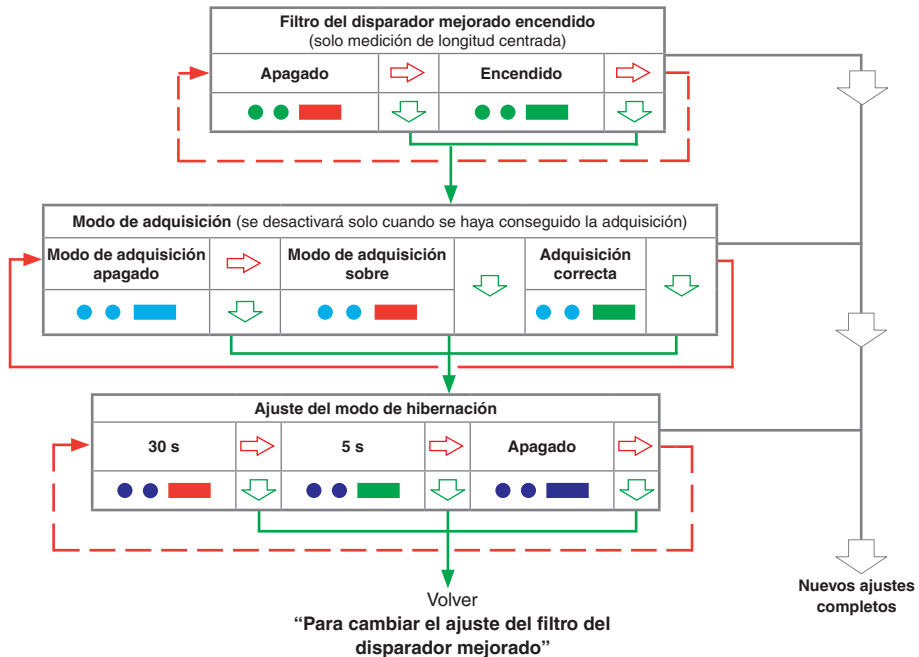
Batería con carga baja



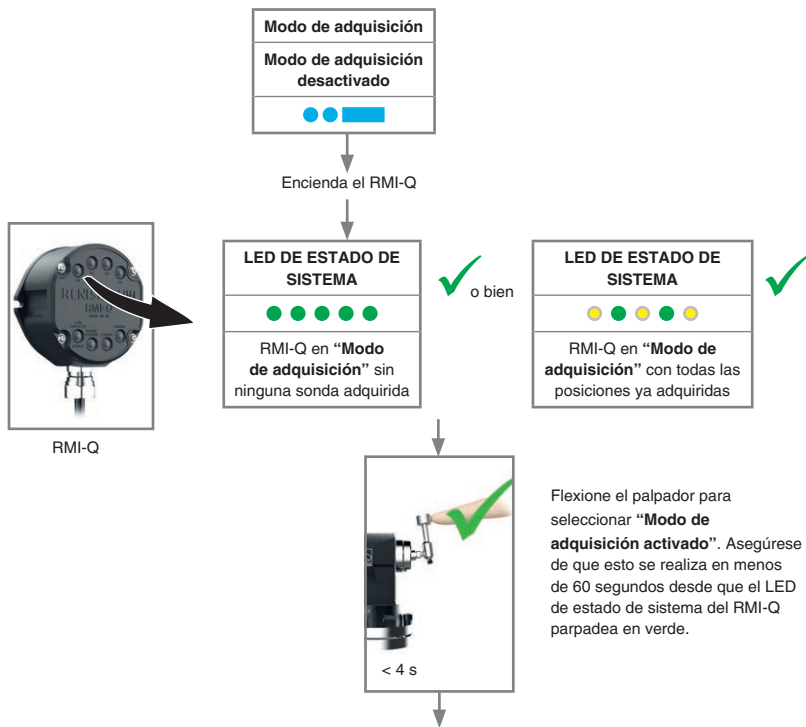
PRECAUCIÓN: No retire las baterías mientras esté en el modo de configuración. Para salir, deje el palpador sin tocar durante más de 20 segundos.

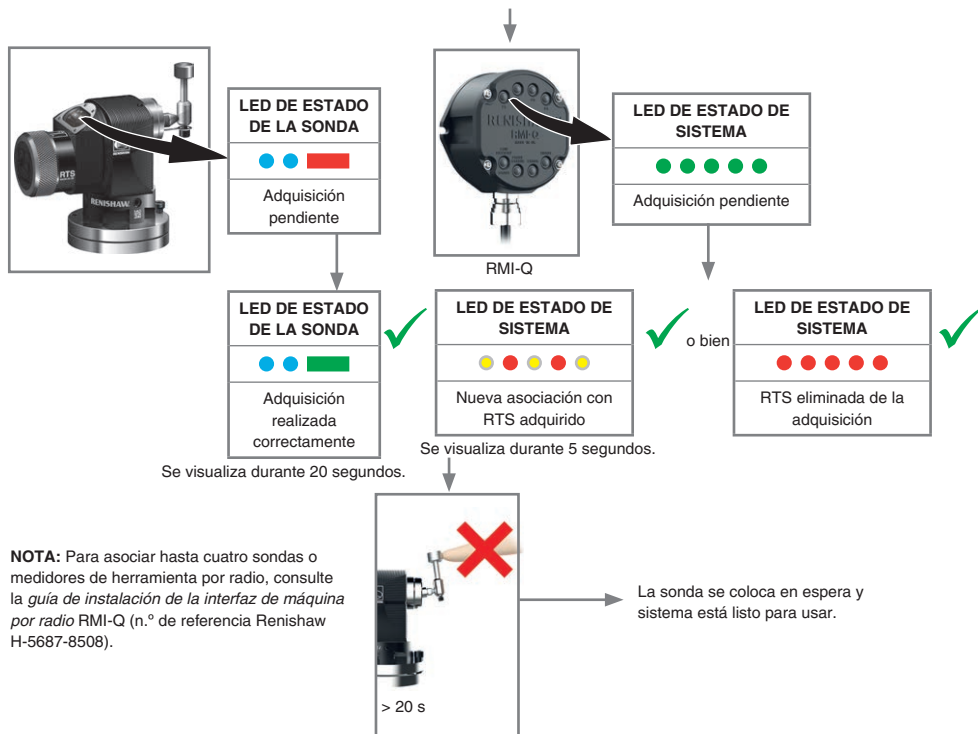
Para adquirir la sonda o cambiar la configuración, pase a la siguiente página.

Cambio de la configuración de la sonda.



Asociación de RTS – RMI-Q





NOTA: Para asociar hasta cuatro sondas o medidores de herramienta por radio, consulte la *guía de instalación de la interfaz de máquina por radio RMI-Q* (n.º de referencia Renishaw H-5687-8508).

Montaje de la sonda en la mesa de la máquina

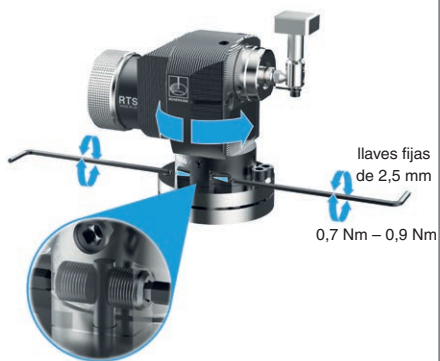
1



2



3

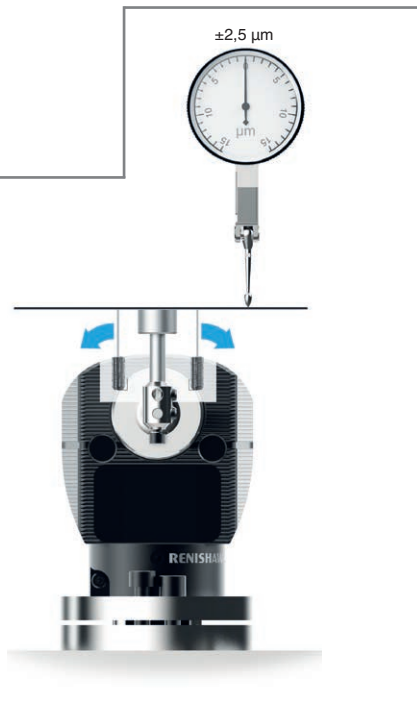


Réglage du stylet

1

Llave allen de 2,5 mm
× 2

0,7 Nm – 0,9 Nm



Solo palpador cuadrado

3



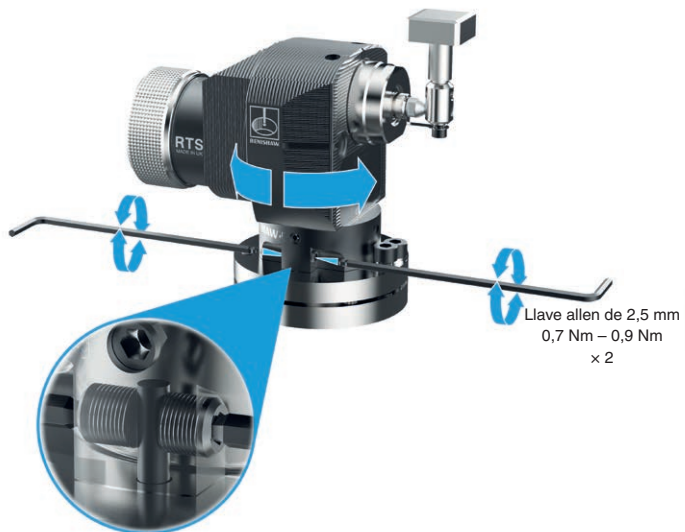
4

Aflojar



5

Ajustar



6

Amarre



Limpieza

Limpie la ventana para mantener la intensidad de la señal.



Diagnóstico visual del RMI-Q

LED DE BATERÍA BAJA / INICIO	
Apagado	Batería en buen estado sin código-M de inicio o de parada en curso.
●	Batería con carga baja
●	Código-M de inicio o de parada en curso
●	Batería baja y código-M de inicio o de parada en curso
● ● ●	Error de sobrecarga

LED DE ESTADO DE LA Sonda	
●	Sonda disparada
●	Sonda en reposo
● ● ●	Error de sobrecarga

LEDS DE ESTADO DE SISTEMA P1, P2, P3, P4	
Apagado	Número de sonda vacío
●	Número de sonda lleno, en espera
●	Número de sonda lleno, en funcionamiento
●	Número de sonda lleno, 0,5 s de error de compatibilidad
● ● ●	Error de selección
● ● ● ● ● ●	Adquisición/borrado pendiente, lleno
● ● ● ● ● ●	Adquisición pendiente, vacía
● ● ● ● ● ● ● ● ● ●	Adquisición completada, sonda completa
● ● ● ● ● ● ● ● ● ●	Borrado completado, sonda vacía

CLAVE DE LOS SÍMBOLOS	
●	Permanente
● ● ● ● ● ● ● ● ● ●	Destellando

LED DE SEÑAL	
Apagado	No hay sondas en funcionamiento
■	Buena señal de recepción
■	Mala señal de recepción
● ● ● ● ● ● ● ● ● ●	Error de sobrecarga

LED DE ERROR	
Apagado	Sin error
●	Error
● ● ● ● ● ● ● ● ● ●	Error de sobrecarga



Esta página se ha dejado intencionadamente en blanco.

© 2013–2021 Renishaw plc. Todos los derechos reservados.

Este documento no se puede copiar ni reproducir parcial o íntegramente, ni transferir a cualquier soporte o idioma por ningún medio sin el permiso previo por escrito de Renishaw..

Renishaw plc. Registrada en Inglaterra y Gales. N.º de sociedad: 1106260. Domicilio social: New Mills, Wotton-under-Edge, Gloucestershire, GL12 8JR, Reino Unido.

Descargo de responsabilidades

AUNQUE SE HAN LLEVADO A CABO ESFUERZOS CONSIDERABLES PARA COMPROBAR LA EXACTITUD DEL PRESENTE DOCUMENTO, CUALQUIER GARANTÍA, CONDICIÓN, DECLARACIÓN Y RESPONSABILIDAD, COMOQUIERA QUE SE DERIVE DEL MISMO, QUEDAN EXCLUIDAS EN LA MEDIDA PERMITIDA POR LA LEGISLACIÓN.

RENISHAW SE RESERVA EL DERECHO DE IMPLEMENTAR CAMBIOS EN EL PRESENTE DOCUMENTO Y EN EL EQUIPO Y/O SOFTWARE Y LAS ESPECIFICACIONES AQUÍ DESCRITAS SIN LA OBLIGACIÓN DE NOTIFICAR DICHOS CAMBIOS.

Marcas comerciales

RENISHAW® y el símbolo de la sonda son marcas registradas de Renishaw plc. Los nombres de productos, denominaciones y la marca 'apply innovation' de Renishaw son marcas de Renishaw plc o sus filiales. Otras marcas, productos o nombres comerciales son marcas registradas de sus respectivos titulares.

Google Play y el logotipo de Google Play son marcas comerciales de Google LLC.

Apple and the Apple logo are trademarks of Apple Inc., registered in the U.S. and other countries. App Store is a service mark of Apple Inc., registered in the U.S. and other countries.

Garantía

A no ser que usted y Renishaw hayan celebrado y suscrito un contrato independiente por escrito, el equipo y/o el software se venden a tenor de los Términos y Condiciones Generales de Renishaw, que se facilitan con dicho equipo y/o software o están disponibles previa petición en su oficina local de Renishaw.

Renishaw ofrece una garantía sobre su equipo y software durante un periodo limitado (tal y como se establece en los Términos y Condiciones Generales), siempre que se instalen y utilicen como se define en la documentación relacionada de Renishaw. Deberá consultar estos Términos y Condiciones Generales para conocer toda la información sobre su garantía.

El equipo y/o software que compre a terceros proveedores se regirán por términos y condiciones independientes facilitados junto a dicho equipo y/o software. Deberá ponerse en contacto con dichos proveedores terceros para conocer toda la información.

Normativa de conformidad de China

Para más información sobre el RoHS de China, visite:www.renishaw.es/ChinaRoHS

Declaración de conformidad con la UE



Renishaw plc declara bajo su exclusiva responsabilidad que la unidad RTS es conforme con toda la legislación pertinente de la Unión.

El texto completo de la declaración de conformidad UE está disponible en

www.renishaw.es/mtpdoc

Eliminación de equipos eléctricos y electrónicos



La utilización de este símbolo en los productos Renishaw y en la documentación que los acompaña indica que el producto no debe desecharse junto con los residuos domésticos normales. Es responsabilidad del usuario final depositar este producto en un punto de recogida designado para el equipamiento eléctrico y electrónico (WEEE, del inglés, Waste Electrical and Electronic Equipment) que permita su reutilización o reciclado. Una eliminación correcta de este producto ayudará a ahorrar unos valiosos recursos y a evitar los potenciales efectos nocivos para el medio ambiente. Para más información, póngase en contacto con el servicio de recogida de residuos o con un Representante local de Renishaw.

Regulación REACH

Puede consultar la información sobre los requisitos del Artículo 33(1) del reglamento europeo N.º 1907/2006 ("REACH") para productos que contienen sustancias alarmantes (SVHC) en:

www.renishaw.es/REACH

Patentes

Las características de RTS y productos similares están sujetas a una o varias de las siguientes patentes o aplicaciones de patentes:

CN 100466003	IN 215787	US 6941671
CN 101482402	JP 4237051	US 7145468
EP 1425550	JP 4575781	US 7285935
EP 1457786	JP 4773677	US 7486195
EP 1576560	JP 4851488	US 7665219
EP 1804020	JP 5238749	US 7812736
EP 1931936	JP 5390719	US 7821420
EP 2216761	KR 1001244	US 9140547
WO 2004/057552	TW I333052	

Aprobación de emisiones de radio

Argentina:



CNC ID: C-13042

Australia:



Brasil:



01762-13-02812

“Este equipamento não tem direito à proteção contra interferência prejudicial e não pode causar interferência em sistemas devidamente autorizados”.

Canada: IC: 3928A-RTS

This device complies with Industry Canada licence-exempt RSS standard(s). Operation is subject to the following two conditions: (1) this device may not cause interference, and (2) this device must accept any interference, including interference that may cause undesired operation of the device.

Le présent appareil est conforme aux CNR d'Industrie Canada applicables aux appareils radio exempts de licence. L'exploitation est autorisée aux deux conditions suivantes : (1) l'appareil ne doit pas produire de brouillage, et (2) l'utilisateur de l'appareil doit accepter tout brouillage radioélectrique subi, même si le brouillage est susceptible d'en compromettre le fonctionnement.

28

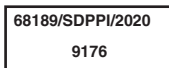
Europa:



India:

2346/2012/WRLO

Indonesia:



Japón:



This device is granted pursuant to the Japanese Radio Law and the Japanese Telecommunications Business Law This device should not be modified (otherwise the granted designation number will become invalid).

Malasia:



RAVG/78S/0513/S(13-1004)

México:

ITF# RCPRETR18-0103

“La operación de este equipo está sujeta a las siguientes dos condiciones:

- (1) es posible que este equipo o dispositivo no cause interferencia perjudicial y
- (2) este equipo o dispositivo debe aceptar cualquier interferencia, incluyendo la que pueda causar su operación no deseada.”

Nueva Zelanda:



Singapur:



Sudáfrica:



Corea del Sur:



Class A Equipment (Industrial Use)

이 기기는 업무용(A급) 전자파적합기기로서 판매자 또는 사용자는 이 점을 주의하시기 바라며, 가정외의 지역에서 사용하는 것을 목적으로 합니다.

Taiwán:



警語

經型式認證合格之低功率射頻電機,非經許可,公司、商號或使用者均不得擅自變更頻率、加大功率或變更原設計之特性及功能。

低功率射頻電機之使用不得影響飛航安全及干擾合法通信;經發現有干擾現象時,應立即停用,並改善至無干擾時方得繼續使用。

前項合法通信,指依電信法規定作業之無線電通信。低功率射頻電機須忍受合法通信或工業、科學及醫療用電波輻射性電機設備之干擾。

EE. UU.: FCC ID: KQGRTS

Islandia Israel Liechtenstein Montenegro Noruega
Filipinas Rusia Suiza Turquía

Exento: China Tailandia Vietnam

Esta página se ha dejado intencionadamente en blanco.

Renishaw Ibérica, S.A.U.
Gavà Park, C. de la Recerca, 7
08850 GAVÀ
Barcelona, España

T +34 93 663 34 20
F +34 93 663 28 13
E spain@renishaw.com
www.renishaw.es

RENISHAW 
apply innovation™

**Para consultar los contactos internacionales,
visite www.renishaw.es/contact**



H - 5646 - 8519 - 03