

Interface óptica para máquinas OMI-2



© 2015–2021 Renishaw plc. Reservados todos os direitos.

Este documento não deve ser copiado ou reproduzido no todo ou em parte, ou transmitido para qualquer outro meio ou idioma, por qualquer modo, sem a prévia autorização, por escrito, da Renishaw.

A publicação do material contido neste documento não implica a renúncia aos direitos de patente da Renishaw plc.

Código Renishaw: H-5191-8513-03-A
Primeira publicação: 05.2015
Revisão: 03.2021

Conteúdo

Antes de iniciar	1.1
Antes de iniciar	1.1
Isenção de responsabilidade	1.1
Marcas registradas	1.1
Garantia	1.1
Alterações no equipamento	1.1
Máquinas CNC	1.1
Cuidados com a interface	1.1
Patentes	1.2
Declaração de conformidade da CE	1.3
Diretiva WEEE	1.3
Regulamentação REACH	1.3
Segurança	1.4
Informações básicas sobre OMI-2	2.1
Introdução	2.1
Fonte de alimentação	2.1
Oscilação da tensão de entrada	2.1
Diagnóstico visual da OMI-2	2.2
Etiqueta magnética	2.2
LED DO SINAL DE INÍCIO (amarelo)	2.3
LED DE BATERIA FRACA (vermelho)	2.3
LED DE ESTADO DO APALPADOR (verde, vermelho)	2.3
LED DE ERRO (vermelho, azul, amarelo, violeta)	2.3
LED DE CONDIÇÃO DO SINAL (vermelho, amarelo, verde)	2.3
Entradas OMI-2	2.4
Formas de onda de saída da OMI-2	2.5
Chaves SW1 e SW2	2.6
Ligar / Desligar	2.7
Dimensões da OMI-2	2.8
Especificações da OMI-2	2.9

Instalação do sistema	3.1
Suporte de montagem (opcional)	3.1
Diagrama elétrico (com os grupos de saída mostrados)	3.2
Instalação com apalpador de inspeção e preset de ferramentas	3.2
Saída sonora externa remota	3.2
Cabo da OMI-2	3.3
Proteção do cabo	3.3
Instalação do conduíte flexível	3.3
Valores de torque dos parafusos Nm	3.4
Manutenção	4.1
Manutenção	4.1
Limpeza do apalpador	4.1
Remoção do visor da OMI-2	4.2
Instalação do visor da OMI-2	4.2
Detecção de falhas	5.1
Lista de peças	6.1

Antes de iniciar

1.1

Antes de iniciar

Isenção de responsabilidade

EMBORA TENHA SIDO FEITO UM ESFORÇO CONSIDERÁVEL PARA VERIFICAR A EXATIDÃO DESTE DOCUMENTO NO MOMENTO DE SUA PUBLICAÇÃO, TODAS AS GARANTIAS, CONDIÇÕES, REPRESENTAÇÕES E RESPONSABILIDADES, INDEPENDENTEMENTE DA SUA ORIGEM, SÃO EXCLUÍDAS NA MEDIDA EM QUE A LEI O PERMITA.

A RENISHAW RESERVA-SE O DIREITO DE FAZER ALTERAÇÕES NESTE DOCUMENTO E NO EQUIPAMENTO E/OU NO SOFTWARE E NA ESPECIFICAÇÃO AQUI DESCRITA SEM QUALQUER OBRIGAÇÃO DE NOTIFICAR TAIS ALTERAÇÕES.

Marcas registradas

RENISHAW® e o símbolo de apalpador, são marcas comerciais registradas da Renishaw plc. A marca “apply innovation” e os nomes e denominações dos produtos Renishaw são marcas registradas da Renishaw plc ou de suas subsidiárias. Outras marcas, produtos ou nomes de empresas são marcas comerciais dos respectivos proprietários.

Garantia

A menos que exista um acordo assinado entre a Renishaw e o cliente através de um contrato, o equipamento e/ou software são vendidos sujeitos aos Termos e condições padrão da Renishaw, fornecidos com tal equipamento e/ou software, ou disponíveis mediante solicitação no escritório regional da Renishaw.

A Renishaw garante seus equipamentos e software por um período limitado (conforme estabelecido nos Termos e condições padrão), desde que sejam instalados e utilizados exatamente como definido na documentação fornecida como anexo pela Renishaw. Você deve consultar esses Termos e condições padrão para conhecer os detalhes completos da sua garantia.

O equipamento e/ou software adquirido por você de um fornecedor terceirizado estão sujeitos a termos e condições separados fornecidos com o equipamento e/ou software mencionados. Você deve entrar em contato com seu fornecedor terceirizado para obter os detalhes.

Alterações no equipamento

A Renishaw reserva-se o direito de alterar as especificações sem aviso prévio.

Máquinas CNC

As máquinas-ferramenta CNC sempre devem ser utilizadas por pessoal treinado em conformidade com as instruções do fabricante.

Cuidados com a interface

Mantenha os componentes do sistema limpos e manuseie com cuidado. Não aplique etiquetas na parte frontal da OMI-2 ou obstrua a janela.

Patentes

Não aplicável.

Declaração de conformidade da CE



A Renishaw plc declara, sob sua exclusiva responsabilidade, que a OMI-2 está em conformidade com a respectiva legislação da Comunidade Europeia.

O texto completo da declaração de conformidade da CE está disponível em:
www.renishaw.com.br/mtpdoc.

Diretiva WEEE



O uso deste símbolo nos produtos Renishaw e/ou nos documentos que os acompanham indica que o produto não deve ser misturado com o lixo doméstico geral no seu descarte. É responsabilidade do usuário final descartar este produto no local de coleta designado para resíduos de equipamentos eletro-eletrônicos (WEEE), para que possa ser reutilizado ou reciclado. O descarte correto deste produto ajudará a economizar recursos valiosos e prevenir potenciais efeitos negativos no meio ambiente. Para mais informações, entre em contato com seu serviço local de remoção de lixo ou com o distribuidor Renishaw.

Regulamentação REACH

As informações requeridas pelo artigo 33(1) da Regulamentação (CE) N.º. 1907/2006 ("REACH") relativas a produtos que contêm substâncias extremamente preocupantes (Substances of Very High Concern - SVHC) estão disponíveis em:
www.renishaw.com.br/REACH

Segurança

Informações para o Usuário

Em todas as aplicações que envolvam a utilização de máquinas-ferramenta e CMMs, é recomendada a utilização de proteção para os olhos.

O OMI-2 possui um visor de vidro. Manuseie com cuidado, para evitar lesões em caso de quebra.

Informações para o fornecedor/ instalador da máquina

É responsabilidade do fornecedor da máquina garantir que o operador esteja consciente dos perigos envolvidos na operação, incluindo os mencionados na documentação dos produtos da Renishaw, e garantir o fornecimento de bloqueios de segurança e proteções adequadas.

Sob certas circunstâncias, o sinal do apalpador pode falsamente indicar uma condição de repouso do apalpador. Não confie nos sinais do apalpador para interromper o movimento da máquina.

Informações para o instalador do equipamento

Todos os equipamentos da Renishaw são projetados de acordo com os requisitos regulamentados relevantes de EEC e da FCC. O instalador do equipamento tem a responsabilidade de assegurar que as diretrizes sejam cumpridas, para que o produto funcione de acordo com essas regulamentações:

- todas as interfaces DEVEM ser instaladas longe de possíveis fontes de ruído elétrico, como transformadores, servo acionamentos, etc.;
- todas as conexões de 0 V/terra devem ser conectadas ao chamado “ponto estrela” (um ponto único de retorno para os cabos blindados e terra de todos os equipamentos). Isto é muito importante e o não cumprimento desta diretriz pode causar diferença de potencial entre os aterramentos;
- todas as blindagens devem ser conectadas conforme as instruções para o usuário;

- os cabos não devem ser roteados ao longo de fontes de alta corrente, isto é, cabos de motores, etc, ou estar próximos de linhas de dados de alta velocidade;
- os cabos devem ter sempre o menor comprimento possível.
- a fonte de corrente contínua para este equipamento deve ser proveniente de uma fonte aprovada pela IEC/BS/EN 60950-1.

Operação o equipamento

Se o equipamento for utilizado de modo não especificado pelo fabricante, a proteção oferecida poderá ser prejudicada.

Segurança óptica

Este produto contém LEDs que emitem luz visível e invisível.

Classificação da OMI-2 no Grupo de Risco: Isenta (segura pelo projeto).

O produto foi avaliado e classificado utilizando a seguinte norma:

BS EN 62471:2008 Segurança fotobiológica de lâmpadas e sistemas de lâmpadas (IEC 62471:2006)

A Renishaw recomenda que você não encare ou olhe diretamente para qualquer equipamento LED, independentemente de sua classificação de risco.

Informações básicas sobre OMI-2

2.1

Introdução

A OMI-2 é uma combinação de receptor óptico e interface de máquina projetada para ser montada dentro do espaço de trabalho da máquina.

A OMI-2 opera em modo de transmissão óptica modulada e é compatível com apalpadores de máquinas que também funcionam em modo modulado.

Fonte de alimentação

A OMI-2 pode obter sua fonte de energia de 12 Vcc a 30 Vcc da máquina CNC.

A máxima corrente de alimentação é 100 mA quando a OMI-2 está transmitindo e 40 mA quando está recebendo.

Os valores citados são baseados em uma fonte 24 Vcc e assume que todas as saídas são de circuito aberto.

CUIDADO: Este equipamento somente funcionará conforme a especificação se a fonte de alimentação 0 V estiver conectada ao terra da máquina (ponto estrela).

Oscilação da tensão de entrada

A oscilação da tensão de entrada não deve fazer a tensão cair abaixo de 12 V nem subir acima de 30 V.

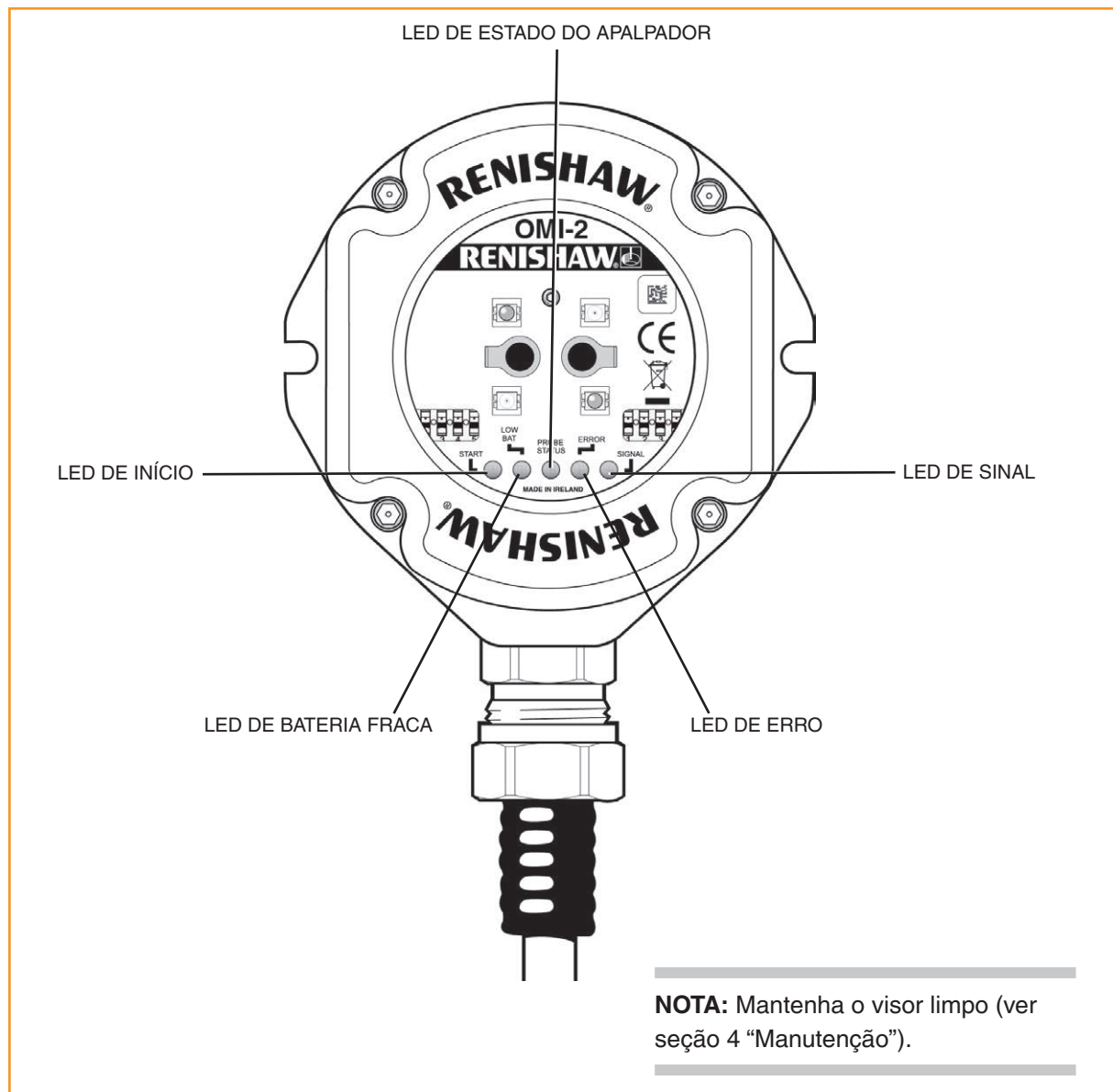
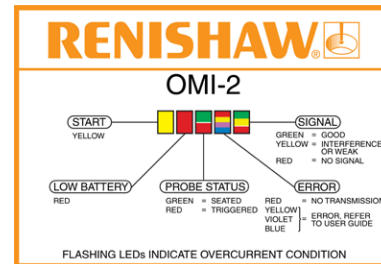
Diagnóstico visual da OMI-2

A indicação visual do status do sistema é fornecida por LEDs. Há indicação para:

- SINAL DE INÍCIO;
- BATERIA FRACA;
- ESTADO DO APALPADOR;
- ERRO;
- CONDIÇÃO DO SINAL

Etiqueta magnética

Um resumo da atividade dos LEDs da OMI-2 é fornecido em uma etiqueta magnética. A etiqueta pode ser colocada em qualquer superfície metálica plana da máquina.



LED DO SINAL DE INÍCIO (amarelo)

Acaso quando um sinal de INÍCIO é transmitido ao apalpador.

O LED piscará uma vez quando for emitido um sinal de INÍCIO comandado pela máquina ou piscará em intervalos de um segundo quando o sistema estiver configurado para o modo de “Início Automático” e estiver aguardando um sinal de transmissão do apalpador.

LED DE BATERIA FRACA (vermelho)

O LED acende quando a tensão da bateria do apalpador ativado cai abaixo de um nível predefinido.

Substitua a bateria do apalpador assim que possível depois que o LED acender.

LED DE ESTADO DO APALPADOR (verde, vermelho)

Este LED bicolor acende quando a OMI-2 é energizada.

- Verde – O apalpador está posicionado.
- Vermelho – O apalpador está tocado ou ocorreu um erro.

A mudança de cor deste LED coincidirá com a mudança de estado dos dispositivos de saída de estado do apalpador.

LED DE ERRO (vermelho, azul, amarelo, violeta)

Indica uma condição de erro de transmissão, p. ex. feixe óptico obstruído / apalpador fora de alcance óptico / apalpador desligado / bateria descarregada.

- Vermelho – Sem comunicação:
Não há sinal do apalpador.
- Azul – Vários apalpadores detectados:
Um segundo sinal modulado está sendo recebido.
- Amarelo – Interferência:
Ou o sinal recebido do apalpador está muito fraco ou há interferência.
- Violeta – Boa comunicação:
Interferência ou um sinal de apalpador fraco causou o atraso de ativação.

NOTA: Se o LED de ERRO for ativado porque a condição azul ou amarela causa a perda de qualidade do sinal do apalpador, ou por ocorrência da condição violeta, a indicação continuará até que o “Início de Máquina” seja ativado ou transcorra uma hora.

LED DE CONDIÇÃO DO SINAL (vermelho, amarelo, verde)

Este LED tricolor acende quando a OMI-2 é energizada e indica o seguinte:

- Vermelho – Sem comunicação:
Não há sinal do apalpador.
- Amarelo – Interferência:
Ou o sinal recebido do apalpador está muito fraco ou há interferência.
- Verde – Boa comunicação:
A condição do sinal recebido do apalpador é boa.

Entradas OMI-2

Entradas de início da máquina:

O início de máquina é configurável como um sinal de nível ou de pulso.

Nível	10 V a 30 V (2,4 mA a 24 V) Quando a entrada está ativa, o apalpador está ligado.
Pulsado	12 V a 30 V (10 mA a 24 V) O apalpador alterna entre ligado / desligado. A largura de pulso mínima é 10 ms.

Fios de início de máquina:

Branco = positivo

Marrom = negativo

SAÍDAS da OMI-2

Existem cinco saídas:

- Status do apalpador 1 (SSR)
- Status do apalpador 2a (Skip acionado isolado 5 V)
- Status do apalpador 2b (acionado com tensão da fonte de alimentação)
- Erro (SSR)
- Bateria fraca (SSR)

Todas as saídas podem ser invertidas usando as chaves SW1 e SW2 – ver a seção “Chaves SW1e SW2” na página 2.6.

Status do apalpador 1, Erro, Bateria fraca (SSR):

- Resistência ‘Ligada’ 50 ohms máx.
- Tensão de carga 40 V máx.
- Corrente de carga 100 mA máx.

Tempos de comutação

- Aberto para fechado 100 μ s máx.
- Fechado para aberto 25 μ s máx.

Status do apalpador 2a (skip acionado isolado 5 V)

- Corrente de carga 50 mA máx.

Tensões de saída

- Fonte = 4,5 V mín. a 10 mA.
= 2,4 V mín. a 50 mA.
- Afundamento = 0,4 V máx. a 10 mA.
= 1,3 V máx. a 50 mA.

Tempos de comutação

- Baixa para alta = 20 μ s máx.
- Alta para baixa = 10 μ s máx.

Status do apalpador 2b (acionado pela tensão de alimentação)

- Corrente de carga = 50 mA máx.

Tensões de saída

- Fonte (alimentação de tensão – tensão de saída) = 2,6 V mín. a 10 mA.
= 3,5 V mín. a 50 mA.
- Afundamento = 2,0 V máx. a 10 mA.
= 2,9 V máx. a 50 mA.

Tempos de comutação

- Baixa para alta = 10 μ s máx.
- Alta para baixa = 10 μ s máx.

AVISOS:

Tensão da fonte de alimentação

Não exceder 30 V entre o seguinte:

- o 0 V e o fio da tela;
- o fio de alimentação de 12 V a 30 V e o fio de tela;
- o fio de alimentação de 12 V a 30 V e os fios 0 V;

É recomendável o uso de fusíveis em linha na extremidade do gabinete da máquina para oferecer proteção para a OMI-2 e o cabo.

Conexão do terra

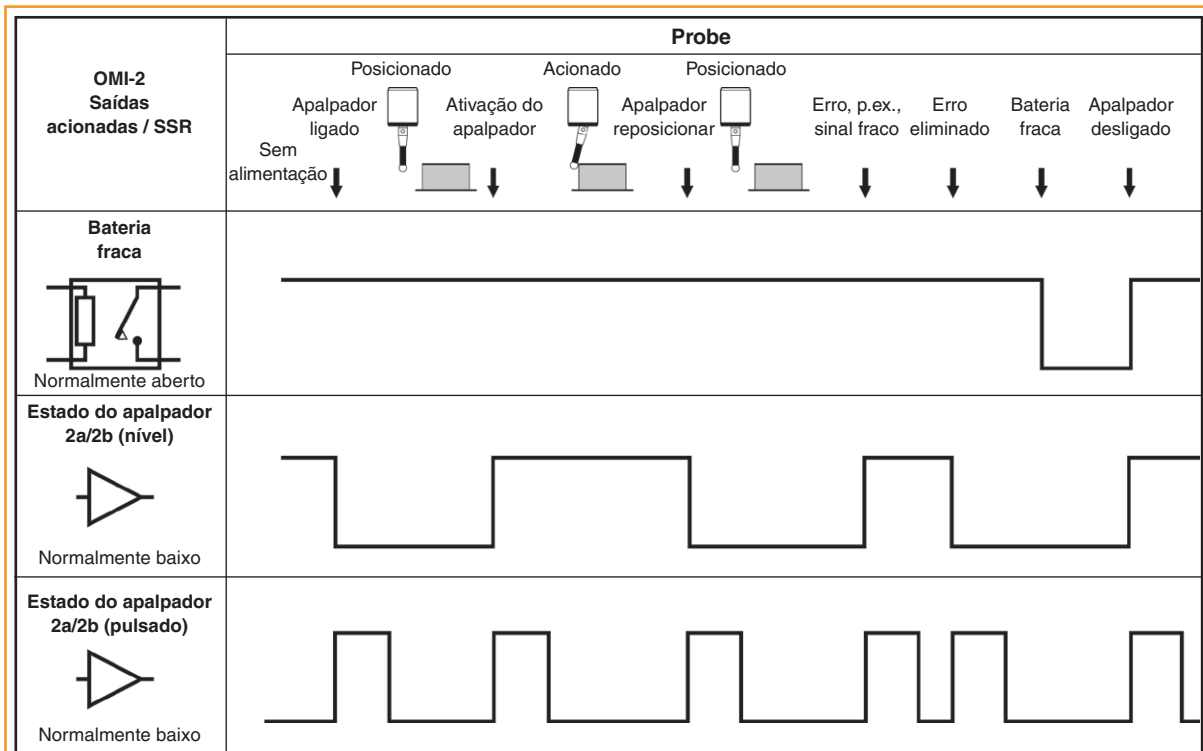
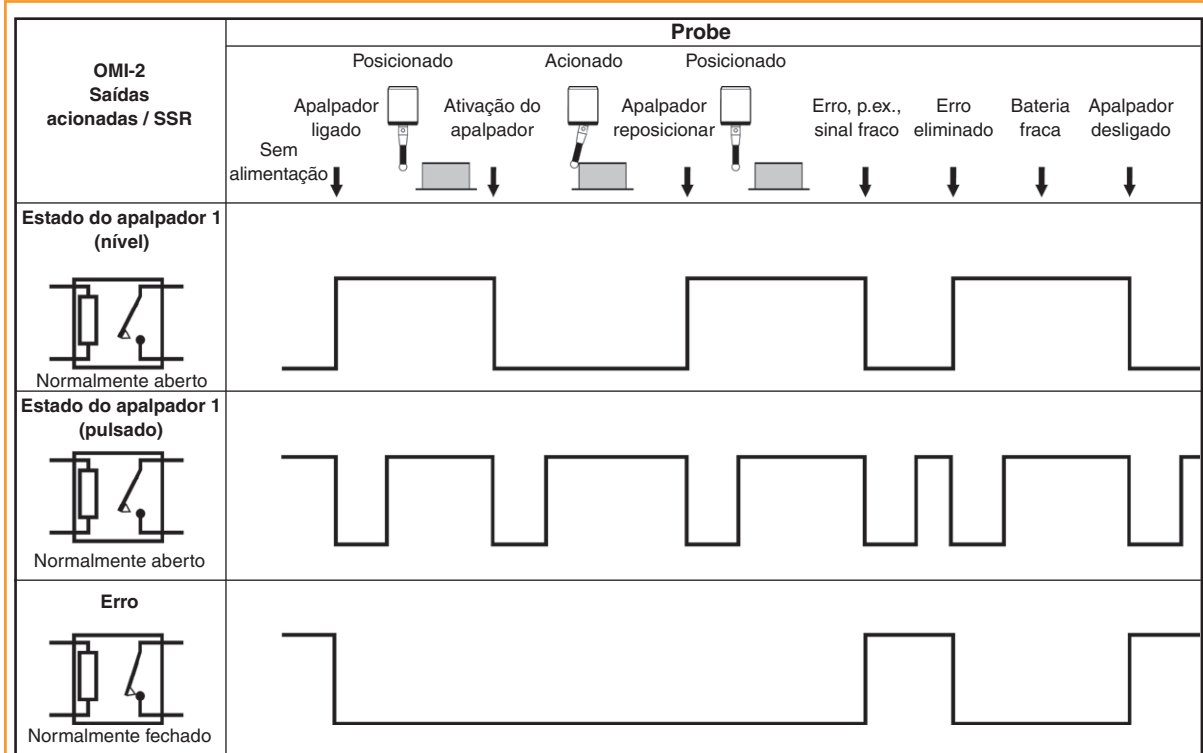
Uma boa conexão deve ser feita com o ponto de aterramento da máquina (ponto estrela).

Saída

Assegure que a saída da OMI-2 não exceda as classificações de corrente especificadas.

Formas de onda de saída da OMI-2

NOTA: As saídas podem ser invertidas usando as chaves SW1 e SW2 (ver “Chaves SW1 e SW2” na página 2.6).



Atrasos do sinal

**1. Atraso da
transmissão**

Acionamento do apalpador para produzir mudança de estado = máx. 1,3 ms

2. Atraso no Início

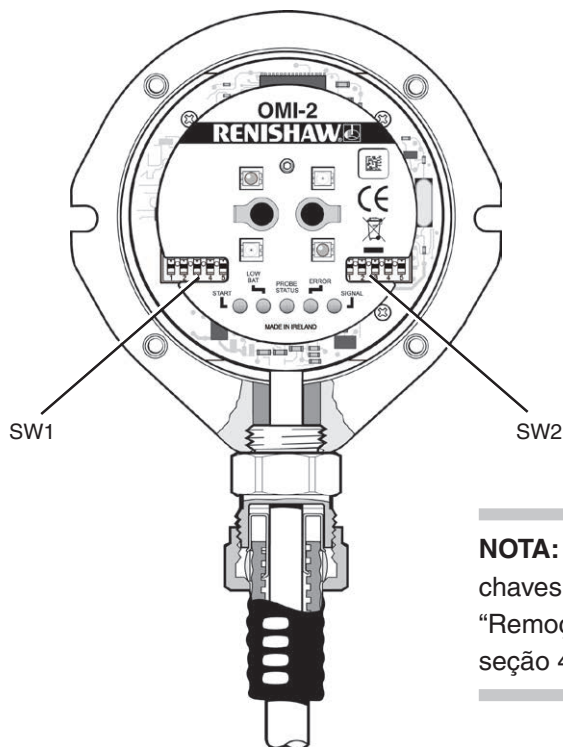
Tempo desde o início do sinal de partida até a transmissão de sinal válida = 410 ms máx. para apalpadores cinemáticos e 1 segundo máx. para apalpadores tipo “strain gauge”.

NOTA: Saídas pulsadas têm duração de 40 ms ±1 ms.

Chaves SW1 e SW2

Informações básicas sobre OMI-2

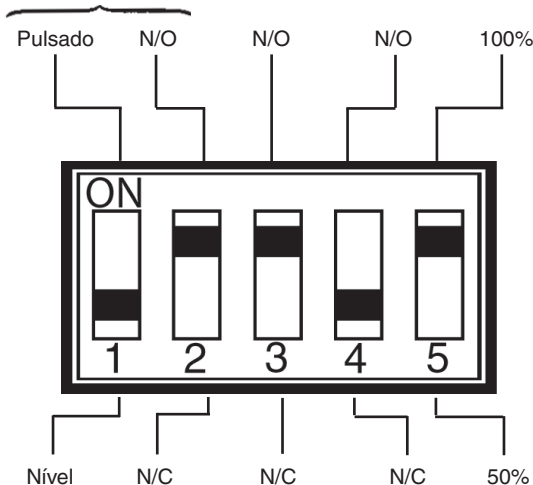
2.6



NOTA: Para ter acesso às chaves, remova o visor (ver “Remoção do visor da OMI-2” na seção 4, “Manutenção”).

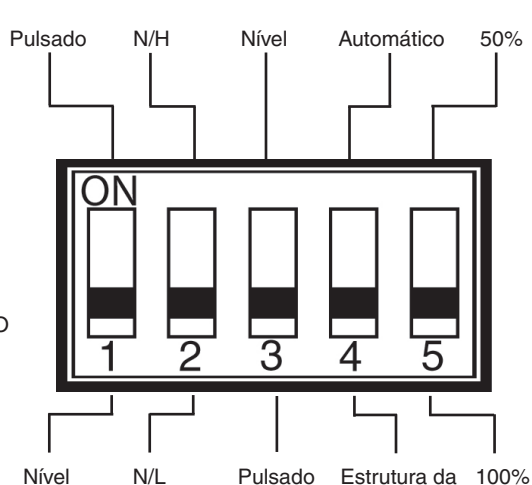
Configuração de saída da chave SW1

APALPADOR STATUS DO APALPADOR 1 BAIXO BATERIA ERRO Rx ALCANCE



Configuração de saída da chave SW2

APALPADOR STATUS 2a/2B MÁQUINA INÍCIO INÍCIO ALCANCE



LIGADO

As configurações de fábrica mostradas são para:

- A-5191-0049
- A-5191-0050

Abreviações:

- **N/O** = Normalmente Aberta
- **N/C** = Normalmente Fechada
- **N/H** = Normalmente Alta
- **N/L** = Normalmente Baixa

CUIDADO: Tenha cuidado ao usar o erro ou o SSR do apalpador no modo N/O, pois uma falha de ligação pode causar perda da condição de erro e, portanto, resultar em uma condição que não é livre de falhas.

Ligar / Desligar

Método de ligar/desligar

A OMI-2 opera usando o óptico ligado / óptico desligado como o método de ligar / desligar ou início automático.

O óptico ligado / óptico desligado está disponível em toda a linha OMP de apalpadores de fuso e preset óptico de ferramentas (OTS). As opções de desligar por tempo, liga/desl. por giro e liga/desl. pelo mandril não são compatíveis com a OMI-2.

Início automático

A seleção “Início automático” faz o sistema enviar um sinal de início em intervalos de um segundo e só deve ser usada quando não houver saída disponível a partir do comando da máquina.

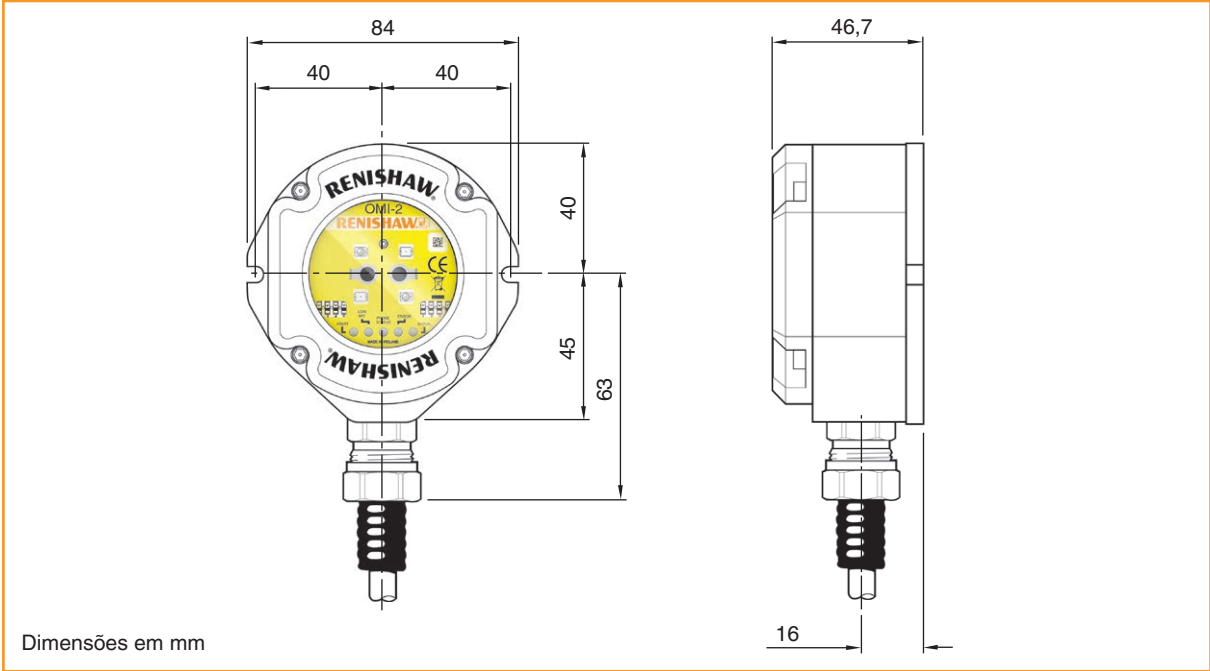
Nesse modo, certifique-se de que os sinais de início não possam ser recebidos por apalpadores no trocador de ferramentas, na mesa da máquina (p. ex. OTS) ou em outras máquinas. O Início Automático não é recomendado para ser usado com o OTS.

Tempo para início de operação

Em operação normal, o tempo para iniciar um apalpador modulado (como relatado pelo sinal de erro da OMI-2) é de 410 ms máx. para apalpadores cinemáticos e 1 segundo para apalpadores strain gauge.

Ao desligar o apalpador e religar, permita 1 segundo entre as entradas de início da máquina.

Dimensões da OMI-2



Especificações da OMI-2

Aplicação principal	A OMI-2 processa sinais de apalpadores RENGAGE™ ou padrão e os converte em saídas para máquina, que são então transmitidos para o comando CNC.	
Tipo de transmissão	Transmissão ótica infravermelho (modulada)	
Apalpadores por sistema	Um	
Apalpadores compatíveis	OMP40-2, OMP40M, OLP40, OMP60, OMP60M, OMP400, OMP600 and OTS	
Alcance operacional	Até 6 m	
Peso	OMI-2 incluindo 8 metros de cabo = 926 g OMI-2 incluindo 15 metros de cabo = 1457 g	
Tensão de alimentação	12 Vcc a 30 Vcc (ver “Diagrama elétrico” na seção 3, “Instalação do sistema”)	
Corrente de alimentação	Transmissão: 100 mA máx. Recepção: 40 mA máx. NOTA: @24 Vcc, todas as saídas circuito aberto.	
Entrada com código M configurável	Pulsado ou nível	
Sinal na saída	Status do apalpador 1, Bateria fraca, Erro Saídas de relé de estado sólido (SSR) isenta de potencial, configurável como normalmente aberto ou normalmente fechado. Estado do apalpador 2a Saída acionada isolada 5V, invertível. Estado do apalpador 2b Saída acionada por tensão de alimentação, invertível.	
Proteção de entrada / saída	Alimentação protegida por fusível rearmável. Saídas protegidas por circuito de proteção de corrente.	
Cabo (para o comando da máquina)	Especificação	Cabo blindado de Ø7,5 mm com 13 vias, cada via com 18 x 0,1 mm
	Comprimento	8 m, 15 m
LEDs de diagnóstico	Início, bateria fraca, status do apalpador, condição de erro e de sinal.	
Montagem	Montagem embutida ou direcional, com suporte de montagem opcional (disponível separadamente).	
Ambiente	Grau de proteção IP	IPX8 BS EN 60529:1992+A2:2013 (IEC 60529:1989+A1:1999+A2:2013)
	Índice IK	IK03 (BS EN IEC 62262: 2002) [para visor de vidro]
	Temperatura de armazenamento	-25 °C a +70 °C
	Temperatura operacional	+5 °C a +55 °C

Esta página foi deixada em branco intencionalmente.

Instalação do sistema

3.1

Suporte de montagem (opcional)

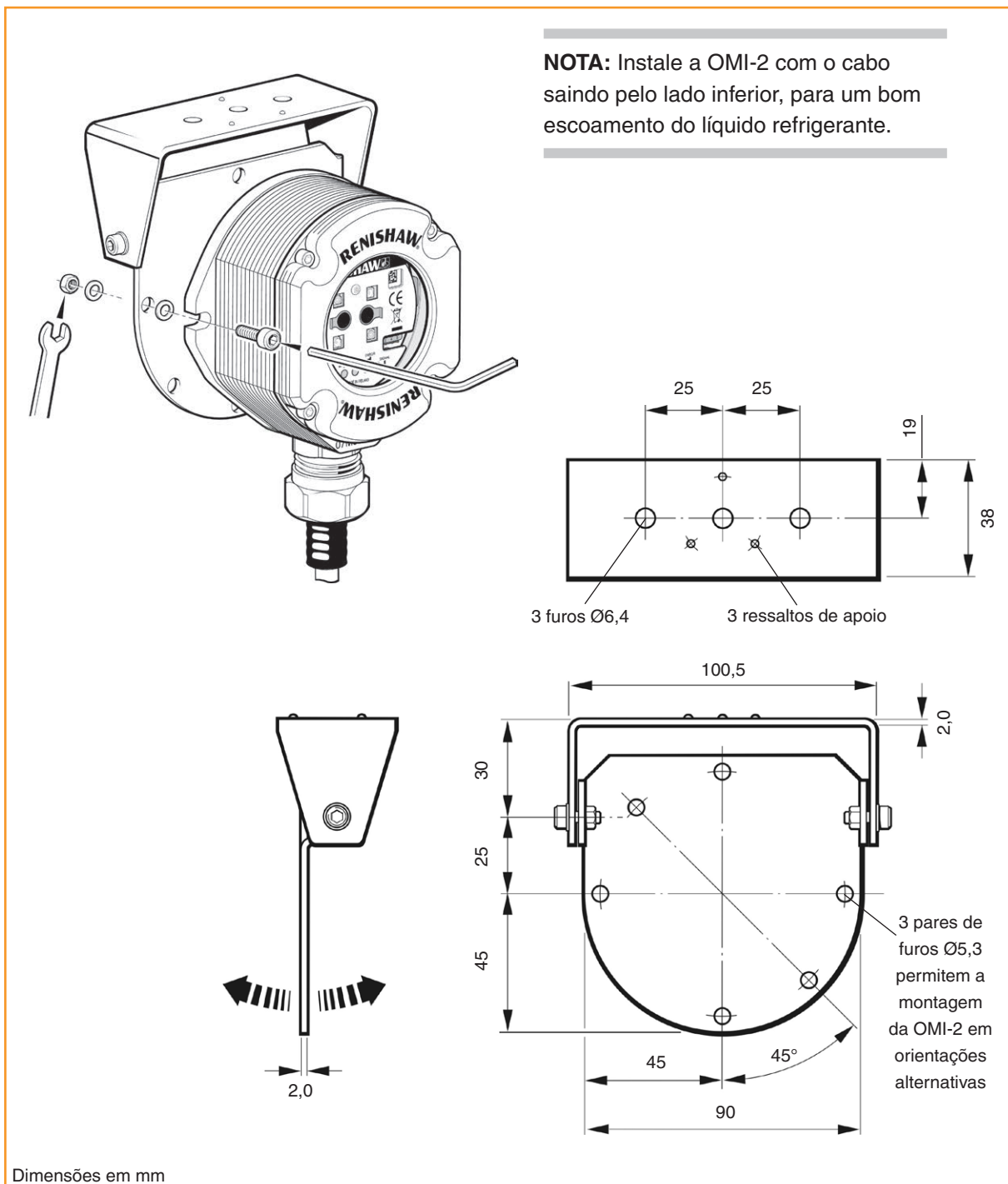
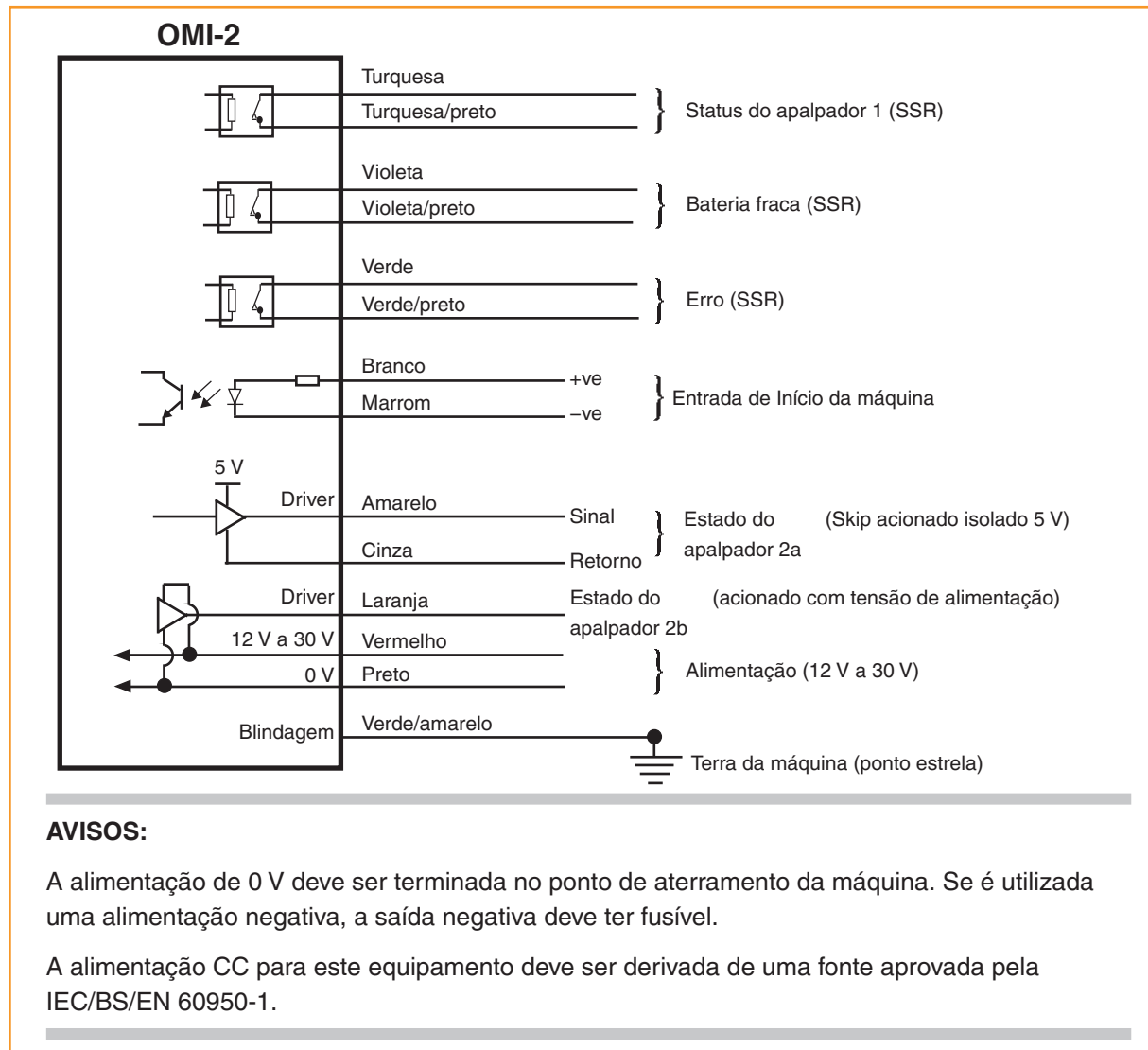


Diagrama elétrico (com os grupos de saída mostrados)



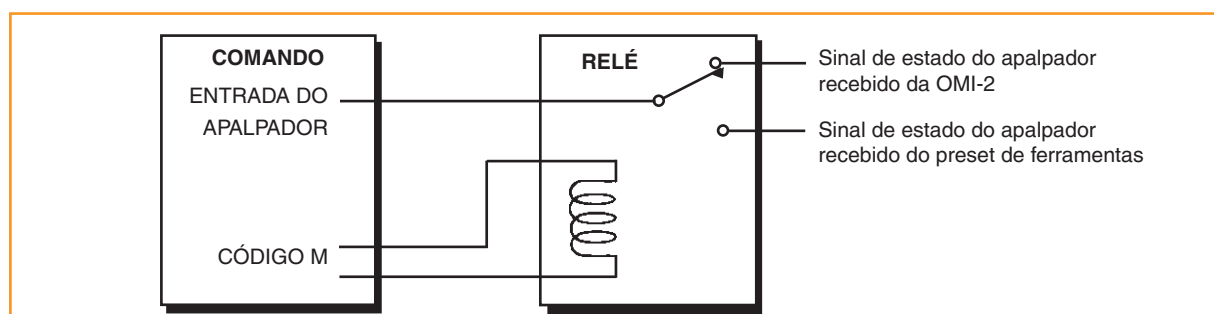
Instalação com apalpador de inspeção e preset de ferramentas

Em máquinas em que a OMI-2 deve ser integrada com uma entrada de apalpador para preset de ferramentas e apenas uma entrada de apalpador é fornecida no comando, pode ser utilizado um código M para acionar um relé externo que selecionará o apalpador a ser monitorado.

Saída sonora externa remota

Qualquer uma das saídas de estado do apalpador pode ser utilizada para acionar um indicador sonoro externo quando definido como pulsado – consulte “Saídas da OMI-2” na página 2.4).

NOTA: A operação do indicador sonoro não será possível se ambos os drives skip estiverem sendo monitoradas pelo comando.



Cabo da OMI-2

Terminal do cabo

Um conector deve ser crimpado em cada fio do cabo para uma conexão mais segura na caixa de bornes.

Variantes do cabo padrão

Os cabos padrão de poliuretano da OMI-2 têm 8 m e 15 m de comprimento.

Contate a Renishaw sobre cabos de outros comprimentos.

Especificação do cabo

Cabo blindado de Ø7,5 mm com 13 vias, cada via com 18 x 0,1 mm

Proteção do cabo

O líquido refrigerante e as impurezas são impedidos de penetrar na OMI-2 pelo anel de vedação. O cabo da OMI-2 pode ser protegido contra danos físicos com a instalação de um conduíte flexível, se necessário.

Um conduíte flexível recomendado é o Anamet™ Sealtite HFX (5/16 pol) em poliuretano.

Um kit de conduíte está disponível (ver seção 6 “Lista de peças”).

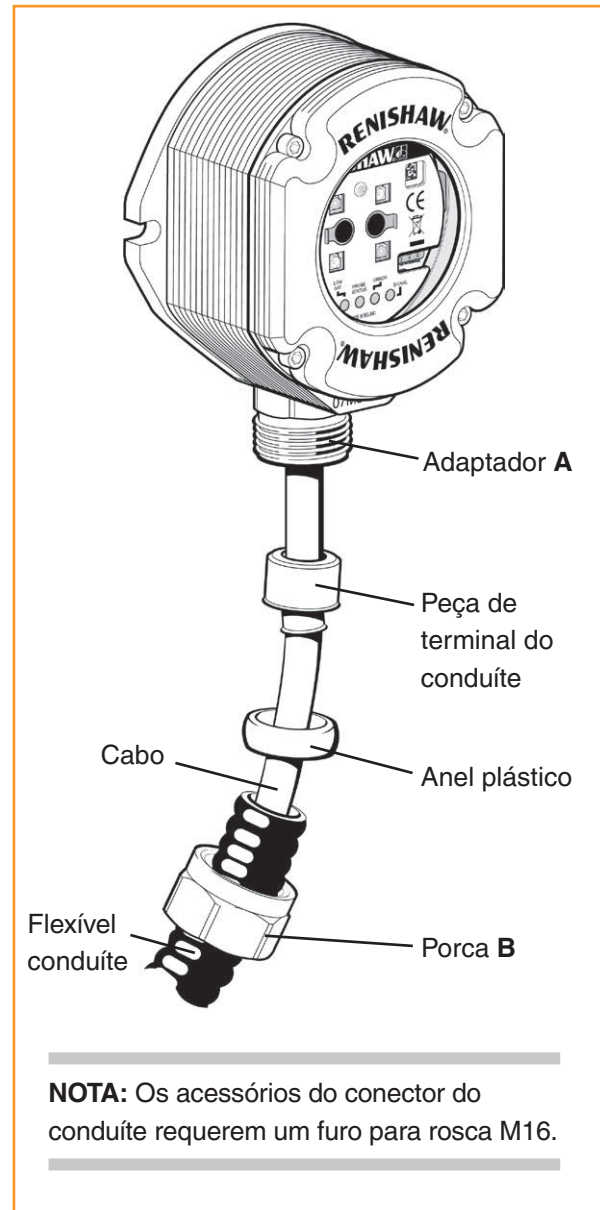
AVISOS:

Se o cabo não for devidamente protegido, o sistema poderá apresentar defeito ocasionado por danos no cabo ou entrada de líquido refrigerante através dos fios na OMI-2.

Falhas provocadas por proteção inadequada do cabo invalidarão a garantia.

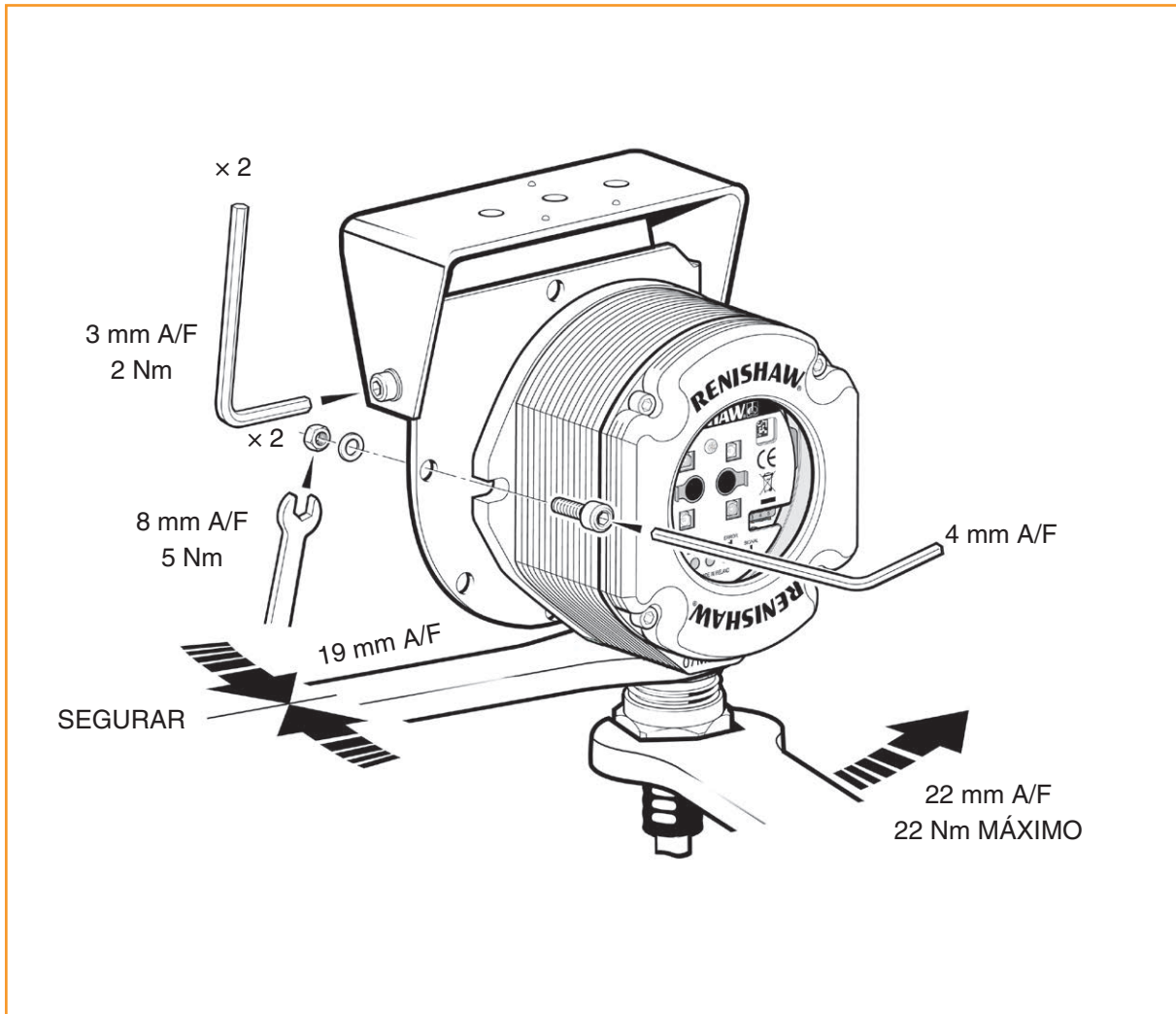
Ao apertar ou afrouxar a porca **B** no conduíte, certifique-se de que o torque seja aplicado somente entre **A** e **B**.

Instalação do conduíte flexível



1. Deslize a porca **B** e o anel plástico sobre o conduíte.
2. Rosqueie a peça de terminação do conduíte para a extremidade do conduíte.
3. Encaixe o conduíte no adaptador **A** e aperte a porca **B**.

Valores de torque dos parafusos Nm



Manutenção

4.1

Manutenção

Você pode executar as rotinas de manutenção descritas nestas instruções.

Outros procedimentos de desmontagem e reparo de equipamentos da Renishaw são operações altamente especializadas que devem ser realizadas por um Centro de Serviço Renishaw autorizado.

O equipamento que exigir reparos, revisão ou atenção durante o período de garantia deve ser devolvido ao fornecedor.

Limpeza do apalpador

Limpe o visor do apalpador com um pano limpo para remover resíduos de usinagem. Isso deve ser feito periodicamente para que seja mantida a transmissão ideal.



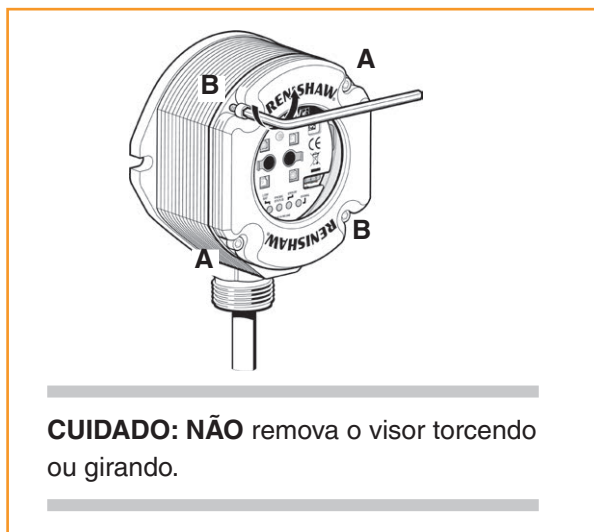
CUIDADO: A OMI-2 possui um visor de vidro, manuseie com cuidado em caso de quebra para evitar lesões.

Remoção do visor da OMI-2

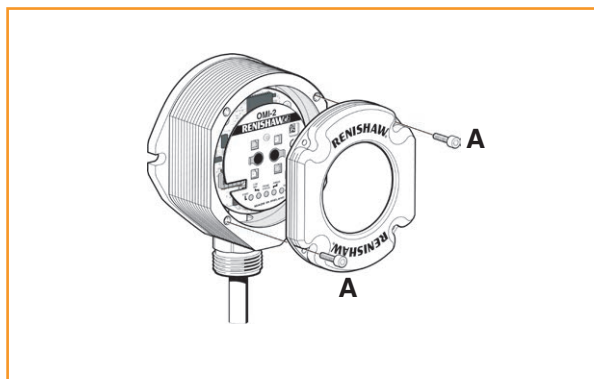
Não é necessário remover a OMI-2 da máquina ao ajustar a chave ou instalar peças de reposição.

O vidro pode ser removido e substituído como descrito abaixo para alterar as configurações das chaves.

Para remover o visor da OMI-2



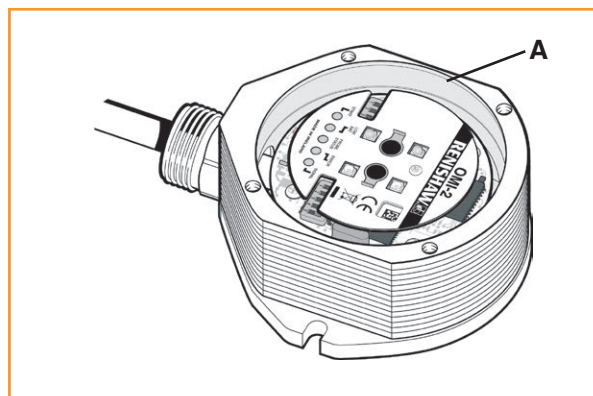
1. Limpe a OMI-2 para assegurar que nenhum resíduo penetre na unidade.
2. Remova os quatro parafusos da tampa, usando uma chave hexagonal A/F de 2,5 mm. Dois parafusos são curtos e dois são longos. Dois dos furos da tampa são roscados **A** e dois são lisos **B**.
3. O visor se encaixa perfeitamente no corpo da OMI-2 e é removido utilizando-se os dois parafusos longos, que são inseridos nos furos roscados **A**.



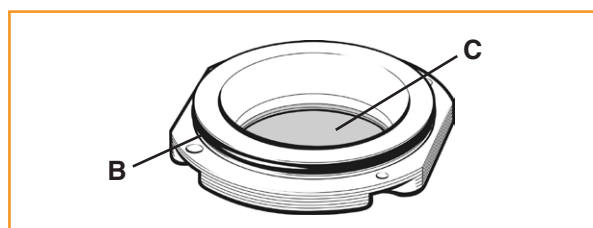
Aperte cada parafuso algumas voltas de cada vez para afastar o visor de modo uniforme. Quando ele estiver afastado do corpo, remova o visor e os parafusos completamente.

Instalação do visor da OMI-2

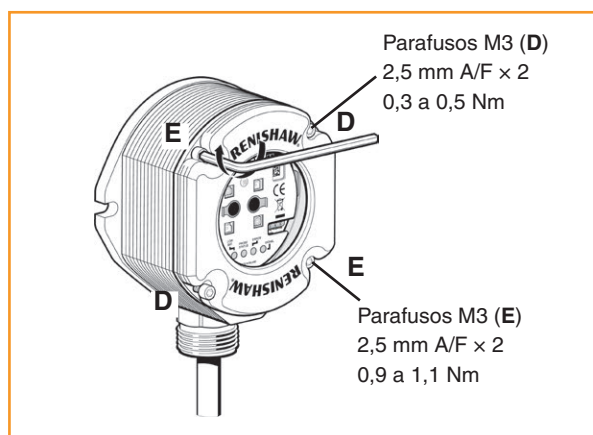
1. Antes de instalar o visor, verifique se os parafusos não foram danificados ou se não há arranhões que possam impedir a vedação.
2. Assegure que o assento **A** do O-ring no corpo da OMI-2 esteja limpo.



3. Assegure que o assento **B** do O-ring e o visor **C** estejam limpos.



4. Insira os dois parafusos curtos nos furos **D** do visor e aperte.



5. Coloque o visor completo com o O-ring no corpo da OMI-2.

NOTA: O O-ring deve estar levemente lubrificado com graxa.

6. Insira os parafusos longos nos furos **E** e aperte cada parafuso poucas voltas por vez, para fixar o visor de modo uniforme. Pode haver alguma resistência devido à compressão do ar preso dentro do corpo.

Detecção de falhas

Problema	Causa	Ação
O apalpador não liga no modo Iniciar Óptico (Optical Start) ou não desliga no modo Parar Óptico (Optical Stop).	Falha no programa de instalação / CNC.	Corrija a ligação do código M e/ou programa CNC.
	O apalpador está fora do alcance inicial.	Altere o programa CNC para trazer o apalpador para dentro do alcance inicial da OMI-2 e assegure que o alcance inicial apropriado foi selecionado.
	O feixe de transmissão está obstruído.	Limpe o visor da OMI-2 e remova eventuais obstáculos.
	Configuração incompatível de apalpador ou de transmissão de apalpador.	Troque o apalpador ou altere a configuração do apalpador para APALPADOR1 modulado.
	Configuração incorreta de Iniciar Máquina.	Reconfigure o Iniciar Máquina configurando a chave SW2.
	Baterias do apalpador descarregadas.	Substitua as baterias do apalpador.
	Uma interferência óptica está bloqueando o sinal de Início.	Verifique o diagnóstico visual da OMI-2. Para instruções descrevendo como verificar o diagnóstico visual (ver “Diagnóstico visual OMI-2” na página 2.2). Remova a fonte de interferência ou reposicione a OMI-2 de modo que a luz de interferência não incida sobre o visor da OMI-2 ou o visor do apalpador.

Problema	Causa	Ação
O apalpador para no meio do ciclo. ou Um erro inesperado ocorre durante um ciclo de medição. ou Um ativação inesperada ocorre durante o ciclo de medição.	O feixe de transmissão está obstruído.	Elimine o obstáculo.
	Interferência óptica.	Remova a fonte de interferência ou reposicione a OMI-2 de modo que a luz de interferência não incida sobre o visor da OMI-2.
	Falha de ligação intermitente.	Corrija a ligação.
	O apalpador se moveu para fora do alcance de recepção.	Altere o programa CNC para trazer o apalpador para dentro do alcance de recepção da OMI-2 e assegure que foi selecionado o alcance de recepção apropriado.
	O apalpador está no modo Desligar por Tempo e não foi ativado para o período do tempo.	Aumente o tempo do Desligar por Tempo ou altere a rotina do apalpador.
O apalpador não foi ativado por mais de 90 minutos.	Reinicie o apalpador e assegure que o apalpador não fique ocioso por 90 minutos.	
O apalpador liga mas o LED de erro da OMI-2 permanece aceso.	Fonte de luz interferente está incidindo diretamente no visor da OMI-2.	<p>Verifique o diagnóstico visual da OMI-2. Para instruções descrevendo como verificar o diagnóstico visual (ver “Diagnóstico visual OMI-2” na página 2.2).</p> <p>Remova a fonte de interferência ou reposicione a OMI-2 de modo que a luz de interferência não incida sobre o visor da OMI-2.</p>
	O apalpador está fora do alcance.	<p>Verifique o LED de condição do sinal.</p> <p>Altere o programa CNC para mover o apalpador para dentro do alcance de recepção da OMI-2 e assegure que foi selecionado o alcance de recepção apropriado.</p>
	O apalpador é ativado quando a OMI-2 é definida para Level Machine Start (Início Máquina Nível).	Reposicione o apalpador.
	Um sinal está sendo recebido de um apalpador em uma máquina-ferramenta próxima	Altere o apalpador próximo para modo de economia de energia ou altere o alcance de recepção da OMI-2 para 50%, se este alcance for aceitável.
	Falha no programa de instalação / CNC.	Verifique a fiação e o programa CNC.

Problema	Causa	Ação
Apalpador indica uma condição de bateria fraca, mas o comando da máquina não.	Falha no programa de instalação / CNC.	Corrija a fiação do SSR de bateria fraca e/ou o programa CNC.
O comando da máquina não responde ao apalpador que está sendo ativado ou posicionado.	O apalpador não está ligado.	Tente ligá-lo.
	O apalpador está fora do alcance.	Altere o programa CNC para fazer o apalpador entrar na faixa de recepção.
	Falha no programa de instalação / CNC.	Corrija a ligação da(s) saída(s) de estado do apalpador e do programa CNC.
	Um sinal está sendo recebido de um apalpador em uma máquina-ferramenta próxima.	Altere o apalpador próximo para modo de economia de energia ou altere o alcance de recepção da OMI-2 para 50%, se este alcance for aceitável.
O apalpador ativa mas a OMI-2 não responde.	O apalpador OMP400 ou OMP600 está com o modo Ligar em 3 segundos selecionado.	Reconfigure o OMP400 ou o OMP600 para o atraso padrão para ligar.
	O apalpador está fora do alcance.	Analise as curvas de desempenho.
	O feixe de transmissão está obstruído.	Verifique se o apalpador e os visores da OMI-2 estão limpos e remova eventuais obstáculos.
	O apalpador esta configurado para transmissão legacy.	Reconfigure para transmissão modulada.
LEDs de Bateria fraca, Status do apalpador e de Erro estão piscando vermelho.	Ocorreu uma sobrecarga de saída.	<p>Desconecte a energia do sistema e remova a fonte do problema. A ativação do sistema reinicializará a OMI-2.</p> <p>Se o sistema mostrar qualquer outro problema, verifique a instalação antes de contatar o escritório local da Renishaw.</p>

Esta página foi deixada em branco intencionalmente.

Lista de peças

6.1

Item	Código da peça	Descrição
Kit OMI-2	A-5191-0049	OMI-2 com cabo de 8 m, etiqueta magnética, kit de ferramentas e manual de início rápido.
Kit OMI-2	A-5191-0050	OMI-2 com cabo de 15 m, etiqueta magnética, kit de ferramentas e manual de início rápido.
Suporte de montagem	A-2033-0830	Suporte para montagem.
Kit conduíte	A-4113-0306	Kit conduíte com 1 m de conduíte de poliuretano e conector (rosca M16).
Kit de substituição do visor	A-5191-0019	Composto de: conjunto de janela com O-ring, 3 x parafusos de aço inoxidável M3 x 14 mm, 3 x parafusos de aço inoxidável M3 x 5 mm, chave hexagonal 1 x 2,5 mm.
Kit de ferramentas	A-5191-0300	Composto de: Chave hexagonal 1 x 2,5 mm, chave hexagonal 1 x 4 mm chave, 14 x adaptadores, 2 x parafusos M5, 2 x arruelas M5 e 2 x porcas M5.
Publicações. Podem ser baixadas de nosso site em www.renishaw.com.br .		
OMI-2	H-5191-8500	Manual de início rápido: para rápida preparação da interface óptica OMI-2 da máquina.
OMP40-2	H-4071-8514	Manual de início rápido: para rápida preparação do apalpador óptico para máquina OMP40-2.
OLP40	H-5625-8500	Manual de início rápido: para rápida preparação do apalpador óptico para torno OMP40.
OMP400	A-5069-8510	Manual de início rápido: para rápida preparação do apalpador óptico para máquina OMP400 (inclui CD com manual de instalação).
OMP60	A-4038-8509	Manual de início rápido: para rápida preparação do apalpador óptico para máquina OMP60 (inclui CD com manual de instalação).
OMP600	H-5180-8500	Manual de início rápido: para rápida preparação do apalpador óptico para máquina OMP600.
OTS	H-5514-8508	Manual de início rápido: para rápida preparação do apalpador óptico preset de ferramenta OTS.

NOTA: O número de série de cada unidade OMI-2 se encontra na parte inferior do alojamento.

Renishaw Latino Americana Ltda T +55 11 4195 2866
Calçada dos Cravos 141 F +55 11 4195 1641
C.C. Alphaville E brazil@renishaw.com
CEP 06453-053 www.renishaw.com.br
Barueri SP, Brasil

RENISHAW 
apply innovation™

Para contatos em todo o mundo, visite
www.renishaw.com.br/contato



H - 5191 - 8513 - 03