

RMI-Q



CS



Publikace pro tento produkt jsou k dispozici po naskenování
QR kódu nebo na stránce
www.renishaw.cz/rmi-q.

Bezpečnost

Informace pro uživatele

U všech aplikací zahrnujících použití obráběcích strojů je doporučeno používat ochranu zraku.

Informace pro dodavatele/osobu, která provádí instalaci stroje

Povinností dodavatele stroje je informovat uživatele o nebezpečích spojených s provozem i o nebezpečích zmiňovaných v dokumentaci k produktům společnosti Renishaw a zajistit dostatečné ochranné a bezpečnostní systémy.

Za určitých okolností může signál sondy nesprávně označovat klidový stav sondy. Nespoléhejte na signál sondy pro zastavení pohybu stroje.

Informace pro montážní techniky

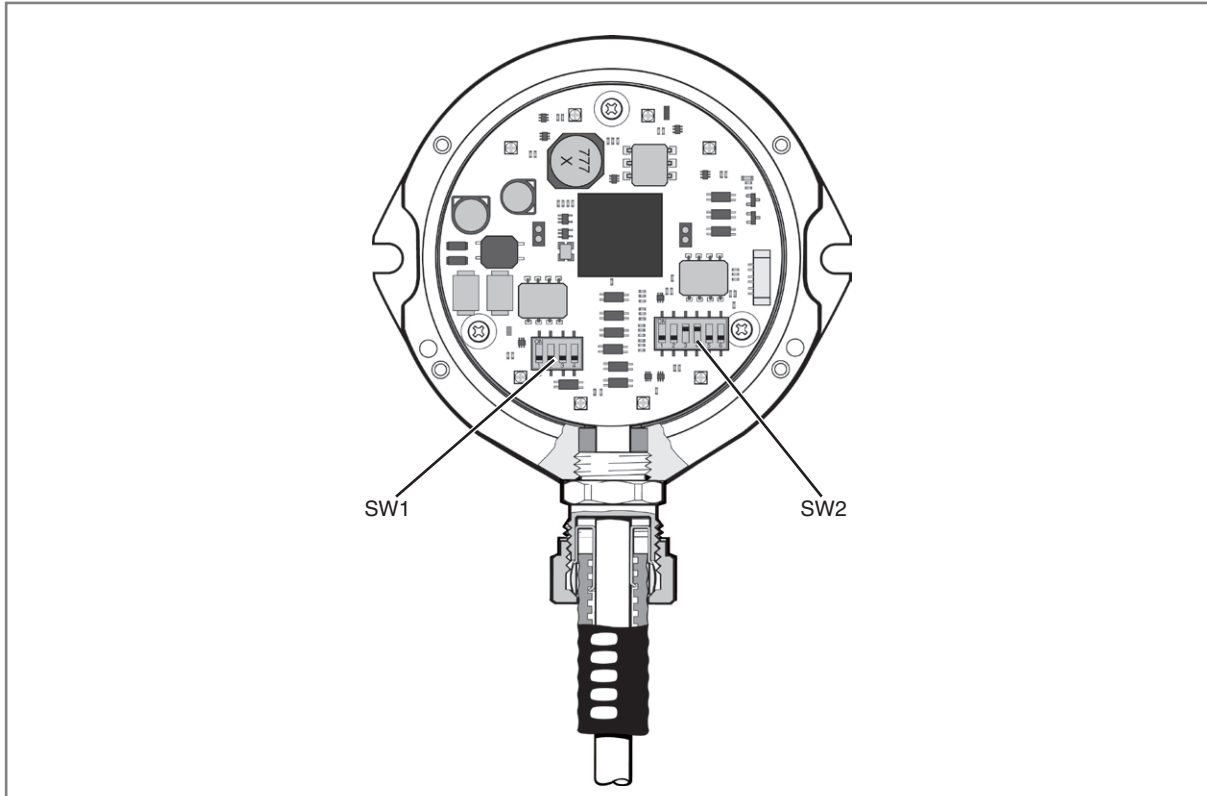
Všechna zařízení Renishaw jsou konstruována podle příslušných zákonných požadavků EU a FCC. Je na odpovědnosti montážního technika zajistit dodržení následujících podmínek pro funkci zařízení v souladu s těmito nařízeními:

- veškeré interface MUSÍ být instalovány mimo dosah možných zdrojů rušení, jako např. napájecí transformátory, servopohony apod.;
- všechny 0V/zemní spoje musí být propojeny na zemnicí bod stroje (zemnicí bod je vratný bod pro všechny zemnicí a stíněné kabely všech zařízení). Je to velmi důležité pro zajištění uzemnění rozdílných potenciálů;
- všechna stínění musí být připojena, jak je popsáno v uživatelských příručkách;
- kabely nesmí být vedeny podél vedení s vysokým proudem, jako např. napájecí kabely výkonných motorů atd., nebo blízko vysokorychlostních datových linek;
- dodržujte minimální délku kabelu.

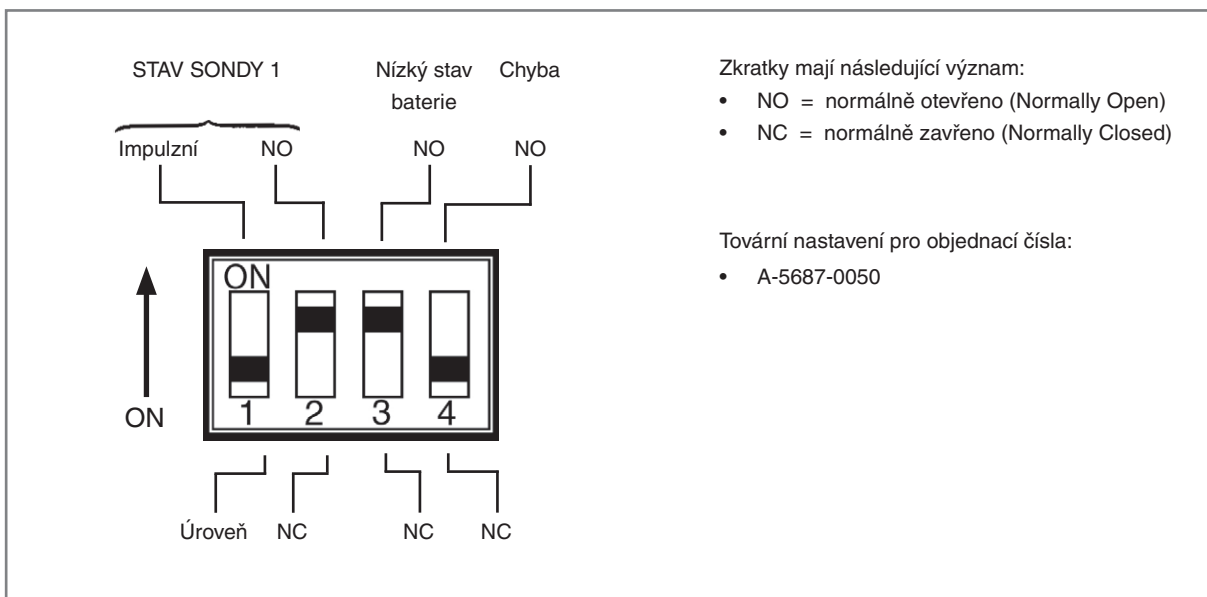
Provoz zařízení

Používá-li se toto zařízení způsobem, který není výrobcem specifikován, může dojít ke snížení ochrany zajištěné zařízením.

Přepínače SW1 a SW2



Přepínač SW1 – konfigurace výstupu



Přepínač SW2 – konfigurace výstupu

Zkratky mají následující význam:

- NH = normálně vysoký (Normally High)
- NL = normálně nízký (Normally Low)

Tovární nastavení pro objednací čísla:

- A-5687-0050

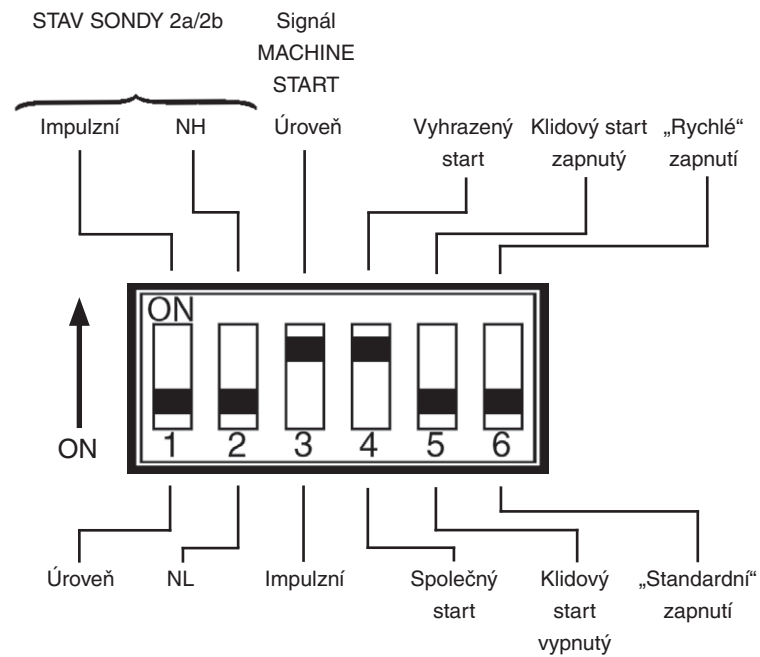
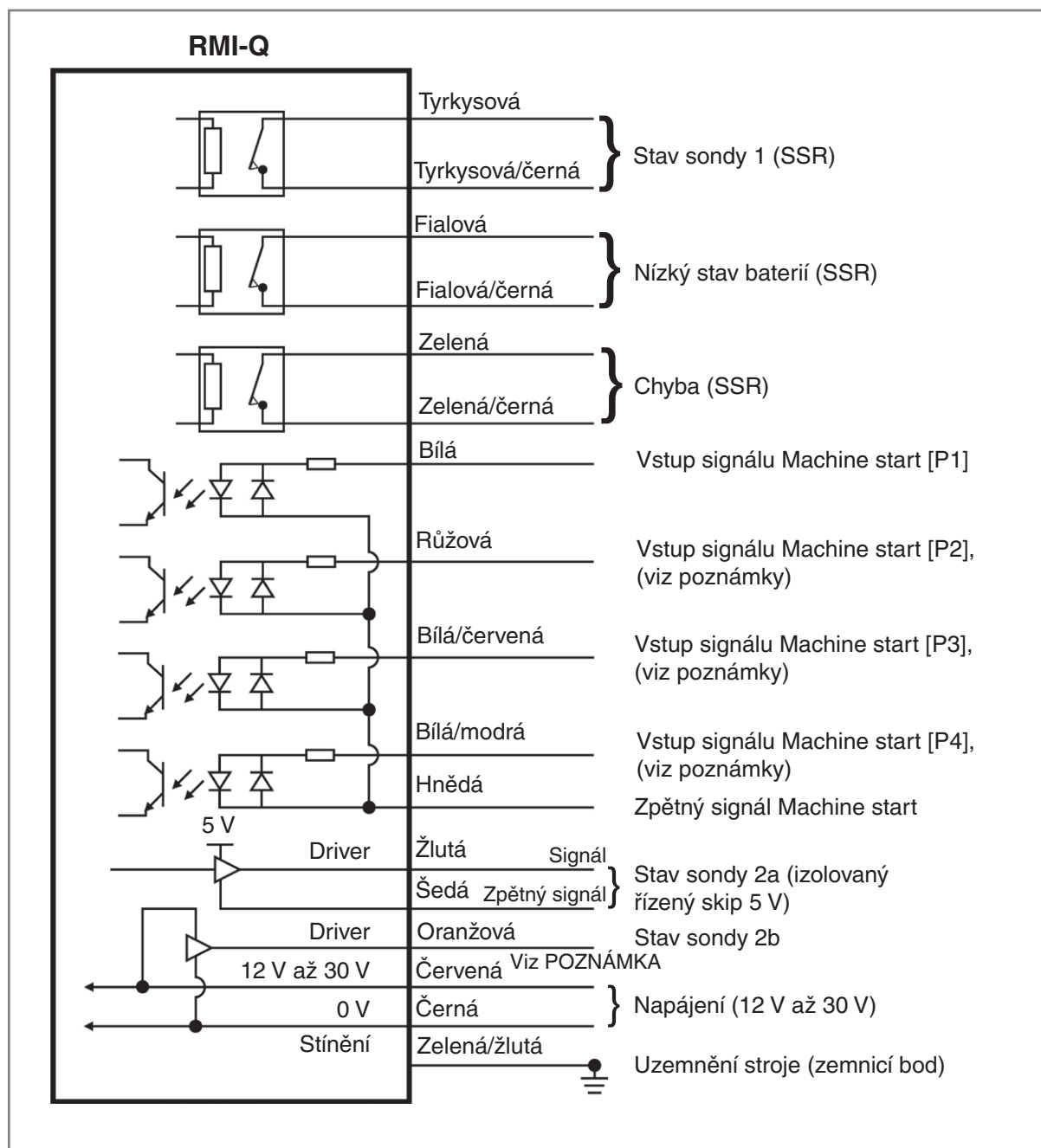


Schéma elektrického zapojení (se zobrazenými skupinami výstupů)



UPOZORNĚNÍ: Napájení 0 V má být ukončeno v uzemnění stroje (zemnicí bod). Lze použít i záporný pól napájení, ale je nutné provést správné zapojení kabeláže.

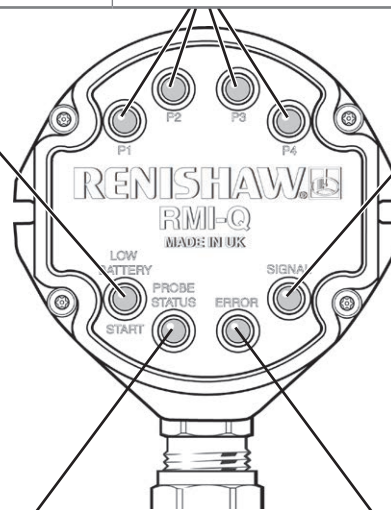
POZNÁMKA: Vstupy P2–P4 představují rozdíl mezi kabeláží RMI a RMI-Q, protože tyto vstupy umožňují používat více obrobkových nebo nástrojových rádiových sond.

Vizuální diagnostika jednotky RMI-Q

STAV SYSTÉMU - P1, P2, P3, P4	
Vypnuto	Identifikace prázdná
●	Identifikace obsazena, režim „stand by“
●	Identifikace obsazena, v provozu
●	Identifikace obsazena, chyba kompatibility 0,5 sekundy
● ● ●	Chyba volby
● ● ● ● ●	Probíhá párování/mazání, obsazeno
● ● ●	Probíhá párování, neobsazeno
● ● ● ● ●	Párování dokončeno, sonda obsazena
● ● ● ●	Mazání ukončeno, sonda neobsazena

KLÍČ K SYMBOLŮM	
●	Svítilí trvale
● ● ●	Bliká

LED DIODA NÍZKÉHO STAVU BATERIÍ/START	
Vypnuto	Baterie jsou v pořádku a není spuštěn žádný M-kód start/stop
●	Nízký stav baterií
●	Je spuštěn M-kód start/stop
●	Nízký stav baterií a je spuštěn M-kód start/stop
● ● ●	Chyba přetížení



LED DIODA SIGNÁLU	
Vypnuto	Žádná sonda nepracuje
●	Dobrá komunikace
●	Slabý signál
● ● ●	Chyba přetížení

LED DIODA STAVU SONDY	
●	Sonda sepnuta
●	Sonda v klidové poloze
● ● ●	Chyba přetížení

LED DIODA CHYBY	
Vypnuto	Žádná chyba
●	Chyba
● ● ●	Chyba přetížení

Tato strana je záměrně ponechána prázdná.

© 2020 Renishaw plc. Všechna práva vyhrazena.

Tento dokument ani žádná jeho část nesmí být bez předchozího písemného svolení společnosti Renishaw plc žádným způsobem kopírována, reprodukována ani převáděna na jiné médium či překládána do jiného jazyka.

Ze zveřejnění materiálu v tomto dokumentu nevyplývá osvobození od patentových práv společnosti Renishaw plc.

Zřeknutí se záruk

PŘESTOŽE BYLO PŘI VYDÁNÍ TOHOTO DOKUMENTU VYNALOŽENO ZNAČNÉ ÚSILÍ K OVĚŘENÍ JEHO PŘESNOSTI, VEŠKERÉ ZÁRUKY, PODMÍNKY, PROHLÁŠENÍ A ODPOVĚDNOST, VYPLÝVAJÍCÍ Z JAKÉHOKOLI DŮVODU, JSOU VYLOUČENY V ROZSAHU PŘÍPUSTNÉM ZE ZÁKONA.

SPOLEČNOST RENISHAW SI VYHRAZUJE PRÁVO PROVÁDĚT ZMĚNY TOHOTO DOKUMENTU A ZAŘÍZENÍ A/NEBO SOFTWARE A SPECIFIKACÍ ZDE UVEDENÝCH BEZ POVINNOSTI O TAKOVÝCH ZMĚNÁCH INFORMOVAT.

Ochranné známky

RENISHAW® a symbol sondy jsou registrované ochranné známky společnosti Renishaw plc. Názvy produktů Renishaw, označení a značka „apply innovation“ jsou ochranné známky společnosti Renishaw plc nebo jejích dceřiných společností. Ostatní názvy značek, produktů nebo společností jsou ochrannými známkami příslušných vlastníků.

Google Play a logo Google Play jsou ochranné známky společnosti Google LLC.

Apple and the Apple logo are trademarks of Apple Inc., registered in the U.S. and other countries. App Store is a service mark of Apple Inc., registered in the U.S. and other countries.

Záruka

Pokud jste se společností Renishaw nedohodli a nepodepsali samostatnou písemnou dohodu, zařízení a/nebo software se prodávají v souladu se standardními obchodními podmínkami společnosti Renishaw dodávanými společně s takovým zařízením a/nebo softwarem nebo dostupnými na vyžádání u místního zastoupení společnosti Renishaw.

Společnost Renishaw poskytuje záruku na své zařízení a software na omezenou dobu (jak je uvedeno ve standardních obchodních podmínkách), za předpokladu, že jsou nainstalovány a používány přesně podle definice v související dokumentaci společnosti Renishaw. Veškeré podrobnosti o své záruce naleznete v těchto standardních obchodních podmínkách.

Pro zařízení a/nebo software zakoupený od třetí strany platí samostatné obchodní podmínky dodávané s takovým zařízením a/nebo softwarem. Podrobnosti zjistíte u svého dodavatele.

Směrnice RoHS pro Čínu

Další informace o směrnici RoHS pro Čínu naleznete na adrese:

www.renishaw.cz/mtpchinarohs.

Prohlášení o shodě se směrnice EU



Společnost Renishaw plc na základě své výhradní odpovědnosti prohlašuje, že sonda RMI-Q je v souladu s veškerými příslušnými právními předpisy EU.

Plný text prohlášení o shodě se směrnice EU je k dispozici na:

www.renishaw.cz/mtpdoc

Směrnice WEEE



Použití tohoto symbolu na výrobcích společnosti Renishaw a/nebo v průvodní dokumentaci znamená, že by se výrobek neměl vyhazovat do běžného domácího odpadu. Koncový uživatel výrobku zodpovídá za to, že daný výrobek odevzdá na místě určeném pro shromažďování použitého elektrického a elektronického zařízení (směrnice WEEE), aby bylo umožněno jeho opětovné použití nebo recyklace. Správná likvidace výrobku pomáhá šetřit cenné přírodní zdroje a zabránit eventuálním negativním dopadům na životní prostředí. Pro podrobnější informace prosím kontaktujte svou místní službu odstraňování odpadů nebo distributora společnosti Renishaw.

Narizení REACH

Informace vyžadované článkem 33(1) narizení (EC) č. 1907/2006 („REACH“) vztahující se na výrobky obsahující látky vzbuzující velmi velké obavy (Substances of Very High Concern - SVHC) jsou uvedeny na:

www.renishaw.cz/REACH

Patenty

Funkce sondy RMI-Q a podobných produktů
Renishaw podléhají jednomu či několika
z následujících patentů nebo patentových
příhlášek:

CN 100466003	JP 4575781
CN 101287958	JP 5238749
CN 101482402	JP 5390719
EP 1576560	KR 1001244
EP 1931936	TW I333052
EP 2216761	US 7665219
IN 215787	US 7821420
IN 317708	US 9140547
IN WO2004/057552	

Schválení rádiového zařízení

Argentina: CNC ID: C-13041

Austrálie:



Brazílie:



“Este equipamento não tem direito à proteção contra interferência prejudicial e não pode causar interferência em sistemas devidamente autorizados”.

Kanada: IC: 3928A-RMIQ

This device complies with Industry Canada licence-exempt RSS standard(s). Operation is subject to the following two conditions: (1) this device may not cause interference, and (2) this device must accept any interference, including interference that may cause undesired operation of the device.

Le présent appareil est conforme aux CNR d'Industrie Canada applicables aux appareils radio exempts de licence. L'exploitation est autorisée aux deux conditions suivantes : (1) l'appareil ne doit pas produire de brouillage, et (2) l'utilisateur de l'appareil doit accepter tout brouillage radioélectrique subi, même si le brouillage est susceptible d'en compromettre le fonctionnement.

EU:

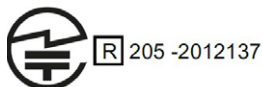


Indie: 2346/2012/WRLO

Indonésie:



Japonsko:



This device is granted pursuant to the Japanese Radio Law and the Japanese Telecommunications Business Law This device should not be modified (otherwise the granted designation number will become invalid).

Malajsie:



Mexiko:

ITF# RCPRERM18-0076

“La operación de este equipo está sujeta a las siguientes dos condiciones:

- (1) es posible que este equipo o dispositivo no cause interferencia perjudicial y
- (2) este equipo o dispositivo debe aceptar cualquier interferencia, incluyendo la que pueda causar su operación no deseada.”

Maroko:



Nový Zéland:



Singapur:



Jihoafrická republika:



Jižní Korea:



MSIP-CRM-RIP-RMI-Q

Class A Equipment (Industrial Use)

이 기기는 업무용(A급) 전자파적합기기로서 판매자 또는 사용자는 이 점을 주의하시기 바라며, 가정외의 지역에서 사용하는 것을 목적으로 합니다.

Tchaj-wan:  CCAB13LP3040T2

警語

經型式認證合格之低功率射頻電機, 非經許可, 公司、商號或使用者均不得擅自變更頻率、加大功率或變更原設計之特性及功能。

低功率射頻電機之使用不得影響飛航安全及干擾合法通信; 經發現有干擾現象時, 應立即停用, 並改善至無干擾時方得繼續使用。

前項合法通信, 指依電信法規定作業之無線電通信。低功率射頻電機須忍受合法通信或工業、科學及醫療用電波輻射性電機設備之干擾。

USA: FCC ID: KQGRMI-Q

Island Izrael Lichtenštejnsko Černá Hora
Norsko Filipíny Rusko Švýcarsko Turecko

Vyňato: Čína Thaisko Vietnam

Renishaw s.r.o.
Olomoucká 1164/85
CZ 627 00 Brno
Česká republika

T +420 548 216 553
E czech@renishaw.com
www.renishaw.cz

RENISHAW 
apply innovation™

**Informace o kontaktech po celém
světě získáte na adrese
www.renishaw.cz/kontakt**



H - 5687 - 8532 - 04