

RMI-Q



PL



Dostęp do dokumentacji tego produktu można uzyskać,
skanując kod kreskowy lub odwiedzając witrynę
www.renishaw.pl/rmi-q.

Bezpieczeństwo

Informacje dla użytkownika

Podczas obsługi obrabiarek zaleca się używanie ochrony na oczy.

Informacje dla dostawcy oraz instalatora maszyny

Na dostawcy maszyny spoczywa odpowiedzialność za uprzedzenie użytkownika o wszelkich zagrożeniach związanych z eksploatacją łącznie z tymi, o jakich wspomina się w dokumentacji produktu Renishaw oraz za zapewnienie stosownych osłon i blokad zabezpieczających.

W pewnych okolicznościach sygnał sondy może fałszywie wskazywać stan gotowości sondy. Zaleca się nie brać pod uwagę sygnałów sondy przy podejmowaniu decyzji o zatrzymaniu maszyny.

Informacja dla instalatora wyposażenia

Wszystkie urządzenia Renishaw są zaprojektowane tak, aby działały zgodnie z wymogami odpowiednich przepisów WE oraz FCC. Każdy instalator urządzenia odpowiedzialny jest za przestrzeganie następujących zaleceń, aby zapewnić działanie produktu zgodne z tymi przepisami:

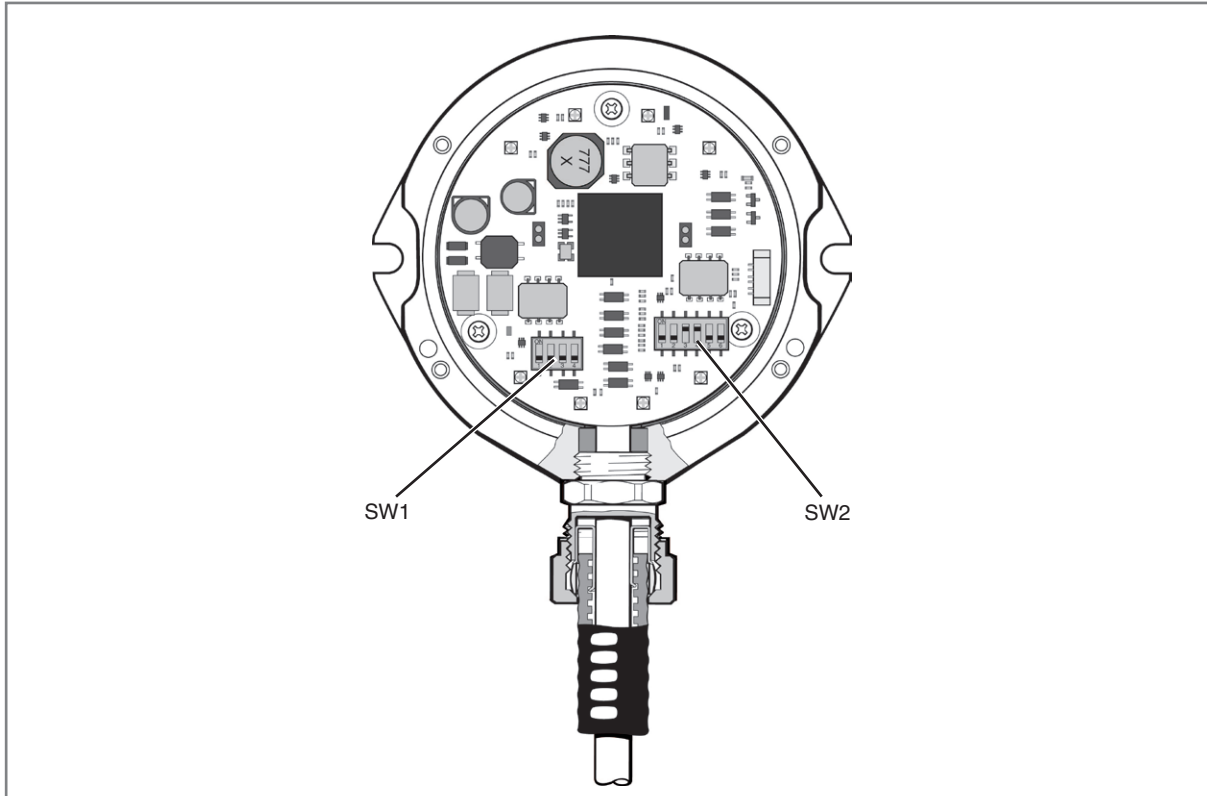
- każdy interfejs MUSI być zainstalowany z dala od potencjalnych źródeł zakłóceń elektrycznych, takich jak transformatory, serwonapędy itp.;
- wszystkie podłączenia 0 V/uziemienie powinny być podłączone do „głównej szyny uziemiającej” maszyny („szyna uziemiająca” to wyrównawcze podłączenie dla wszystkich uziemień oraz kabli ekranowanych maszyny). Przestrzeganie tego zalecenia jest bardzo ważne, w przeciwnym wypadku może powstać różnica potencjałów pomiędzy uziemieniami;
- wszystkie ekrany muszą być podłączone zgodnie z instrukcją;

- Okablowania nie wolno prowadzić wzdłuż wysokoprądowych kabli zasilających, takich jak kable zasilania napędu lub w pobliżu kabli szybkiego przesyłu danych;
- długość kabli powinna być zawsze minimalna.

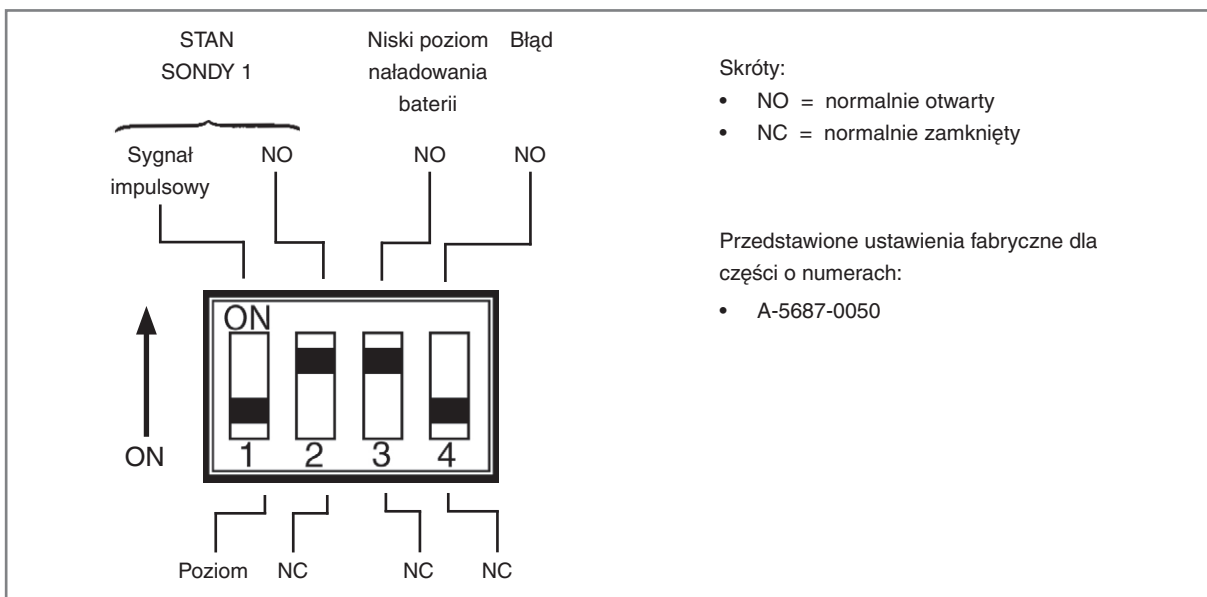
Działanie urządzenia

Jeżeli urządzenie to jest użytkowane w sposób inny niż określił to producent, zabezpieczenie bezpieczeństwa zapewniane przez to urządzenie może być osłabione naruszone.

Przełączniki SW1 i SW2



Przełącznik SW1 — konfiguracja sygnału wyjściowego



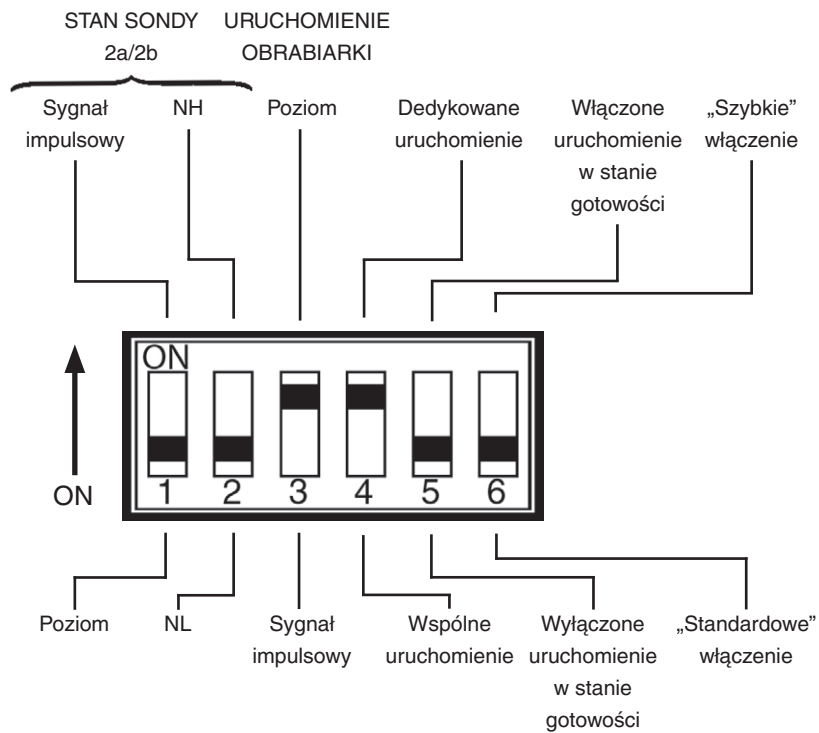
Przełącznik SW2 — konfiguracja sygnału wyjściowego

Skróty:

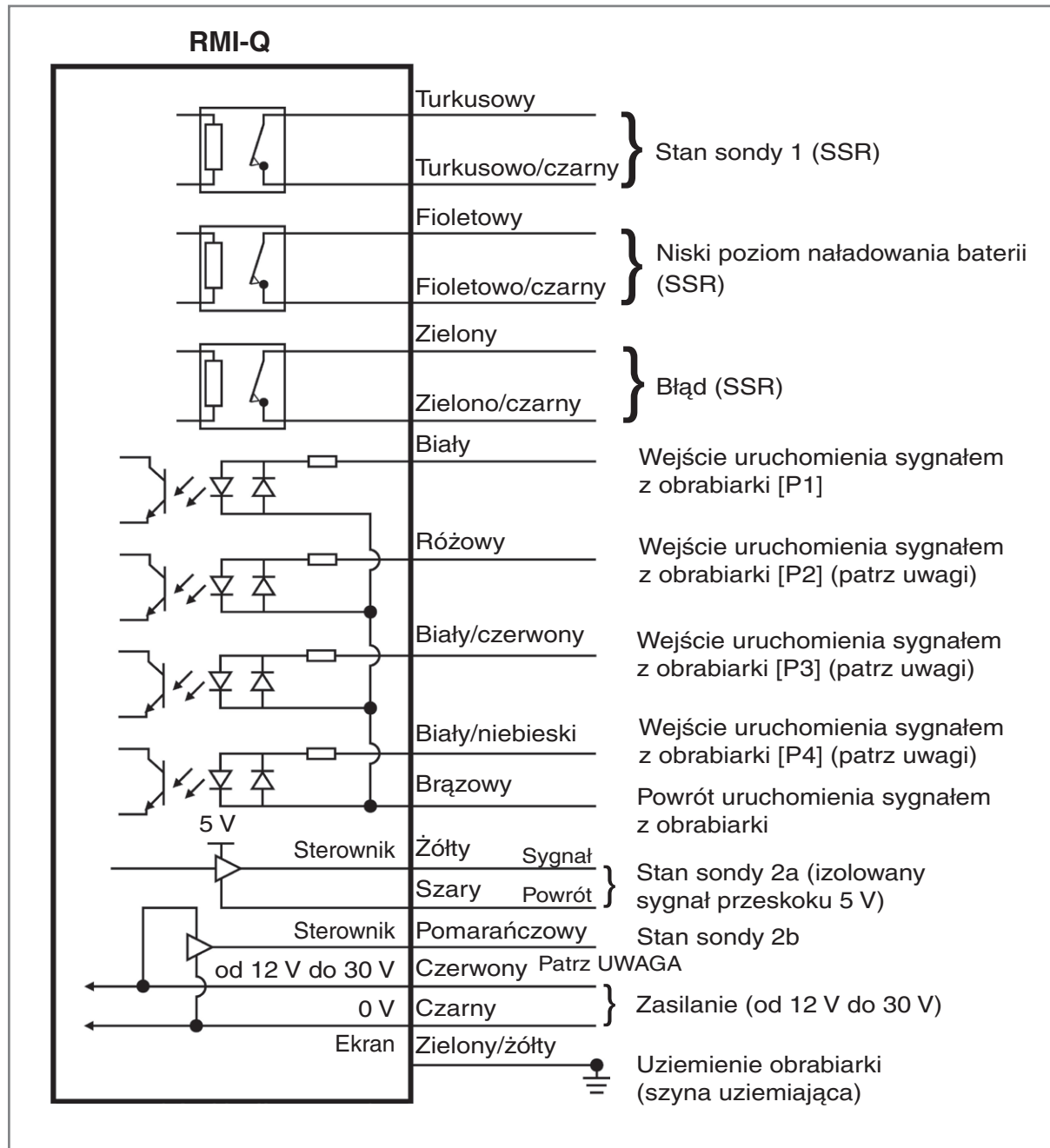
- NH = normalnie wysoki
- NL = normalnie niski

Przedstawione ustawienia fabryczne dla części o numerach:

- A-5687-0050



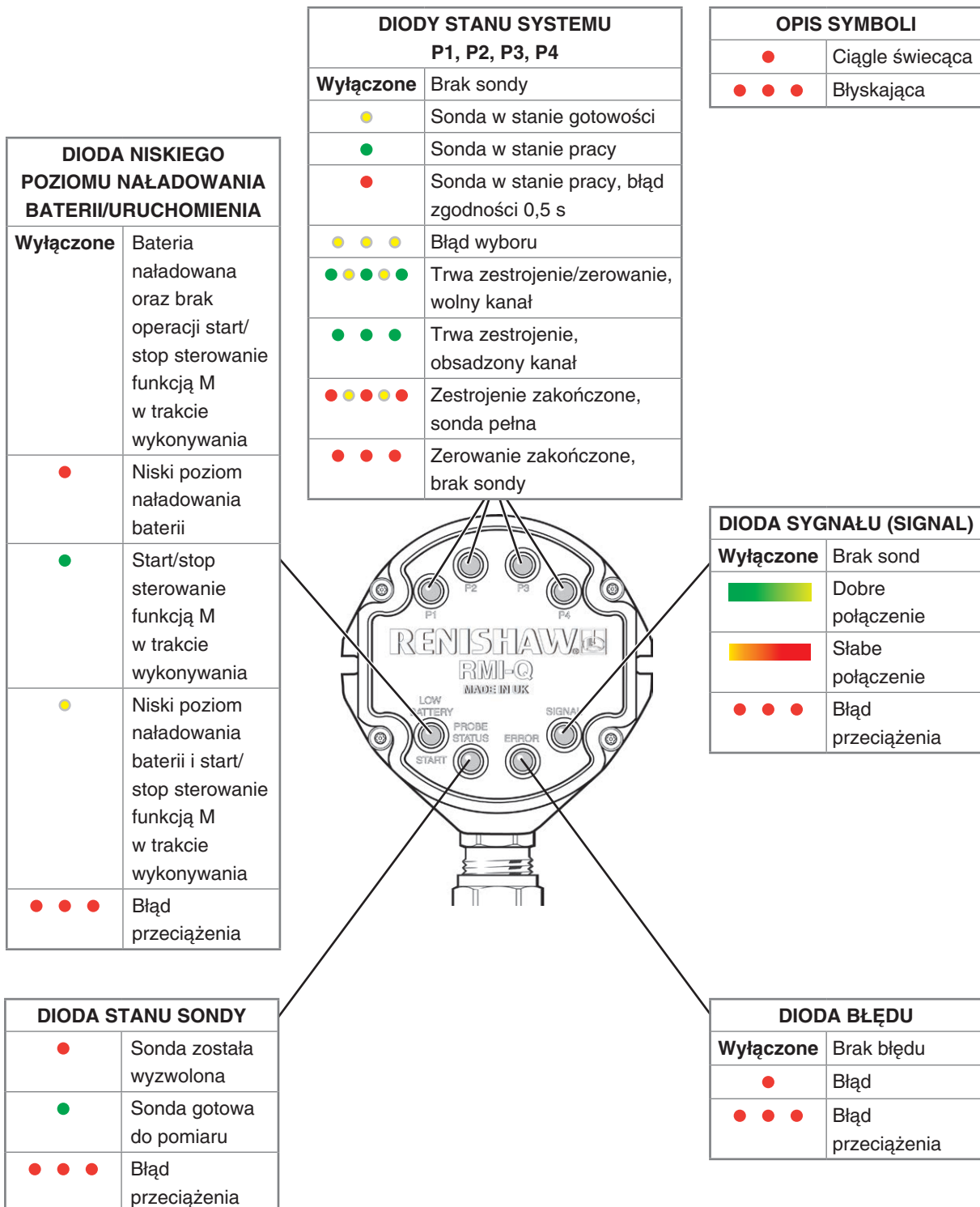
Schemat połączeń (z zaznaczonymi grupami wyjść)



PRZESTROGA: Przewód zerowy 0 V należy połączyć z uziemieniem obrabiarki (szyną uziemiającą). Po prawidłowym podłączeniu można używać zasilania napięciem ujemnym.

UWAGA: Wejścia P2-P4 odróżniają system RMI-Q od RMI, gdyż umożliwiają wykorzystanie wielu sond radiowych lub systemów do ustawiania narzędzi.

Diagnostyka wizualna interfejsu RMI-Q



Ta strona celowo została pozostawiona pusta.

© 2020 Renishaw plc. Wszelkie prawa zastrzeżone.

Kopiowanie niniejszego dokumentu, jego powielanie w całości bądź w części, a także przenoszenie na inne nośniki informacji lub tłumaczenie na inne języki z użyciem jakichkolwiek metod bez uprzedniej pisemnej zgody firmy Renishaw jest zabronione.

Publikacja materiałów w ramach niniejszego dokumentu nie implikuje uchylenia praw patentowych firmy Renishaw plc.

Zastrzeżenie

MIMO ŻE DOŁOŻONO WSZELKICH STARAŃ, ABY ZWERYFIKOWAĆ DOKŁADNOŚĆ NINIEJSZEGO DOKUMENTU W CHWILI JEGO PUBLIKACJI, W MAKSYMALNYM ZAKRESIE DOZWOLONYM PRZEZ PRZEPISY PRAWA WYŁĄCZA SIĘ WSZELKIE WYNIKAJĄCE Z NIEGO GWARANCJE, WARUNKI, OBIETNICE I ODPOWIEDZIALNOŚĆ PRAWNĄ.

FIRMA RENISHAW ZASTRZEGA PRAWO DO WPROWADZANIA ZMIAN W NINIEJSZYM DOKUMENCIE ORAZ W OPISANYCH W NIM URZĄDZENIACH, OPROGRAMOWANIU I DANYCH TECHNICZNYCH BEZ OBOWIĄZKU POWIADOMIENIA O TAKICH ZMIANACH.

Znaki towarowe

RENISHAW® i symbol sondy są zarejestrowanymi znakami towarowymi firmy Renishaw plc. Nazwy produktów Renishaw, oznaczenia i znak „apply innovation” są znakami towarowymi firmy Renishaw plc lub jej podmiotów zależnych. Inne nazwy marek, produktów i firm są znakami towarowymi odpowiednich właścicieli.

Google Play i logo Google Play są znakami towarowymi firmy Google LLC.

Apple and the Apple logo are trademarks of Apple Inc., registered in the U.S. and other countries. App Store is a service mark of Apple Inc., registered in the U.S. and other countries.

Gwarancja

O ile klient i firma Renishaw nie uzgodnili i nie zawarli odrębnej pisemnej umowy, sprzedawane urządzenia i oprogramowanie podlegają standardowym Warunkom i postanowieniom firmy Renishaw, które zostały dołączone do takich urządzeń i oprogramowania lub są dostępne na żądanie w lokalnym oddziale firmy Renishaw.

Firma Renishaw udziela ograniczonej czasowo gwarancji na swoje urządzenia i oprogramowanie (zgodnie ze standardowymi Warunkami i postanowieniami), o ile zostały one zainstalowane i są użytkowane w sposób ściśle zgodny z opisem podanym w powiązanej dokumentacji firmy Renishaw. Szczegółowe informacje na temat gwarancji można znaleźć w standardowych Warunkach i postanowieniach.

Urządzenia i oprogramowanie zakupione przez klienta od zewnętrznego dostawcy podlega odrębnym warunkom i postanowieniom dostarczonym z takimi urządzeniami i oprogramowaniem. Szczegółowe informacje można uzyskać u zewnętrznego dostawcy.

Chiny — RoHS

Więcej informacji o dokumencie RoHS obowiązującym w Chinach można uzyskać na stronie:

www.renishaw.pl/mtpchinarohs.

Deklaracja zgodności UE



Firma Renishaw plc oświadcza na swoją wyłączną odpowiedzialność, że sonda RMI-Q jest zgodna ze wszystkimi odpowiednimi przepisami Unii Europejskiej.

Pełny tekst deklaracji zgodności UE podano pod adresem:

www.renishaw.pl/mtpdoc

Dyrektywa WEEE



Oznaczenie produktów firmy Renishaw i/lub towarzyszącej im dokumentacji takim symbolem oznacza, iż produkt nie powinien być wyrzucany wraz z innymi odpadami pochodzącymi z gospodarstwa domowego. Odpowiedzialność za dostarczenie takiego produktu do wyznaczonego miejsca zbiórki produktów przeznaczonych do utylizacji odpadów elektrycznych oraz elektronicznych (WEEE) w celu umożliwienia ich recyklingu lub innych form odzysku ponosi użytkownik końcowy. Prawidłowa utylizacja takiego produktu pomoże zachować cenne zasoby oraz uniknąć negatywnego wpływu na środowisko. Szczegółowe informacje można uzyskać w najbliższym punkcie zbiórki lub od przedstawiciela firmy Renishaw.

Regulacja REACH

Informacja wymagana na mocy art. 33 ust. 1 Regulacji (EC) nr 1907/2006 („REACH”) dotyczącej produktów zawierających substancje stanowiące bardzo duże zagrożenie (Substances of Very High Concern - SVHC) jest dostępna pod adresem:

www.renishaw.pl/REACH

Patenty

Funkcje systemu RMI-Q i podobnych produktów Renishaw podlegają, co najmniej jednemu z niżej wymienionych patentów i/lub zgłoszeń patentowych:

CN 100466003	JP 4575781
CN 101287958	JP 5238749
CN 101482402	JP 5390719
EP 1576560	KR 1001244
EP 1931936	TW I333052
EP 2216761	US 7665219
IN 215787	US 7821420
IN 317708	US 9140547
IN WO2004/057552	

Zatwierdzenie transmisji radiowej

Argentyna: CNC ID: C-13041

Australia:



Brazylia:



“Este equipamento não tem direito à proteção contra interferência prejudicial e não pode causar interferência em sistemas devidamente autorizados”.

Kanada: IC: 3928A-RMIQ

This device complies with Industry Canada licence-exempt RSS standard(s). Operation is subject to the following two conditions: (1) this device may not cause interference, and (2) this device must accept any interference, including interference that may cause undesired operation of the device.

Le présent appareil est conforme aux CNR d'Industrie Canada applicables aux appareils radio exempts de licence. L'exploitation est autorisée aux deux conditions suivantes : (1) l'appareil ne doit pas produire de brouillage, et (2) l'utilisateur de l'appareil doit accepter tout brouillage radioélectrique subi, même si le brouillage est susceptible d'en compromettre le fonctionnement.

UE:

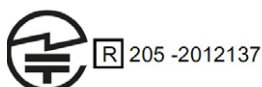


Indie: 2346/2012/WRLO

Indonezja:

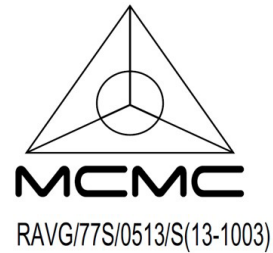


Japonia:



This device is granted pursuant to the Japanese Radio Law and the Japanese Telecommunications Business Law This device should not be modified (otherwise the granted designation number will become invalid).

Malezja:



Meksyk:

ITF# RCPRERM18-0076

“La operación de este equipo está sujeta a las siguientes dos condiciones:

(1) es posible que este equipo o dispositivo no cause interferencia perjudicial y

(2) este equipo o dispositivo debe aceptar cualquier interferencia, incluyendo la que pueda causar su operación no deseada.”

Maroko:



Nowa Zelandia:



Singapur:



Afryka

Południowa:



Korea

Południowa:



Class A Equipment (Industrial Use)

이 기기는 업무용(A급) 전자파적합기기로서 판매자 또는 사용자는 이 점을 주의하시기 바라며, 가정외의 지역에서 사용하는 것을 목적으로 합니다.

Tajwan:  CCAB13LP3040T2

警語

經型式認證合格之低功率射頻電機, 非經許可, 公司、商號或使用者均不得擅自變更頻率、加大功率或變更原設計之特性及功能。

低功率射頻電機之使用不得影響飛航安全及干擾合法通信; 經發現有干擾現象時, 應立即停用, 並改善至無干擾時方得繼續使用。

前項合法通信, 指依電信法規定作業之無線電通信。低功率射頻電機須忍受合法通信或工業、科學及醫療用電波輻射性電機設備之干擾。

USA: FCC ID: KQGRMI-Q

Islandia Izrael Liechtenstein Czarnogóra
Norwegia Filipiny Rosja Szwajcaria Turcja

Zwolnienie: Chiny Tajlandia Wietnam

Renishaw Sp. z o.o.

ul. Osmańska 12
02-823 Warszawa
Polska

T +48 22 577 11 80
F +48 22 577 11 81
E poland@renishaw.com
www.renishaw.pl

RENISHAW 
apply innovation™

**Dane teleadresowe przedstawicielstw Renishaw znajdują się na
www.renishaw.pl/kontakt**



H - 5687 - 8531 - 04