

TS27R对刀仪



EN		Publications for this product are available by scanning the barcode or visiting www.renishaw.com/ts27r .	
DE		Für dieses Produkt stehen weitere Informationen zur Verfügung. Scannen Sie dazu den Barcode oder besuchen Sie www.renishaw.de/ts27r .	
ES		Para acceder a las publicaciones sobre este producto escanee el código de barras o visite www.renishaw.es/ts27r .	
FR		Les documentations pour ce produit sont disponibles en scannant le code barres ou en visitant www.renishaw.fr/ts27r .	

IT		<p>Le pubblicazioni relative a questo prodotto sono disponibili scansionando il codice a lato oppure visitando il sito: www.renishaw.it/ts27r.</p>	
日本語		<p>本製品に関する資料については、バーコードをスキャンするか www.renishaw.jp/ts27r をご覧ください。</p>	
RU		<p>Если вас интересует информация об этом продукте, отсканируйте штрих-код или посетите сайт www.renishaw.ru/ts27r.</p>	
中文 (简体)		<p>可通过以下方式获得此产品的相关文档： 扫描二维码，或访问 www.renishaw.com.cn/ts27r。</p>	
PT		<p>As publicações sobre este produto estão disponíveis pelo código de barras ou visitando www.renishaw.com.br/ts27r.</p>	

© 1995-2020 Renishaw plc。版权所有。

未经Renishaw事先书面同意，不得以任何手段复印或复制本文的全部或部分內容，或将本文转移至任何其他媒介或转成任何其他语言。

出版本文档所含材料并不意味着Renishaw plc放弃对其所拥有的专利权。

雷尼绍文档编号： H-2000-5371-10-A

发布： 2020.07

安全须知	2	装配测针和柔性连结片	16
安全须知	2	弱保护杆	17
TS27R对刀仪系统	4	测针水平调整	18
简介	5	方形测针校直	19
操作	6	维修与维护	20
可以实现的安装公差	6	维修	20
推荐的旋转刀具进给率	6	维护	20
第一次触发 – 机床主轴转速 (rev/min)	6	密封圈维护	21
第一次触发 – 机床进给率	6	零件清单	22
第二次触发 – 机床进给率	6	一般信息	25
软件程序	6	免责声明	25
规格	7	商标	25
尺寸	9	保修	25
安装	10	中国RoHS	
将对刀仪固定在机床工作台上	10	(电子信息产品污染控制管理办法)	25
Spirol®圆柱销	10	设备更改	26
电缆	10	数控机床	26
接口	11	测头保养	26
TS27R与HSI-C接口的建议连接示意图	12	EU标准符合声明	26
TS27R与HSI接口的建议连接示意图	13	废弃电子电气设备 (WEEE) 指令	27
TS27R与MI 8-4接口的建议连接示意图	14	REACH法规	27
		Safety	29

安全须知

用户须知

在所有涉及使用机床或坐标测量机 (CMM) 的应用中，建议采取保护眼睛的措施。

参见机床制造商的操作说明书。

TS27R系统必须在遵守相关安全措施的前提下由专职人员安装。在开始工作前，须确保机床电源关闭，处于安全状态，并且HSI-C / HSI / MI 8-4的电源已断开。

机床供应商/安装商须知

机床制造商有责任确保用户了解操作中存在的任何危险，包括雷尼绍产品说明书中所述的危险，并应确保提供充分的防护装置和安全联动装置。

如果测头发生故障，有误发测头已复位状态信号的可能。切勿单凭测头信号来停止机床运动。

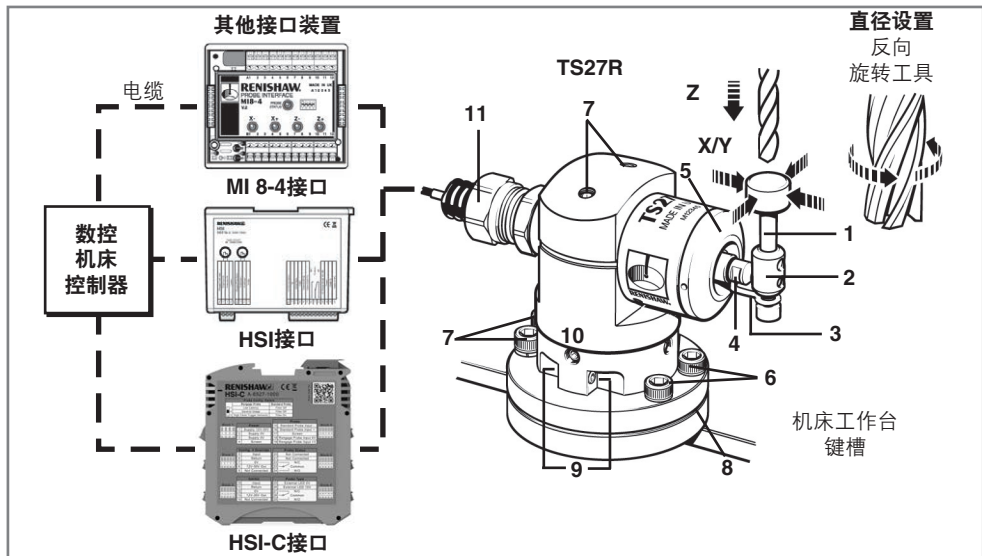
设备安装商须知

雷尼绍所有设备的设计均符合相关的EU和FCC监管要求。为使产品按照这些规定工作，设备安装商有责任保证遵守以下指导原则：

- 任何接口的安装位置**必须**远离任何潜在的电噪声源（例如变压器、伺服系统驱动装置）；
- 所有0伏/接地连接都应当连接到机床接地终端上（“接地终端”是所有设备地线和屏蔽电缆的单点回路）。这一点非常重要，不遵守此规定会造成接地之间存在电位差；
- 所有屏蔽装置都必须按使用说明书中所述进行连接；
- 电缆线路不得与电机电源电缆等高电流源并行或靠近高速数据传输线；
- 电缆长度应始终保持最短。

设备操作

如果设备使用方式与制造商要求的方式不符，设备提供的保护功能可能会减弱。



1. 测针
2. 盘形或方形测针的测针吸盘
3. 柔性连结片
4. 弱保护杆
5. 前盖
6. 对刀仪底座紧固螺钉

7. 测针水平校直 - 调节螺钉
8. 底座
9. 方形测针轴校直 - 调节螺钉
10. 方形测针轴校直 - 锁定螺钉
11. 护管转接头

简介

TS27R对刀仪用于在数控加工中心上进行对刀操作。

进行刀长测量和刀具破损检测时，由程序驱动刀具沿Z方向接近测针。在机床的X轴和Y轴设定旋转刀具的半径补偿。

螺钉调节工具可使测针与机床的轴对准。

接口处理对刀仪与CNC控制器之间的信号。

可以实现的安装公差

刀具的设定公差取决于测尖设置的平面度和平行度。5 μm 的前后值和面到面的值可通过测尖的平面轻松获得，5 μm 的平行度可通过方形测尖测针的轴轻松获得。此设置精度足以满足绝大多数对刀应用的需要。

推荐的旋转刀具进给率

刀具旋转方向应与切削方向相反。

第一次触发 – 机床主轴转速 (rev/min)

刀具首次向对刀仪移动时的主轴转速是按表面切削速度60 m/min计算而来的。

主轴转速范围应保持在150 rev/min至800 rev/min之间，相应的刀具直径范围为24 mm至127 mm之间。

如果所用刀具的直径小于24 mm或大于127 mm，则不能保持该表面切削速度。

第一次触发 – 机床进给率

进给率 (f) 计算如下：

$$f = 0.16 \times \text{rev/min} \quad f \text{ 的单位为 mm/min (设定直径)}$$

$$f = 0.12 \times \text{rev/min} \quad f \text{ 的单位为 mm/min (设定长度)}$$

第二次触发 – 机床进给率

800 rev/min，4 mm/min进给率。

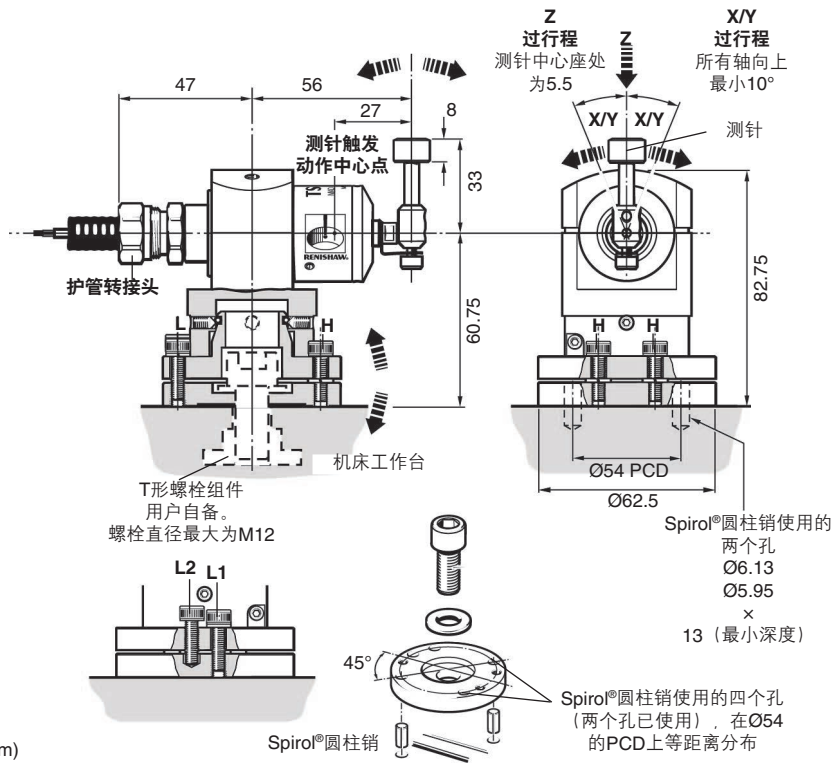
软件程序

雷尼绍提供用于各种机床控制器的对刀程序：请参见《机床测头软件 — 程序与功能》规格手册（文档编号H-2000-2298）。

主要应用		在各种型号的立式和卧式加工中心以及各种龙门加工中心上进行对刀和刀具破损检测。
传输类型		硬线连接传输
接收器/接口		MI 8-4、HSI或HSI-C
推荐测针		盘形测针（碳化钨，75洛氏硬度）或方形测针（陶瓷测尖，75洛氏硬度）
重量（含盘形测针）		1,055 g
电缆 (至接口)	规格	直径4.4 mm，4芯线屏蔽电缆，每芯线7 x 0.2 mm
	长度	10 m
	电气连接	从装置端部出线
感应方向		±X、±Y、+Z
单向重复精度		1.00 μm 2σ（见注1）
测针测力（见注2和3）		1.30 N至2.40 N，133 gf至245 gf（取决于感应方向）
防护等级		IPX8, BS EN 60529:1992+A2:2013 (IEC 60529:1989+A1:1999+A2:2013)
安装		M12 (1/2 in) T形螺栓（未提供） Spiroll圆柱销选件可实现精确安装
存储温度		-10 °C至+70 °C
工作温度		+5 °C至+60 °C

-
- 注1 性能指标是在480 mm/min的标准测试速度下采用35 mm测针测试得出的。可根据应用场合大幅提高速度。
- 注2 测力是测头触发时测针对工件施加的力，在一些应用中十分关键。触发点后（即过行程）将出现最大施加力。力的大小取决于相关变量，包括测量速度和机床减速度。触发力使用50 mm测针进行测量。
- 注3 这些都是出厂设置，不可手动进行调整。

注：有关测针详细信息，请参阅《测及与附件》技术规格（雷尼绍文档编号H-1000-3207）。



尺寸 (mm)

将对刀仪固定在机床工作台上

1. 在机床工作台上为对刀仪选择一个位置。
2. 使用一个4 mm A/F六角扳手拧下两个H螺钉和L1螺钉，然后从对刀仪上卸下对刀仪底座和基座。
3. 安装T形螺栓（雷尼绍不提供此螺栓）。
4. 拧紧T形螺栓，将对刀仪底座固定到机床工作台上。
5. 将对刀仪和基座重新安装到底座上并装上螺钉。牢固拧紧两个H螺钉。在校直测针之前先不要拧紧调节螺钉L1和L2（参见第18页）。
6. 安装测针（参见第16页和第17页）。

Spirol®圆柱销（参见第9页）

在所有正常条件下，T形螺栓可以提供足够的紧固力。但是，对于需要经常拆装TS27R的设备，也可安装两个Spirol®圆柱销（含在对刀仪组件中）。要安装Spirol®圆柱销，可在机床工作台上钻两个孔，与对刀仪底座上的两个孔相对应。把Spirol®圆柱销放入孔中，重新装配对刀仪底座。

电缆

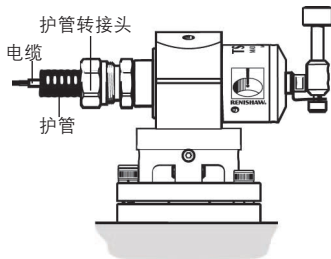
四芯线7/0.2聚氨酯绝缘屏蔽电缆，长度为10 m。电缆直径为4.4 mm。对刀仪电路 — 红芯线和蓝芯线（黄芯线和绿芯线未使用）。

延长电缆（最大长度15 m）

最大允许电缆长度：

从对刀仪至接口 — 长度为25 m

两芯线7/0.2 mm聚氨酯绝缘屏蔽电缆。请在电缆连接时接好屏蔽线。



用于保护电缆的护管

雷尼绍建议在所有情况下均使用Thomas & Betts生产的EF型护管或其他合适的替代产品。TS27R护管转接头可与 $\varnothing 11$ mm的柔性护管相匹配。

注：电缆屏蔽层通过TS27R内部的100 nF电容器与机床相连，从而避免可能出现的接地回路。确保电缆屏蔽层连接到接口上合适的输入端。以下出版物中对接口有完整的描述：《MI 8-4接口》安装和使用指南（雷尼绍文档编号H-2000-5008）、《HSI硬线连接系统接口》安装指南（雷尼绍文档编号H-5500-8554）和《HSI-C硬线连接系统接口—可配置》安装指南（雷尼绍文档编号H-6527-8501）。

接口

MI 8-4接口可处理标准的G31跳转输入信号。对刀仪的状态输出信号电压为4.75 Vdc至30 Vdc。

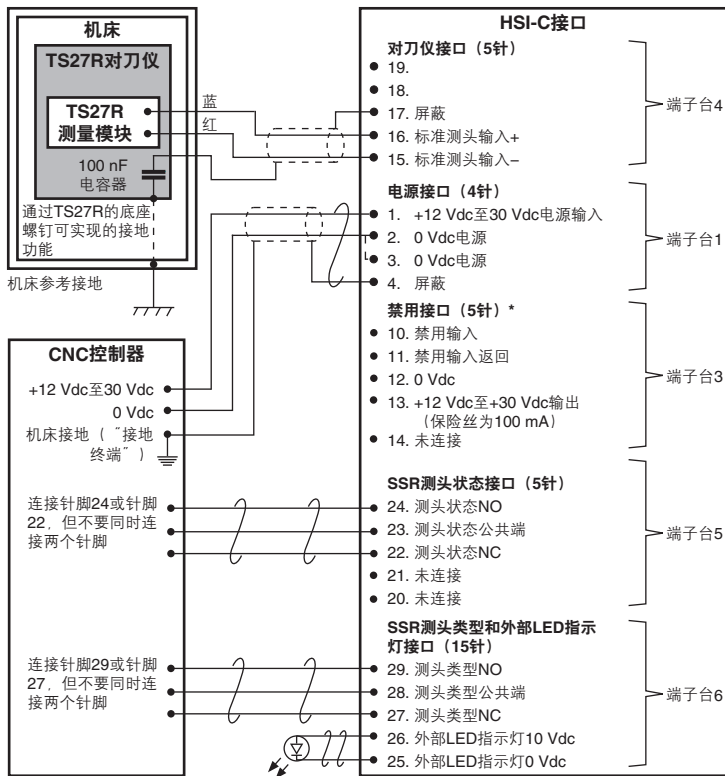
所有输入信号均可针对“高电平有效”和“低电平有效”操作进行完全配置。

此接口还包含一个“禁用”功能，以及在对刀仪和工件测头之间进行快速选择的功能。

HSI和HSI-C接口可处理标准的G31跳转输入信号。对刀仪的状态输出信号为无电压SSR（固态继电器）输出信号，可作为常开(NO)或常闭(NC)连接。

最大电流	50 mA峰值
最高电压	±50 V峰值

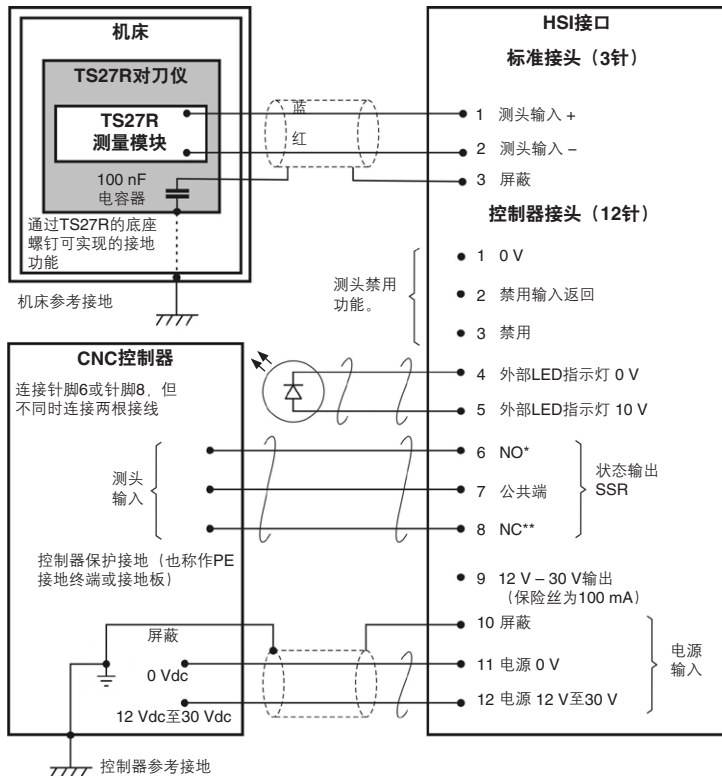
此接口还包含一个“禁用”功能，以及驱动外部对刀仪状态LED指示灯的功能。



注：将TS27R对刀仪连接到HSI-C接口时，请使用标有STANDARD PROBE（标准测头）的连接。

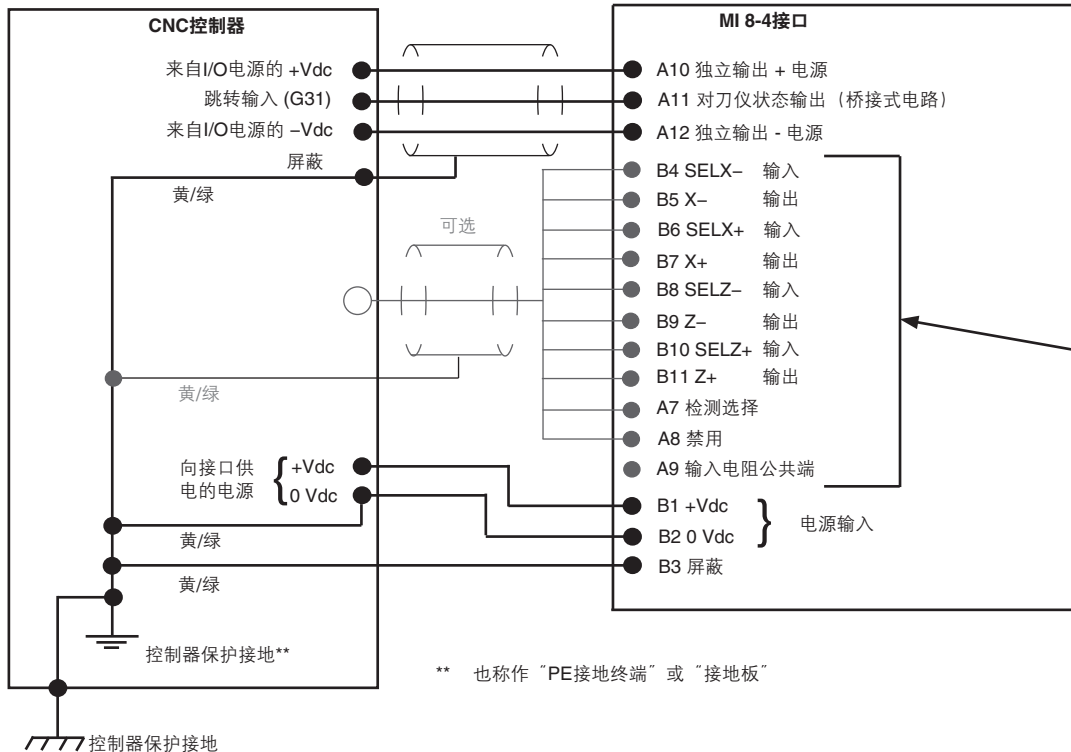
* 测头禁用功能。请参阅《HSI-C硬线连接系统接口—可配置》安装指南（雷尼绍文档编号H-6527-8501），了解连接详情

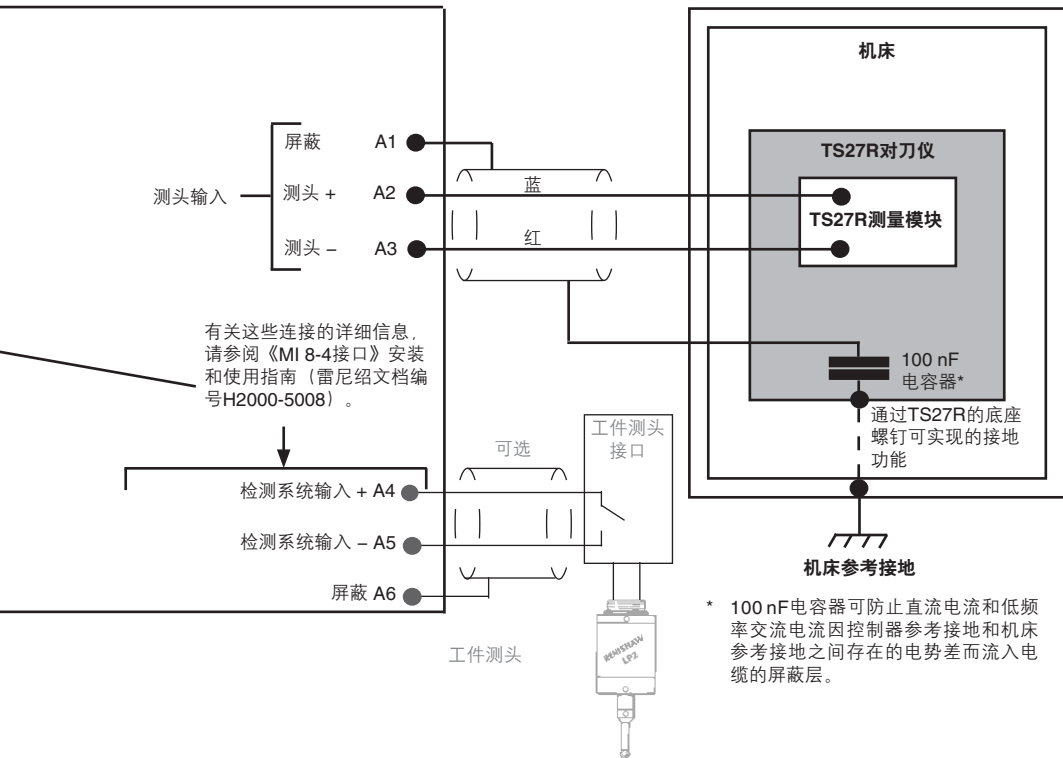
测头状态	常开 (NO)	常闭 (NC)
测头触发	关闭	开启
测头复位	开启	关闭

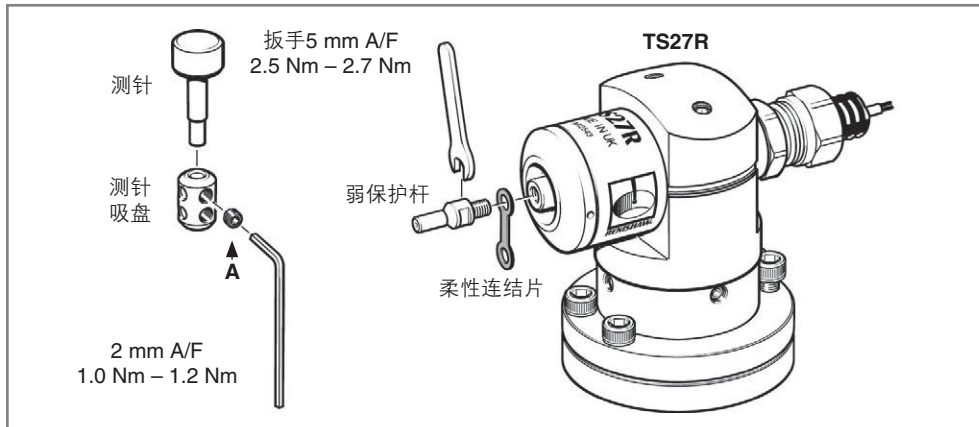


注: 将TS27R对刀仪连接到HSI接口时, 请使用标有STANDARD PROBE (标准测头) 的连接。

测头状态	*常开 (NO)	**常闭 (NC)
测头触发	关闭	开启
测头复位	开启	关闭







螺钉扭矩值

将所有螺钉拧紧至图示的扭矩值，在装入或拆下连接到弱保护杆的零件时，务必使用支撑杆（请参见第17页）。

安装测针

拧紧平头凹端螺钉**A**可将测针固定在测针吸盘中。

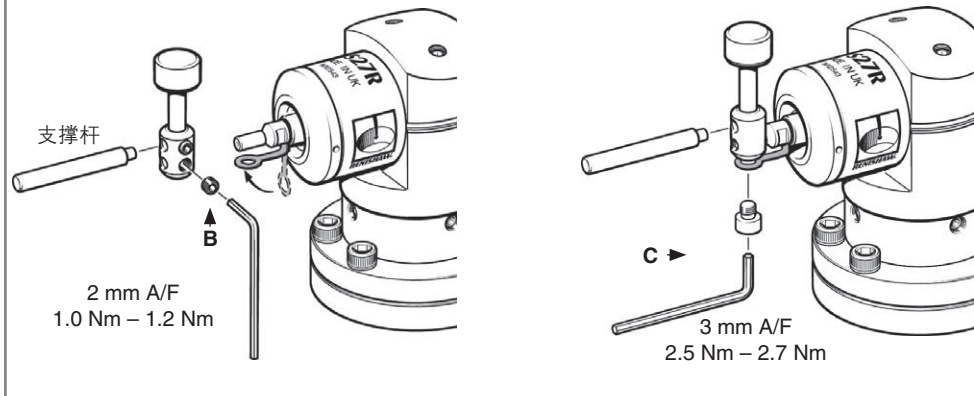
柔性连结片

如果发生测针过行程过大的情况，弱保护杆将在最弱点破裂，从而防止损坏对刀仪机构。

与对刀仪和测针相连的柔性连结片将拉住测针，从而避免测针掉入机床内无法找到。

装入新的柔性连结片时，必须将其弯曲以使螺钉**C**穿过（请参见第17页）。

小心： 始终使支撑杆保持在适当位置，
以抵消圆周力并防止弱保护杆受力过大。



测针和测针吸盘

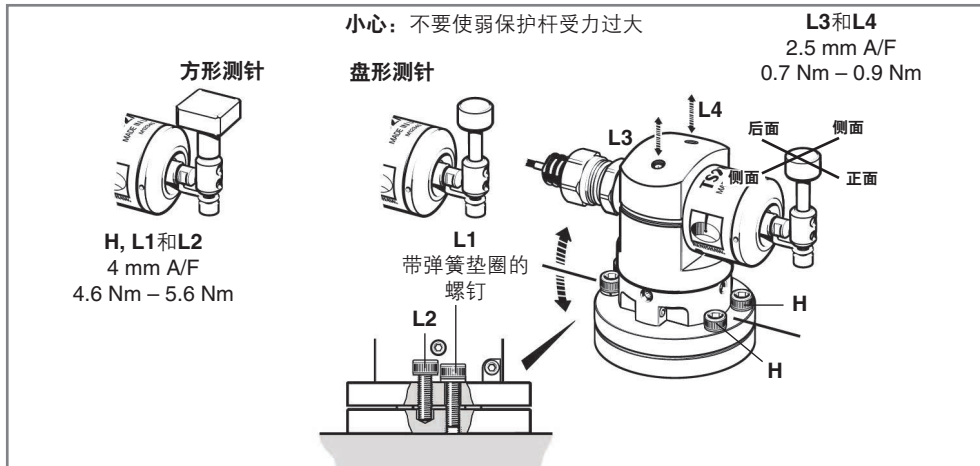
将测针和测针吸盘安装到弱保护杆上，轻轻拧入平头凹端螺钉**B**但不要拧紧。

将螺钉**C**穿过柔性连结片拧入测针吸盘，然后拧紧所有螺钉。

更换弱保护杆

取下受损零件，然后按上图所示顺序重新组装新零件。

注： 早期版本的TS27R提供平头凹端螺钉和形状不同的弱保护杆。请只安装随当前对刀仪提供或在弱保护杆套件中提供的最新组件。



测针类型

盘形测针 $\varnothing 12.7$ mm

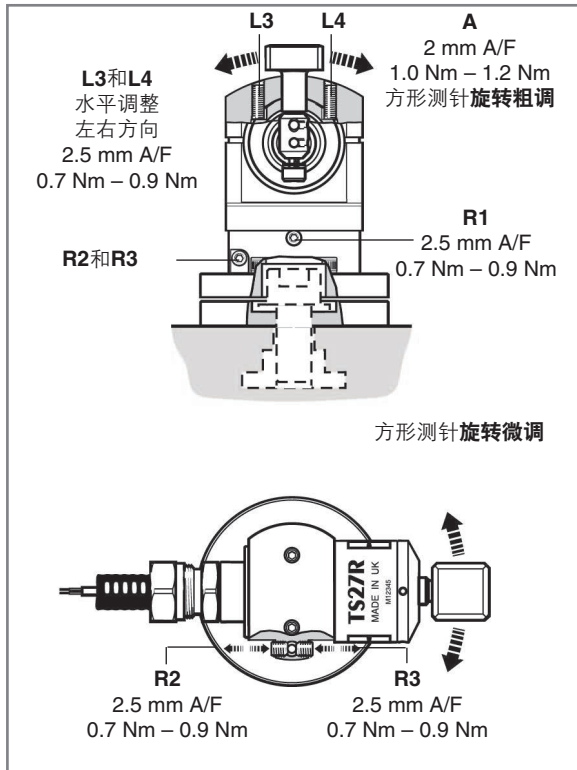
方形测针 19.05 mm × 19.05 mm。

测针水平调整

必须调平测针的顶面，包括前后和左右水平调整。

通过反复调整螺钉**L1**和**L2**进行前后水平调整，这样会使对刀仪接线端上升或下降，从而完成测针水平调整。测针顶面达到水平后，拧紧螺钉**L1**和**L2**。

通过反复调整平头凹端螺钉**L3**和**L4**进行左右水平调整，这样会使对刀仪模块旋转，从而完成测针水平调整。测针顶面达到水平后，拧紧螺钉**L3**和**L4**。



小心：始终使支撑杆保持在适当位置，以抵消圆周力而防止弱保护杆受力过大。

方形测针的额外调整

盘形测针和方形测针的水平调整是相同的。此外，方形测针的侧面还可与机床的X/Y轴校直。

通过拧松测针吸盘的平头凹端螺钉**A**（请参见第16页），在测针吸盘中旋转测针，然后重新拧紧平头凹端螺钉**A**，完成**旋转粗调**（请始终使用支撑杆 — 请参见第17页）。

通过拧松四个平头凹端螺钉**R1**，反复调整两个对刀仪旋转调节螺钉**R2**和**R3**，直至达到所需的测尖相对机床轴的平行度，完成旋转微调。重新拧紧平头凹端螺钉**R1**、**R2**和**R3**。

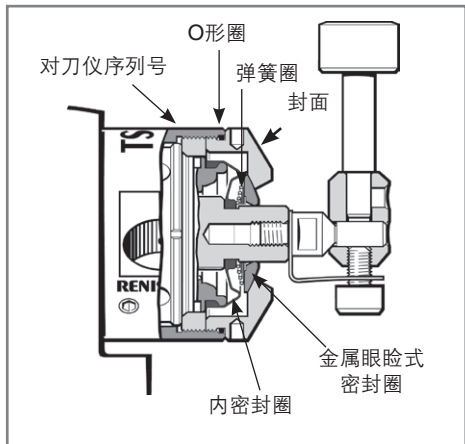
小心：确保所有螺钉在调节后保持紧固。

维修

您可以按照本手册中的说明执行维护程序。

进一步拆卸和维修雷尼绍设备是一项高度专业化的操作，必须由经授权的雷尼绍服务中心来完成。

属于保修范围的产品如需维修、大修或保养，应将产品送到供应商处进行处理。



维护

测头属精密仪器，须小心操作。

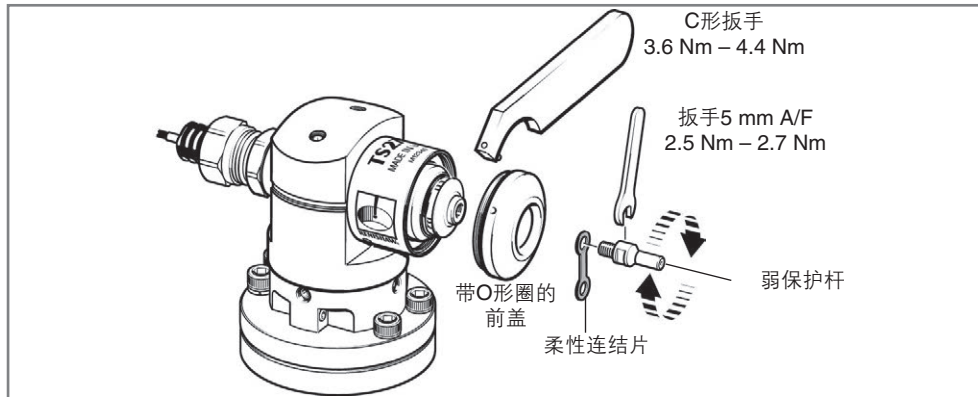
确保测头牢靠地固定在其构件上。

测头设计为永久固定在数控加工中心上，在热金属切屑和冷却液的环境中工作，极少需要维护。

- 不要让测头周围堆积过多的切屑。
- 保持所有电子连接件清洁。
- 外部金属眼脸式密封圈和内部软密封圈可使测头机构免受污染。

大约每个月对内密封圈进行一次检查。如果内密封圈穿孔或破损，请将对刀仪返回供应商处进行维修。

维护间隔可以根据环境和操作条件延长或缩短。



1. 拆下测针和测针吸盘（参见第17页）。
2. 使用5 mm A/F扳手，拆下弱保护杆。
3. 使用C形扳手拆下对刀仪的前盖。这样就会露出金属眼睑式密封圈和内密封圈。拆下金属眼睑式密封圈和弹簧圈。

小心： 这些零件可能会掉落。

4. 用干净的冷却液清洗对刀仪内部。

小心： 请勿使用尖锐的金属物体清除碎屑。

5. 检查密封圈是否发生穿孔或破损。由于流入测头机构的冷却液可能导致设备故障，因此如果发生损坏，请将测头返回供应商处进行维修。
6. 重新装配弹簧圈和金属眼睑式密封圈（弹簧圈的最大直径正好与金属眼睑式密封圈相抵）。
7. 重新装配其余部件（参见第16页和17页）。

类型	订货号	描述
TS27R (带盘形测针) 配MI 8-4	A-2008-0397	TS27R支座、测量模块、弱保护杆 (× 2)、盘形测针Ø12.7 mm和MI 8-4接口。
TS27R (带方形测针) 配MI 8-4	A-2008-0396	TS27R支座、测量模块、弱保护杆 (× 2)、方形测尖测针19.05 mm和MI 8-4接口。
TS27R (带盘形测针) 配HSI	A-2008-0359	TS27R支座、测量模块、弱保护杆 (× 2)、盘形测针Ø12.7 mm和HSI接口。
TS27R (带方形测针) 配HSI	A-2008-0362	TS27R支座、测量模块、弱保护杆 (× 2)、方形测尖测针19.05 mm和HSI接口。
TS27R (带盘形测针)	A-2008-0368	TS27R支座、测量模块、弱保护杆 (× 2)、盘形测针Ø12.7 mm。
TS27R	A-2008-0388	TS27R支座、测量模块、弱保护杆 (× 2) 和测针架 (不带测针)。
弱保护杆组件	A-5003-5171	测针保护组件包括弱保护杆、柔性连结片、平头凹端螺钉 (× 3)、圆头螺钉 (× 2) 和工具 (六角扳手、5 mm AF扳手和支撑杆)。
测针吸盘组件	A-2008-0389	测针吸盘组件包括测针吸盘和螺钉。
测针吸盘	M-2008-0378	测针吸盘。
基座	M-2008-1007	垫片。
盘形测针	A-2008-0382	盘形测针Ø12.7 mm, 碳化钨, 75洛氏硬度。

类型	订货号	描述
方形测针	A-2008-0384	方形测尖测针19.05 mm，陶瓷测尖，75洛氏硬度。
平头凹端螺钉	P-SC11-0404	用于测针吸盘的平头凹端螺钉M4 × 4 mm（需要两个）。
螺钉	P-SC01-X406	用于测针架的M4圆头螺钉（需要一个）。
C形扳手	A-2008-0332	C形扳手 — 用于拆卸对刀仪前盖。
MI 8-4接口	A-2157-0001	MI 8-4接口装置，含两个粘结片、DIN插槽导轨安装座、安装和使用指南及包装。
HSI接口	A-5500-1000	HSI测头系统接口，含DIN插槽导轨安装座、三个接线端子台、快速入门指南及包装。
HSI-C接口	A-6527-1000	HSI-C测头系统接口、快速入门指南及包装。
接线端子台 (仅HSI-C)	P-CN47-0082	4针接线端子台（需要1个）
接线端子台 (仅HSI-C)	P-CN47-0083	5针接线端子台（需要5个）
端子商标设定 (仅HSI-C)	M-5358-0202	HSI-C端子商标。

类型	订货号	描述
出版物。 可以从我们的网站下载这些出版物，网址 www.renishaw.com.cn 。		
TS27R	H-2000-5371	安装和使用指南：TS27R对刀仪。
MI 8-4	H-2000-5008	安装和使用指南：MI 8-4接口。
HSI快速入门指南	H-5500-8568	快速入门指南：快速安装HSI接口。
HSI安装指南	H-5500-8554	安装指南：安装HSI接口。
HSI-C快速入门指南	H-6527-8500	快速入门指南：快速安装HSI-C接口。
HSI-C安装指南	H-6527-8512	安装指南：安装HSI-C接口。
测针	H-1000-3207	技术规格：测针及附件。
测头软件	H-2000-2298	规格手册：《机床测头软件 — 程序与功能》。

免责声明

RENISHAW已尽力确保发布之日此文档的内容准确无误，但对其内容不做任何担保或陈述。RENISHAW不承担任何由本文档中的不准确之处以及无论什么原因所引发的问题的相关责任。

商标

RENISHAW标识中使用的**RENISHAW**和测头图案为Renishaw plc在英国及其他国家或地区的注册商标。**apply innovation**及Renishaw其他产品和技术的名称与标识为Renishaw plc或其子公司的商标。

本文中使用的所有其他品牌名称和产品名称均为其各自所有者的商品名、商标或注册商标。

保修

属于保修范围的产品如需维修，必须将产品送到设备供应商处进行处理。

除非您与雷尼绍明确达成书面协议，否则，如果您从雷尼绍公司购买了设备，雷尼绍《销售条款》中包含的保修条款均适用。您应当参阅这些条款来了解保修详情，但概括起来，如果设备出现以下状况，则不在保修范围内：

- 疏忽、操作不当或使用不当；或者
- 未经雷尼绍授权，擅自对产品进行任何形式的修改或更改。

如果您从任何其他供应商处购买了设备，应联系他们了解其保修范围内的维修。

中国RoHS（电子信息产品污染控制管理办法）

有关中国RoHS的更多信息，请访问
www.renishaw.com.cn/mtpchinarohs

设备更改

Renishaw保留更改产品规格的权利，恕不另行通知。

数控机床

数控机床必须始终由经过全面培训的人员按照制造商的说明进行操作。

测头保养

保持系统组件清洁，并将测头作为精密仪器对待。

EU标准符合声明



雷尼绍公司在自行承担责任的条件下特此声明，TS27R符合所有适用欧盟法规。

如需查阅EU标准符合声明全文，请访问
www.renishaw.com.cn/mtpdoc

废弃电子电气设备 (WEEE) 指令



在雷尼绍产品及/或随机文件中使用本符号，表示本产品不可与普通生活垃圾混合处置。最终用户有责任在指定的废弃电子电气设备 (WEEE) 收集点处置本产品，以实现重新利用或循环使用。正确处置本产品有助于节省宝贵的资源，并防止对环境的负面影响。如需详细信息，请与当地的废品处置服务商或雷尼绍经销商联系。

REACH法规

如需获取第1907/2006 (EC) 号法规 (“REACH”) 之第33(1) 条针对含有高度关注物质 (SVHC) 的产品要求提供的信息，请访问

www.renishaw.com.cn/REACH

雷尼绍（上海）贸易有限公司

中国上海市静安区江场三路288号
18幢楼1楼
200436

T +86 21 6180 6416

F +86 21 6180 6418

E shanghai@renishaw.com

www.renishaw.com.cn

安全须知

用户须知

在所有涉及使用机床或坐标测量机 (CMM) 的应用中，建议采取保护眼睛的措施。

请参阅机床供应商的操作说明书。

TS27R系统必须由有资质的人员在遵守相关安全措施的前提下进行安装。在开始工作之前，须确保机床电源关闭，处于安全状态，并且 HSI-C / HSI / MI 8-4 的电源已断开。

机床供应商/安装商须知

机床制造商有责任确保用户了解操作中存在的任何危险，包括雷尼绍产品说明书中所述的危险，并确保提供充分的防护装置和安全联动装置。

如果测头测量失败，则有误发测头已复位状态信号的可能。切勿单凭测头信号来停止机床运动。

设备安装商须知

雷尼绍所有设备的设计均符合相关的EU和FCC监管要求。为使产品按照这些规定工作，设备安装商有责任保证遵守以下指导原则：

- 任何接口的安装位置必须远离任何潜在的噪声源，如变压器、伺服系统驱动装置等；
- 所有0伏/接地连接都应当连接到机床接地终端上（“接地终端”是所有设备地线和屏蔽电缆的单点回路）。这一点非常重要，不遵守此规定会造成接地之间存在电位差；
- 所有屏蔽装置都必须按使用说明书中所述进行连接；
- 电缆线路不得与机电电源电缆等高电流源并行或靠近高速数据传输线；
- 电缆长度应始终保持最短。

设备操作

如果设备使用方式与制造商要求的方式不符，设备提供的保护功能可能会减弱。

Safety

Information to the user

In all applications involving the use of machine tools or CMMs, eye protection is recommended.

Refer to the machine supplier's operating instructions.

The TS27R system must be installed by a competent person, observing relevant safety precautions. Before starting work, ensure that the machine tool is in a safe condition with the power switched OFF and the power supply to the HSI-C / HSI / MI 8-4 is disconnected.

Information to the machine supplier/installer

It is the machine supplier's responsibility to ensure that the user is made aware of any hazards involved in operation, including those mentioned in Renishaw product literature, and to ensure that adequate guards and safety interlocks are provided.

If the probe fails, the probe signal may falsely indicate a probe seated condition. Do not rely on probe signals to halt the movement of the machine.

Information to the equipment installer

All Renishaw equipment is designed to comply with the relevant EU and FCC regulatory requirements. It is the responsibility of the equipment installer to ensure that the following guidelines are adhered to, in order for the product to function in accordance with these regulations:

- any interface MUST be installed in a position away from any potential sources of electrical noise (for example, power transformers, servo drives);
- all 0 V/ground connections should be connected to the machine "star point" (the "star point" is a single point return for all equipment ground and screen cables). This is very important and failure to adhere to this can cause a potential difference between grounds;
- all screens must be connected as outlined in the user instructions;
- cables must not be routed alongside high current sources (for example, motor power supply cables), or be near high-speed data lines;
- cable lengths should always be kept to a minimum.

Equipment operation

If this equipment is used in a manner not specified by the manufacturer, the protection provided by the equipment may be impaired.

雷尼绍（上海）贸易有限公司
中国上海市静安区江场三路288号
18幢楼1楼
200436

T +86 21 6180 6416
F +86 21 6180 6418
E shanghai@renishaw.com
www.renishaw.com.cn

雷尼绍 **RENISHAW** 
apply innovation™

如需查询全球联系方式，请访问
www.renishaw.com.cn/contact



扫描关注雷尼绍官方微信



H - 2000 - 5371 - 10