

OMM-2C - modulo ottico macchina



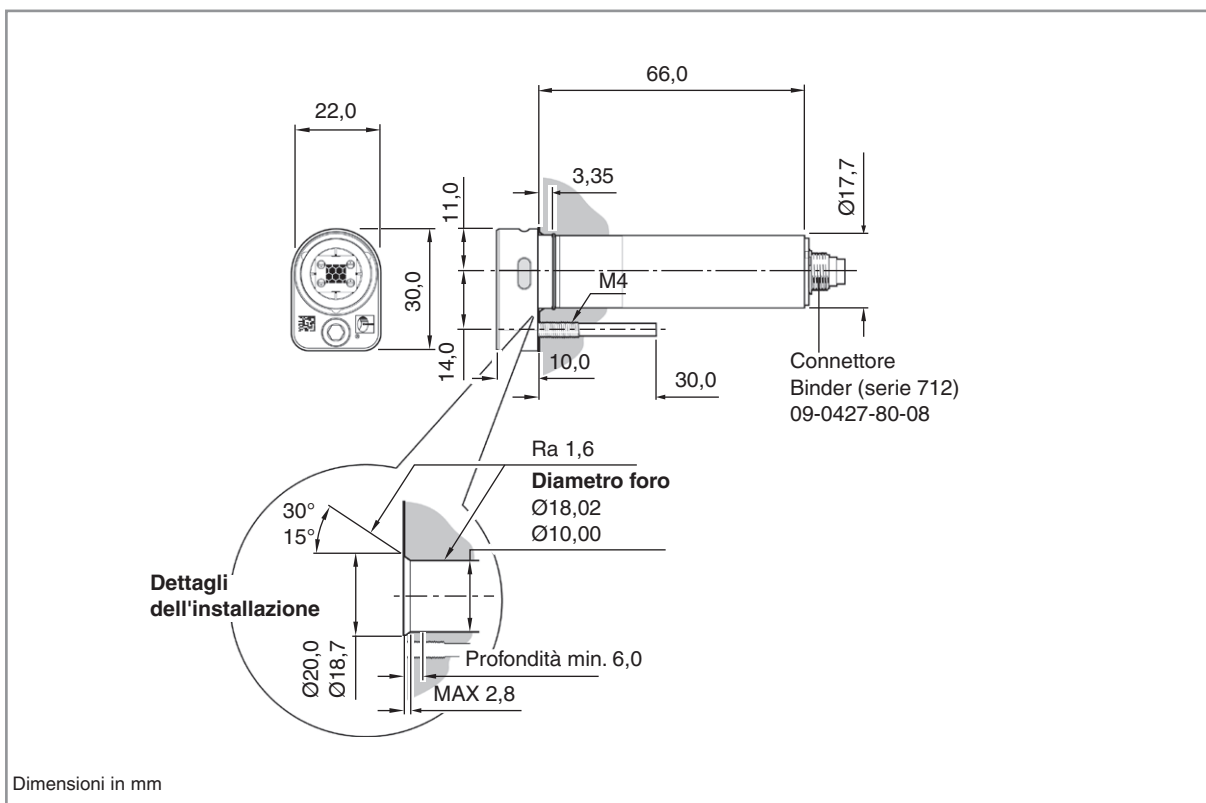
www.renishaw.it/omm-2c

Specifiche

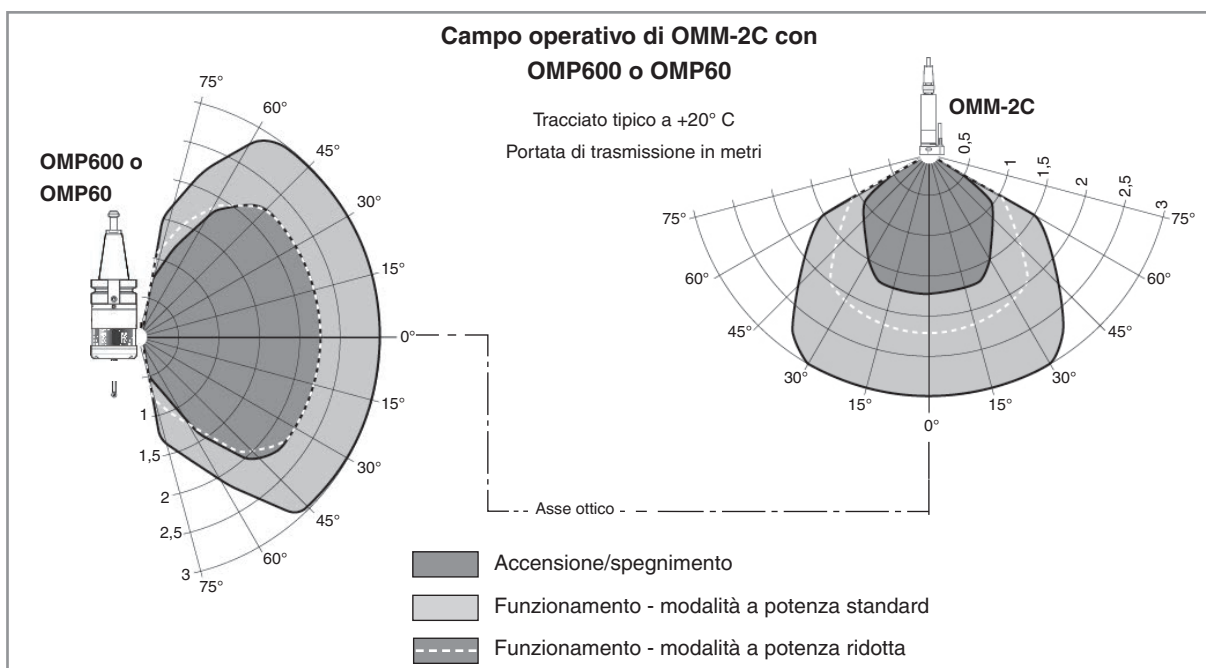
Applicazione principale	OMM-2C trasmette i segnali di controllo alla sonda e riceve segnali dati sonda da inviare all'interfaccia OSI e al controllo della macchina CNC.	
Tipo di trasmissione	Trasmissione ottica a infrarossi (modulata)	
Numero di sonde per sistema	Fino a tre	
Sonde compatibili	OMP40-2, OMP40M, OLP40, OMP60, OMP60M, OMP400, OMP600 e OTS	
Portata operativa	Fino a 3 m	
Peso (cavo escluso)	con getto d'aria	80 g
	senza getto d'aria	80 g
Cavo (non incluso)	Specifiche	Cavo schermato a 12 poli con Ø4,75 mm, ciascun polo 7 x 0,1 mm
	Lunghezza	8 m, 15 m
Montaggio	Studiato appositamente per l'installazione nel mandrino della macchina.	
LED di diagnostica	Avvio, errore, sistema attivo e condizione del segnale.	
Fornitura aria compressa	Raccordo pneumatico da Ø3 mm, max 9 bar. La fornitura di aria a OMM-2C deve essere conforme a ISO 8573-1: Classe 1.7.2.	
Ambiente	Classificazione IP	IPX6 (EN/IEC 60529) [per il prodotto] IPX8 (EN/IEC 60529) [per la finestra di vetro]
	Classificazione IK	IK04 (EN/IEC 62262) [per la finestra di vetro]
	Temperatura di funzionamento	Da +5 a +55° C

Per ulteriori informazioni e per ottenere assistenza in caso di problemi relativi ad applicazioni e prestazioni, contattare Renishaw oppure visitare www.renishaw.it/omm-2c

Dimensioni di OMM-2C

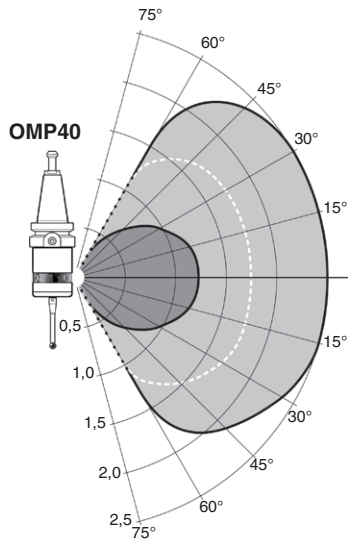


Campi operativi

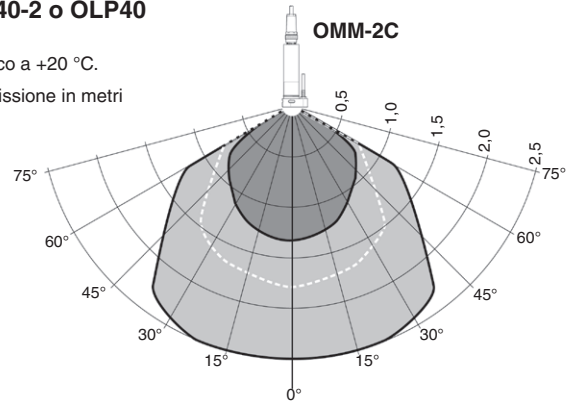


**Campo operativo di OMM-2C con
 OMP400, OMP40-2 o OLP40**




Tracciato tipico a +20 °C.
 Portata di trasmissione in metri



OMM-2C

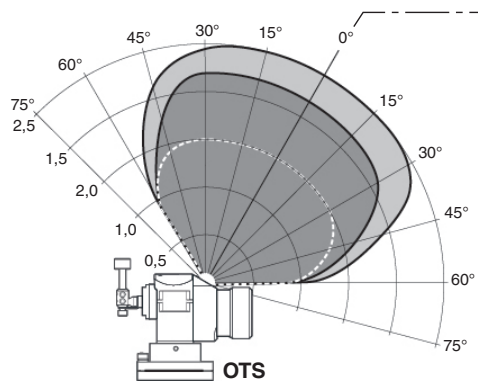


Asse ottico

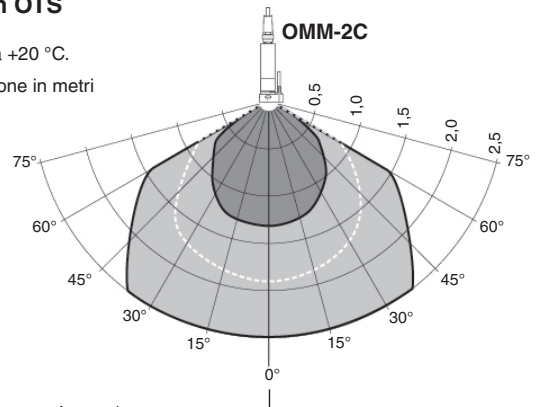
-  Accensione/spengimento
-  Funzionamento - modalità a potenza standard
-  Funzionamento - modalità a potenza ridotta

**Campo operativo di
 OMM-2C con OTS**




Tracciato tipico a +20 °C.
 Portata di trasmissione in metri



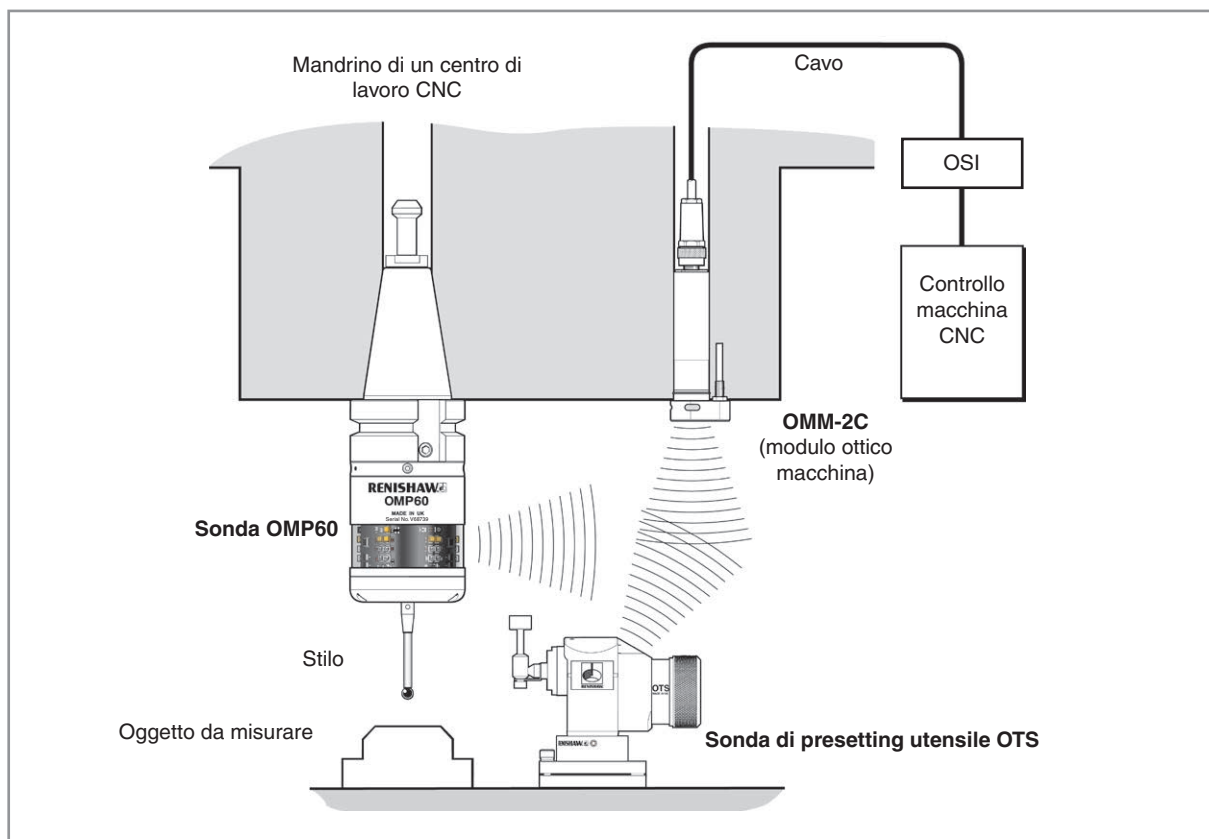
OMM-2C



Asse ottico

-  Accensione/spengimento
-  Funzionamento - modalità a potenza standard
-  Funzionamento - modalità a potenza ridotta

Sistema OMM-2C tipico



Pezzi di ricambio e accessori

È disponibile una vasta gamma di accessori e parti di ricambio. Contattare Renishaw e richiedere l'elenco completo.

Per maggiori dettagli su Renishaw
nel mondo, visitare
www.renishaw.it/contattateci

