

TS27R takım ölçme probu



<http://www.renishaw.com.tr/ts27r>

Teknik özellikler

Temel uygulama	Her ebatta dikey ve yatay işleme merkezlerinde ve tüm köprü tipi işleme merkezlerinde takım ölçümü ve kırık takım tespiti.	
İletim tipi	Kablolu iletim	
Uyumlu arayüzler	MI 8-4, HSI veya HSI-C	
Tavsiye edilen prob uçları	Disk prob ucu (tungsten karbür, 75 Rockwell C) veya Kare prob ucu (seramik uç, 75 Rockwell C)	
Disk prob ucu dahil, ağırlık	1055 g	
Kablo (arayüze)	Teknik özellikler	Ø4,4 mm, 4-damarlı ekranlı kablo, her bir damar 7 x 0,2 mm
	Uzunluk	10 m
	Elektrik Bağlantısı	Ünitenin ucunda kablo
Algılama yönleri	±X, ±Y, +Z	
Tek yönde tekrarlanabilirlik	1,00 µm 2σ (bkz not 1)	
Prob ucu tetikleme kuvveti (bkz not 2 ve 3)	1.30 N - 2.40 N, 133 gf - 245 gf algı yönüne bağlı olarak değişir	
Sızdırmazlık	IPX8, BS EN 60529:1992+A2:2013 (IEC 60529:1989+A1:1999+A2:2013)	
Montaj	M12 T cıvata (ürüne dahil değildir) Hassas yeniden montaja imkan vermek için tercihe bağlı Spirol pimler	
Çalışma sıcaklığı	+5 °C - +60 °C (+41 °F - 140 °F).	

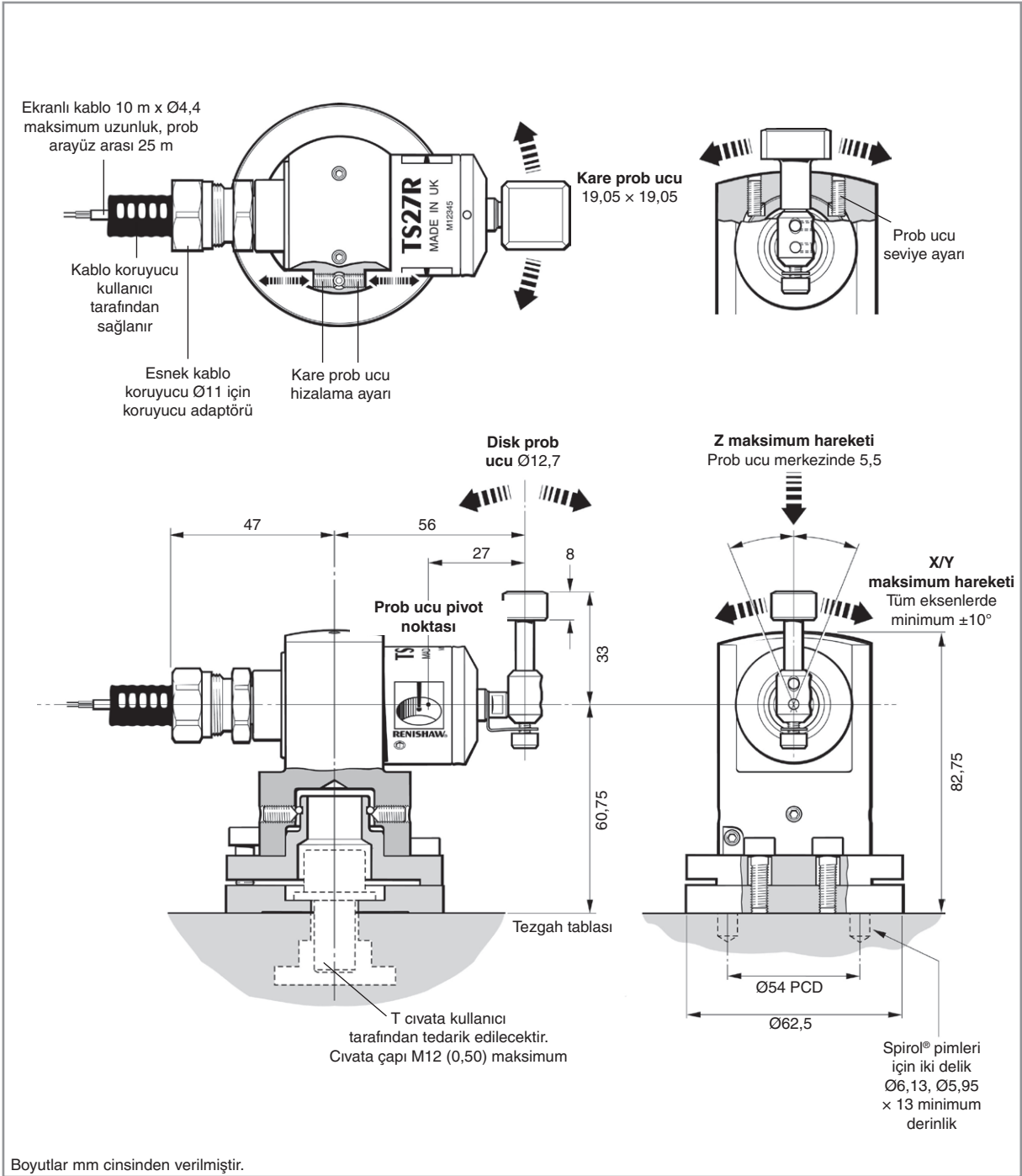
Not 1 Performans özellikleri 35 mm prob ucu ile 480 mm/dakika standart test hızında test edilmiştir. Uygulama gerekliliklerine bağlı olarak çok daha yüksek hızların kullanılması mümkündür.

Not 2 Bazı uygulamalarda çok önemli olan tetikleme kuvveti, prob tetiklendiğinde prob ucu tarafından bileşene uygulanan kuvvettir. Uygulanan maksimum kuvvet, tetikleme noktasından sonra (maksimum hareket) ortaya çıkacaktır. Kuvvet değeri, ölçüm hızı ve tezgahın yavaşlama ivmelenmesi dahil olmak üzere, ilgili değişkenlere bağlıdır.

Not 3 Bunlar fabrika ayarlarıdır, manüel ayarlama yapmak mümkün değildir.

En uygun uygulama ve performans desteği ve daha fazla bilgi için lütfen Renishaw ile iletişime geçiniz veya www.renishaw.com.tr/ts27r adresini ziyaret ediniz.

TS27R boyutları



Yedek parçalar ve aksesuarlar

Yedek parçaların ve aksesuarların tam bir serisi mevcuttur.
Tüm liste için lütfen Renishaw ile iletişime geçiniz.

Dünya genelindeki iletişim bilgileri için web sitemizi ziyaret edin:

www.renishaw.com.tr/contact

RENISHAW BU BELGENİN İÇERİĞİNİN YAYINLANDIĞI TARİHTE DOĞRULUĞUNU SAĞLAMAK İÇİN GEREKLİ ÇABAYI GÖSTERMİŞTİR ANCAK İÇERİK İLE İLGİLİ HERHANGİ BİR TAAHHÜT VEYA BEYAN VERMEMEKTEDİR. RENISHAW, NASIL ORTAYA ÇIKARSA ÇIKSIN, BU BELGEDEKİ HERHANGİ BİR YANLIŞLIK İÇİN SORUMLULUK KABUL ETMEMEKTEDİR.

