

APCA-45

APCS-45



仕様

機種	APCA	空圧式カバー開閉
	APCS	空圧式カバー閉/スプリング式カバー開
主なアプリケーション	旋盤および複合加工機用自動保護カバー付き工具計測プローブ。内蔵エアプローブにより切り粉の堆積に対応可能。	
信号伝達方式	ハードワイヤ方式	
対応インターフェース	HSI または HSI-C	
重量	1200g (0.5m ケーブルおよびコネクタ含む)	
ケーブル	最短ケーブル長 0.5m, M12 コネクタ IEC 61076-2-101。 A コード (オス) (注 1 参照)	
検出方向	±X、±Y、+Z	
単一方向繰り返し精度	1.50μm、2σ 値 (注 2 参照)	
スタイラスの測定圧力 (注 3 参照)	XY 平面 (低測定圧力方向)	0.49N、50.25gf
	XY 平面 (高測定圧力方向)	0.90N、92.21gf
	+Z 方向	6.79N、692.88gf
供給電圧	DC12V~30V	
供給電流	HSI	40mA (DC12V 時)、23mA (DC24V 時)
	HSI-C	110mA (DC12V 時)、80mA (DC24V 時)
供給エア	内蔵エアプローブには必ず、BS ISO 8573-1: エア品質クラス 4.6.3. 準拠するエアを供給してください。動作時最大エア圧 6.5bar、動作時最小エア圧 4.5bar	
エア IN 側ポート接続	Ø4mm エアチューブ (ISO/TS 11619:2014) 用ワンタッチコネクタ 3 個。カバー閉、カバー開、外部エアプローブ用 (注 4 参照)	
エア OUT 側ポート接続	ユーザー自身で用意して実装する外部エアプローブノズル用の OUT 側ポート、DIN EN ISO 228-G 1/8 準拠	
取付け方法	M4 長さ 50mm (ISO 4762 強度区分 12.9) ねじまたは同等品 4 本	
カバー開確認センサー	動作電圧 DC12V~DC30V、待機電流 3mA。保護カバーを閉じた場合の出力はローで、開いた場合はハイです。(DC12V~DC30V)	
防水・防塵性能	IPX6 および IPX8、BS EN 60529:1992+A2:2013 (IEC 60529:1989+A1:1999+A2:2013)接続時のコネクタの防水・防塵性能:IP67	
保管時温度	-25°C~+70°C	
動作時温度	+5°C~+55°C	

注 1 APC プローブをコントローラと結線する際は、必ずアース接続するようにしてください。

注 2 本仕様は 480mm/min の標準テスト速度でテストした場合の値です。アプリケーションの要件によっては、速度を大幅に上げて使用することも可能です。

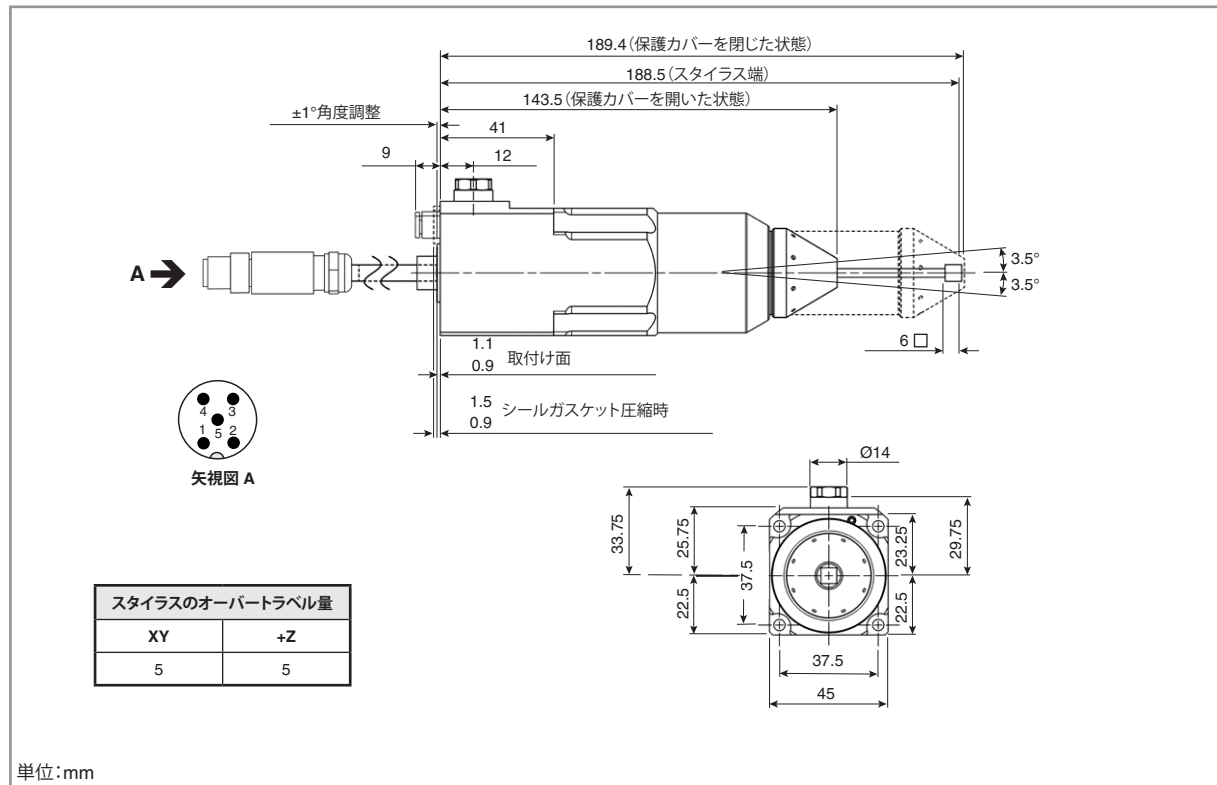
注 3 使用スタイラス長 = 60mm

注 4 接続:

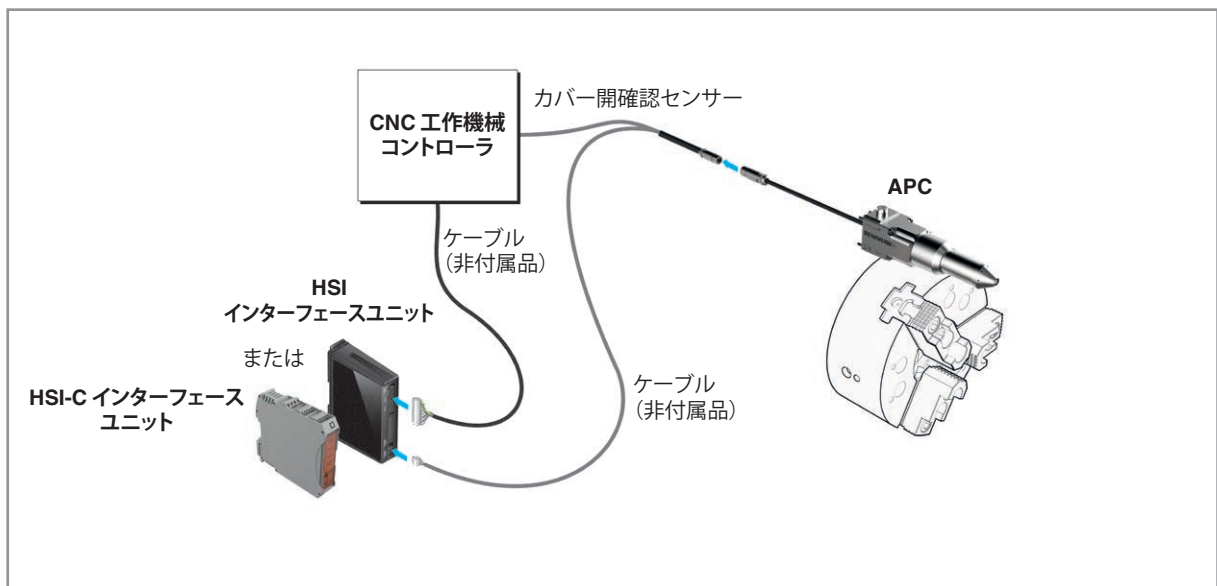
製品	ポート 1	ポート 2 (注 5 参照)	ポート 3
内蔵エアプローブ機能付き/なし APCA	カバー開および内蔵エアプローブ	外部エアプローブ	カバー閉
APCS	エア排気	外部エアプローブ	カバー閉
内蔵エアプローブ機能付き APCS	内蔵エアプローブ	外部エアプローブ	カバー閉

注 5 外部エアプローブ機能は、ユーザー自身で構成してください。

APCプローブ各部寸法



一般的なシステム構成



スペアパーツとアクセサリ類

スペアパーツとアクセサリ類を幅広くご用意しています。スペアパーツとアクセサリ類のリストについては、レニショーにお問い合わせください。

世界各国でのレニショーネットワークについては弊社の
Web サイトをご覧ください。www.renishaw.jp/contact

