

Medidor de herramientas sin contacto NC4

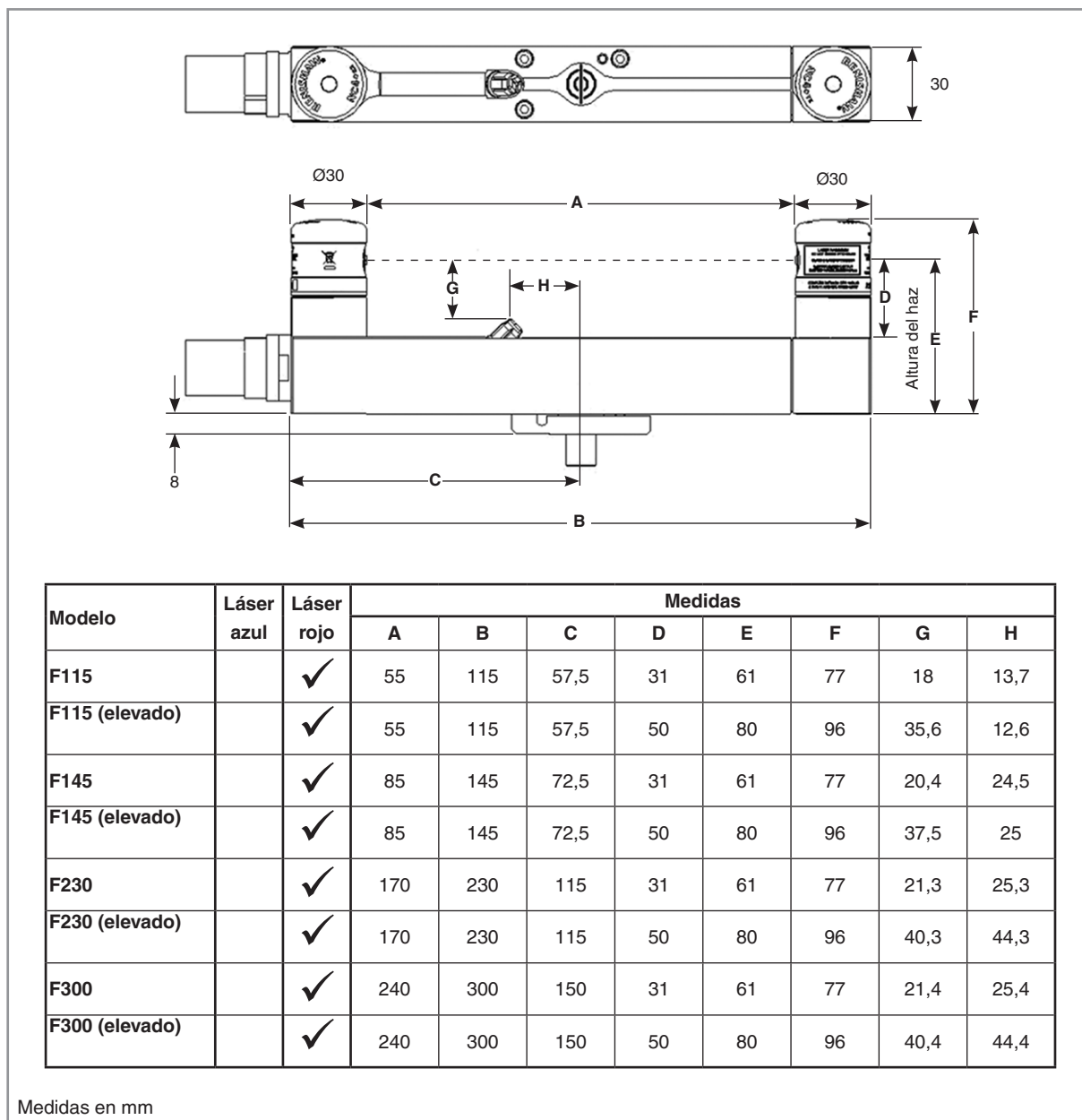

www.renishaw.es/nc4

Especificaciones

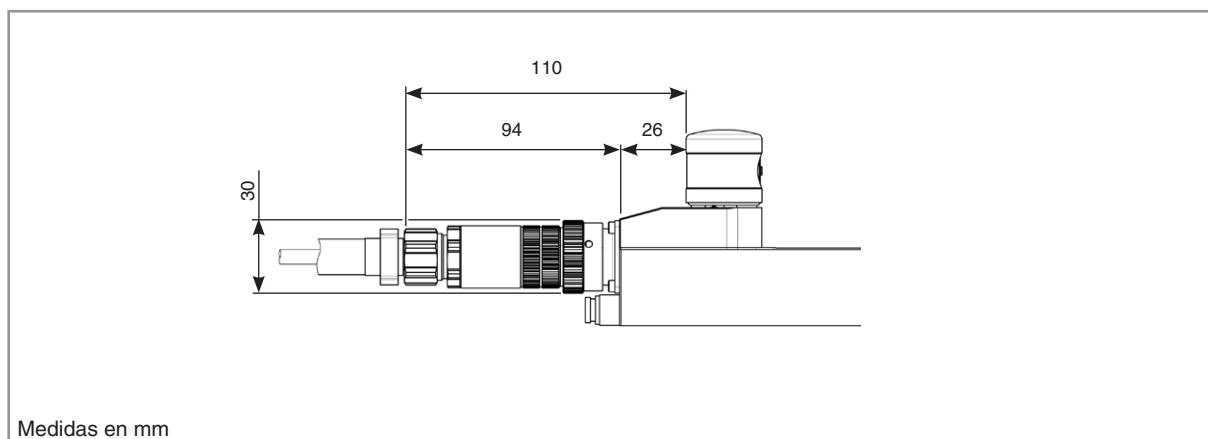
Aplicación principal		Reglaje y detección de rotura de herramientas sin contacto a alta velocidad y gran precisión en centros de mecanizado vertical, horizontal, máquinas multitarea y centros de mecanizado de puente de cualquier tamaño.
Tipo de transmisión		Transmisión por cable
Interfaz compatible		NCi-6
Repetibilidad		$\pm 1 \mu\text{m } 2\sigma$
Reglaje y detección de rotura de herramientas (tamaño mínimo de herramienta)		$\varnothing 0,03 \text{ mm}$ o más, dependiendo de la separación y el reglaje
Señal de salida (desde la unidad de interfaz)		Dos salidas de relé de estado sólido sin tensión (SSR). Ambas pueden estar "normalmente abiertas" o "normalmente cerradas" (selección mediante un interruptor). Intensidad (máx.) 50 mA, tensión (máx.) $\pm 50 \text{ V}$. La interfaz dispone de un relé auxiliar que puede emplearse para alternar la salida entre el NC4 y una sonda de inspección de pieza. Este relé puede utilizarse también para controlar una electroválvula de soplado de aire (opcional).
Tensión de alimentación (a la interfaz)		11 Vcc a 30 Vcc
Intensidad de alimentación (a la interfaz)		120 mA a 12 VCC, 70 mA a 24 VCC
Protección de alimentación		Fusibles e interfaz reajustables. Reajuste mediante corte de corriente y causa de fallo.
Distribución de las conexiones eléctricas (Otras distribuciones disponibles a petición).		Sistemas con cables: cable en el extremo de la unidad Sistemas con conector: toma de conexión
Cable (a la interfaz)	Especificaciones	$\varnothing 6 \text{ mm}$, dos pares trenzados, dos hilos individuales y apantallado, cada uno de $18 \times 0,1$ aislado
	Longitud	12,5 m
	Conexión eléctrica	Sistemas con cables: cable en el extremo de la unidad. Sistemas con conector: cable con enchufe tipo bayoneta, toma de conexión en el extremo de la unidad. Otras distribuciones disponibles a petición
Suministro neumático del sistema NC4		Sistemas con cables: $\varnothing 3 \text{ mm} \times 5 \text{ m}$. Sistemas con conector: $\varnothing 4 \text{ mm} \times 5 \text{ m}$. Manguera de aire, máximo 6 bares. El suministro de aire a la unidad NC4 debe cumplir la norma ISO 8573-1: 2010 Clase 1.7.2.
Suministro neumático de soplado de aire		Manguera de aire de $\varnothing 6 \text{ mm} \times 5 \text{ m}$, máximo 6 bares. El suministro de aire a la unidad de soplado debe cumplir la norma BS ISO 8573-1: 2010 Clase 2.9.4.
Tipo de láser		Producto láser Clase 2. 1 mW salida máxima: longitud de onda emitida 670 nm ADVERTENCIA: RADIACION LASER. NO MIRE DIRECTAMENTE EL HAZ.
Alineación del rayo láser		La unidad se suministra con una placa de montaje ajustable en la parte inferior.
Peso (incluidos 12,5 m de cable).		De 1080 a 2000 g, dependiendo de la configuración.
Sellado		IPX6 e IPX8, BS EN 60529:1992+A2:2013 (IEC 60529:1989+A1:1999+A2:2013)
Montaje (Otros tipos de ajuste disponibles).		Tuercas M4, M10 o M12 para montaje desde la placa de montaje (no incluida)
Temperatura de almacenamiento		De -25 C a $+70 \text{ C}$
Temperatura de funcionamiento		De $+5 \text{ }^\circ$ a $+55 \text{ }^\circ \text{C}$

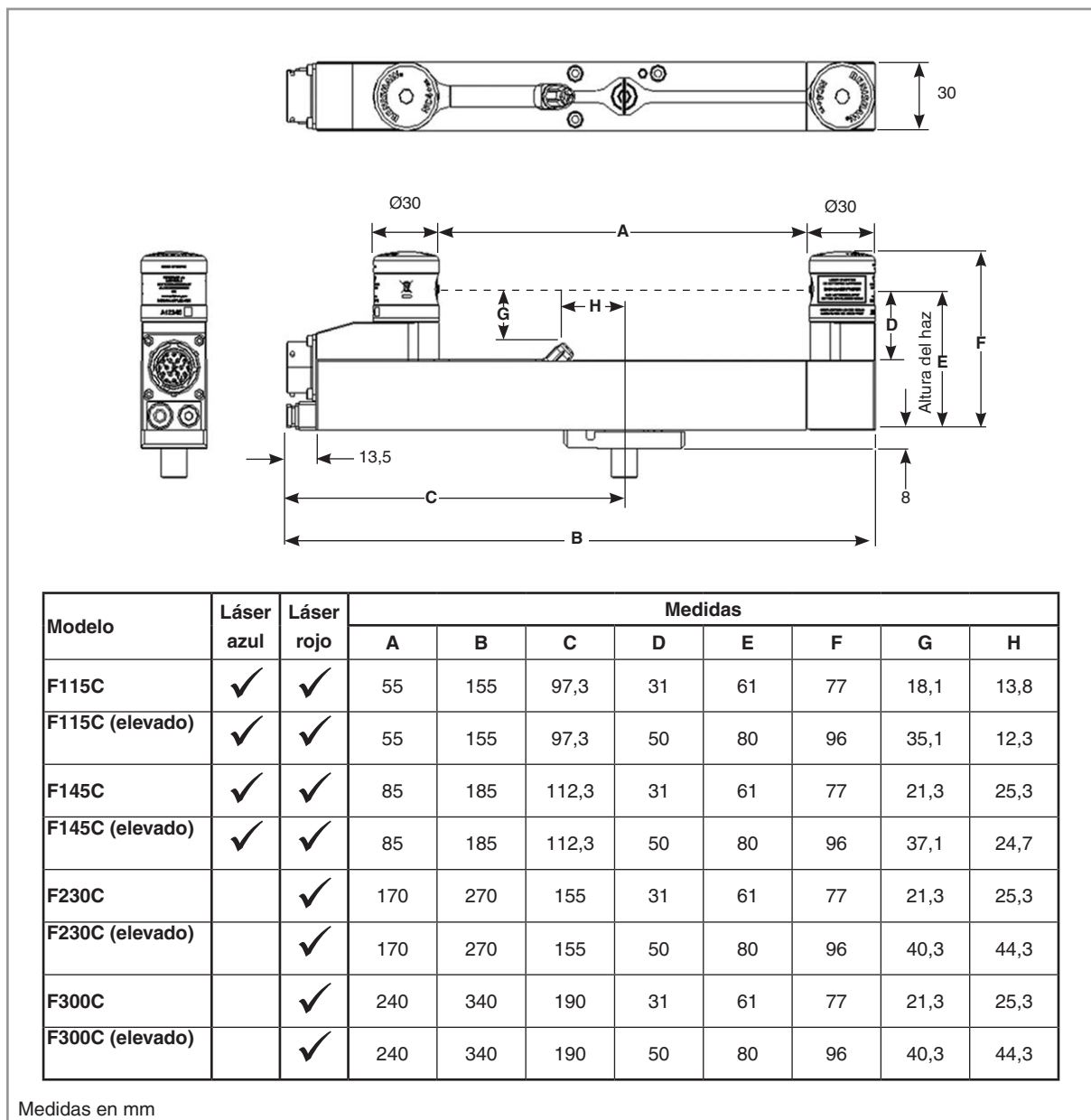
Para obtener más información sobre la mejor aplicación y cómo obtener el máximo rendimiento, póngase en contacto con Renishaw o visite www.renishaw.es/nc4.

Medidas del sistema NC4 con cables

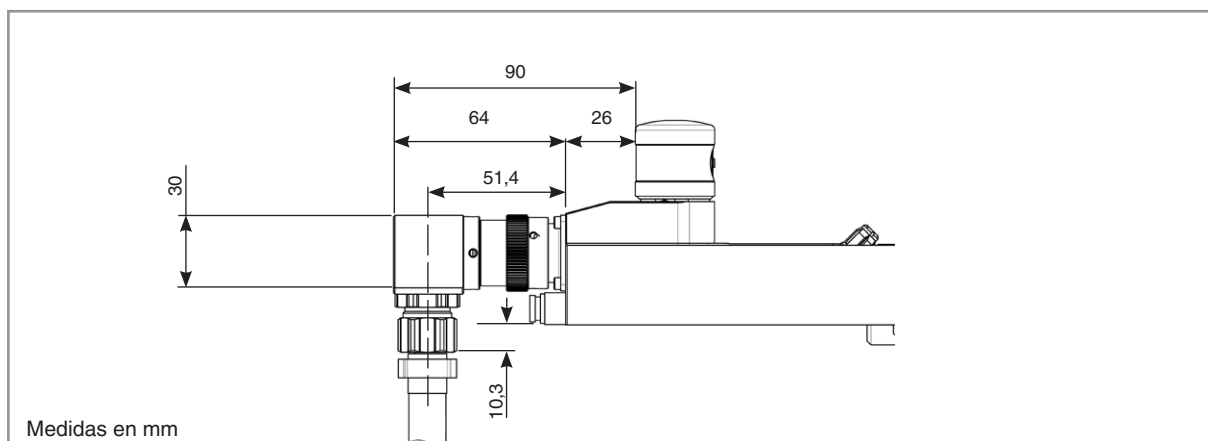


Medidas del conector recto del sistema NC4

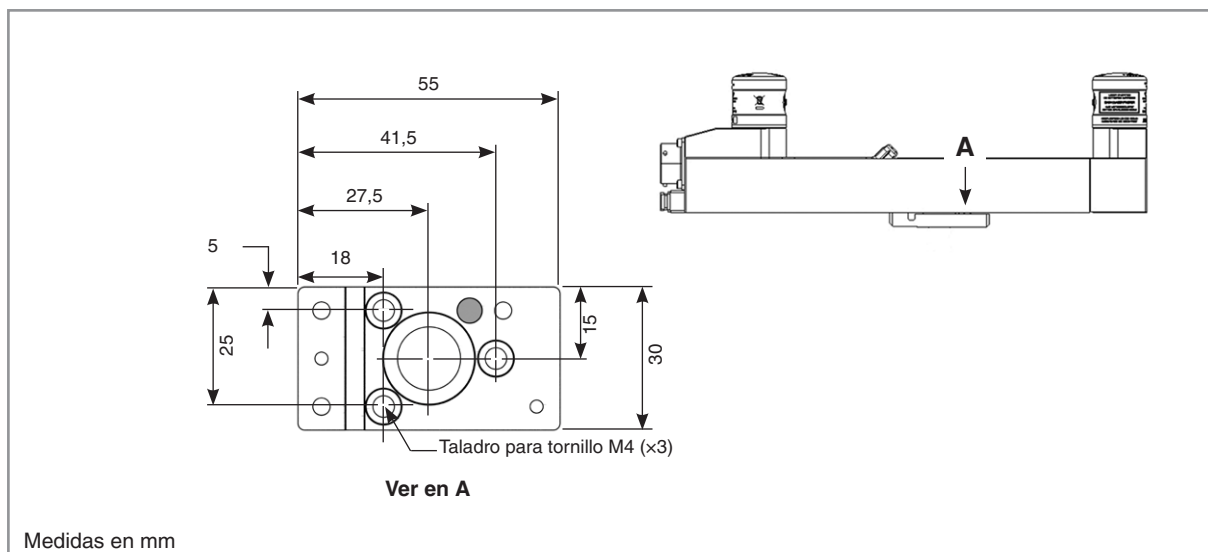




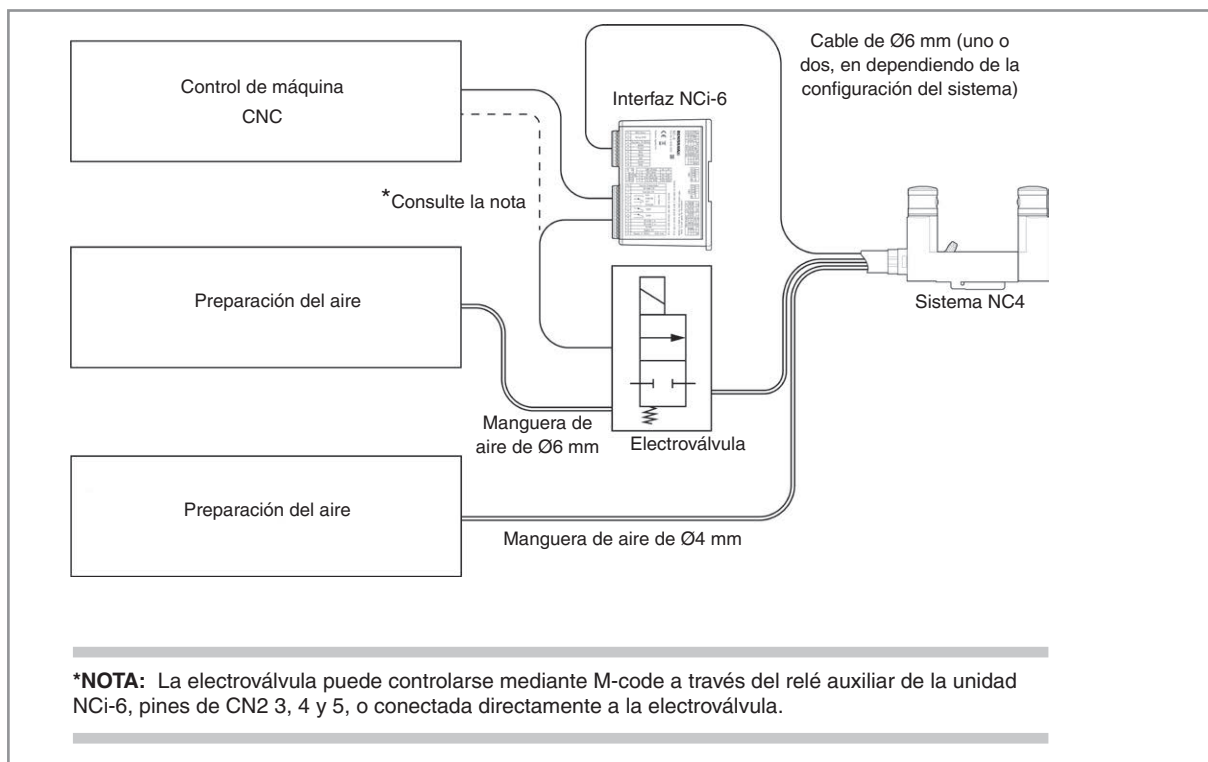
Medidas del conector a 90° del sistema NC4



Medidas y colocación de la placa de montaje del sistema NC4



Integración electro-neumática



Piezas de repuesto y accesorios

Puede elegir entre una gama completa de piezas de repuesto y accesorios. Solicite la lista completa a Renishaw.

Para consultar los contactos internacionales, visite www.renishaw.es/contacto

RENISHAW HA TOMADO TODAS LAS MEDIDAS NECESARIAS PARA GARANTIZAR QUE EL CONTENIDO DE ESTE DOCUMENTO SEA CORRECTO Y PRECISO EN LA FECHA DE LA PUBLICACIÓN, NO OBSTANTE, NO OFRECE NINGUNA GARANTÍA NI DECLARACIÓN EN RELACIÓN CON EL CONTENIDO. RENISHAW RECHAZA LAS RESPONSABILIDADES LEGALES, COMO QUIERA QUE SURJAN, POR LAS POSIBLES IMPRECISIONES DE ESTE DOCUMENTO.

